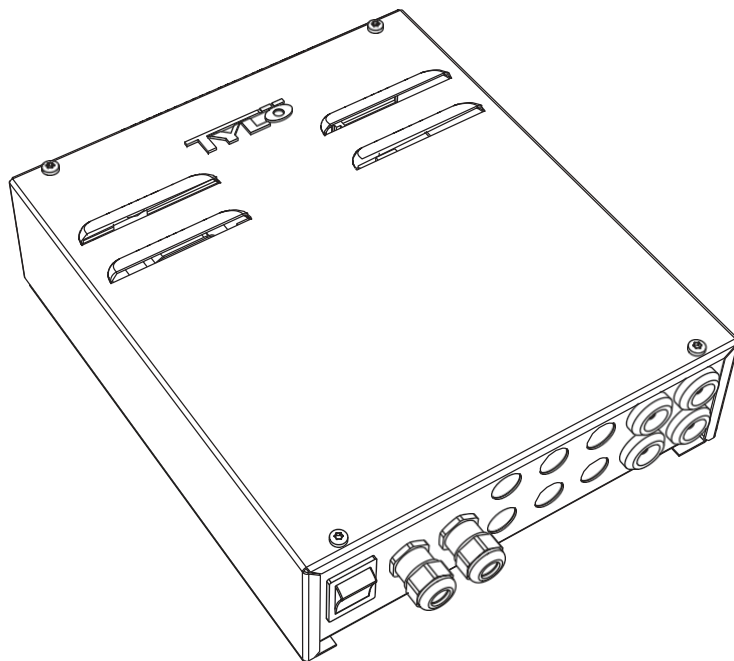


BOX RELÈ PRO

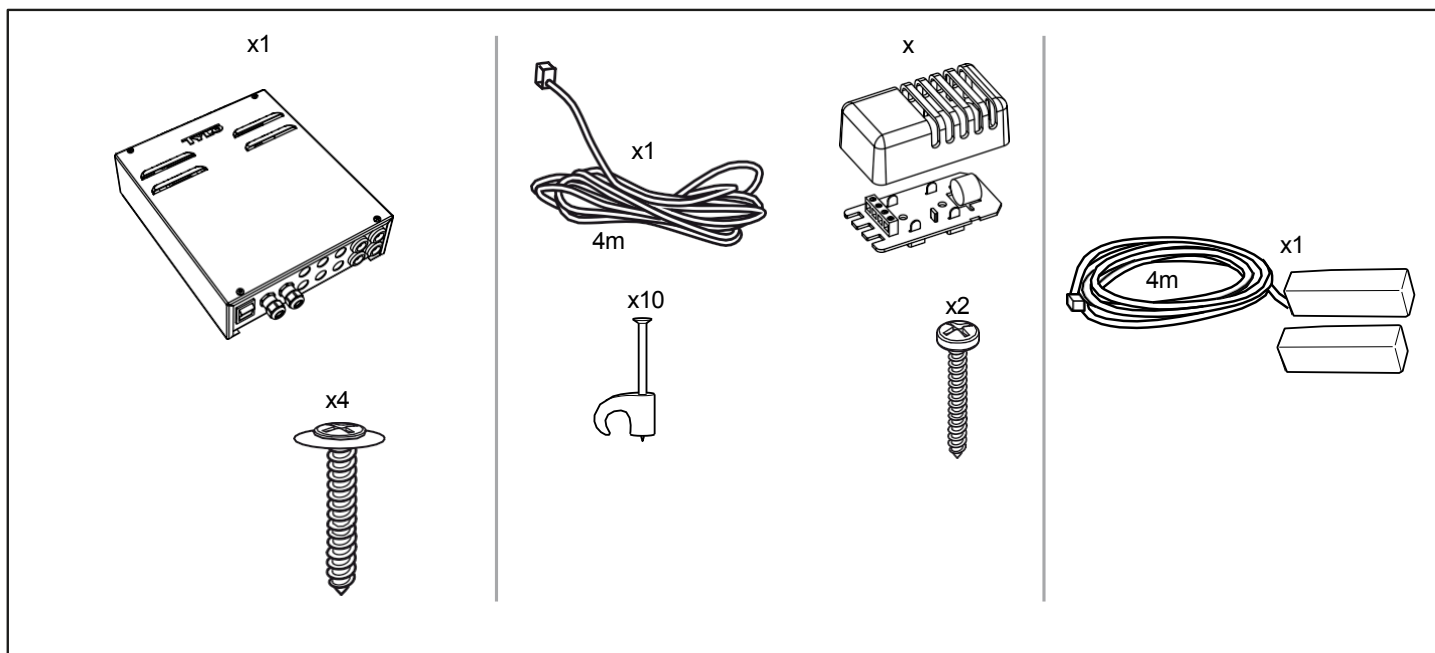
Controllo

2025-12-01

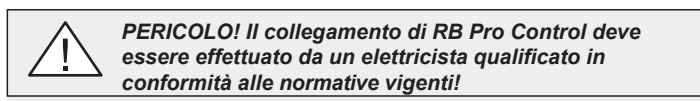


Parti

Verificare che le seguenti parti siano incluse nella confezione:



INSTALLAZIONE



Schema di collegamento

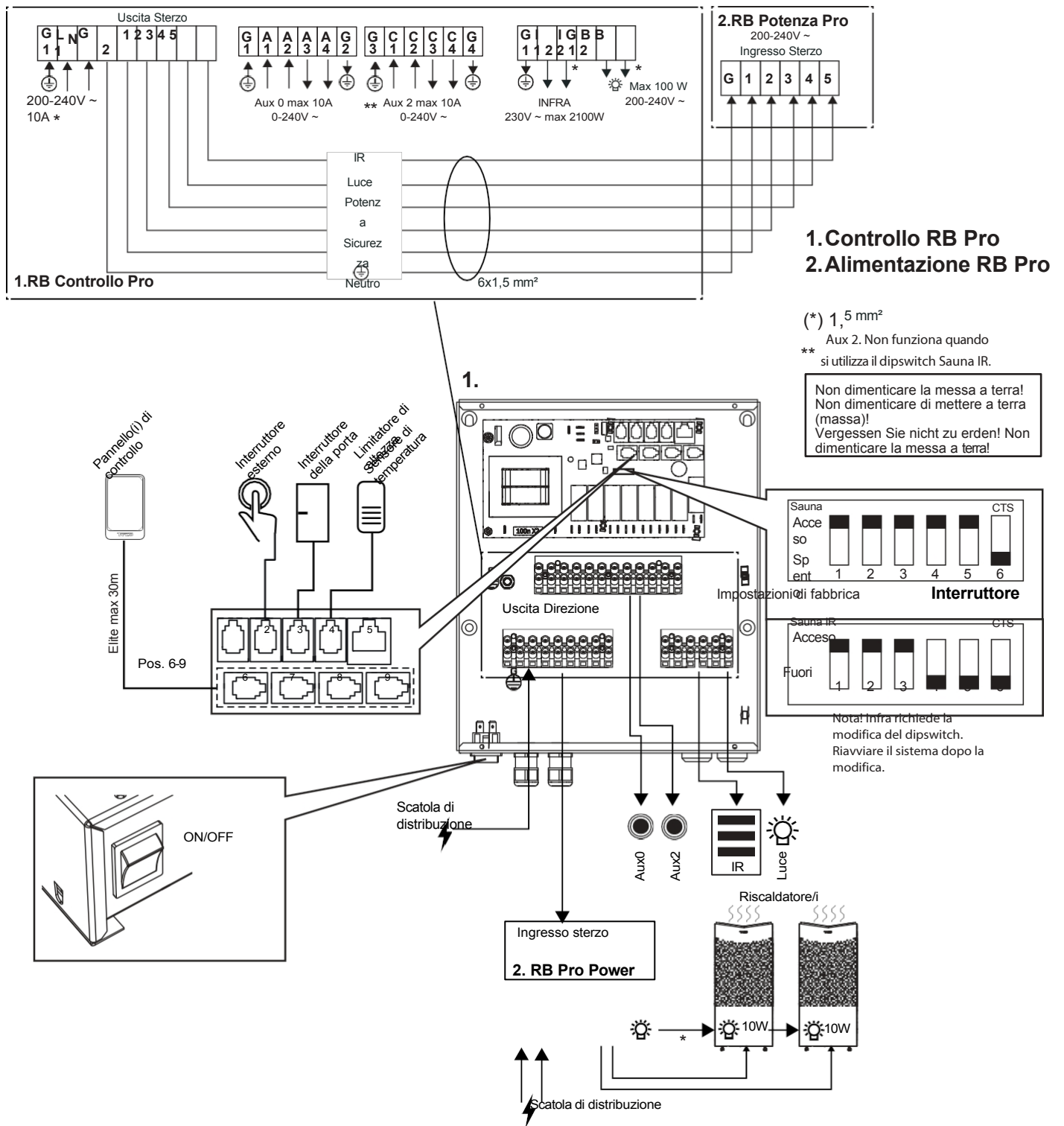
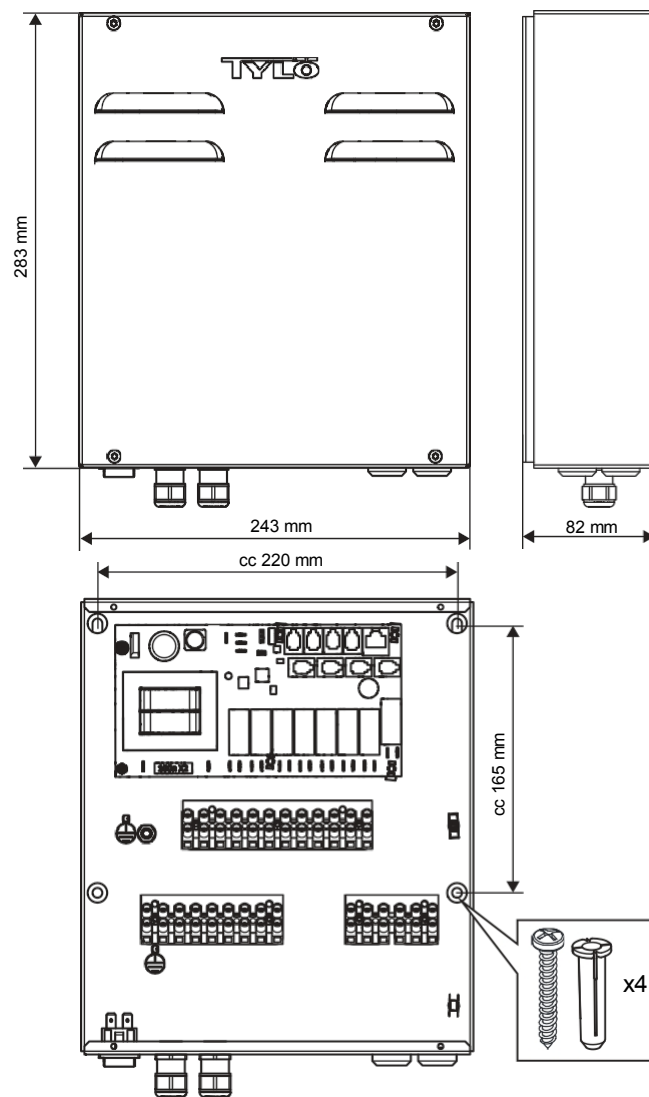


Figura 1:

RB PRO CONTROL



Posizionamento

Montare RB Pro Control in uno spazio asciutto e ventilato. Temperatura ambiente massima 35 gradi Celsius.



Tensione pericolosa. CIRCUITI DI ALIMENTAZIONE MULTIPLI. VERIFICARE CHE IL CONTROLLO RB PRO SIA SCOLLEGATO DALL'ALIMENTAZIONE PRIMA DI ESEGUIRE INTERVENTI DI MANUTENZIONE.

Per collegare il pannello di controllo, il sensore di temperatura, ecc. al pannello di controllo con connettori rapidi (RJ10), fare riferimento alla panoramica del circuito stampato (Fig. 1). Tutti i connettori devono essere posizionati prima dell'accensione. Nota: il pannello di controllo può essere collegato o scollegato solo quando la scatola RB è disalimentata. In caso contrario, si potrebbe danneggiare il pannello di controllo.

Se si utilizza un cavo (RJ10) per il pannello di controllo diverso da quello incluso nella confezione, è necessario tenere conto della resistenza del cavo. tenere in considerazione la resistenza del cavo. Se la resistenza è superiore a quella specificata, si rischia una caduta di tensione e il pannello di controllo non può essere avviato/collegato.

Pannello di controllo Elite: Totale del cavo max. 8 ohm. Pannello di controllo Pure: Totale del cavo max. 20 ohm.

Illuminazione

Può essere controllata dal pannello di controllo. Vedere lo schema dei collegamenti (Fig. 1) per le specifiche di potenza massima.

Contatto porta

Impedisce il funzionamento involontario del bagno turco quando la porta è aperta. Collegato tramite un cavo a bassa potenza e un connettore RJ10 con connessioni a pin come nella sezione "Descrizione del cablaggio/contatti modulari".

Il contatto porta deve essere installato quando si controlla la sauna a distanza (tramite interruttore esterno, domotica, WiFi o Cloud).

- Regione UE: Sì
- Regione Altri: No
- Regione Nord America: No

Opzione

Interruttore esterno (codice articolo Tylö 9090 8048)

Posizionato all'esterno del locale sauna per avviare la sauna da una posizione diversa dal pannello di controllo. La lunghezza massima del cavo è di 100 m. Collegato tramite un cavo a bassa potenza e un connettore RJ10 con connessioni a pin come nella sezione "Descrizione del contattore modulare". Gli interruttori esterni aggiuntivi devono essere collegati in parallelo. A seconda della regione in cui è installato il sistema, potrebbe essere obbligatorio utilizzare il contatto porta.

Collegamento di apparecchiature supplementari -AUX

È possibile collegare apparecchiature supplementari, come un ventilatore, un'illuminazione supplementare, una pompa per aromi, ecc. Il pannello di controllo Elite è dotato di funzionalità AUX. Due ingressi AUX in RB Pro Control.

NOTA! Se si utilizza l'IR Sauna, l'ingresso AUX2 non ha alcuna funzionalità e può essere utilizzato solo l'ingresso AUX0.

NOTA! Collegare sempre le apparecchiature supplementari (AUX) in RB Pro Control. Quando si utilizza System Tylarium, il generatore di vapore non ha alcuna funzione AUX.

Funzioni per gli ingressi AUX con pannello di controllo Elite

1. Non in uso (impostazione di fabbrica)
2. On/off - Da utilizzare con le luci supplementari, vedi fig. 3 alt, A e B
3. Fragranza - Da utilizzare con la pompa per fragranze Tylö in Tylarium, vedi fig. 3 alt. C.

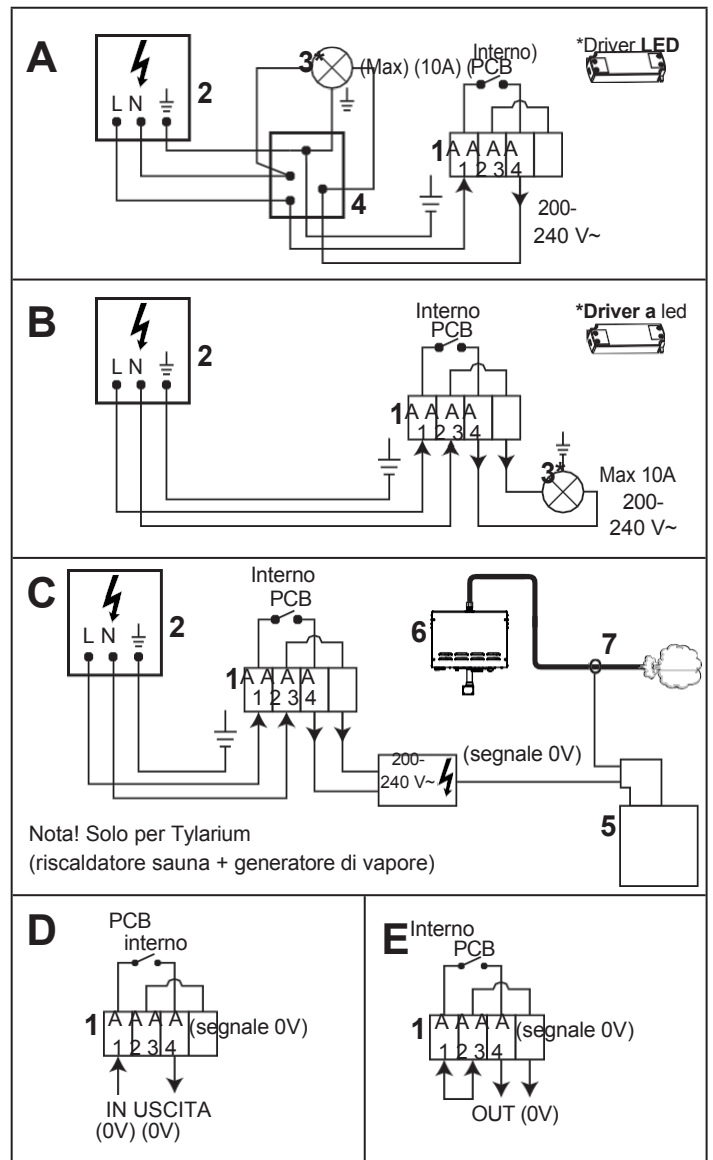


Figura 3: Collegamenti alternativi

1. Terminali AUX0-2 (A1-A4, B1-B4, C1-C4)
2. Quadro di distribuzione elettrica
3. Luce. *Nota: driver LED se si utilizzano luci LED
4. Scatola di giunzione
5. Pompa per aromi Tylö
6. Generatore di vapore
7. Tubo del vapore/termostato

Spiegazione del contattore modulare

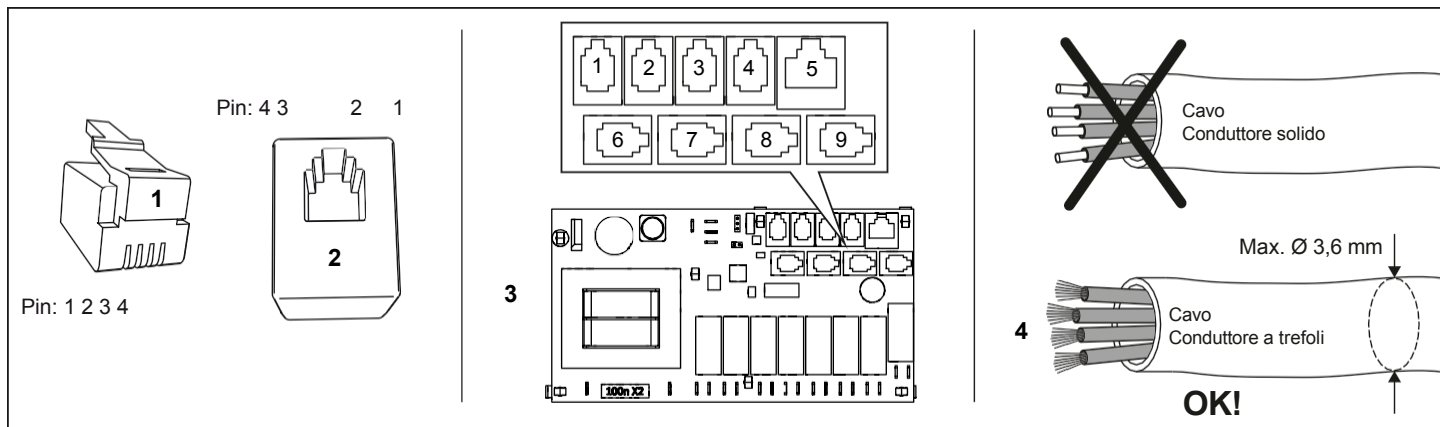


Fig. Spina modulare/contattore modulare, scheda relè "alta" e cavo multifilare

1. Spina modulare RJ10, utilizzata con cavo (sezione massima del cavo per il collegamento della spina modulare: 0,14-0,20 mm² / AWG26-AWG24)
2. Presa modulare RJ10, collegata alla scheda relè e al pannello di controllo
3. Scheda relè "alta" (Pos. 6-9 connettori bianchi)
4. Il cavo/cavo collegato alla spina modulare deve essere multifilare

Pos.	Unità		Pin di utilizzo	Commento	Pin1	Pin 2	Pin 3	Pin 4
1 - NTC	Sensore di temperatura nella stanza		2, 3	10kΩ. Non in uso	Non in uso	10kΩ	10kΩ	Non in uso
2 - ESTERNO INTERRUTTOR E	Interruttore esterno		3, 4	Funzionamento start/stop. Disattivazione costante o a impulsi.	Non utilizzare	Non utilizzare	Interruttore	Interruttore
	Interruttore esterno con indicazione a LED di indicazione		2, 3, 4	Funzionamento start/stop. 12VDC max. 40mA. Tylö Codice articolo: 90908048	Non utilizzare	Led GND	Interruttore	Interruttore / Led 12V
3 - PORTA INTERRUTTOR E	Contatto porta (NO)		3, 4	Tylö Codice articolo: 90908035	Non utilizzare	Non utilizzare	Interruttore	Interruttore
	Contatto porta (NO) con indicazione di allarme esterno		2, 3, 4	12VDC max. 40mA. Scatola di giunzione esterna, non in vendita.	Non utilizzare	Led GND	Interruttore	Interruttore / Led 12V
4 - SEC/NTC	Sensore di temperatura/cut-out combinato in ambiente	Sensore di temperatura 10kΩ	2, 3		Sicurezza	10kΩ	10kΩ	Sec.
		Taglio di temperatura 130°C	1, 4					
	Adattatore per l'attivazione dello stato di funzionamento		1, 4					
5 - ADD-ON	Scheda relè aggiuntiva		1, 2, 3, 4, 5, 6, 7, 8	Nota: non per il collegamento in rete.				
6-9 - RS485	Pannelli di controllo		1, 2, 3, 4	Pannelli di controllo Tylö Elite e Pure.	A (RS485)	B (RS485)	12V	GND
	Sensore di temperatura/umidità %		1, 2, 3, 4	Riscaldatore combinato con pannello di controllo Elite e Tyla-rium.	A (RS485)	B (RS485)	12V	GND
	Cavo di sincronizzazione A/B		1, 2	Multisteam e Tylarium. Unità primaria e secondaria.	A (RS485)	B (RS485)	Non utilizzare	Non utilizzare

Tabella: Descrizione dei collegamenti della scheda relè

NOTA! Le pinze a crimpare sono necessarie in caso di modifica del cablaggio modulare, ad esempio per accorciare i fili.