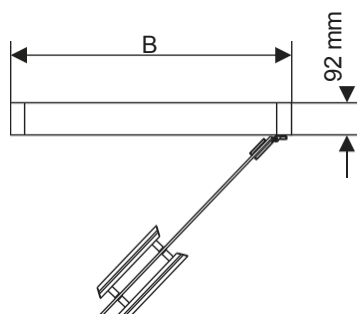
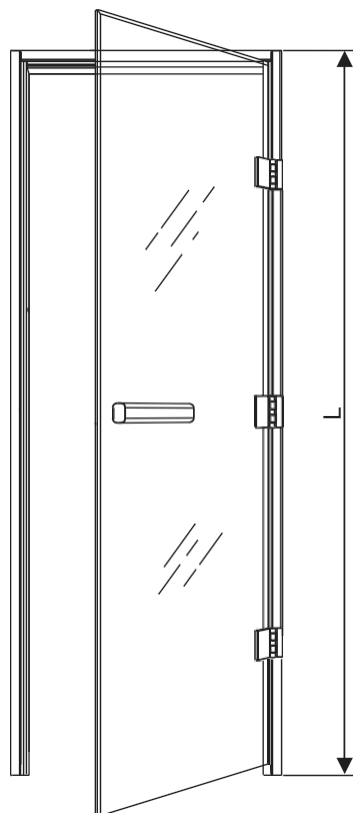


DGL

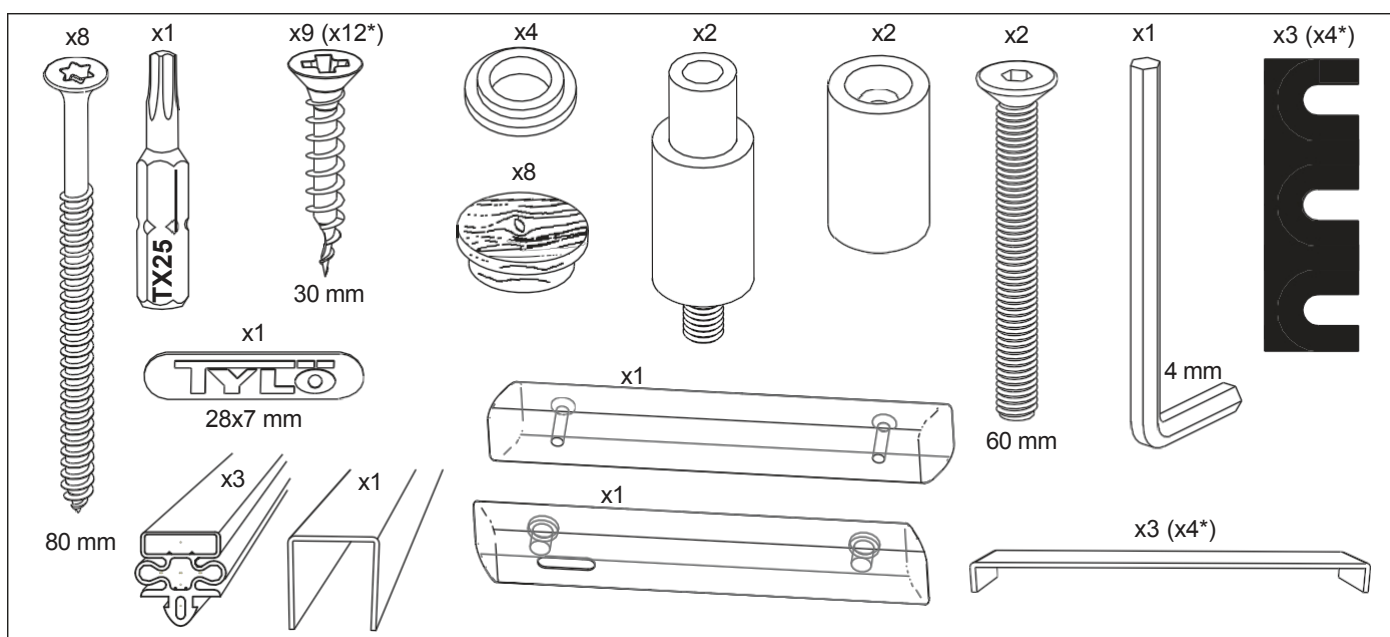
Dimensioni telaio /



DGL		
Porta/	B (mm)	L (mm)
6x19	590	1890
7x19	690	1890
7x20	690	1990
7x21	690	2090
8x19	790	1890
8x20	790	1990
8x21	790	2090
9x19*	890	1890
9x20*	890	1990
9x21*	890	2090
10x19*	990	1890
10x20*	990	1990
10x21*	990	2090
EH*	1029	1890

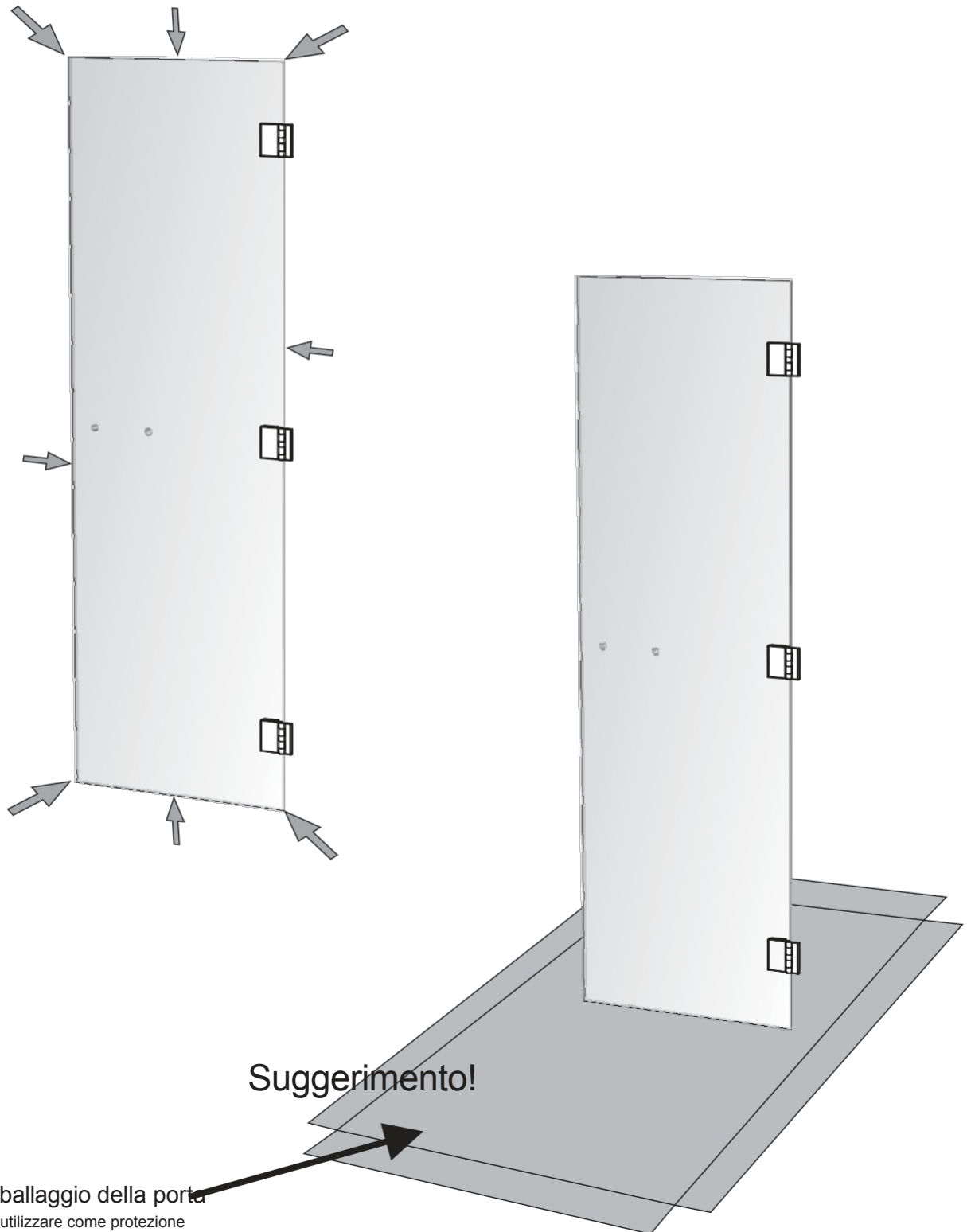
* 4 cerniere / 4 hinges / 4 zawiasy

DGL PLUS		
Dörr/ Porta/ Drzwi	B (mm)	L (mm)
7x19	690	1890



4 cerniere

Importante! I bordi dell'anta devono essere protetti da urti e colpi.



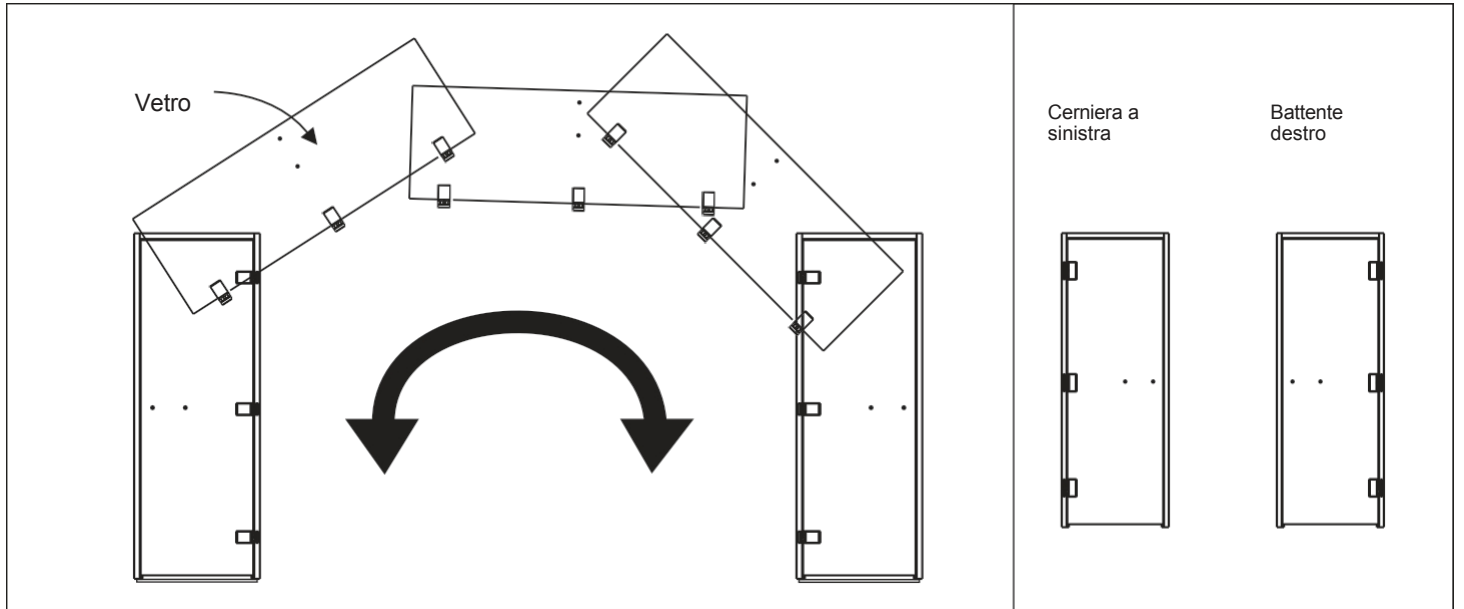
Suggerimento!

Imballaggio della porta
Da utilizzare come protezione
durante la movimentazione della
porta in vetro.

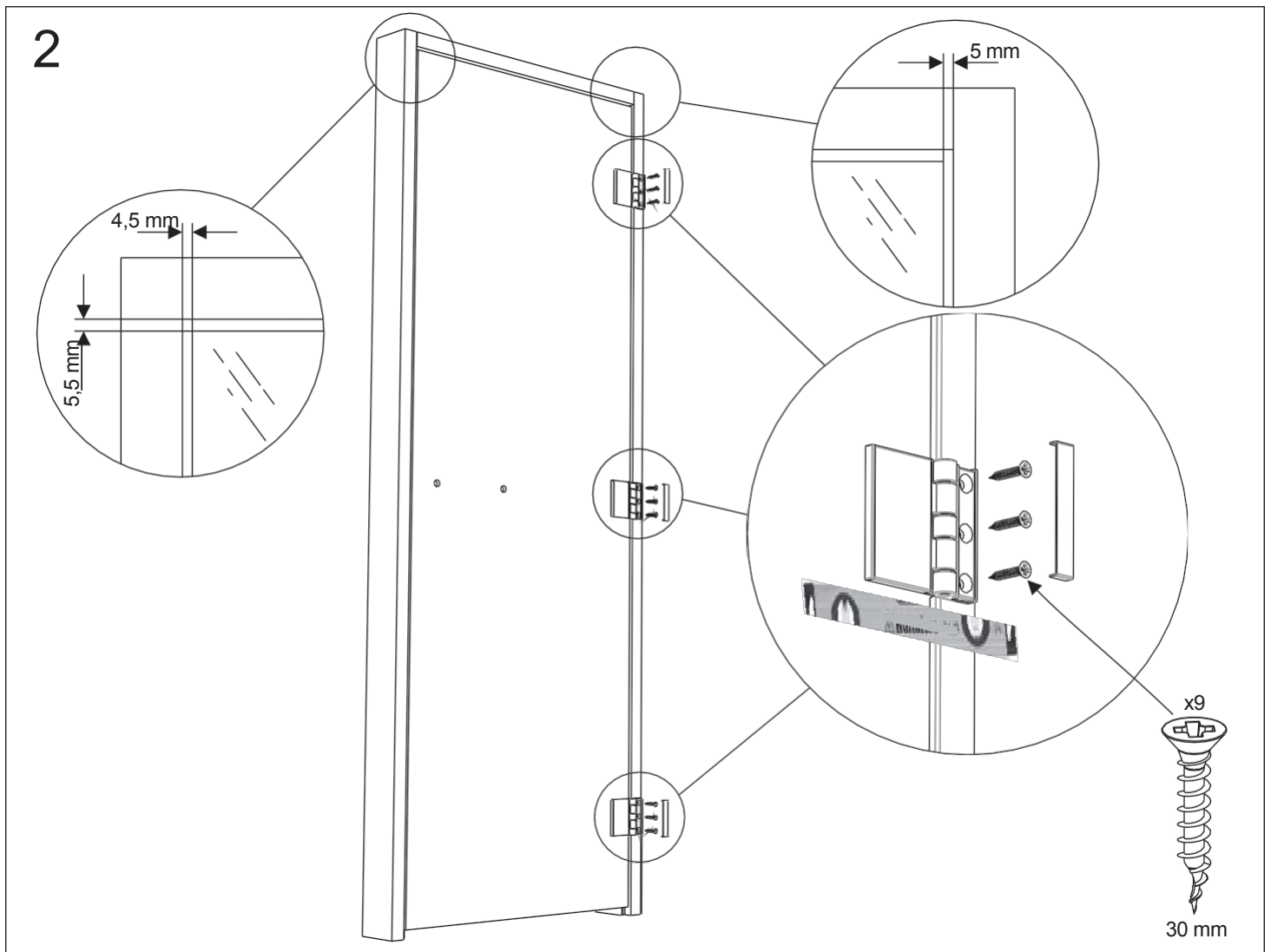
Può essere montato con apertura a destra o a sinistra.

La porta è dotata di cerniere sul lato destro. Per spostare le cerniere sul lato sinistro, seguire le istruzioni illustrate nella figura 1. Se si sta montando una porta con cerniere sul lato destro, passare direttamente alla figura 2.

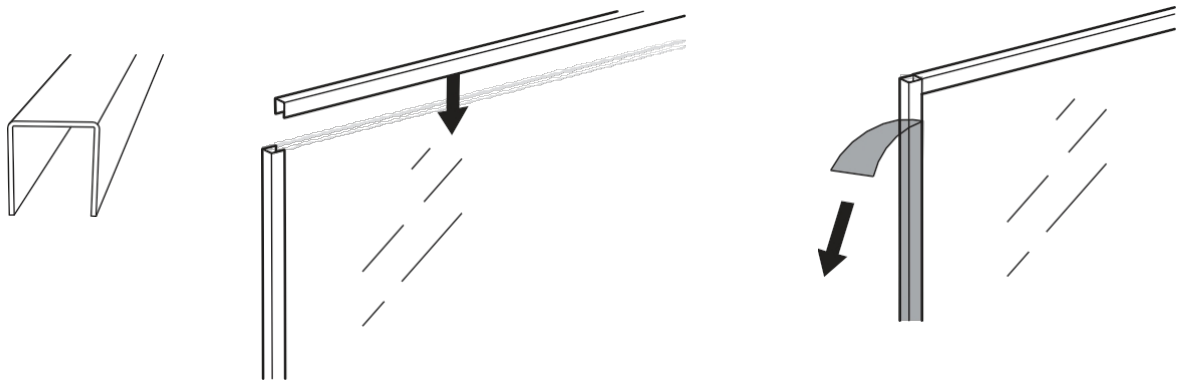
1



2



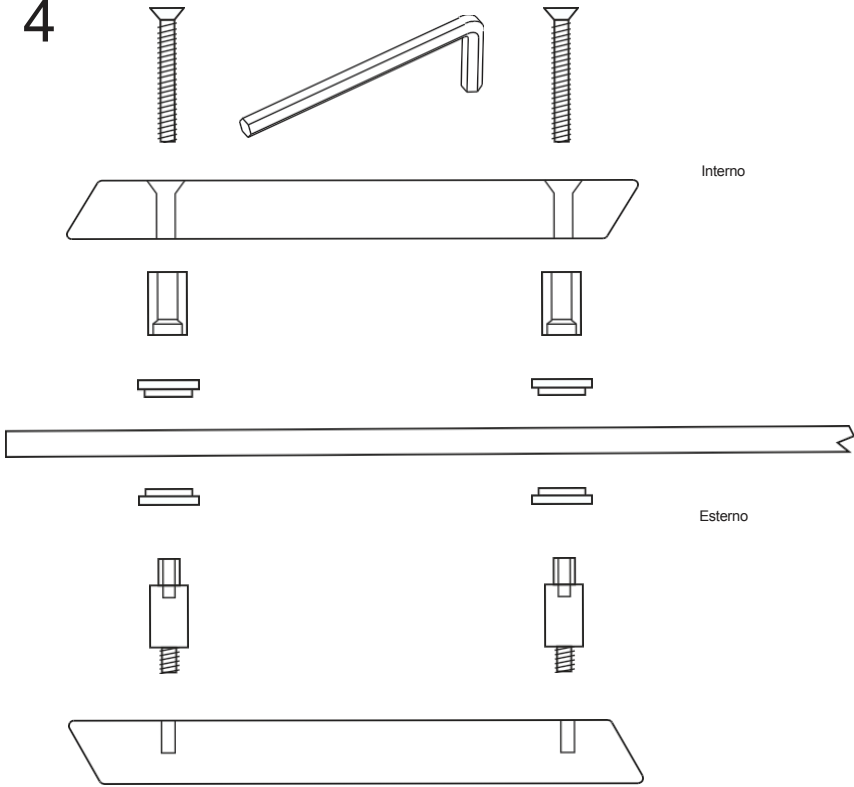
3



4

60 mm

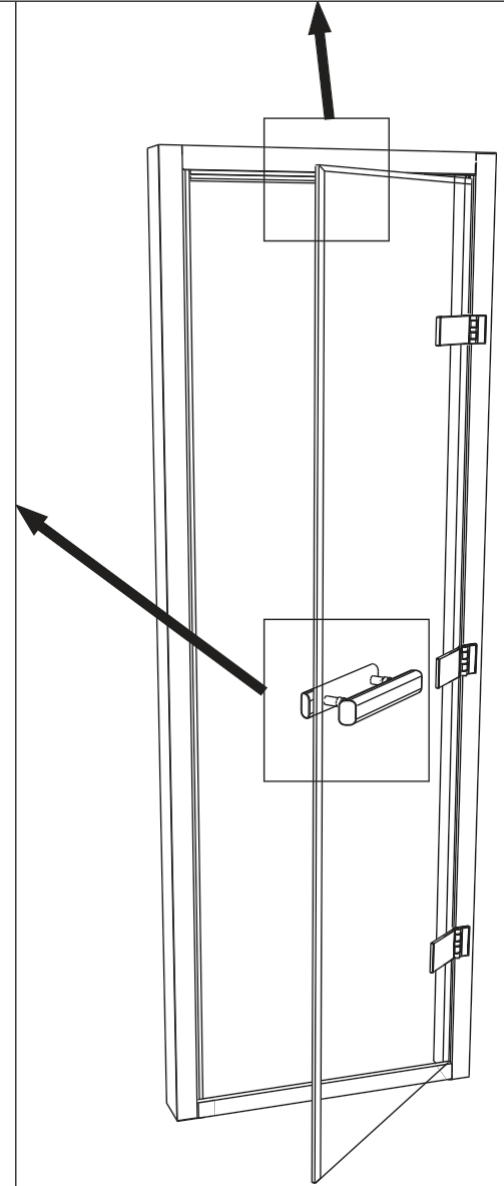
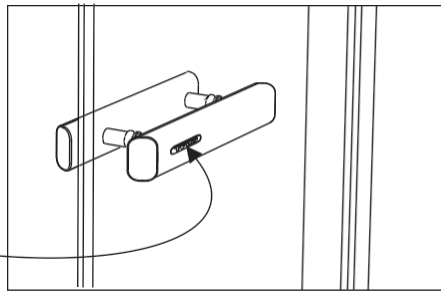
60 mm



Interno

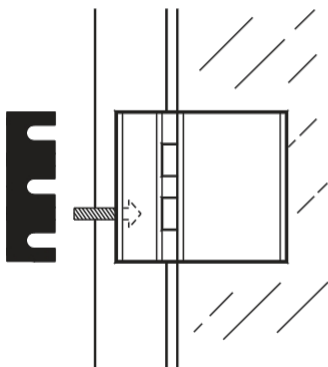
Esterno

TYLÖ



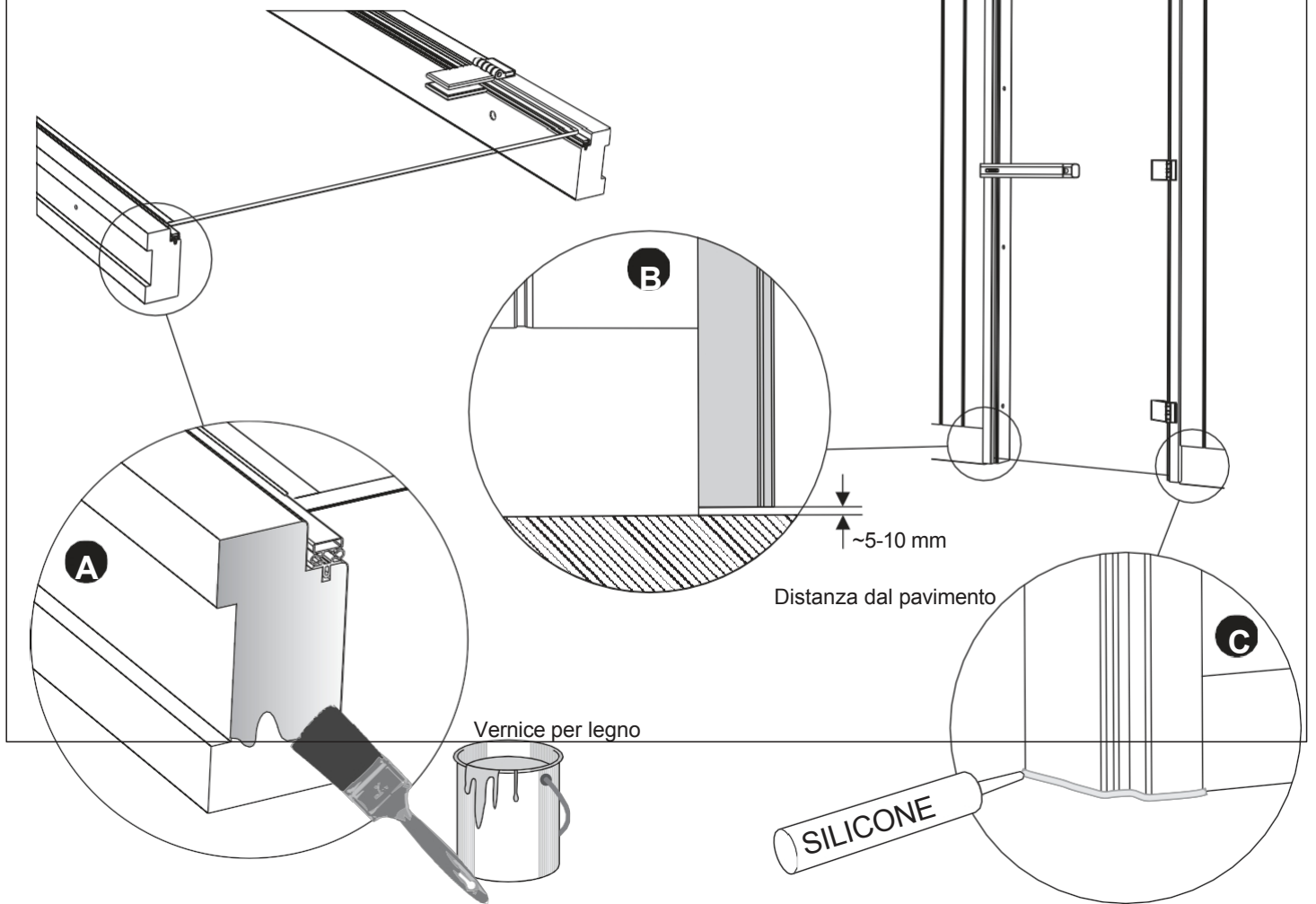
5

Per regolare l'altezza o la posizione laterale della porta, allentare le viti delle cerniere. Per regolare la profondità della porta, allentare la cerniera o le cerniere che necessitano di regolazione e inserire il numero necessario di spessori (vedi figura) tra la cerniera e il telaio.



6

L'installazione del telaio della porta direttamente sul pavimento può causare problemi di umidità. Cercare di evitare questo inconveniente adottando una o più delle seguenti opzioni.



7

