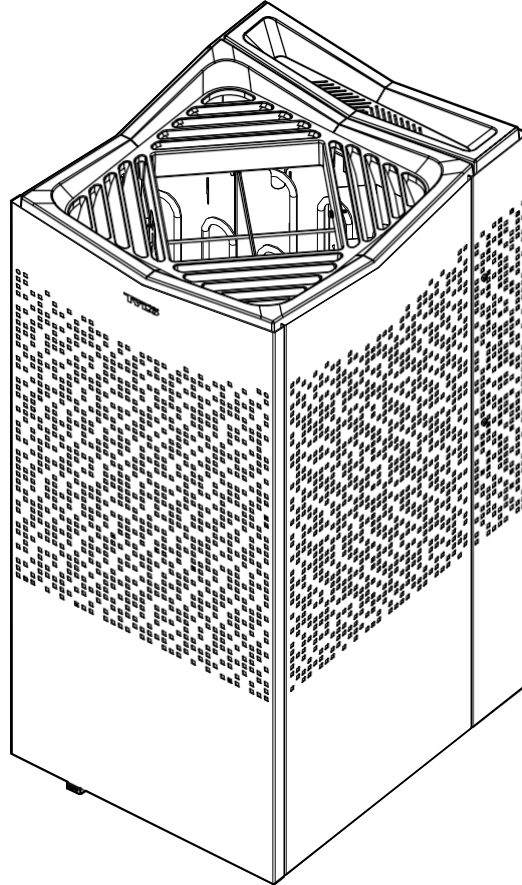


CROWN COMBI ELITE

2023-10-18

B



SVENSKA

BRUKSANVISNING

INGLES

GUIDA PER L'UTENTE

DEUTSCH

BENUTZERHANDBUCH

FRANÇAIS

NOTICE D'UTILISATION

POLSKI

INSTRUKCJA OBSŁUGI

NEDERLANDS

MANUALE D'USO

INFORMAZIONI GENERALI

Congratulazioni per il vostro nuovo generatore per sauna! Seguite questa guida per l'utente per ottenere il massimo dal vostro acquisto. Le saune umide e secche sono forme di bagno che risalgono a tempi molto antichi. Una sauna calda si gode al meglio a temperature comprese tra 70 e 90 °C.

PRIMA DELL'UTILIZZO

Il primo utilizzo del riscaldatore

Riempire il vano pietre



NB: Utilizzare sempre pietre di dolerite (pietre per sauna Tylö)! Le pietre "normali" possono danneggiare il riscaldatore. Non utilizzare pietre ceramiche. Le pietre ceramiche possono danneggiare il riscaldatore. La garanzia del riscaldatore non copre i danni causati dalle pietre ceramiche.

Riempire il vano pietre attorno agli elementi riscaldanti dal basso verso l'alto, fino a circa 50 mm sopra il bordo anteriore superiore.

Non premere le pietre per fissarle. Capacità: circa 20 kg di pietre.

Disporre le pietre in modo che non siano troppo vicine tra loro per consentire una circolazione ottimale dell'aria. Gli elementi riscaldanti tubolari non devono essere schiacciati tra loro o contro il lato.

Suggerimento: posizionare le pietre più grandi sul fondo.

Le pietre per sauna devono:

- resistere al calore estremo e alle variazioni di temperatura causate dall'acqua versata su di esse.
- essere pulite prima dell'uso.
- deve avere una superficie irregolare, in modo che l'acqua "aderisca" alla superficie della pietra ed evaporare in modo efficiente.
- devono avere dimensioni comprese tra 30 e 60 mm per consentire la circolazione dell'aria nel vano pietra. Ciò aumenterà la durata degli elementi tubolari.



NB: Non posizionare mai le pietre sopra le camere d'aria laterali. Ciò ostacolerebbe la circolazione dell'aria, causando il surriscaldamento dell'unità e l'attivazione dell'interruttore di sicurezza.

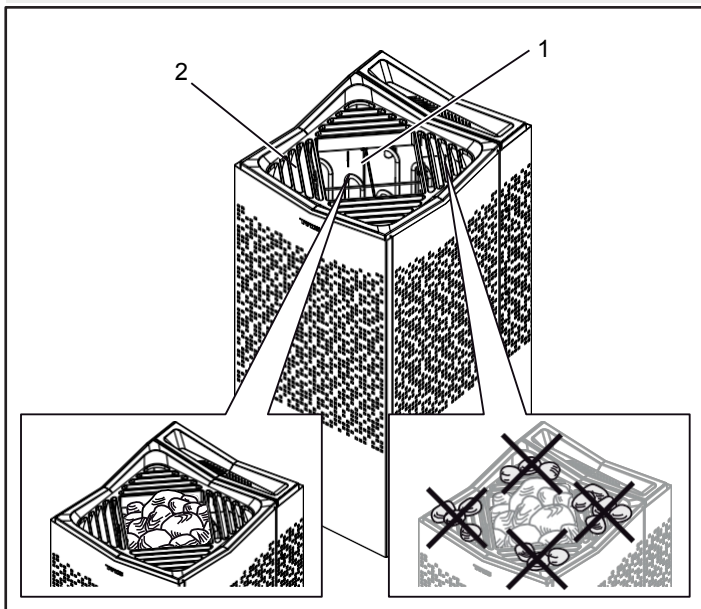


Figura 1: Riempimento del vano pietre

1. Vano per pietre
2. Camere laterali

Accendere il riscaldatore per eliminare eventuali odori di vernice fresca. Per eliminare l'odore di vernice fresca dal riscaldatore:

Riscaldare la sauna a circa 90 °C per circa un'ora. Il serbatoio dell'acqua non deve essere in funzione.

Potrebbe formarsi un po' di fumo.

Impostazioni predefinite

Utilizzo del pannello di controllo per la prima volta:

Vedere le istruzioni fornite con il pannello di controllo.

Prima di ogni utilizzo

Controllare quanto segue:

- che non vi siano oggetti estranei nella cabina della sauna, sopra o all'interno del riscaldatore.
- che la porta e le finestre della cabina della sauna siano chiuse.
- che la porta della sauna si apre verso l'esterno con una leggera pressione.

NB:



PERICOLO! Chiunque abbia disabilità fisiche o mentali o abbia poca esperienza o conoscenza dell'uso dell'attrezzatura (ad es. bambini) deve essere istruito o sorvegliato da una persona responsabile della sua sicurezza.



PERICOLO! Il contatto con le parti superiori del riscaldatore può causare ustioni. Tylö raccomanda di utilizzare sempre lo schermo del riscaldatore.



PERICOLO! Non lasciare mai giocare i bambini vicino al riscaldatore!



PERICOLO! Le saune non sono consigliate a persone in cattive condizioni di salute. Consultare un medico.



PERICOLO! Le essenze profumate e prodotti simili possono incendiarsi se versati direttamente sulle pietre.



PERICOLO! Coprire il riscaldatore può causare un incendio.



ATTENZIONE! Non utilizzare mai un tubo flessibile nella sauna.



NOTA! Non utilizzare la cabina sauna per scopi diversi dall'uso previsto.

Accendere l'interruttore principale

L'interruttore principale si trova nella parte inferiore del riscaldatore, in basso a sinistra.

Accenderlo, se non è già acceso (vedere Figura 2).

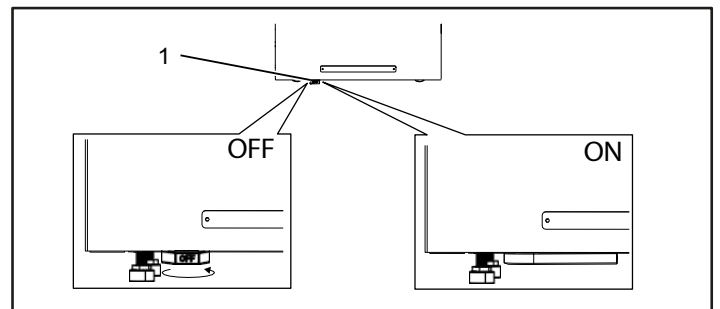


Figura 2: Posizione dell'interruttore di alimentazione principale

1. Interruttore di alimentazione principale



AVVERTENZA!

- **La sauna o la cabina devono essere ispezionate prima di riavviare il timer o di accendere l'apparecchio tramite un sistema di controllo remoto separato.**
- **La sauna o la cabina devono essere ispezionate prima di impostare l'apparecchio in modalità standby per un avvio ritardato.**
- **La porta della sauna o della cabina è dotata di un dispositivo di blocco che disattiva la modalità stand-by per il funzionamento remoto se la porta della sauna o della cabina viene aperta quando è impostata la modalità stand-by per il funzionamento remoto.**

UTILIZZO

Il pannello di controllo in generale

Vedere le istruzioni fornite con il pannello di controllo.

Serbatoio dell'acqua

Il riscaldatore della sauna funziona con o senza acqua nel serbatoio. Quando il serbatoio dell'acqua è in uso, funzionano al massimo due dei tre elementi riscaldanti nel vano pietre. Il riscaldatore passa automaticamente dal serbatoio al vano pietre, a seconda dell'impostazione/priorità selezionata sul pannello di controllo. Consultare le istruzioni fornite con il pannello di controllo.

Riempimento del serbatoio dell'acqua:

Prima di avviare il riscaldatore, riempire il serbatoio dell'acqua versando con cautela acqua di rubinetto attraverso la griglia per le erbe, vedere fig. 3.

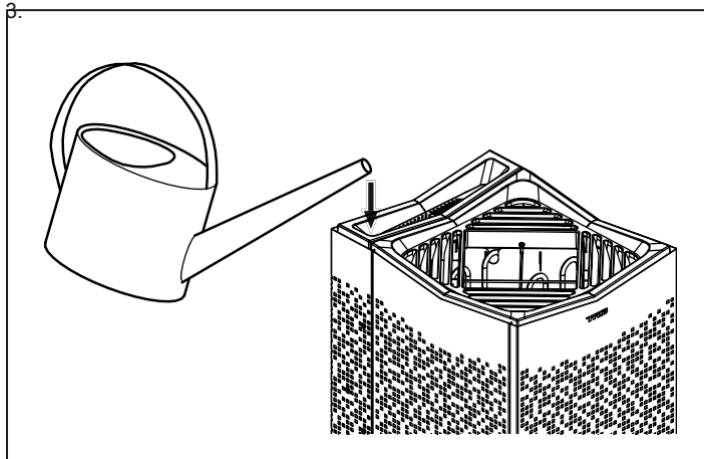


Figura 3: Riempimento del serbatoio dell'acqua.



NB! Non utilizzare mai acqua salata, poiché potrebbe danneggiare la resistenza nel serbatoio. Potrebbe inoltre causare la formazione di schiuma che induce il sensore di livello a rilevare un livello dell'acqua superiore a quello effettivo, con conseguente rottura delle resistenze. Quando si riempie senza la griglia per le erbe, si rischia di riempire eccessivamente il serbatoio a causa del tempo di risposta dei componenti elettronici.

1. Un serbatoio vuoto è indicato da due simboli a forma di goccia vuota sul display del pannello di controllo Elite. Se il serbatoio è vuoto quando si attiva l'interruttore principale, si avvertiranno tre segnali acustici intermittenti

2. Quando il livello dell'acqua raggiunge il sensore di livello (Mid), sul display del pannello di controllo Elite viene visualizzato un simbolo di goccia piena (il pannello di controllo Pure mostra un simbolo di goccia spento). L'elemento riscaldante nel serbatoio può essere avviato.

3. Quando il livello dell'acqua raggiunge il sensore di livello superiore, sul display del pannello di controllo Elite vengono visualizzati due simboli a forma di goccia piena. Viene inoltre emesso un segnale acustico continuo per circa 2 secondi, che indica che il livello dell'acqua nel serbatoio è pieno (nel caso in cui non si controllare il display del pannello di controllo durante il riempimento).



NB! Non aggiungere altra acqua dopo il segnale acustico per evitare che l'acqua trabocchi dal serbatoio.

Serbatoio dell'acqua in funzione:

1. Durante l'uso, se il livello dell'acqua scende al di sotto del sensore di livello superiore, il riscaldatore continuerà a funzionare normalmente, ma sul display del pannello di controllo Elite apparirà un simbolo a forma di goccia piena. È possibile aggiungere acqua e, quando il livello dell'acqua raggiunge il massimo, verrà emesso un segnale acustico continuo.

2. Durante l'uso, se il livello dell'acqua scende al di sotto del sensore di livello (medio), si avvertiranno tre segnali acustici intermittenti e sul display del pannello di controllo Elite appariranno due simboli di goccia vuota. Ciò indica che il serbatoio non contiene acqua a sufficienza e l'elemento riscaldante si spegnerà automaticamente.

Altre funzioni Supporto per

profumo



PERICOLO! Non mettere mai profumi nella ciotola delle erbe o nel serbatoio dell'acqua.



PERICOLO! Le essenze profumate ecc. possono incendiarsi se versate direttamente sulle pietre.

Per creare una piacevole fragranza nella sauna, versare alcune gocce di profumo per sauna Tylo nell'acqua contenuta in un secchiello per sauna e versare l'acqua sulle pietre completamente riscaldate. Utilizzare un mestolo per sauna per versare lentamente l'acqua sulle pietre calde. Non versare troppa acqua, che deve avere il tempo di evaporare. Se si versa troppa acqua, l'acqua passerà attraverso il riscaldatore e cadrà sul pavimento.

La fragranza per sauna Tylo è disponibile in diverse varianti e profumazioni. Visita il sito www.tylo.com per vedere l'intera gamma.

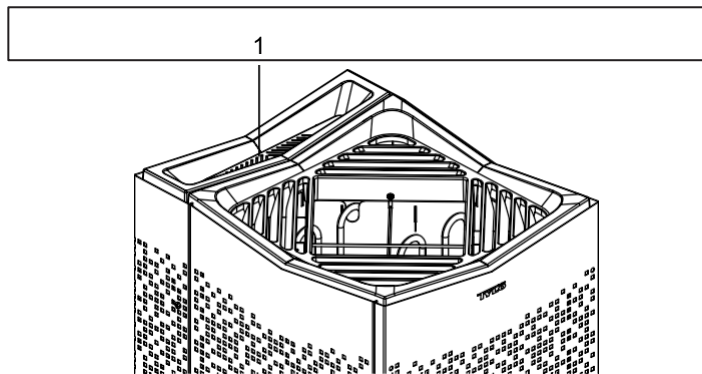


Figura 4: Altre funzioni

1. Ciotola per erbe aromatiche

Ciotola per erbe aromatiche

È possibile creare una sauna alle erbe profumata e rinfrescante utilizzando erbe fresche o essiccate o spezie. Godetevi le piacevoli fragranze delle erbe in un clima tropicale ricco di vapore. Per creare una sauna profumata utilizzando erbe fresche o essiccate, mettete le erbe nella ciotola per erbe (vedi Figura 4).



SUGGERIMENTO! Provate diverse combinazioni, come betulla, lavanda, menta, spezie, bustine di tè e altre fragranze emozionanti.

DOPO L'USO

Svuotare il serbatoio



PERICOLO! Acqua bollente! Attendere che l'acqua si sia raffreddata prima di completare questa operazione.

Per evitare l'accumulo di calcare e livelli elevati di sale/minerali, svuotare il serbatoio dopo ogni bagno. Se ciò non viene fatto e si aggiunge acqua ogni volta che si utilizza la sauna, può formarsi della schiuma che potrebbe indurre il sensore di livello a rilevare un livello dell'acqua superiore a quello effettivo, con il rischio di danneggiare la resistenza. Per svuotare (vedere Figura 5):

1. Rimuovere lo sportello.
2. Estrarre il tubo flessibile.
3. Aprire la valvola sopra un contenitore adatto e scaricare l'acqua residua.
4. Chiudere la valvola e riposizionare il tubo flessibile e lo sportello.

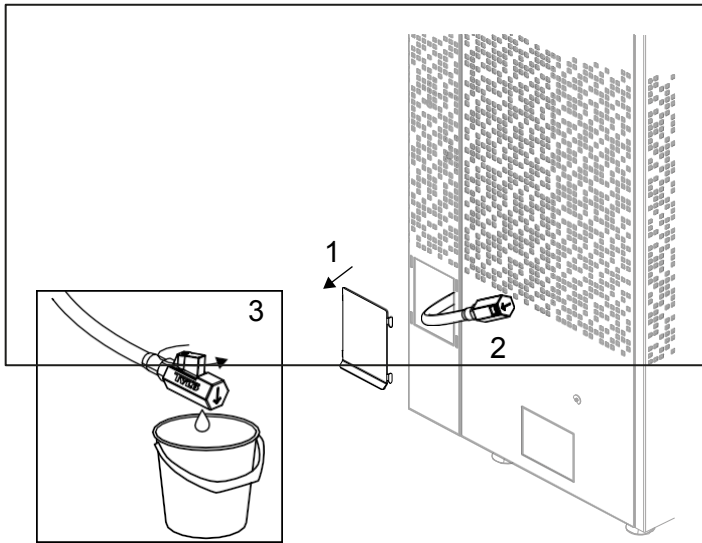


Figura 5: Svuotamento del serbatoio dell'acqua (spegnere il riscaldatore).

Spegnere l'interruttore principale



ATTENZIONE! La funzione di memoria del riscaldatore verrà cancellata se scollegato dalla rete elettrica per più di 7 giorni. Sarà necessario riprogrammare la data e l'ora.

L'interruttore principale si trova nella parte inferiore del riscaldatore. Spegnere qui quando il riscaldatore non viene utilizzato per un periodo prolungato (ad esempio diverse settimane).

Nota: non spegnere l'interruttore principale mentre il riscaldatore della sauna è in funzione e in fase di riscaldamento, tranne nel caso in cui sia necessario spegnerlo a causa di un guasto o di un'emergenza.

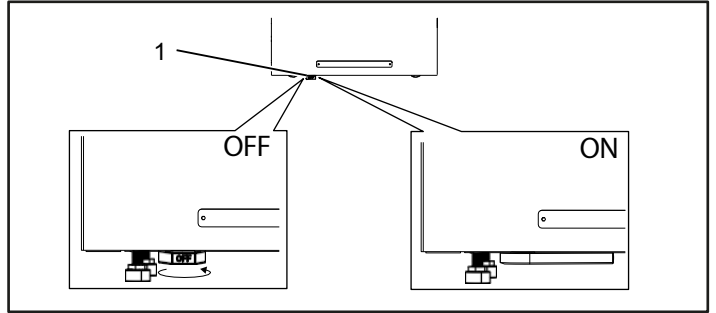


Figura 6: Posizione dell'interruttore di alimentazione principale

MANUTENZIONE

Dopo ogni utilizzo	Come richiesto	Una volta all'anno
Svuotare il serbatoio dell'acqua.	Decalcificare il serbatoio dell'acqua.	Controllare il vano delle pietre.
	Pulire la ciotola per le erbe aromatiche e il contenitore per la fragranza.	
	Pulire l'elettrodo con un panno o un oggetto simile. Vedere fig. 7.	

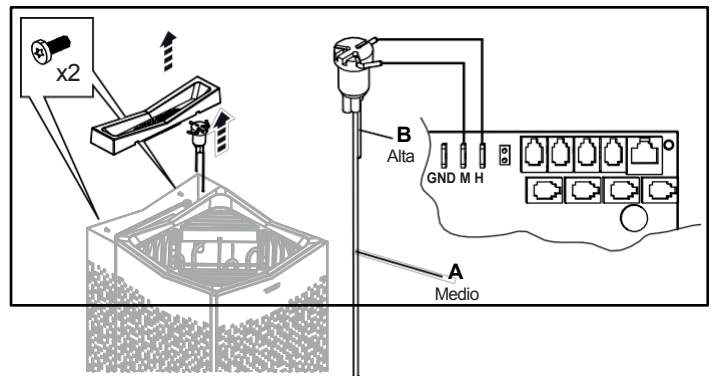


Figura 7: Pulizia degli elettrodi. Spegnere l'interruttore principale.

- A. Elettrodo rosso: sensore di livello dell'acqua Medio
- B. Elettrodo nero: sensore di livello dell'acqua Alto



Nota: i perni degli elettrodi non devono presentare depositi di grasso o altri residui. I perni degli elettrodi non devono toccarsi tra loro né toccare le pareti interne del tubo di livello. Ciò potrebbe causare un codice di errore o influire sul livello dell'acqua.

Decalcificazione del serbatoio dell'acqua

Decalcificare il serbatoio dell'acqua secondo necessità utilizzando il prodotto Tylö Solvent.

Come decalcificare:

1. Rimuovere il filtro per le erbe dalla vaschetta delle erbe (figura 8).
2. Avviare la funzione vapore (vedere la sezione Utilizzo, figura 3) e lasciarla in funzione fino a quando l'acqua bolle.
3. Spegnerne il riscaldatore e attendere circa 5 minuti.
4. Mescolare 1 bustina (80 g) di agente disincrostante Tylö Solvent con 4 dl di acqua oppure utilizzare 1 dl di Tylö Descaler Domestic/Pro e versare nel bocchettone di ingresso dell'acqua.
5. Lasciare agire il prodotto anticalcare per 1 ora, svuotare il serbatoio e risciacquare accuratamente.
6. Se necessario, ripetere la procedura più volte fino a rimuovere tutto il calcare.

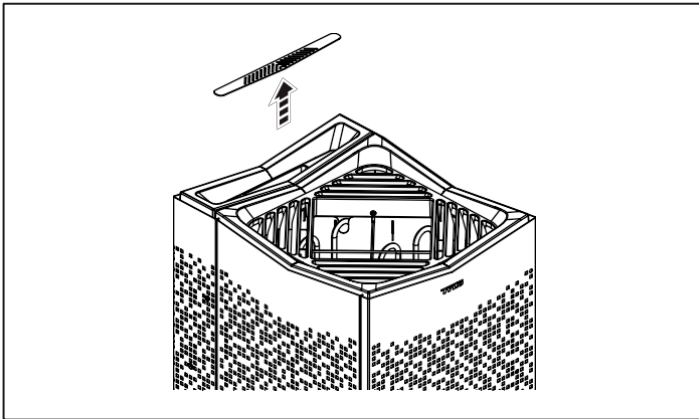


Figura 8: Pulizia del contenitore per la fragranza/umidificatore dell'aria e della ciotola per le erbe

Controllare il vano pietra

Controllare il vano pietra almeno una volta all'anno o tante volte quante volte si utilizza il riscaldatore durante la settimana.

Come controllare il vano pietra:

Come controllare il vano pietra:

1. Rimuovere tutte le pietre dal vano.
2. Rimuovere eventuali sassolini, ghiaia e calcare dal vano.
3. Rimetti le pietre integre e non danneggiate. Sostituisci le pietre danneggiate con altre nuove, se necessario (vedi Riempimento del vano pietre, pagina 7).



ATTENZIONE! Se il vano pietre si riempie di ghiaia e piccoli sassi, l'elemento tubolare può danneggiarsi a causa del surriscaldamento, poiché il flusso d'aria sarà insufficiente.

RISOLUZIONE DEI PROBLEMI

Interruttore termico

Dispositivi di protezione della temperatura del riscaldatore:

- **PCB** - Il dispositivo di interruzione della temperatura sul PCB nel riscaldatore è progettato per impedire che i componenti vengano danneggiati dal surriscaldamento. Se il dispositivo di interruzione si attiva, sul display del pannello di controllo viene visualizzato un codice di errore (solo codice di errore Combi Pure).

Se il dispositivo di protezione contro il surriscaldamento si è attivato, il riscaldatore non può essere riavviato fino a quando la temperatura sul PCB non è scesa di 20 gradi (°C).

- **Serbatoio dell'acqua** - Il dispositivo di interruzione della temperatura nel serbatoio è progettato per proteggere l'elemento riscaldante dall'ebollizione a secco. Sul lato sinistro, visto dalla parte anteriore, è presente un foro: utilizzare un oggetto sottile per ripristinare il dispositivo di interruzione, vedere 1 Figura 9. Se il dispositivo di interruzione si è attivato, il pulsante risulterà rigido e produrrà un "clic" quando viene ripristinato. Se il dispositivo di interruzione non si è attivato e dopo il ripristino, il pulsante risulterà elastico.

- **Riscaldatore** - Il dispositivo di interruzione della temperatura nel riscaldatore serve a proteggere i componenti, gli elementi dei tubi e la struttura in legno della sauna dal surriscaldamento. Sul lato sinistro, visto dalla parte anteriore, è presente un foro: utilizzare un oggetto sottile per ripristinare il dispositivo di sicurezza, vedere 2 Figura 9. Se il dispositivo di sicurezza si è attivato, il pulsante risulterà rigido e produrrà un "clic" quando viene ripristinato. Se il dispositivo di sicurezza non si è attivato e dopo il ripristino, il pulsante risulterà elastico.

Informazioni!

Quando si attiva il dispositivo di sicurezza contro il surriscaldamento, controllare sempre la causa del problema. Ogni surriscaldamento può compromettere la durata degli elementi riscaldanti e del PCB. Il surriscaldamento ricorrente può essere indice di quanto segue: Ventilazione insufficiente? Volume della stanza? Guasto del riscaldatore interno? Serbatoio dell'acqua non pulito correttamente?



Figura 9: Ripristino della temperatura di spegnimento

1. Interruttore termico serbatoio dell'acqua
2. Interruttore termico per stufa sauna
3. Fusibile in vetro 1 Ampere

Risoluzione dei problemi del pannello di controllo

Consultare le istruzioni fornite con il pannello di controllo.

Risoluzione dei problemi del riscaldatore della sauna

Informazioni!

In caso di guasti, contattare il rivenditore durante il periodo di garanzia.

Per informazioni sui guasti non trattati in questo manuale d'uso, consultare le istruzioni del pannello di controllo.

Tabella 1: Risoluzione dei problemi del riscaldatore della sauna

Sintomo	Possibile causa	Rimedio
Il riscaldatore è acceso ma non produce vapore. L'acqua bolle nel serbatoio.	<ol style="list-style-type: none"> 1. Livello dell'acqua errato (è necessario il livello minimo dell'acqua fino al sensore di livello dell'acqua Mid)? 2. Le impostazioni dell'umidità sul pannello di controllo non corrispondono allo stato di funzionamento? 3. È stato attivato il dispositivo di interruzione della temperatura del serbatoio dell'acqua? 4. Elemento riscaldante nel serbatoio difettoso? 5. Se la struttura della sauna presenta una ventilazione insufficiente in combinazione con una sauna secca e una temperatura elevata (funzionamento senza acqua nel serbatoio), il dispositivo di interruzione della temperatura può attivarsi a causa della temperatura di irraggiamento più elevata nel riscaldatore. 	<ol style="list-style-type: none"> 1. Riempire il serbatoio. 2. Impostare l'umidità in modo che corrisponda al funzionamento del serbatoio - leggere il manuale del pannello di controllo. 3. Ripristinare il dispositivo di interruzione della temperatura. Per ulteriori informazioni, consultare la sezione relativa al dispositivo di interruzione della temperatura. Se la funzione vapore non funziona dopo il ripristino, sussiste il rischio di danneggiare il serbatoio. 4. È necessario rivolgersi a un elettricista autorizzato per individuare il guasto. 5. Verificare che la ventilazione sia adeguata.
L'elemento riscaldante nella pietra riscaldante non si riscalda.	<ol style="list-style-type: none"> 1. Le impostazioni della temperatura sul pannello di controllo non corrispondono allo stato di funzionamento? 2. Serbatoio dell'acqua in funzione? Solo due dei tre elementi riscaldanti nel vano pietre possono funzionare contemporaneamente al serbatoio, altrimenti si verifica un assorbimento eccessivo di corrente dalla rete elettrica. Non si tratta di un guasto al di fuori del normale funzionamento. 3. Alcuni fusibili del riscaldatore sul quadro elettrico principale potrebbero essere saltati? 4. Elemento riscaldante difettoso? 5. Guasto al PCB del riscaldatore interno? 	<ol style="list-style-type: none"> 1. Impostare la temperatura in modo che corrisponda al funzionamento dell'elemento riscaldante nel vano pietre. 2. Consultare le istruzioni fornite con il pannello di controllo. 3. Controllare e sostituire/ripristinare i fusibili nel quadro elettrico principale. 4. Per individuare il guasto è necessario rivolgersi a un elettricista autorizzato. 5. È necessario rivolgersi a un elettricista autorizzato per individuare il guasto.
Le luci della sauna non si accendono quando vengono accese dal pannello di controllo.	<ol style="list-style-type: none"> 1. Il fusibile interno in vetro del riscaldatore è difettoso? 2. L'illuminazione è collegata tramite il riscaldatore? 3. Guasto al circuito stampato del riscaldatore interno? 	<ol style="list-style-type: none"> 1. Spegner l'interruttore principale del riscaldatore e sostituire il fusibile in vetro. Vedere fig. 9. 2. Verificare con un elettricista autorizzato che ha eseguito l'installazione del riscaldatore/dell'illuminazione. 3. È necessario rivolgersi a un elettricista autorizzato per individuare il guasto.
Il riscaldatore non funziona, il pannello di controllo non si accende.	<ol style="list-style-type: none"> 1. L'interruttore principale è spento? 2. Oppure tutti i fusibili del riscaldatore sul quadro elettrico principale potrebbero essere saltati? 3. Contatto allentato nel cablaggio tra il riscaldatore e il pannello di controllo? 4. L'uscita specifica da 12 V CC su uno dei jack modulari RS485 del PCB al pannello di controllo è difettosa a causa di un cortocircuito? 5. Il trasformatore sulla scheda PCB nel riscaldatore è difettoso? 6. Pannello di controllo difettoso? 7. È scattato il dispositivo di interruzione della temperatura interna? Per ulteriori informazioni, consultare la sezione Interruzione della temperatura. 	<ol style="list-style-type: none"> 1. Accendere l'interruttore principale del riscaldatore. 2. Controllare e sostituire/ripristinare i fusibili nel quadro elettrico principale. 3. Spegner l'interruttore principale del riscaldatore e collegare ogni cavo/coppia di cavi al pannello di controllo. Riaccendere l'interruttore principale del riscaldatore. Se il problema persiste, rivolgersi a un elettricista autorizzato per individuare il guasto. 4. È necessario rivolgersi a un elettricista autorizzato per individuare il guasto; l'uscita 12 V CC difettosa è indicata dal LED spento accanto all'uscita RS485. NB: se il guasto è nel cavo RJ10 che collega il pannello di controllo, non inserire la spina in una presa RS485 libera e funzionante per evitare di causare un guasto in quella presa. In caso di guasto, è necessario sostituire il cavo RJ10/i contatti. 5. È necessario rivolgersi a un elettricista autorizzato per individuare il guasto. 6. È necessario rivolgersi a un elettricista autorizzato per individuare il guasto. 7. Ripristinare il dispositivo di interruzione della temperatura del riscaldatore.
I fusibili del riscaldatore/il dispositivo di interruzione per guasto a terra sul quadro elettrico principale scattano non appena il riscaldatore viene acceso.	<ol style="list-style-type: none"> 1. C'è un cortocircuito al GND del riscaldatore. Può essere dovuto a un elemento riscaldante difettoso? 2. L'illuminazione collegata e controllata tramite il riscaldatore è difettosa? 3. Il riscaldatore non è stato utilizzato per un lungo periodo, causando un guasto all'isolamento dell'elemento riscaldante? 4. È stata versata troppa acqua sul riscaldatore? 5. Altro guasto interno al riscaldatore? 	<ol style="list-style-type: none"> 1,2,3,4,5. Non utilizzare il riscaldatore, spegnere l'interruttore principale del riscaldatore e scollegare i fusibili del riscaldatore sul quadro elettrico principale. Per individuare il guasto è necessario rivolgersi a un elettricista autorizzato.

ELENCO DEI RICAMBI

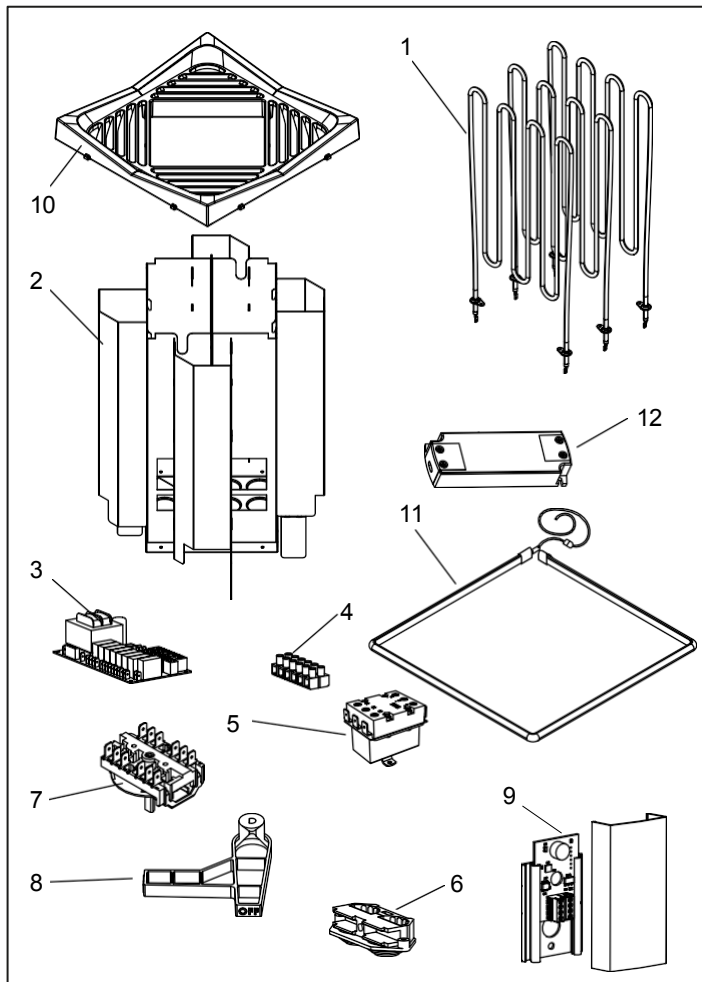


Figura 10: Ricambi

1. 9600 1004 / 6 kW Elementi riscaldanti
9600 1006/ 8 kW Elementi riscaldanti
9600 1008 / 10,8 kW Elementi riscaldanti
2. 9600 1002 Vano pietre
3. 9600 0068 Scheda elettronica
4. 9600 0723 Morsetteria
5. 9600 0001 Riscaldatore con interruttore termico 6 kW
9600 0008 Termostato di sicurezza 8 kW
9600 0010 Riscaldatore con interruttore termico 10 kW
6. 9600 0554 Connettore con scarico della trazione
7. 9600 0040 Interruttore, Gottak
8. 9600 1010 Selettore on/off
9. 9600 0074 Sensore di temperatura
10. 9600 1000 Griglia
11. 9600 1012 Luci LED
12. Trasformatore 9600 1014 da 12 volt CC



SUGGERIMENTO! Se la sauna ha una finestra nella porta o nella parete, trattare l'intera modanatura inferiore con vernice per legno e sigillare il giunto tra il vetro e la modanatura con silicone per ambienti umidi per evitare che la condensa sulle superfici in vetro penetri nel giunto. Verniciare la soglia (se presente) e le maniglie delle porte con due mani di vernice per legno per mantenere la finitura del legno e facilitare la pulizia della sauna. Le panche della sauna, i paraventi decorativi e gli schienali devono essere oliati su entrambi i lati con olio per sauna Tylö.
NB: Tutti gli altri elementi in legno della sauna devono essere lasciati non trattati.

Conservare le presenti istruzioni.

In caso di problemi, contattare il rivenditore presso il quale è stato acquistato l'apparecchio.

© Questa pubblicazione non può essere riprodotta, in tutto o in parte, senza l'autorizzazione scritta di Tylö. Tylö si riserva il diritto di apportare modifiche ai materiali, alla costruzione e al design.

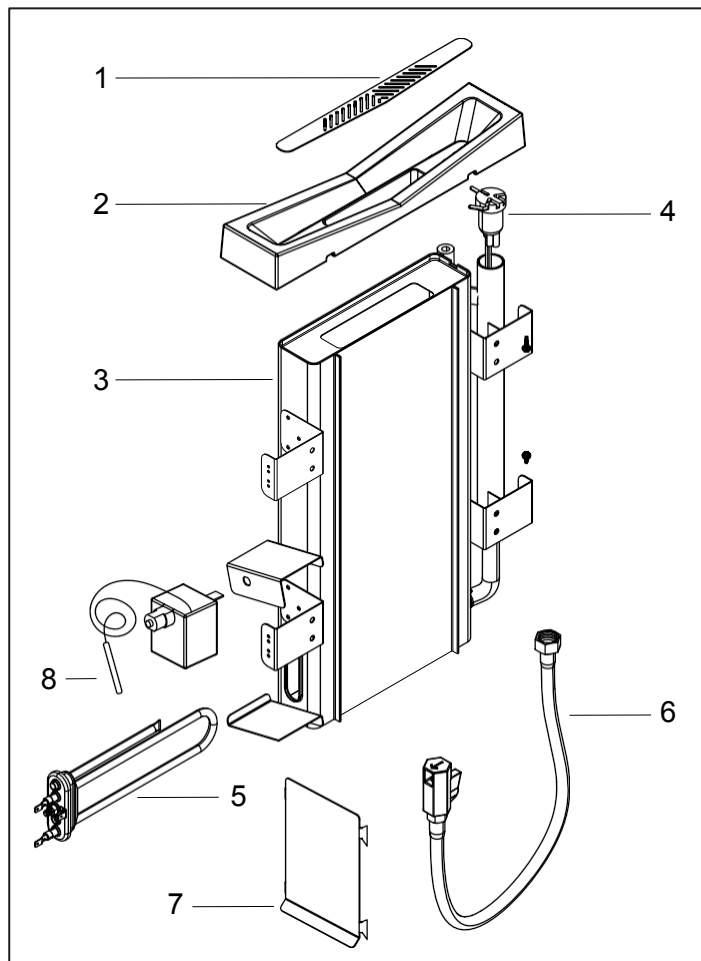


Figura 11: Ricambi 2

1. 9600 1016 Filtro per erbe
2. 9600 1018 Coperchio serbatoio dell'acqua
3. 9600 1020 Serbatoio dell'acqua
4. 9600 1022 Elettrodi
5. 9600 0286 Elemento riscaldante
6. 9600 1024 Tubo di scarico
7. 9600 1026 Sportello di svuotamento
8. 9600 0924 Interruttore termico Serbatoio dell'acqua

ROHS (RESTRIZIONE DELLE SOSTANZE PERICOLOSE)

Istruzioni per la tutela dell'ambiente:

Non smaltire questo prodotto con i rifiuti domestici quando non è più in uso. Portarlo invece in un centro di riciclaggio per apparecchiature elettriche ed elettroniche.

Per ulteriori informazioni, consultare il simbolo riportato sul prodotto, sul manuale o sulla confezione.

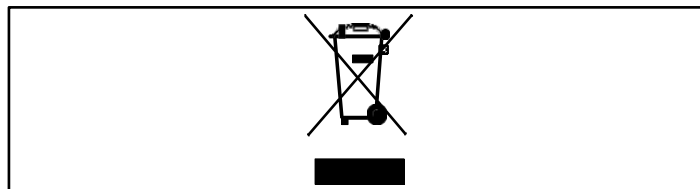


Figura 12: Simbolo

I diversi materiali possono essere riciclati secondo le indicazioni riportate sulle rispettive etichette.

È possibile contribuire alla protezione dell'ambiente riciclando o riutilizzando gli apparecchi esauriti o i materiali in essi contenuti. Portare il prodotto in un centro di riciclaggio senza le pietre della sauna o il rivestimento in pietra ollare (se presente).

Contatta le autorità locali per informazioni sul centro di riciclaggio più vicino.