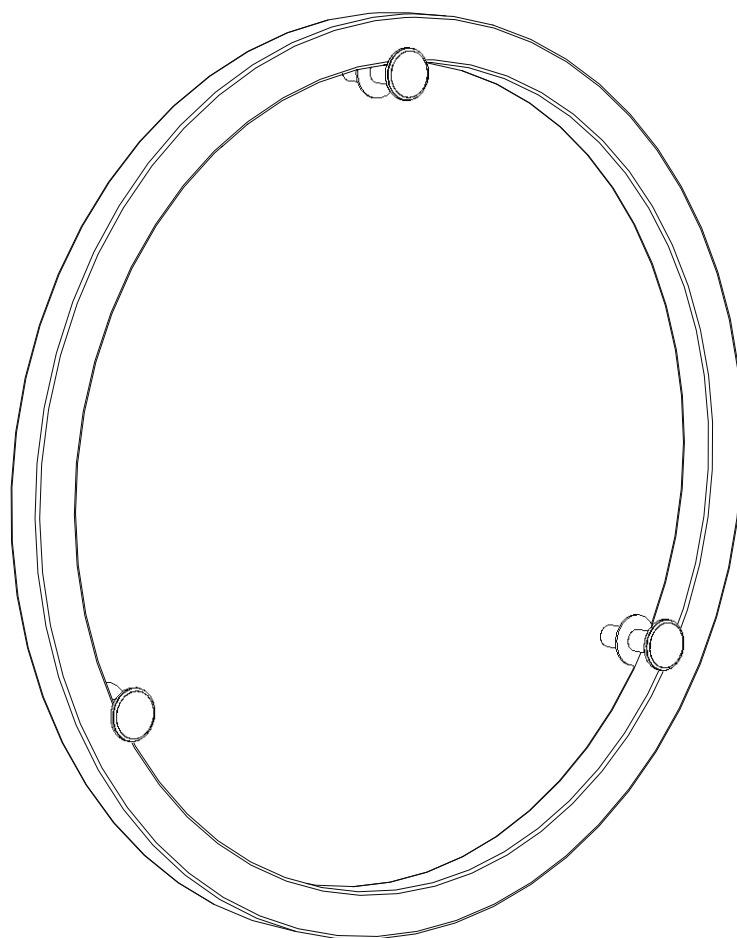


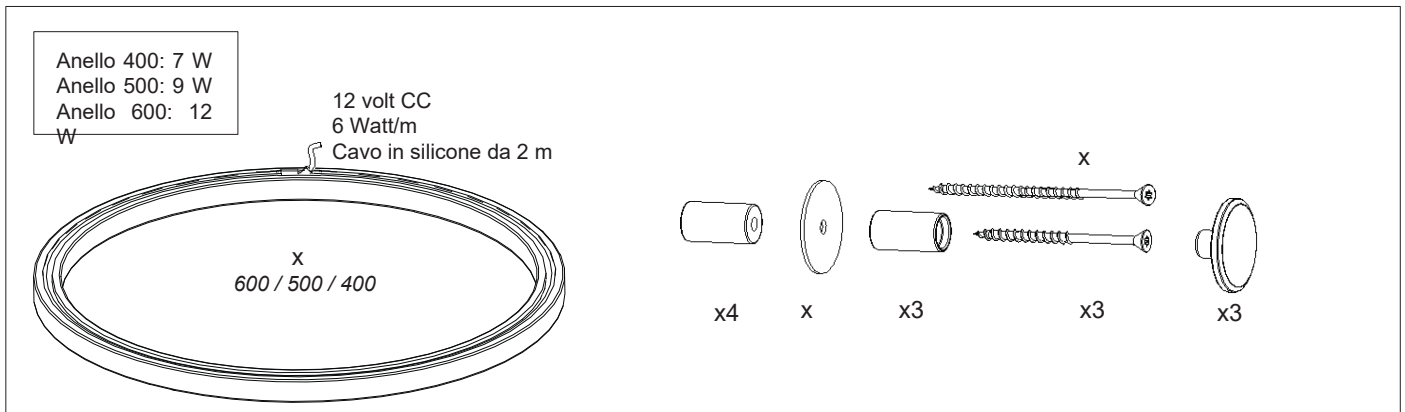
Luce per sauna

Silhouette - Anello



Istruzioni per l'installazione

Parti dell'anello Silhouette



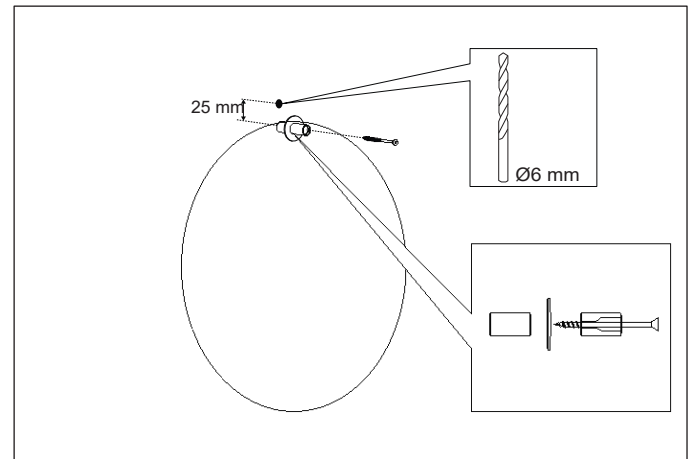
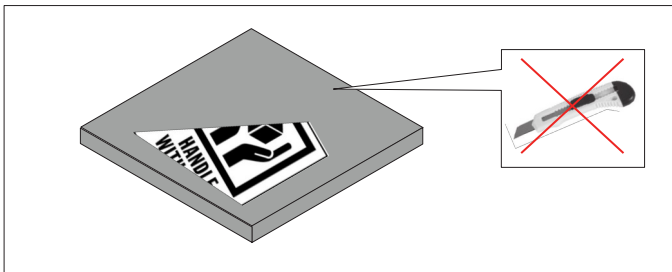
Informazioni

Maneggiare con cura, prodotto fragile. Il legno all'interno sensibile agli oggetti appuntiti, aprire l'imballaggio con cautela.

Montaggio /

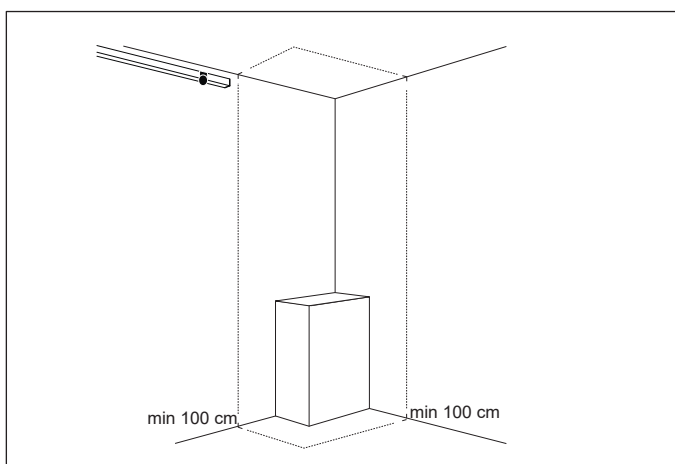
Assemblaggio 1.

Fissare il supporto con la vite da 5x70 mm. Praticare un foro per il cavo o fissarlo alla parete con un chiodo.



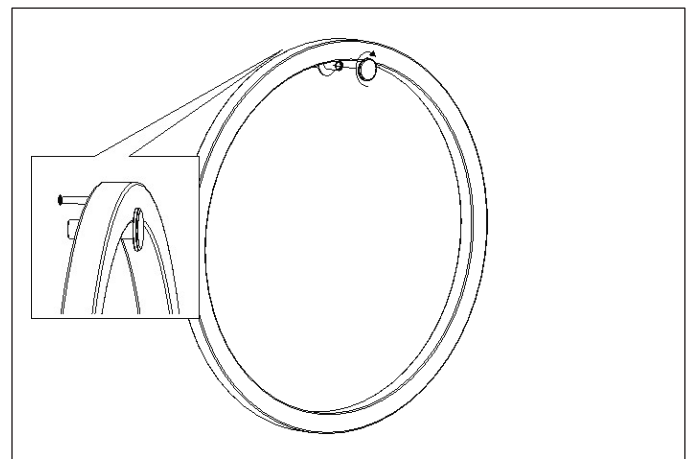
Posizionamento

È possibile montare la lampada dal pavimento al soffitto. In verticale o in orizzontale. Lasciare 100 cm di spazio libero intorno al riscaldatore.

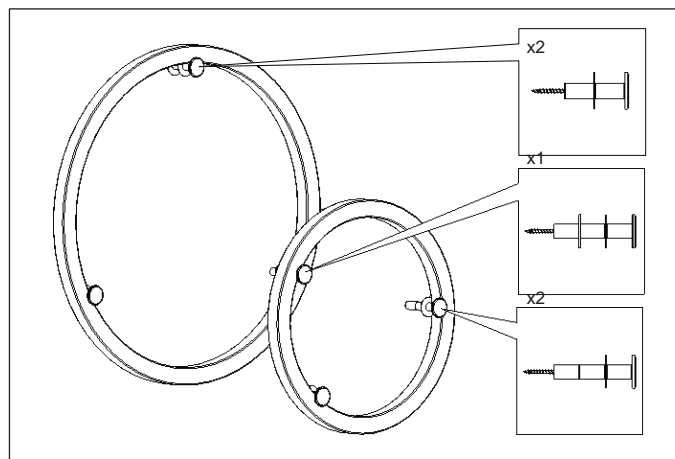
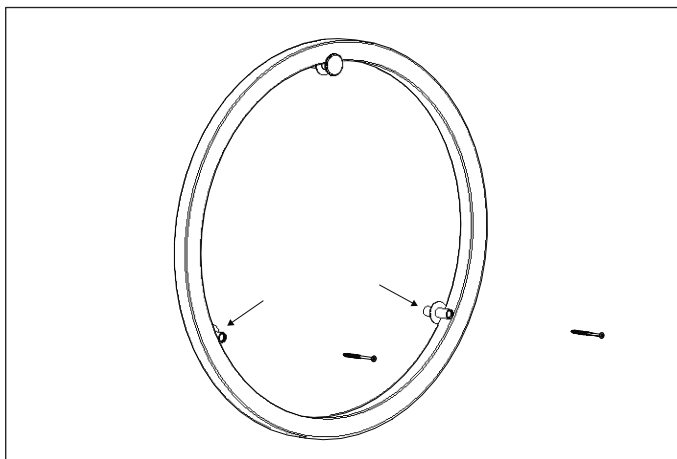


2.

Inserire il cavo e fissare l'anello con la manopola.



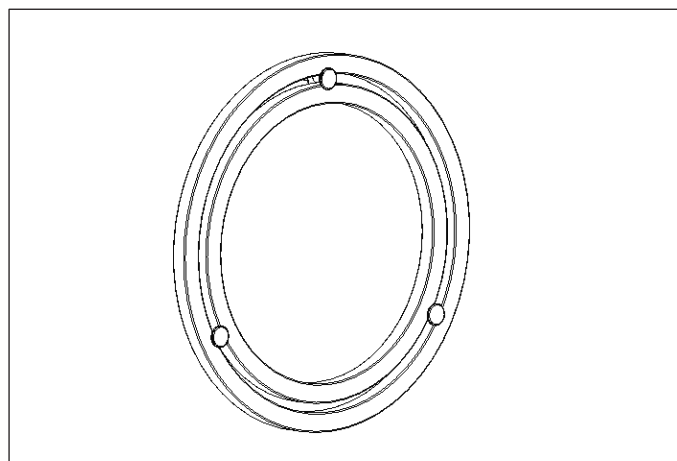
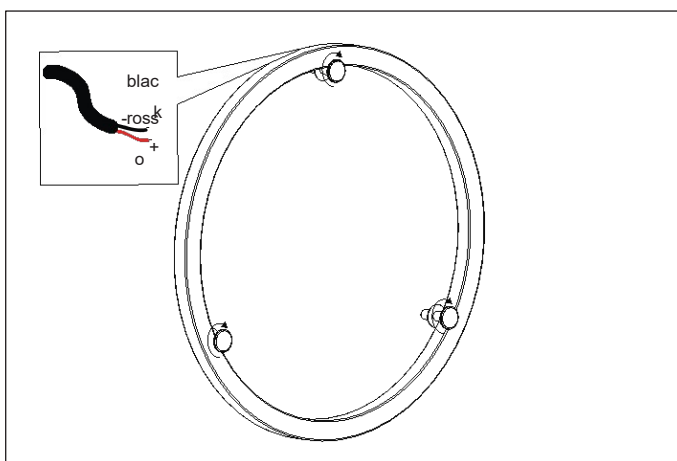
3.
Spingere fuori gli altri due supporti e fissarli.



Anello nell'anello

Gli anelli Silhouette di diverse dimensioni si inseriscono l'uno nell'altro (600 e 500 o 500 e 400). Svitare le manopole e inserire un anello di una misura pi piccola.

4.
Fissare l'anello con le manopole.



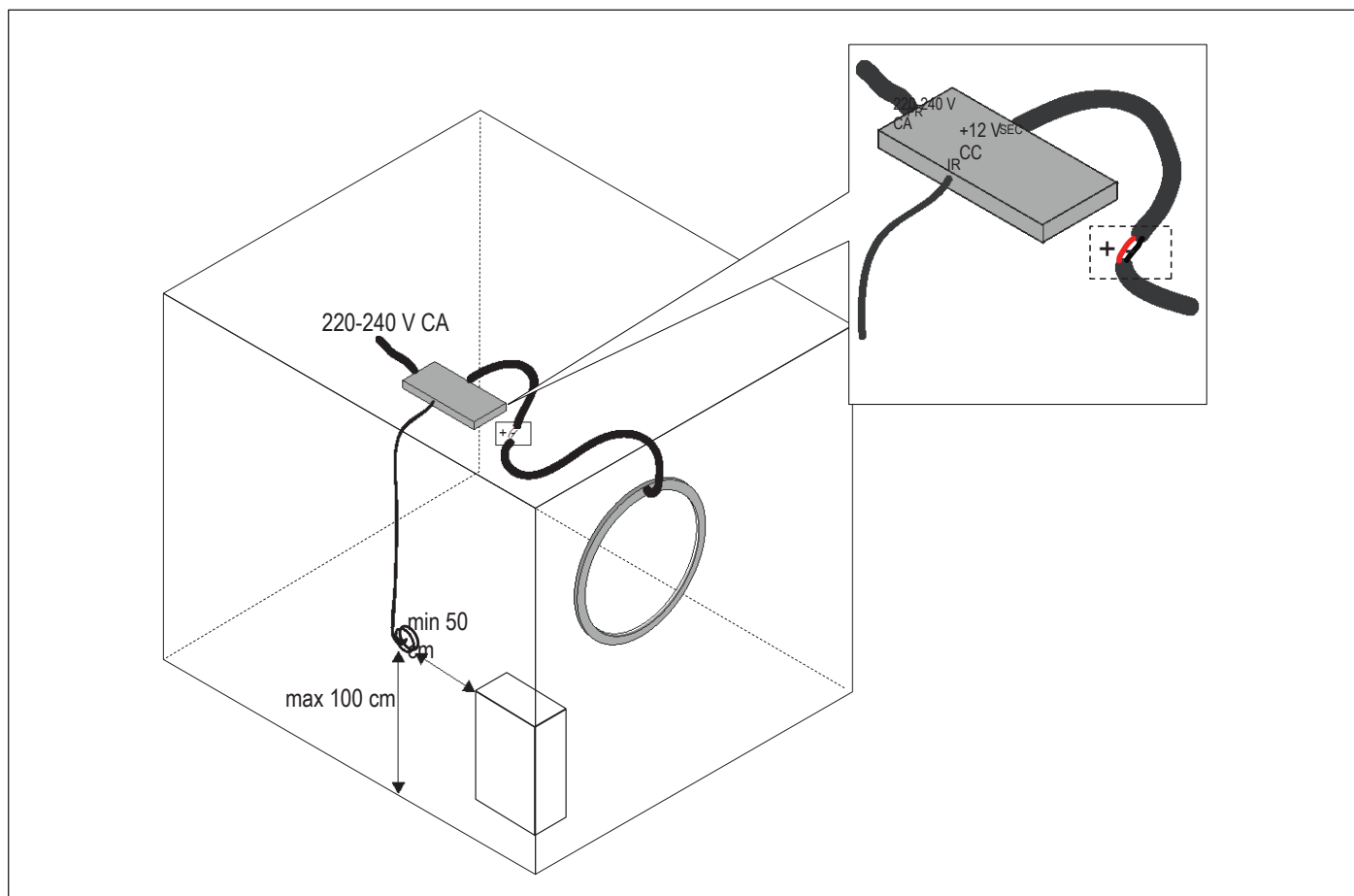
Doppio strato

è possibile combinare pi Silhouette per creare motivi ed effetti interessanti. La procedura di montaggio è la stessa, ma occorre aggiungere un distanziatore in pi e utilizzare la vite pi lunga da 5x100 mm. è anche possibile combinare Silhouette con Silhouette Line.

Collegamento elettrico

Posizionare il driver LED a tensione costante 12 V CC all'esterno della sauna (sulla parete/sul tetto) o in una scatola protetta (IP44) in basso sotto la panca. Collegare Silhouette, rosso (+) e nero (-) al driver LED a tensione costante 12 V CC + e -.

Il nostro driver LED con dimmer integrato, codice articolo 90901032 12 VDC 30W, è un ottimo abbinamento. Posizionare il sensore IR a una distanza massima di 100 cm dal pavimento e minima di 50 cm da un riscaldatore.



La famiglia Silhouette

