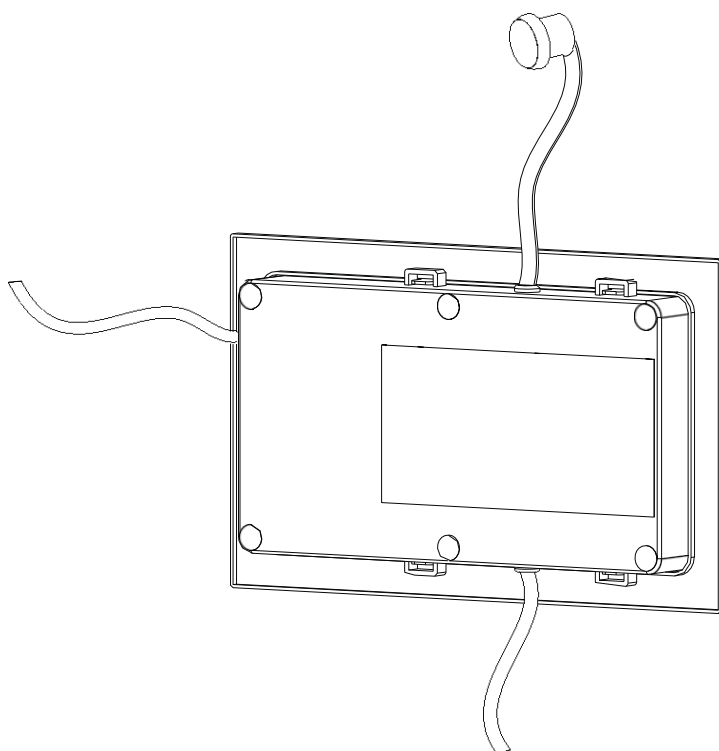


Tensione costante 12 V

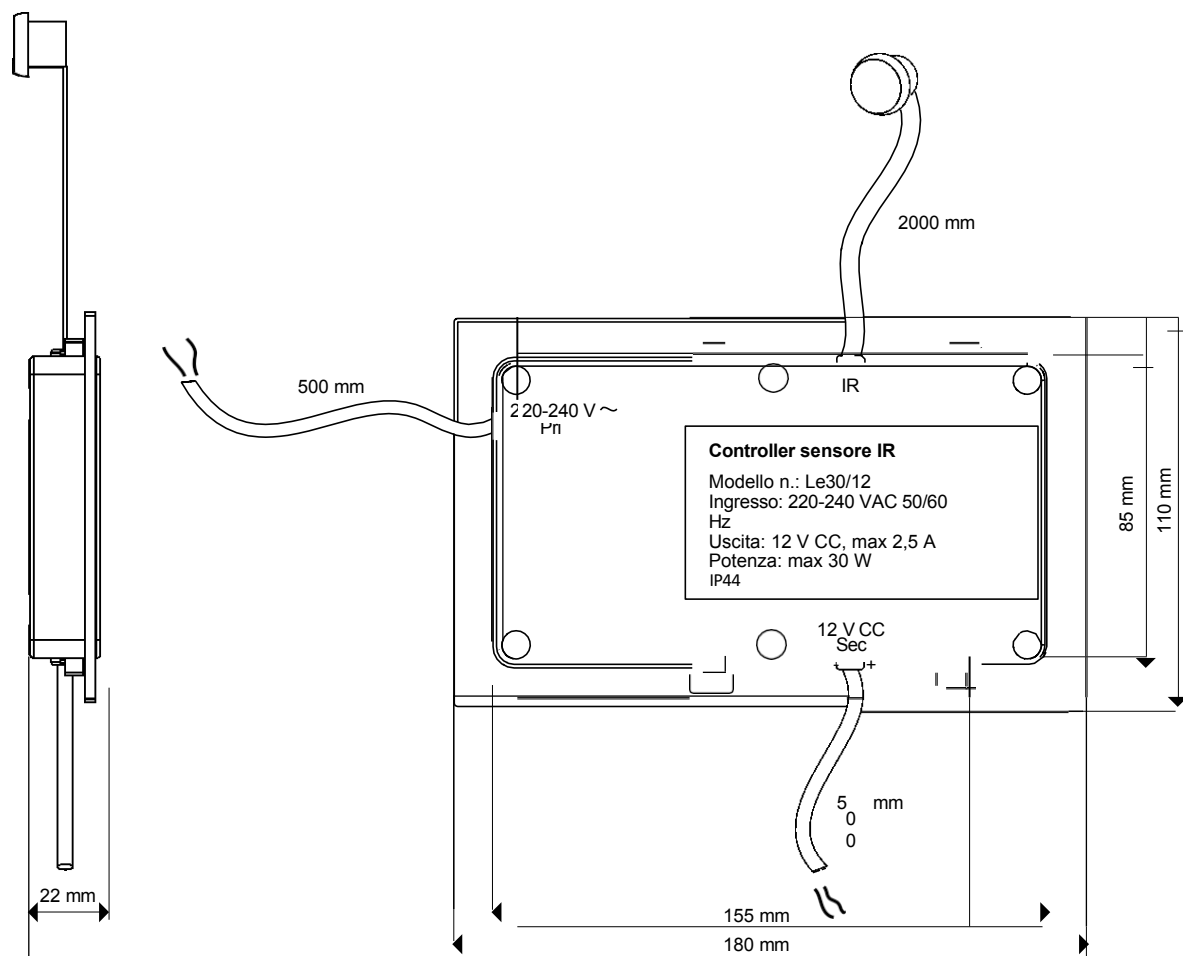
Driver LED dimmerabile - IR



Istruzioni per l'installazione

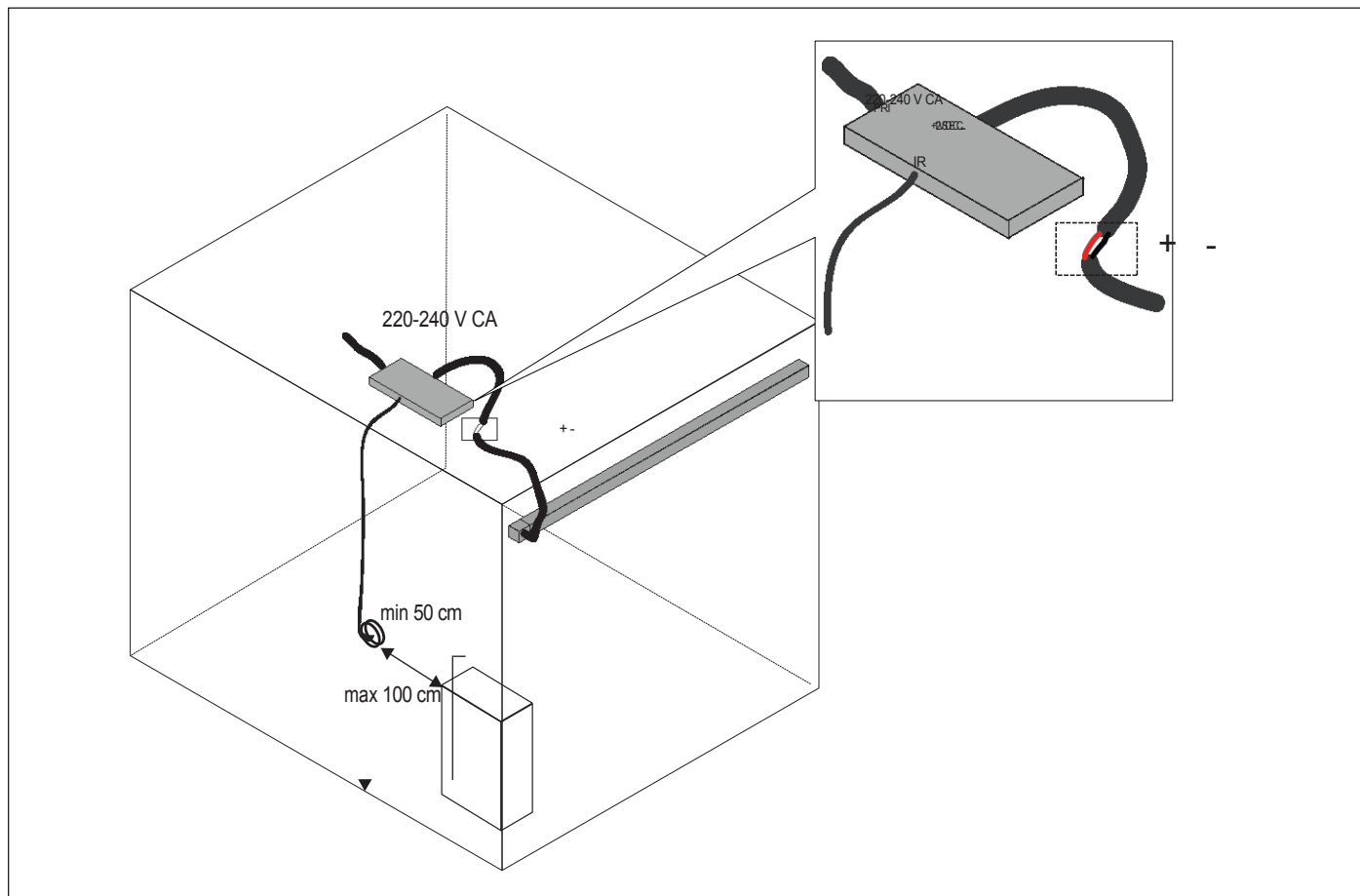
Informazioni

Questo è un driver LED a tensione costante 12 VDC con dimmer controllato da sensore IR. Potenza massima 30 W.



Install

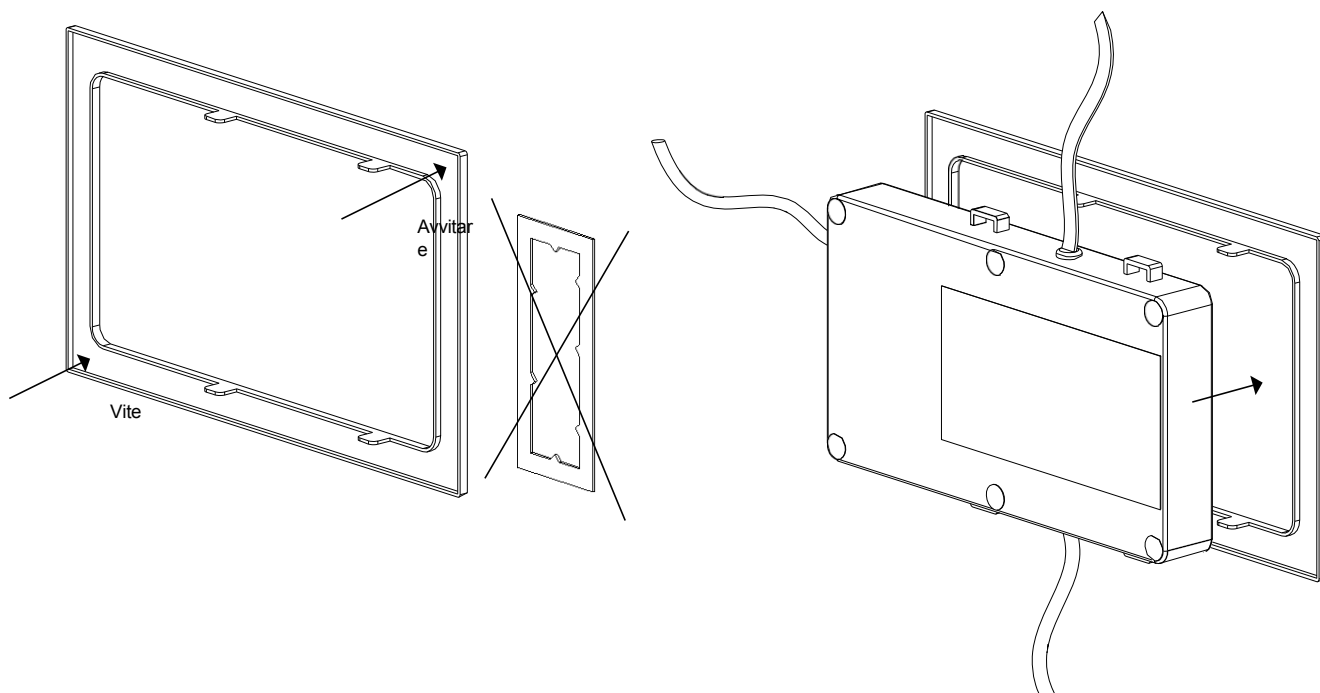
Posizionare il driver LED a tensione costante 12 V CC all'esterno della sauna (sulla parete/sul tetto) ($T_a=40$ gradi Celsius) o in una scatola protetta (IP44) in basso sotto la panca inferiore. Collegare il LED, rosso (+) e nero (-) al driver LED a tensione costante 12 V CC + e -.



Montaggio

Rimuovere il quadrato interno, staccare il nastro protettivo sul retro del bordo e fissare il bordo. Se posizionato su una parete, utilizzare le viti per fissarlo.

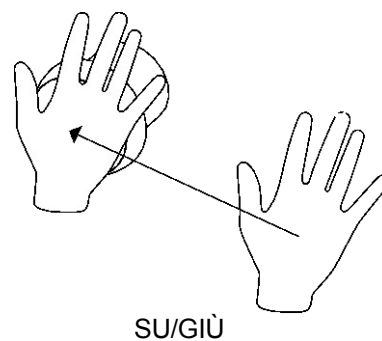
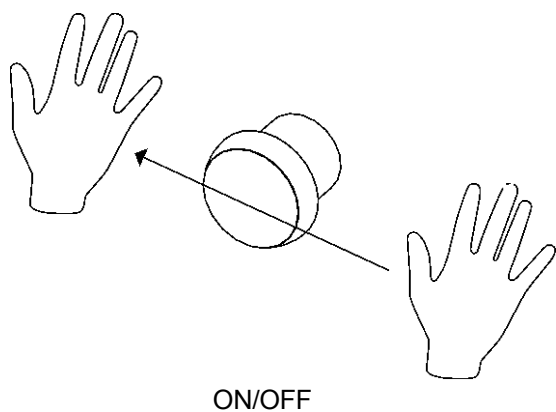
Inserire il driver LED. Collegare la sorgente luminosa LED al 12 VDC sec rosso (+) e nero (-).



Utilizzo

Per accendere la luce, passa la mano davanti al sensore, per spegnerla ripassa la mano.

Per abbassare l'intensità luminosa, tenere la mano davanti al sensore; per aumentarla, allontanarla e riposizionarla davanti al sensore.



TYLÖ

