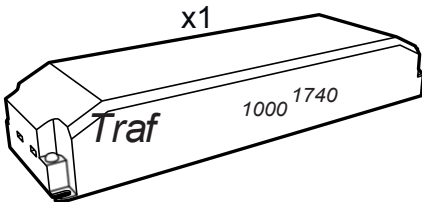
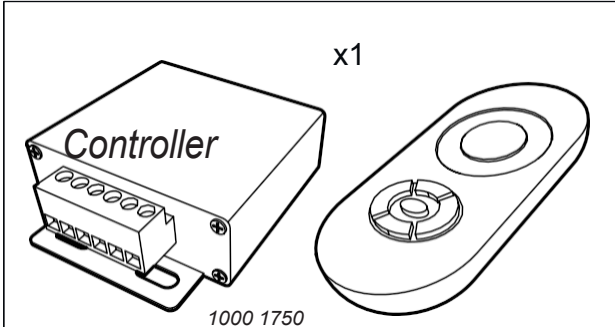
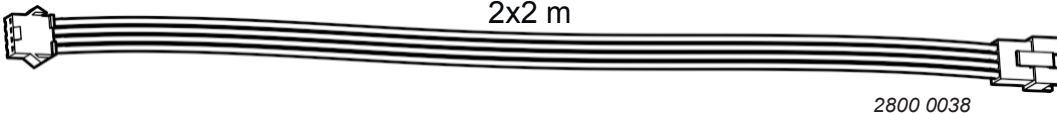
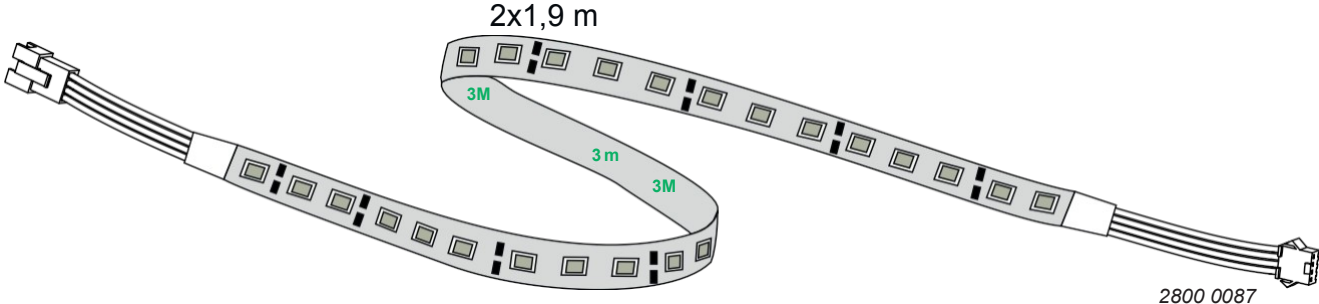


LED RGB + Telecomando LED wireless RF touch



Telecomando LED wireless RF con funzione touch

1. Parametri tecnici (telecomando):

- Alimentazione: 2 batterie AAA
- Materiale del rivestimento: ABS
- Frequenza radio: 433,92 MHz
- Potenza di trasmissione: $\leq 10\text{ mW}$
- Consumo energetico in standby: 100µA
- Distanza di funzionamento del telecomando: 20-30 m
- Dimensioni: L113*P56*A18 mm

2. Parametri tecnici (controller):

- Tensione di funzionamento: DC12V-24V
- Controllo dell'uscita: 3 circuiti (R/G/B)
- Corrente massima di controllo del carico: 6A/circuito
- Corrente di controllo: 5A/circuito
- Metodo di connessione: anodo comune
- Consumo energetico in standby: 0,5 W
- Dimensioni: L85*P64*A24 mm
- Portata di ricezione: 20 metri

3. Funzioni dei tasti (vedi immagine 1):

- Tasto 1: accensione/spegnimento
- Tasto 2: modalità di cambio luce (15 modalità)
- Tasto 3: modalità di commutazione luce colorata/luce bianca
- Tasto 4: aumento (luminosità/velocità)
- Tasto 5: diminuisce (luminosità/velocità)

4. Come utilizzare

- Premere il tasto 1 per accendere/spegnere in qualsiasi stato.
- Premere il tasto 2 per attivare la modalità di cambio luce, continuare a premere per selezionare i diversi programmi. Sono disponibili 15 programmi in totale.
- Premere una volta il tasto 3 per attivare la modalità luce bianca; è possibile regolare la luminosità premendo il tasto 4 o il tasto 5. Premere due volte il tasto 3 per attivare l'anello colorato, regolare la luminosità premendo il tasto 4/tasto 5 o cambiare il colore della luce toccando l'anello colorato.
- Funzione di ripristino. Le impostazioni precedenti verranno ripristinate all'accensione.
- Per abbinare il telecomando al ricevitore (non è necessario eseguire questa operazione quando si utilizza il prodotto per la prima volta). Premere una volta il tasto 4 entro 3 secondi dalla prima accensione. La luce lampeggerà 3 volte per indicare che il telecomando è stato abbinato.

Cancellazione del codice

Premere il tasto 4 cinque volte alla prima accensione; la spia lampeggerà 6 volte se la cancellazione è andata a buon fine.

ATTENZIONE! Il controller e il trasformatore devono essere collocati all'esterno della sauna.

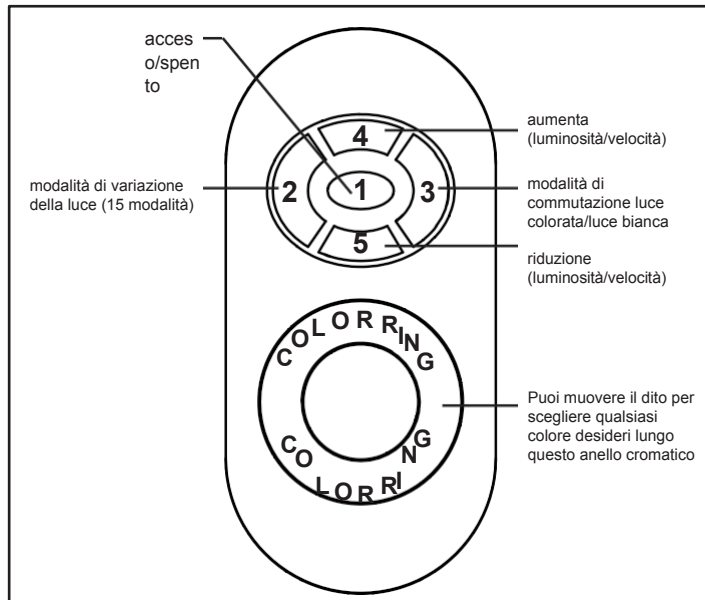


Immagine 1

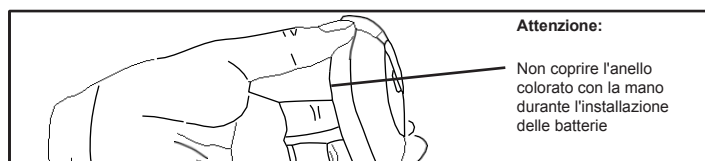


Immagine 2

1	Cambio colore automatico	8 livelli di luminosità regolabili premendo il tasto 4 o il tasto 5			
2	Tre colori che cambiano rapidamente	8 livelli di velocità regolabili tasto 4 o tasto 5	9	Il colore verde salta per cambiare	8 livelli di luminosità regolabili premendo il tasto 4 o il tasto 5
3	Sette colori saltano per cambiare		10	Giallo colore salta per cambiare	
4	Tre colori saltano per cambiare gradualmente		11	Il colore ciano salta per cambiare	
5	Sette colori passano a un cambiamento graduale		12	Il colore bianco salta per cambiare	
6	Il colore rosso passa al cambiamento	8 livelli di luminosità regolabili premendo il tasto 4 o il tasto 5	13	Luce rossa/blu lampeggiante alternativamente	8 livelli di velocità regolabili premendo il tasto 4 o il tasto 5
7	Il colore blu cambia rapidamente		14	Luce verde/blu lampeggiante alternativamente	
8	Il colore viola salta per cambiare		15	La luce rossa/verde lampeggia alternativamente	

Tabella delle caratteristiche per Key 2

5. Attenzione (vedi immagine 2):

Per proteggere la sensibilità, non toccare né premere l'anello colorato durante l'inserimento delle batterie. Utilizzare il telecomando 3 secondi dopo aver inserito le batterie. Ricaricare le batterie quando si nota che l'anello colorato non è sensibile.

6. Tabella di collegamento, vedere pagina 6.

Elenco LED RGB

L'elenco LED è dotato di nastro adesivo sul retro, vedere immagine 3.

ATTENZIONE! La lista LED non può essere montata in un bagno turco.

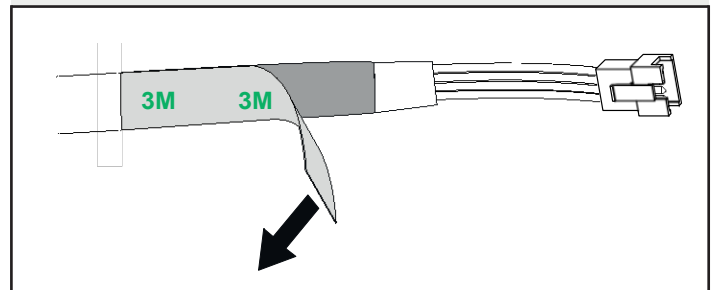


Immagine 3

L'elenco dei LED deve essere posizionato a una distanza massima di 1 m dal pavimento nella cabina sauna, vedere Figura 4

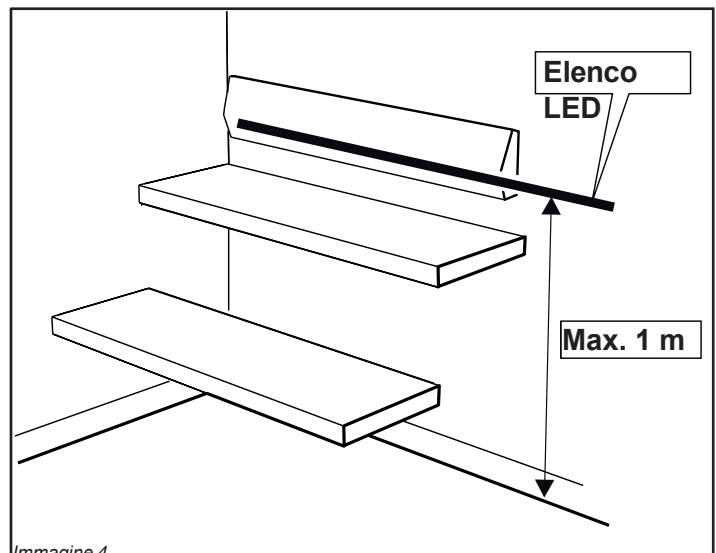


Immagine 4

