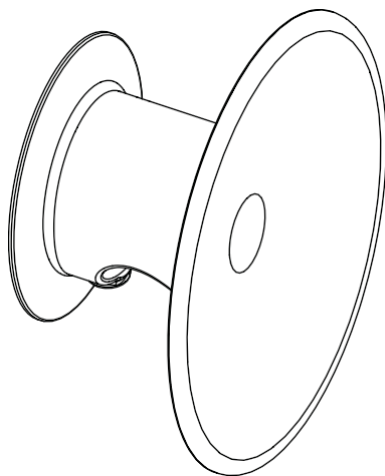


Uscita vapore

Essential

22-06-2020



GUIDA ALL'INSTALLAZIONE

2900 4140

TYLÖ[®]
for the senses

PRIMA DELL'INSTALLAZIONE

Parti

Verificare che nella confezione siano presenti i seguenti componenti:

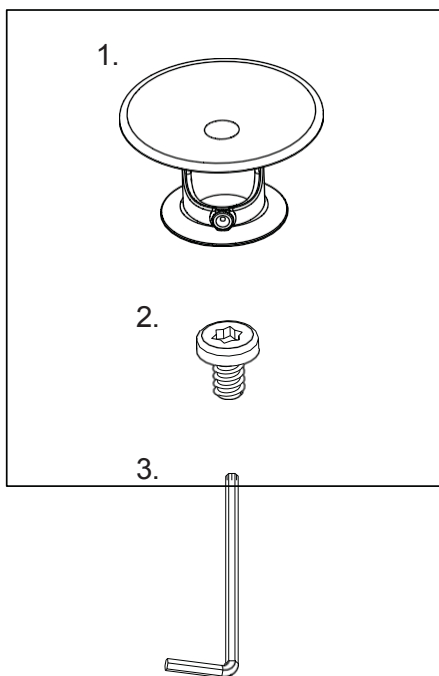


Figura 1: Uscita vapore Parti essenziali

- | | |
|-----------------------------|-----|
| 1. Uscita vapore Essenziale | x |
| 2. Vite | |
| 3. Chiave Torx | x 1 |

Contattare il rivenditore in caso di mancanze.

Installazione

Lo Steam Outlet Essential è un diffusore di vapore essenziale in poliammide (plastica) destinato all'uso privato. Questo prodotto dovrà essere sostituito nel tempo a seconda della frequenza di utilizzo. Per uso commerciale, installare Steam Outlet Bahia Pro.

La garanzia di questo prodotto copre solo i difetti di fabbricazione o i componenti difettosi.

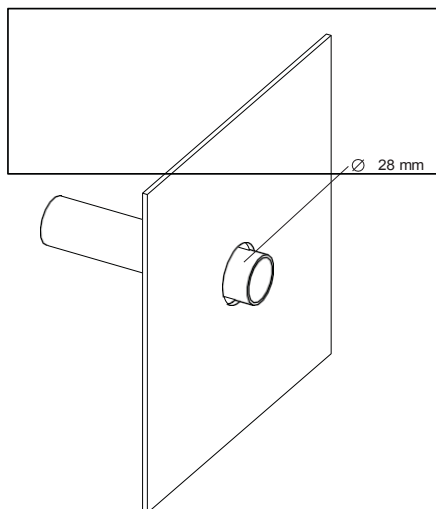


Figura 2: Fase uno

Lo sfogo vapore Essential deve essere collegato a un tubo da un pollice (1") (diametro esterno 28 mm) per ottimizzare il flusso e ridurre il rumore.

Montare e fissare il tubo attraverso la parete, con tutte le guarnizioni di tenuta necessarie. Montare il tubo a 200-300 mm dal pavimento.

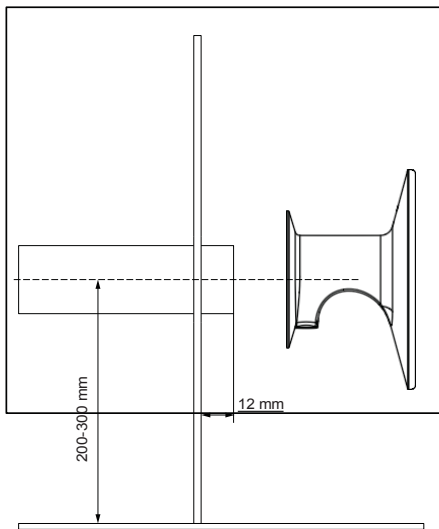


Figura 3: Fase due

Tagliare il tubo a 12 mm dalla parete fino all'estremità del tubo.

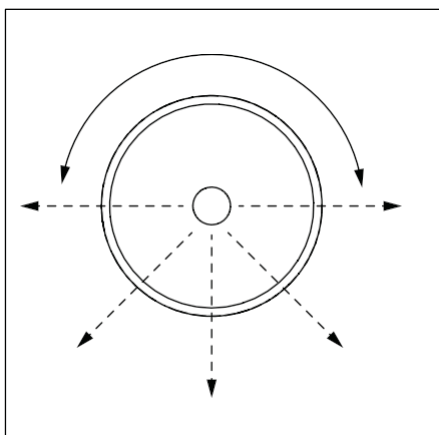


Figura 4: Fase tre

Ruotare l'uscita in modo da dirigere il vapore lontano da sedute (rischio di ustioni) o materiali delicati. Se il pavimento o la parete sono delicati, proteggerli con una superficie in vetro temperato.

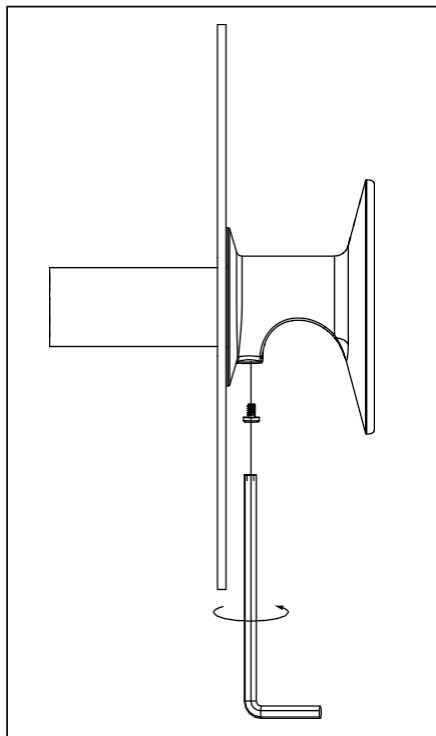


Figura 5: Fase quattro

Bloccare l'uscita con la vite

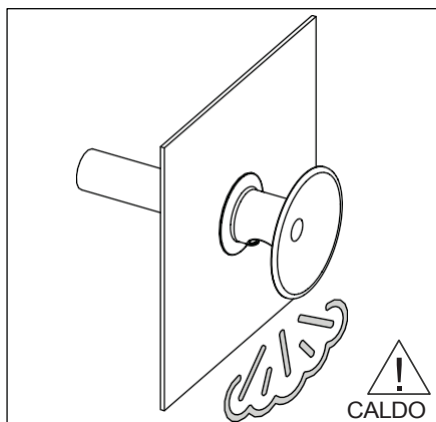


Figura 6: Pronto per il vapore

TYLÖ®
for the senses

Per altre lingue, contattare marketing@tylohel.com