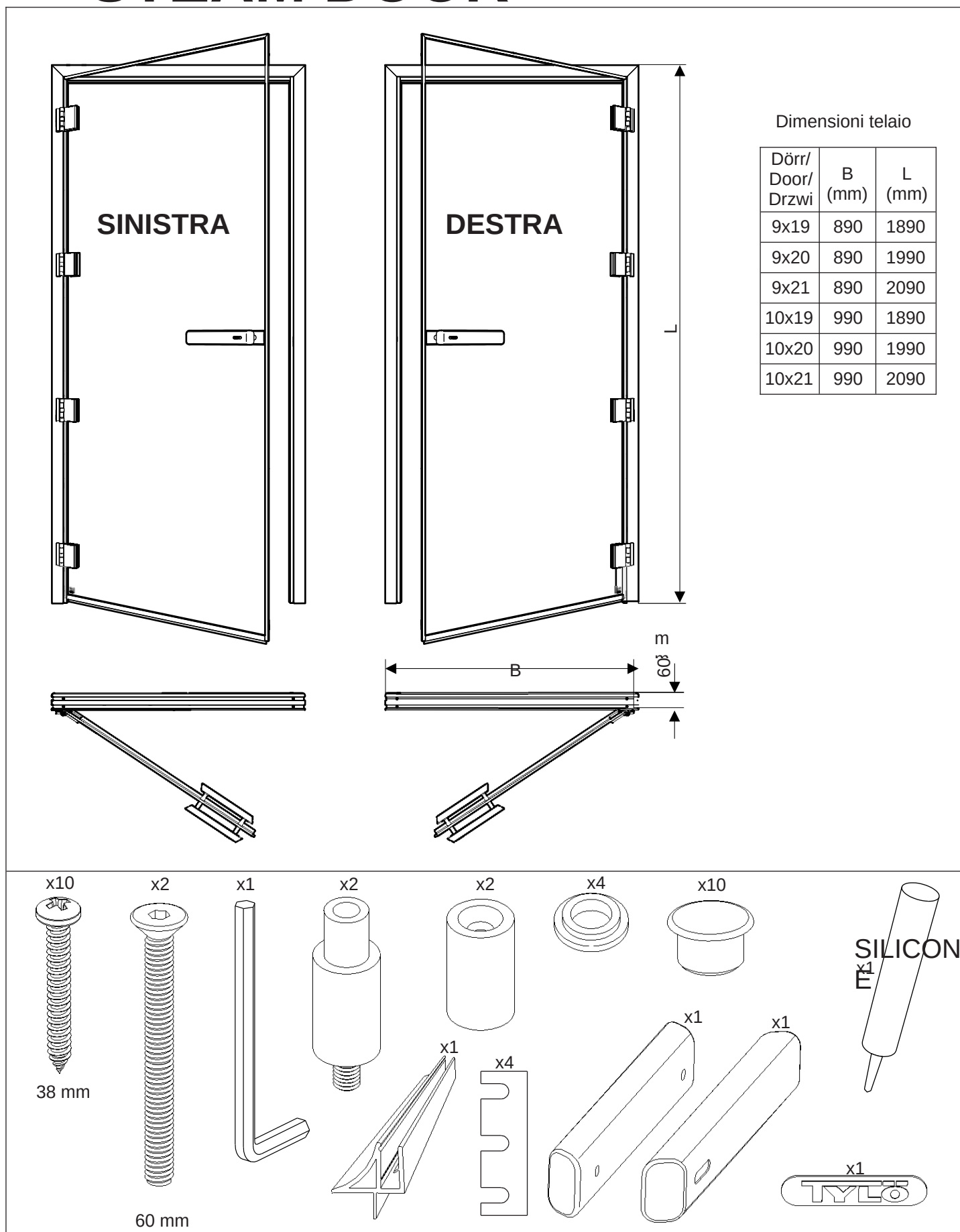
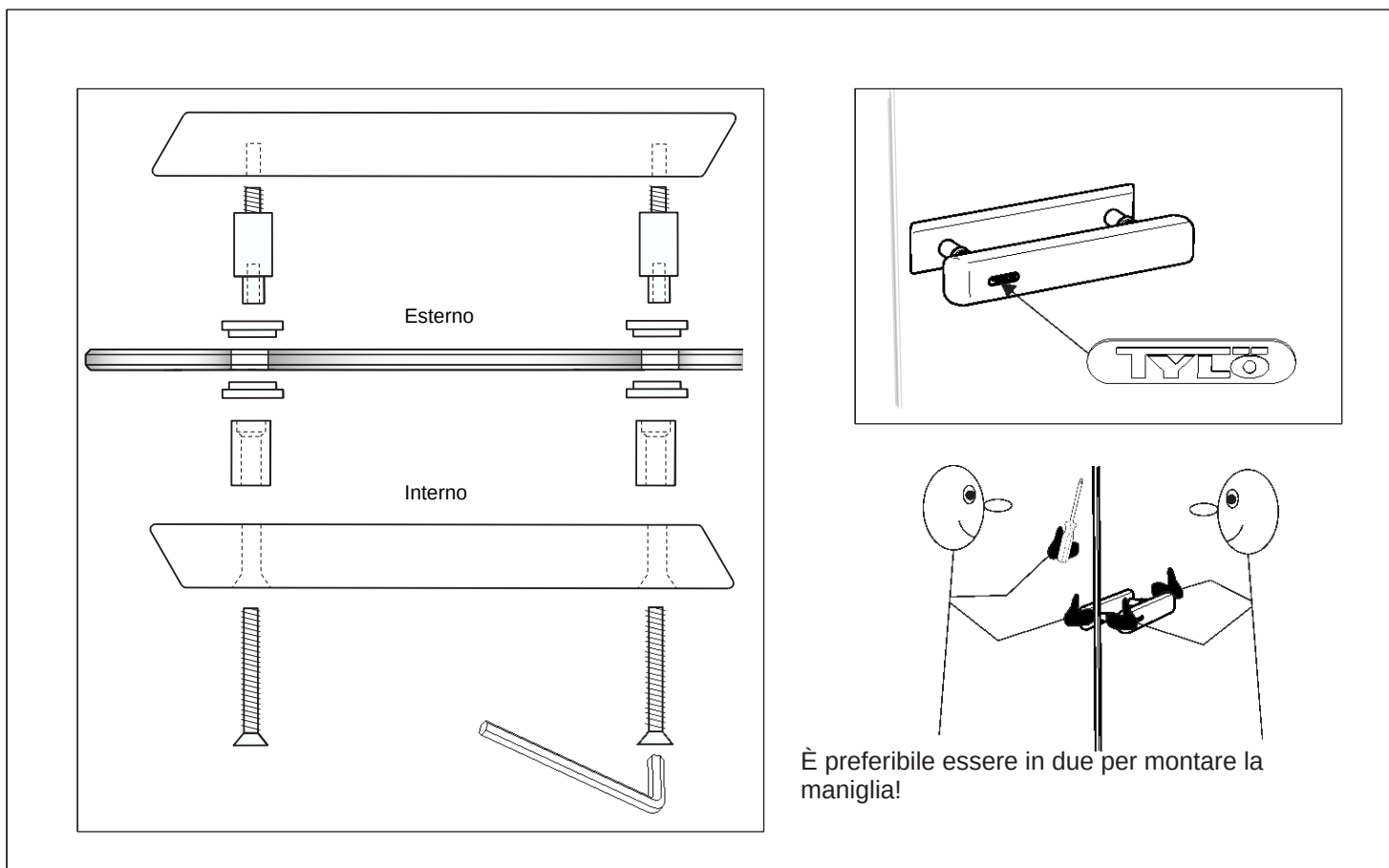
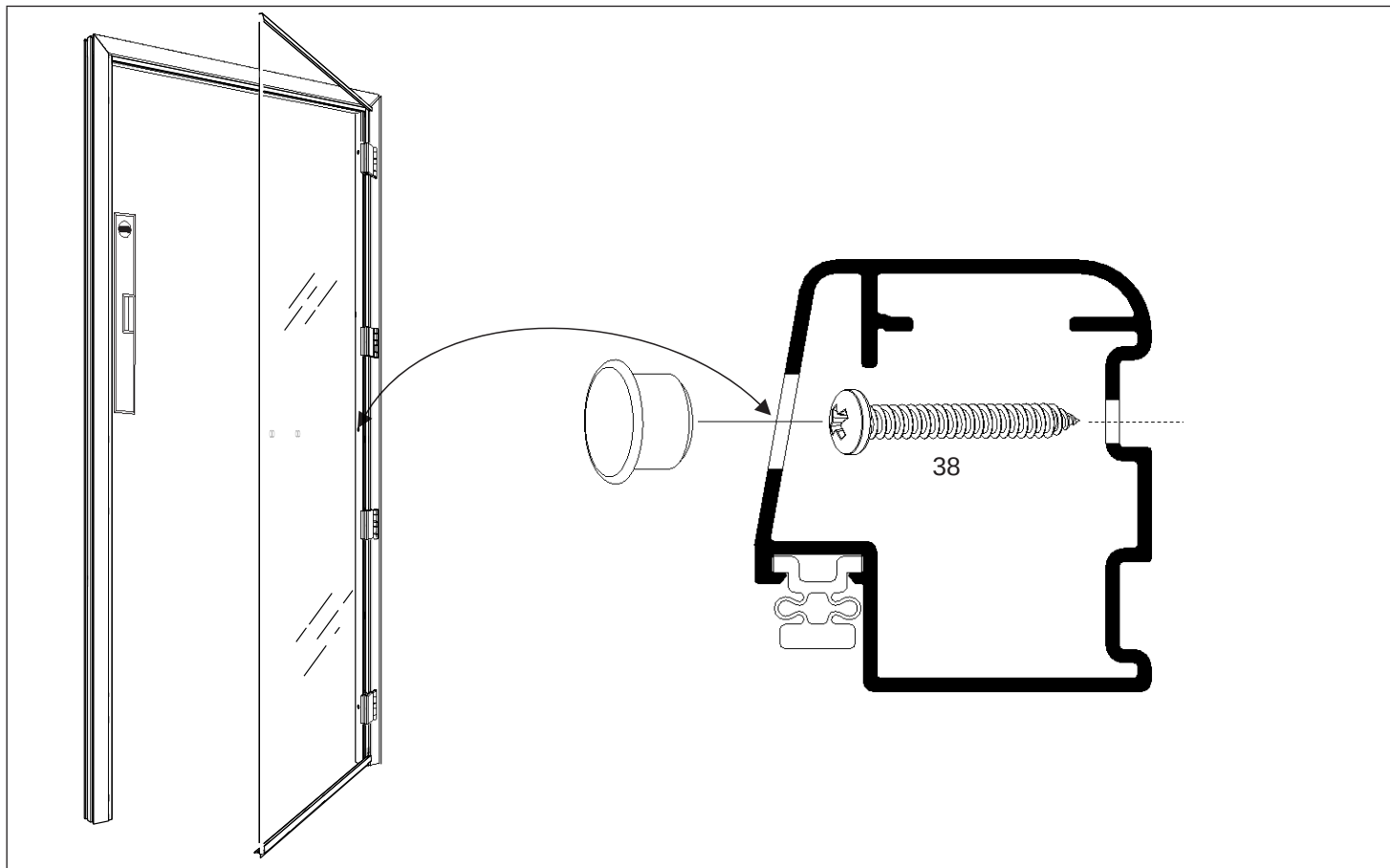


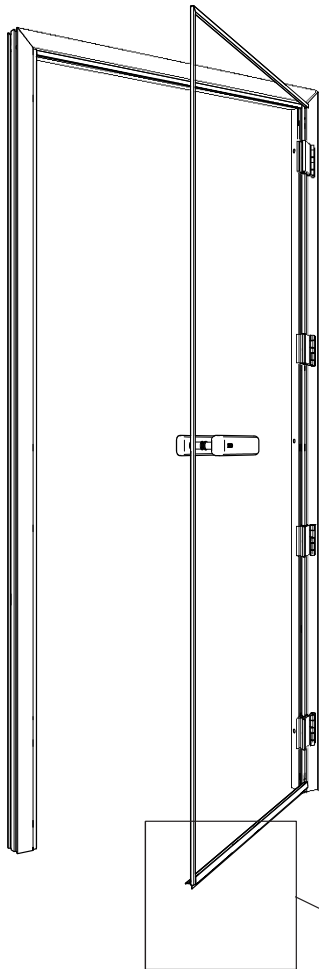
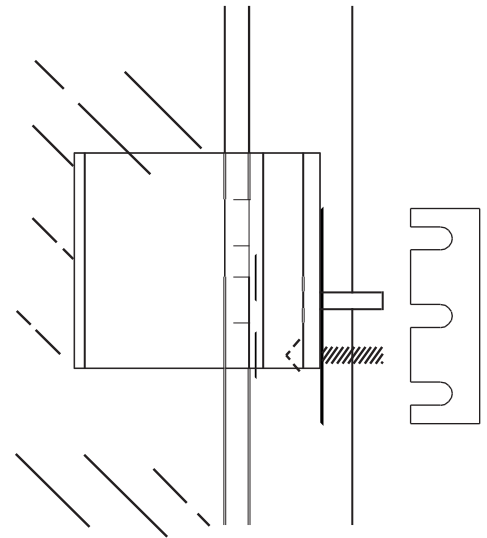
STEAM DOOR





Per regolare la porta lateralmente o verticalmente, allentare le viti che fissano le cerniere al vetro della porta.
Per regolare l'appoggio contro il telaio, sganciare la/le cerniera/e.

richiedono una regolazione, e posizionare il numero necessario di piastre di riempimento tra la cerniera (o le cerniere) e il telaio in alluminio della porta.



Interno

Esterno

