

Catalogo  
2022

*Carutti.*

---

## CARIITTI PORTA BRILLANTEZZA E GIOIA NELLA TUA VITA

"L'antica mitologia greca aveva tre dee del fascino e della bellezza – Aglaea (brillantezza), Eufrosina (gioia) e Thalia (danza abun) – dando alle persone gioia e fascino. Erano anche conosciuti come Cariiti o Grazie".

La storia di Cariitti inizia alla fine del 1940, nell'infanzia di Kari Ruokonen. In un'epoca in cui i giocattoli scarseggiavano, il piccolo Kari era affascinato da una torcia che aveva visto in un negozio. Quanto sarebbe emozionante esplorare i segreti dei boschi ombrosi e rivelarli dal raggio della torcia, o giocare con le ombre nella cantina buia – e come la stessa torcia potrebbe portare calore e sicurezza quando necessario. Quella torcia costava 90 penni finlandesi, una piccola fortuna per un ragazzino. Per più di due mesi, Kari ha risparmiato la sua paghetta per realizzare il suo sogno.

Più tardi, l'illuminazione divenne il lavoro di Kari. Era un imprenditore nel settore dell'illuminazione ed è finito a Kirkkonummi, dove ha deciso di acquistare un laboratorio di illuminazione tradizionale "Valaisinpaja" con la sua famiglia. Presto vollero cambiare il nome dell'azienda in uno più internazionale. Poiché il punto di partenza era Kari, la parola Charite è stata trovata nella mitologia greca e così è diventata CARIITTI.

Questi decenni sono stati un momento di cambiamento. Lo sviluppo dell'illuminazione a LED ha trasformato il mondo e la tecnologia dell'illuminazione continua a rompere nuovi territori. In tutti questi tempi, la missione di Cariitti – esperienze uniche nella luce – è rimasta invariata.

Quando molti altri produttori di illuminazione cercano semplicemente di aumentare la quantità di luce, Cariitti punta molto più in alto. La nostra visione è quella di creare luce in modo bello, elegante e attraente. Cariitti continua a portare splendore, gioia e abbondanza nella vita delle persone, proprio come le tre Cariitti degli antichi greci.





## NUOVI PRODOTTI 2022

Per il 2022 Cariitti completa la sua gamma di prodotti con Aspectu, un nuovo termoigrometro digitale. Il misuratore include anche una clessidra digitale ed è illuminato dal retro. Insieme, queste caratteristiche creano un'entità impressionante all'interno della sauna.

Oltre al misuratore, abbiamo rinnovato i modelli di proiettori RGBW. Il nuovo componente LED più efficiente combinato con un controllo intelligente rende il proiettore ancora più user-friendly. Inoltre, la popolare linea di prodotti Sauna Linear ha una versione RGBW (disponibile da Q2).

La nostra collezione è stata inoltre completata dai nuovi prodotti casambi BLE (Bluetooth Low Energy) per il controllo dell'illuminazione. Questi sono applicabili per l'uso con tutti i prodotti Cariitti.







## SET DI ILLUMINAZIONE SAUNA

I sistemi di illuminazione per saune Cariitti sono le soluzioni più complete e avanzate sul mercato. La nostra gamma di prodotti comprende set standard per l'illuminazione di panche, soffitti e pareti per la sauna. Con l'illuminazione in fibra ottica Cariitti le possibilità sono illimitate: usa la tua immaginazione. Oltre ai set per saune standard, produciamo soluzioni su misura e lunghezze su ordinazione.

I set di sedute per sauna in fibra ottica consentono di creare illuminazione anche in una sauna esistente. Il proiettore VPAC27 ha la temperatura di colore 2700K che è calda e adatta per una sauna. Tutti gli apparecchi di illuminazione per sauna possono essere installati su fibre con una ghiera crimpabile (1538020, pagina 56) che viene fornita con ogni apparecchio.

## SET SEDILI






| Dimensioni della sauna consigliate | Lunghezze in fibra S-Flex 2 (S-Flex 4)                                       | Tipo  | Lente   | Codice   |         |
|------------------------------------|--|---|---|--|---------|
| 1 - 4 m <sup>2</sup>               | 4 x 1,4 m<br>4 x 1,7 m<br>2 x 2,0 m<br>(1 x 4,0 m)                           | VPAC-1527-G211  |  | 1516708  |         |
| 2 - 5 m <sup>2</sup>               | 4 x 1,4 m<br>4 x 1,7 m<br>4 x 2,0 m<br>2 x 2,3 m<br>2 x 2,6 m<br>(1 x 4,0 m) | VPAC-1527-G217  |  | 1516709  |         |
| 3 - 6 m <sup>2</sup>               | 4 x 1,4 m<br>4 x 1,7 m<br>4 x 2,0 m<br>4 x 2,3 m                             | 2 x 2,6 m<br>2 x 2,9 m<br>2 x 3,2 m<br>(1 x 4,0 m)              | VPAC-1527-G223  |   | 1516710 |
| 4 - 8 m <sup>2</sup>               | 4 x 1,4 m<br>4 x 1,7 m<br>4 x 2,0 m<br>4 x 2,3 m<br>4 x 2,6 m                | 2 x 2,9 m<br>2 x 3,2 m<br>2 x 3,5 m<br>2 x 3,8 m<br>(1 x 4,0 m) | VPAC-1527-G229  |  | 1516711 |

## SET PER PANCHE CON CAMBIO COLORE

- Include wireless Xpress · interruttore FUI 1532801 (pagina 65)



| Dimensioni della sauna consigliate | Lunghezze in fibra S-Flex 2 (S-Flex 4)                                       | Tipo  | Lente   | Codice  |         |
|------------------------------------|--|---|---|---|---------|
| 1 - 4 m <sup>2</sup>               | 4 x 1,4 m<br>4 x 1,7 m<br>2 x 2,0 m<br>(1 x 4,0 m)                           | RGBW-BLE-G211   |  | 1816001   |         |
| 2 - 5 m <sup>2</sup>               | 4 x 1,4 m<br>4 x 1,7 m<br>4 x 2,0 m<br>2 x 2,3 m<br>2 x 2,6 m<br>(1 x 4,0 m) | RGBW-BLE-G217   |  | 1816002   |         |
| 3 - 6 m <sup>2</sup>               | 4 x 1,4 m<br>4 x 1,7 m<br>4 x 2,0 m<br>4 x 2,3 m                             | 2 x 2,6 m<br>2 x 2,9 m<br>2 x 3,2 m<br>(1 x 4,0 m)              | RGBW-BLE-G223   |  | 1816003 |
| 4 - 8 m <sup>2</sup>               | 4 x 1,4 m<br>4 x 1,7 m<br>4 x 2,0 m<br>4 x 2,3 m<br>4 x 2,6 m                | 2 x 2,9 m<br>2 x 3,2 m<br>2 x 3,5 m<br>2 x 3,8 m<br>(1 x 4,0 m) | RGBW-BLE-G229   |  | 1816004 |

I set di illuminazione per sauna in fibra ottica possono essere installati nelle panche o nel soffitto della sauna. I set di illuminazione per sauna includono un LED dimmerabile che garantisce un basso consumo energetico e una durata molto lunga. Il proiettore è completamente silenzioso e produce solo una piccola quantità di calore. Un alto indice Ra >90 insieme a una luce calda LED 2700K assicura un'illuminazione d'atmosfera per la sauna.

SET PER SOFFITTI



| Dimensioni della sauna consigliate | Lunghezze e delle fibre                             | Anelli di bloccaggio | Lente | Puntale                    | attiva                               | Codice tipo               |
|------------------------------------|---|----------------------|-------|----------------------------|--------------------------------------|---------------------------|
| 1 - 4 m <sup>2</sup>               | 1x2,5 m<br>2x3,0 m<br>1x3,5 m<br>1x3,5 m            |                      |       | M5<br>M5<br>M5<br>M8       | 2 mm<br>2 mm<br>2 mm<br>4 mm         | VPAC-1527-E532<br>1516700 |
| 3 - 5 m <sup>2</sup>               | 2x2,0 m<br>3x2,5 m<br>2x3,0 m                       |                      |       | M5<br>M5<br>M5             | 3 mm<br>3 mm<br>3 mm                 | VPAC-1527-F325<br>1516701 |
| 3 - 5 m <sup>2</sup>               | 2x3,0 m<br>3x3,5 m<br>2x4,0 m                       |                      |       | M5<br>M5<br>M5             | 3 mm<br>3 mm<br>3 mm                 | VPAC-1527-F335<br>1516702 |
| 3 - 5 m <sup>2</sup>               | 15x3,0 m<br>7x3,0 m<br>1x3,0 m                      |                      |       | E1<br>M5<br>M8             | 1 mm<br>2 mm<br>4 mm                 | VPAC-1527-M233<br>1516703 |
| 3 - 5 m <sup>2</sup>               | 2x2,5 m<br>3x3,0 m<br>2x3,5 m<br>1x3,5 m            |                      |       | M5<br>M5<br>M5<br>M5       | 2 mm<br>2 mm<br>2 mm<br>3 mm         | VPAC-1527-S832<br>1516704 |
| 4 - 6 m <sup>2</sup>               | 5x3,5 m<br>5x4,0 m<br>1x3,5 m                       |                      |       | M5<br>M5<br>M8             | 2 mm<br>2 mm<br>4 mm                 | VPAC-1527-N211 1516705    |
| 5 - 10 m <sup>2</sup>              | 2x2,0 m<br>3x3,0 m<br>3x4,0 m<br>2x5,0 m<br>1x4,0 m |                      |       | M5<br>M5<br>M5<br>M5<br>M8 | 3 mm<br>3 mm<br>3 mm<br>3 mm<br>6 mm | VPAC-1527-L114<br>1516706 |
| 5 - 10 m <sup>2</sup>              | 5x3,5 m<br>5x4,0 m<br>5x4,5 m<br>5x5,0 m<br>1x3,5 m |                      |       | M5<br>M5<br>M5<br>M5<br>M8 | 2 mm<br>2 mm<br>2 mm<br>2 mm<br>4 mm | VPAC-1527-N221 1516707    |

VPL10 SET SAUNA



VPL10 - E511  
Codice 1524011

- S-Flex 1.5: 5x2,5 m
- S-Flex 2: 1x4,5 m

VPL10 - E161  
codice 1524010

- S-Flex 1.5: 5x1,5 m, 6x2,0 m, 5x2,5 m

- 230 V/1,7 W/350 mA/IP55
- 3000K/Ra >85
- Lente della stufa inclusa
- Non dimmerabile
- Diametro estremità cablaggio in fibra 16 mm

## SET AURORA BOREALE CON PROIETTORE VPL30NL



| Dimensioni della sauna consigliate | Fibre $\phi$ 7 mm+ Lineare 1 m         | Digitare      | Codice  |
|------------------------------------|--|---------------|---------|
| 1 - 4 m <sup>2</sup>               | 1 x 1,2 m+Lineare<br>1 x 2,2 m+Lineare | VPL30NL - N2M | 1516620 |
| 3 - 6 m <sup>2</sup>               | 2 x 1,2 m+Lineare<br>2 x 2,2 m+Lineare | VPL30NL - N4M | 1516621 |

## FIAMMA CON PROIETTORE VPL30FL



| Dimensioni della sauna consigliate | Lunghezze delle fibre | Anelli di bloccaggio  | Lenti   | Puntale | Isola attiva | Codice tizio            |
|------------------------------------|-----------------------|---|---|---------|--------------|-------------------------|
| 3 - 5 m <sup>2</sup>               | 10 x 3,0 m            |  |  | M5      | 2 mm         | VPL30FL-F310<br>1516630 |



Larghezza 380 mm

## LINEAR SET PER SAUNA

SET DI VETRI LINEARI PER SAUNA  
Codice 1815000

Un set di illuminazione già pronto per il soffitto della sauna.

Sauna Linear Glass Set è un set già pronto che include una barra di vetro lineare per sauna, un proiettore e un'imbracatura in fibra F602. Con questa apparecchiatura di illuminazione è possibile creare una luce uniforme fino al bordo del soffitto della sauna. Il bar è illuminato con fibre di vetro da entrambe le estremità.

Il proiettore è VPL30XL (1501487). Il proiettore può essere installato in una sauna a max 40 cm dal pavimento. La sua temperatura ambiente è max 40°C.

- Barra ottica in vetro  $\phi$ 8 mm
- Lunghezza 1680 mm può essere tagliato
- Fibre 2 x 3 m S-Flex 6
- Dimmerabile 1 - 10 V

## IB320 LED SECCHIO ILLUMINATO

## CON MANGLIE

- Codice 1545200

## CON USCITA ACQUA

- Codice 1545220

## CON VALVOLA DI USCITA

- Codice 1545221

- 1 W/ 350 mA
- Alimentatore incluso
- Lunghezza cavo 5 m
- Acrilico verde ghiacciaio smerigliato (raso)
- Altezza di installazione dell'alimentatore max 0.8m sopra il pavimento
- IP67.
- Con uscita acqua: diametro uscita 52 mm



## SAUNA LINEAR LED 1M / 2M

## SAUNA LINEAR LED 1 m

Codice 1516660

## SAUNA LINEAR RGB LED 1m

Codice 1516666

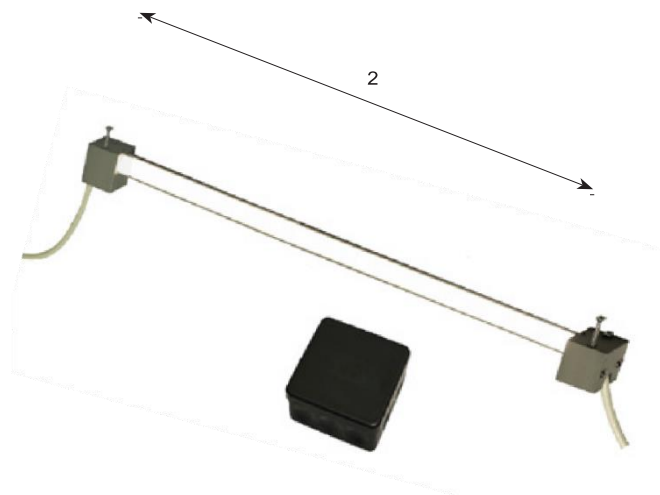
## SAUNA LINEAR LED 2 m

Codice 1516661

## SAUNA LINEAR RGB LED 2 m

Codice 1516667

- Installato a parete o sotto le panche
- 2 x LED, 3000 K 1 W/350 mA o RGBW
- Set pronto per l'installazione - include un alimentatore alimentazione (IP55), una barra lineare di lunghezza 1m o 2m
- 2 sorgenti luminose a LED
- Alluminio anodizzato
- Altezza di installazione dell'alimentatore max 0,8 m dal pavimento
- Non dimmerabile
- Lunghezza lineare 1m o 2m può essere tagliato
- Lunghezza del cavo delle sorgenti luminose a LED 2,5 m
- Altezza di installazione dei lineari max 1,5m sopra il pavimento, Ta +125°C
- IP55.



## SAUNA LINEAR LED 4M + SPOT

## SAUNA LINEAR LED 4 m + SPOT

Codice 1516663

- Installato a parete o sotto le panche
- 4 x LED, 1 W/ 350 mA, 3000 K e 1 x LED, 1 W/ 350 mA, 2700 K (fibra lente stufa).
- Set pronto per l'installazione - include un alimentatore dimmerabile (IP55), 2 barre lineari da 2 m ciascuna, 4 sorgenti luminose a LED e una stufa per sauna a LED in fibra da 5 m (1532647, pagina 13)
- Alluminio anodizzato
- Altezza di installazione dell'alimentatore max 0.8m sopra il pavimento
- Lunghezza lineare 2m può essere tagliato
- Lunghezza del cavo delle sorgenti luminose a LED 2,5 m
- Altezza di installazione dei lineari max 1,5m dal pavimento, Ta 125°C
- IP55.





## SET DI ILLUMINAZIONE A LED

I kit a LED Cariitti sono disponibili con luce bianca calda 2700K e 3000K e fredda 4000K. Tutti i nostri apparecchi di illuminazione possono essere collegati a questi kit. I LED sono classificati IP67 e possono essere utilizzati in luoghi asciutti e umidi.

I LED di questi kit richiedono solo un piccolo foro di 6 mm nell'installazione su panche sauna, ad esempio. L'installazione è molto nascosta rispetto al passato. Le chiare istruzioni di installazione assicurano che non si possa sbagliare il montaggio: le clip sono accuratamente selezionate per evitare qualsiasi errore di connessione.

Il driver LED è l'Osram OTi DALI 15 di alta qualità e il set può essere comandato con un pulsante o un controllo DALI. Il set può essere ampliato con ulteriori set di espansione in 3 parti fino a 15 LED.

Ci sono diversi articoli abbinabili a questi set, come gli apparecchi di illuminazione CR-3 (oro, cromo e nero), una stufa in fibra con lente, termometro e igrometro e molti altri.

Raccomandiamo 2700K per una sauna.

Se la temperatura della sauna è superiore a +90°C, si consiglia di utilizzare i set in fibra ottica Cariitti. Angolo di apertura della luce ca. 45°.



## SET LED CON 6 LED

2700 K Codice 1532601  
3000 K Codice 1532654  
4000 K Codice 1532657

- Include 6 LED, cavi di collegamento seriale (2 x 2,4 m), ponticelli (2 pezzi), cavo di prolunga (5 m) e alimentatore dimmerabile (IP20) OTi DALI 15 (150 mA).



## SET DI ESPANSIONE CON 3 LED

2700 K Codice 1532602  
3000 K Codice 1532655  
4000 K Codice 1532658

- Include 3 LED, cavo di collegamento seriale (2,4 m) e ponticelli (2 pezzi).
- Con questo set è possibile espandere il set di LED di base a 9, 12 o 15 LED.



PROLUNGHE



CAVO DI PROLUNGA 1,5 M  
Codice 1532607

CAVO DI PROLUNGA 5 M  
Codice 1532608

CAVO DI COLLEGAMENTO SERIALE



CAVO DI COLLEGAMENTO SERIALE  
Codice 1532370

- 3 pezzi, lunghezza 2,4 m

PONTELLI 6 PZ



PONTELLI 6 PZ  
Codice 1532634

- Un set include 6 pezzi.

LED CON CAVO 150 MM



LED CON CAVO 150 MM

2700 K Codice 1532373  
3000 K Codice 1532656  
4000 K Codice 1532659

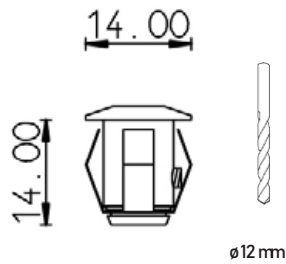
- 150 mA, angolo di apertura ca. 45°
- 2700 K 40 lm 3000 K 42 lm 4000 K 46 lm
- Alimentatore da ordinare separatamente, vedi pagina 58.



## CR-03 KT 6

Codice 1532612 Gold  
Codice 1532613 Chrome  
Codice 1532614 Nero

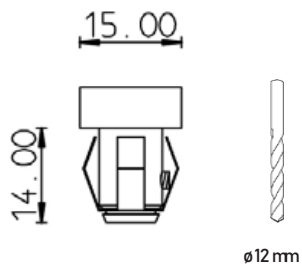
- Ogni set include 6 pezzi



## CR-07 KT 6

Codice 1532642 Cromo, Satinato Codice  
1532644 Oro, Satinato Codice 1532646  
Nero, satinato

- Ogni set include 6 pezzi



## STUFAA LED SALVA LENTI FIBRE

Codice 3,5 M 1532633  
Codice 5,0 M 1532647

- S-Flex 3 fibra 3,5 m o 5,0 m una lente stufa CR-09, un adattatore e LED inclusi.
- 1 x LED, 1 W, 350 mA, 2700 K





## ACCESSORI ILLUMINATI PER SAUNA

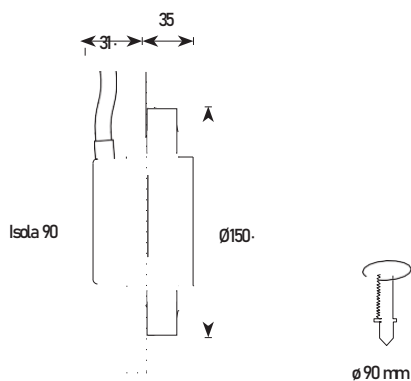
Nella nostra selezione puoi trovare varie opzioni per illuminare la tua sauna. Tutti gli apparecchi possono avere come sorgente luminosa sia apparecchi di illuminazione a fibre ottiche che a LED. Puoi illuminare la tua sauna con un termometro, un igrometro, una ciotola, una torcia - solo la tua immaginazione è il limite.

## SCA

SCA  
Codice 1545803

- 1 x S-Flex 4 - 6 MB
- Struttura **in legno**
- Vetro satinato
- Ghiera crimpabile MB inclusa
- Il telaio può essere colorato con cera per sauna

Può essere illuminato con una fibra o un LED. Fibra consigliata  $\varnothing 4 - 6$  mm o un LED Cariitti.

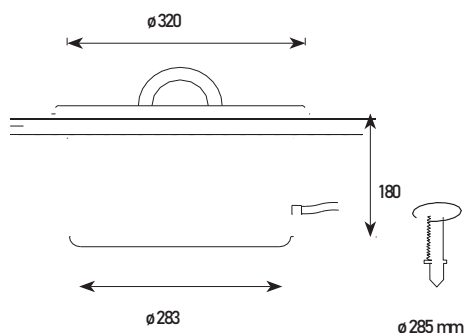


## SECCO IB320 CON MANCI IN LEGNO

SECCO IB320 CON MANCI IN LEGNO Codice 1545805

- 1 - 4 x S-Flex / C-Flex 3 - 6 MB
- Acrilico verde ghiacciaio smerigliato (raso)

Può essere illuminato con una fibra o un LED. Fibre consigliate  $\varnothing 3 - 6$  mm o un LED Cariitti.



## IB320 CIOTOLA CON VALVOLA DI USCITA/USCITA ACQUA

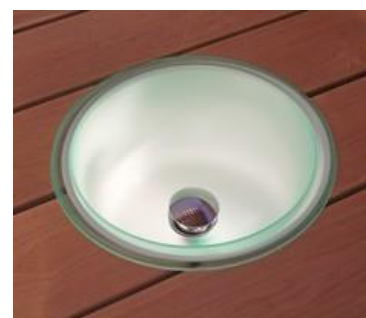
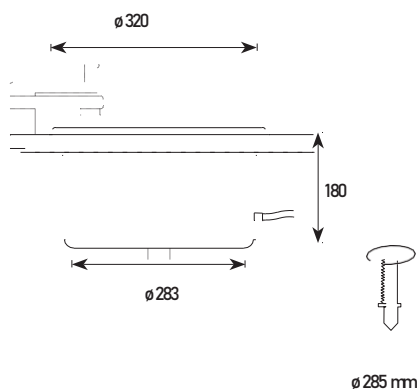
IB320 CIOTOLA CON USCITA ACQUA Codice 1545804

- 1 - 4 x S-Flex / C-Flex 3 - 6 MB
- Acrilico verde ghiacciaio smerigliato (raso)
- Accessori per l'acqua non inclusi
- Diametro uscita 52 mm

IB320 CIOTOLA CON VALVOLA DI USCITA Codice 1545826

- 1 - 4 x S-Flex / C-Flex 3 - 6 MB
- Acrilico verde ghiacciaio smerigliato (raso)
- Valvola di uscita inclusa

Può essere illuminato con una fibra o un LED. Fibre consigliate  $\varnothing 3 - 6$  mm o un LED Cariitti.



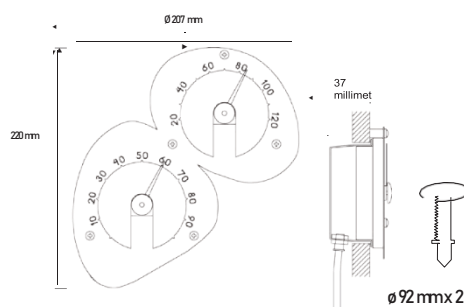
## TERMOMETRO IGROMETRO

TERMOMETRO IGROMETRO  
Codice in acciaio inox 1545822 Codice Nero 1545861  
Codice Bianco 1545862

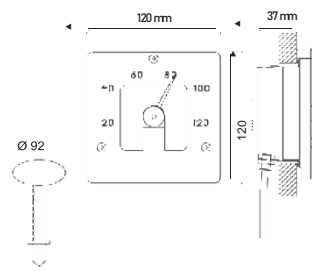
- 2 x S-Flex 2 - 4 MB
- Acciaio inossidabile
- Ghiera **crimpabili** MB incluse Design:

Frida Lindström

Può essere illuminato con due fibre o LED. Fibre consigliate  $\varnothing 2 - 4$  mm o due LED Cariitti.



## TERMOMETRO SQ



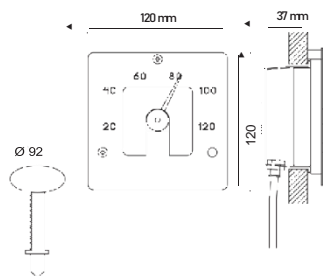
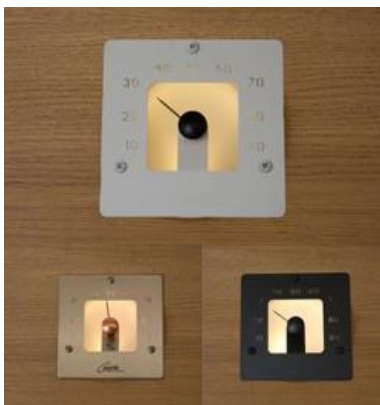
## TERMOMETRO SQ

Inossidabile acciaio Codice 1545828  
Codice Nero 1545854  
Codice Bianco 1545855

- 1 x S-Flex 2 - 4 MB
- Acciaio inossidabile
- Ghiera crimpabile MB inclusa

Può essere illuminato con una fibra o un LED. Fibra consigliata  $\varnothing 2 - 4$  mm o un LED Cariitti.

## IGROMETRO SQ



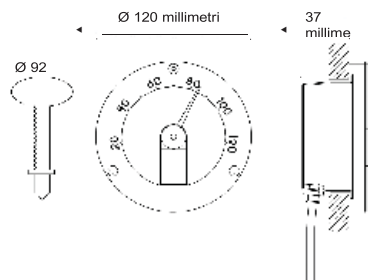
## IGROMETRO SQ

Inossidabile acciaio Codice 1545849  
Codice Nero 1545858  
Codice Bianco 1545859

- 1 x S-Flex 2 - 4 MB
- Acciaio inossidabile
- Ghiera crimpabile MB inclusa

Può essere illuminato con una fibra o un LED. Fibra consigliata  $\varnothing 2 - 4$  mm o un LED Cariitti.

## TERMOMETRO



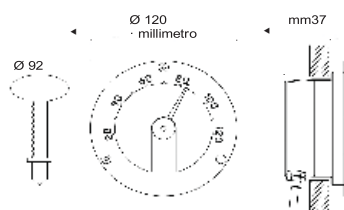
## TERMOMETRO

Codice 1545812 in acciaio inossidabile  
Codice Nero 1545852  
Codice Bianco 1545853

- 1 x S-Flex 2 - 4 MB
- Acciaio inossidabile
- Ghiera crimpabile MB inclusa

Può essere illuminato con una fibra o un LED. Fibra consigliata  $\varnothing 2 - 4$  mm o un LED Cariitti.

## IGROMETRO



## IGROMETRO

Inossidabile acciaio Codice 1545820  
Codice Nero 1545856  
codice bianco 1545857

- 1 x S-Flex 2 - 4 MB
- Acciaio inossidabile
- Ghiera crimpabile MB inclusa

Può essere illuminato con una fibra o un LED. Fibra consigliata  $\varnothing 2 - 4$  mm o un LED Cariitti.

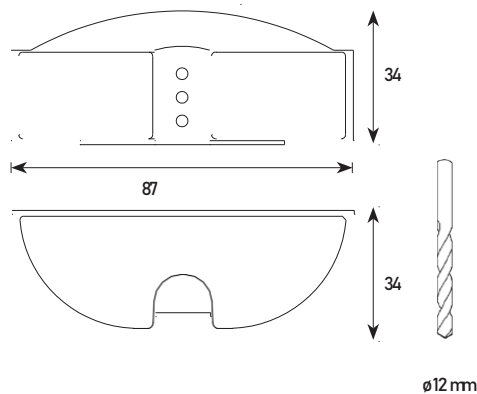
## FARO

LH-100  
Codice 1545802

1 x S-Flex 2 - 4 MB

- Acciaio inox AISI 304
- Vetro satinato
- Ghiera crimpabile MB inclusa
- Lighthouse è adatto per essere installato in una sauna.

Può essere illuminato con una fibra o un LED. Fibra consigliata  $\varnothing 2 - 4$  mm o un LED Cariitti.



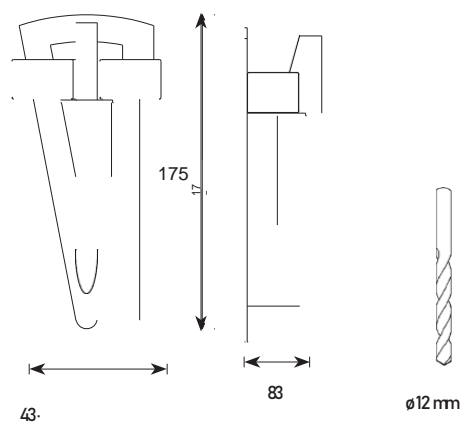
## TORCIA

TL-100  
Codice 1545801

1 x S-Flex 2 - 4 MB

- Acciaio inox AISI 304
- Vetro satinato
- Perno in legno
- Ghiera crimpabile MB inclusa
- La torcia è adatta per essere installata in una sauna.

Può essere illuminato con una fibra o un LED. Fibra consigliata  $\varnothing 2 - 4$  mm o un LED Cariitti.

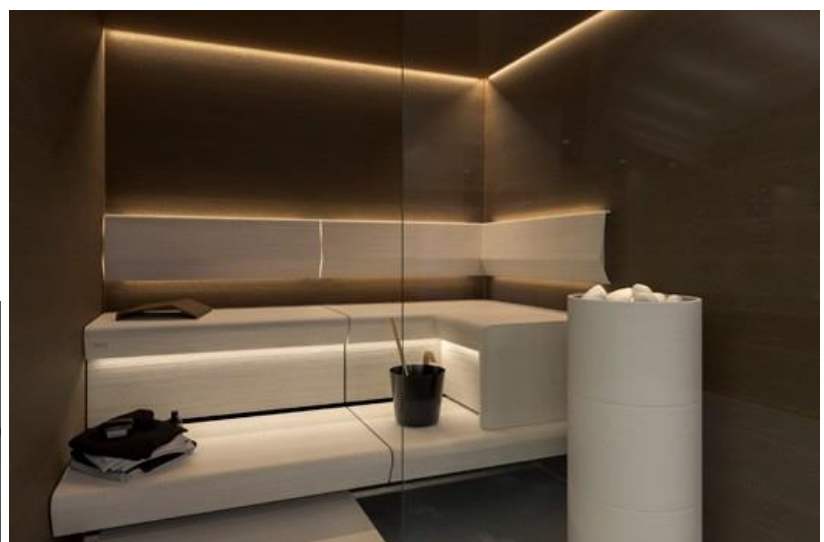


## SAUNA LINEARE VETRO

SAUNA LINEARE VETRO  
Codice 1545844

2 x S-Flex 6

- Barra ottica in vetro  $\varnothing 8$  mm
- Lunghezza 1680 mm può essere tagliato
- Sauna Linear Glass è un apparecchio in fibra ottica che può essere installato nel soffitto della sauna. Il raccordo è illuminato con una fibra di vetro da entrambe le estremità.
- Il proiettore consigliato VPL30 XL (1501487, pagina 48)
- Vedi il set già pronto a pagina 9.



## SIGNUM



SIGNUM  
Codice 1516671

Controllo dell'illuminazione con interruttore capacitivo Signum che consente di controllare le luci con il tocco. Può essere posizionato dietro il pannello a parete, che consente di regolare l'illuminazione della sauna toccando la posizione contrassegnata sul pannello a parete. Il tocco rapido accende / spegne le luci e il tocco lento attenua / illumina le luci. Funziona con alimentatore OTi DALI 15W/150mA (1532296, pagina 58) o centralina LLJ- CV-SC (1532346, pagina 61). Cavo 5m Spessore del materiale 2-10 mm a seconda del materiale della parete. Non funziona attraverso il metallo.





## ASPETTO

### ASPECTU (ROTONDO)

Codice Koivu 1898020  
Codice Hemlock 1898021  
Codice Kelo 1898022 Ø 235

mm, H16 mm

### ASPECTU (SQ)

Codice Koivu 1898027  
codice Hemlock 1898028  
1898029 codice Kelo

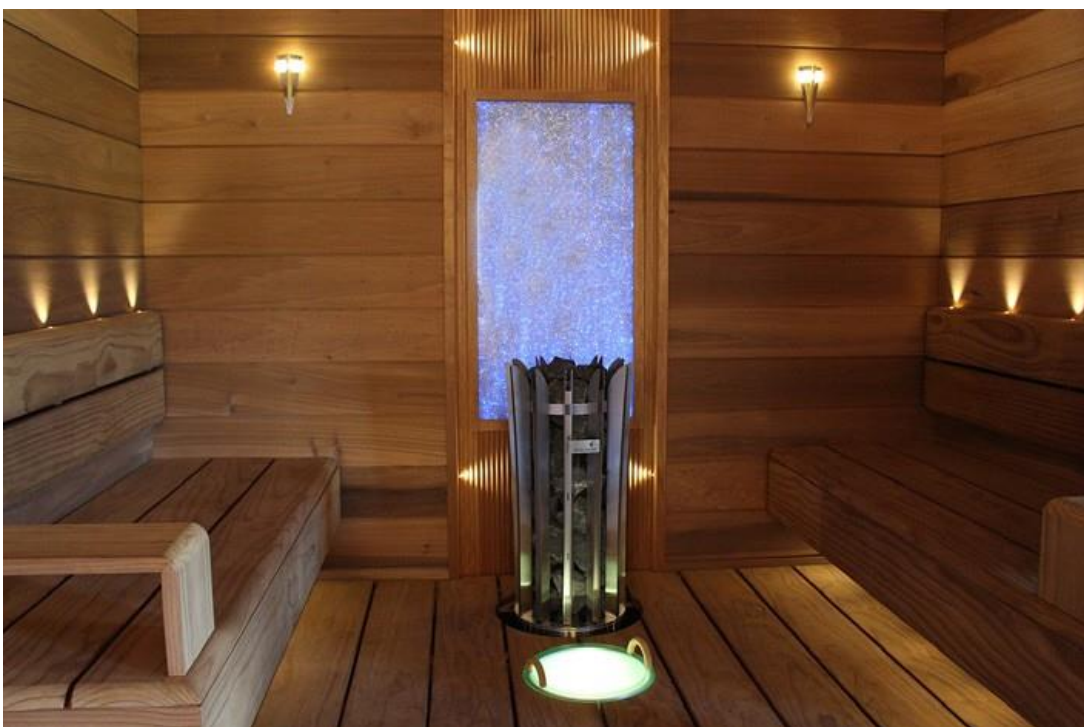
L225 mm x L195 mm x A16 mm

Aspectu è un nuovo tipo di termometro-igrometro, dove le figure vengono proiettate attraverso il pannello di legno; include anche una clessidra elettronica. Il misuratore della sauna può essere posizionato molto liberamente in un luogo adatto sulla parete della sauna. Un'altezza di installazione adeguata è di ca. 30 cm dal soffitto e almeno 50 cm dal riscaldatore.

Il trasformatore del misuratore della sauna ha fili di silicone lunghi 5 m. La clessidra Aspectu funziona in loop ogni volta che il misuratore è acceso. In alternativa, al misuratore è collegato un pulsante can, con il quale la clessidra si azzerava e parte sempre dall'inizio, durata 15 min.

Ci sono tre opzioni di colore di base della parte in legno: Koivu (Birch CWP), Kelo (CWP grigio) e Hemlock. Inoltre, puoi tonificare Betulla con qualsiasi trattamento di colore adatto all'uso sauna, con Supi Sauna Wax, ad esempio.





## FANTASIA

FANTASIA  
Codice 1589017

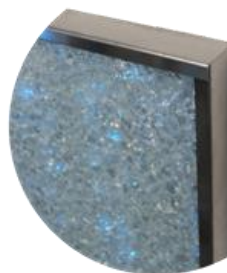
Il pannello di vetro frantumato 1000 x 500 x 35 mm è come un dipinto. Fantasia è illuminato con due fibre da 6 mm e può essere installato in una sauna dietro una stufa elettrica. Un elemento affascinante e terapeutico che cambia carattere in base all'effetto luminoso scelto.

A seconda del proiettore scelto è possibile creare effetti come fiamma di fuoco, aurora boreale o cambiamento di colore. Con una chiara luce bianca Fantasia sembra ghiaccio tritato. Il proiettore e le fibre devono essere ordinati separatamente.

- 2 x S-Flex 6 MB

IMBRACATURA FANTASIA FIBRE F602  
Codice 1506015

- S-Flex 6 2 x 3 m MB





## ILLUMINAZIONE DEL BAGNO TURCO

Il bagno turco può essere illuminato con il set di illuminazione a LED Cariitti. La selezione comprende anche varie luci di cristallo, applique e downlight tradizionali.

SET LED BAGNO TURCO



SET LED BAGNO TURCO 6 3000 K  
Codice 1532609

- Include 6 LED 3000 K con cavi da 5 m, un cavo di prolunga da 5 m, modulo di connessione seriale e un alimentatore dimmerabile (IP20) OTI DALI 15 (150 mA).

BAGNO TURCO LED SET 3 3000 K  
Codice 1532653

- Include 3 LED 3000 K con cavi da 5 m, un cavo di prolunga da 5 m, modulo di connessione seriale e un alimentatore dimmerabile (IP20) OTI DALI 15 (150 mA).

SET DI ESPANSIONE 3000 K CON 3 LED



SET DI ESPANSIONE CON 3 LED 3000 K  
Codice 1532610

- Include 3 LED con cavi da 5 m.

PROLUNGHE



CAVO DI PROLUNGA 1,5 M  
Codice 1532607

CAVO DI PROLUNGA 5 M  
Codice 1532608

MODULO DI CONNESSIONE SERIALE



MODULO DI CONNESSIONE SERIALE  
Codice 1532212

- Include ponticelli 7 pezzi

LED 3000 K CON CAVO DA 5 M



LED 3000 K CON CAVO DA 5 M  
Codice 1532383

- 150 mA, angolo di apertura della luce ca. 45°
- 3000 K, 42 lm
- Vedere gli alimentatori adatti 150 mA alle pagine 58 e 59.

PONTICELLI 6 PZ



PONTICELLI 6 PZ  
Codice 1532634

VOLTARE RGBW LED



VOLTARE RGBW LED  
Codice 1532494

- RGB+Bianco 3000 K, 2,5 W/200 mA
- Connessione seriale
- Include un cavo di collegamento da 5,2 m
- Adatto per l'uso con i corpi illuminanti Cariitti Lighthouse, Torch, Kihla e porta asciugamani CRB-30. Può anche essere collegato ad altri apparecchi di illuminazione, su ordinazione.
- Vedere l'alimentatore adatto a pagina 63.
- IP67.



## APPARECCHI DI ILLUMINAZIONE PER BAGNI DI VAPORE

Gli apparecchi di illuminazione del bagno turco sono adatti per essere utilizzati sia con set LED che con set in fibra ottica. La selezione comprende una vasta gamma di applique, cristalli e set di luci stellari.



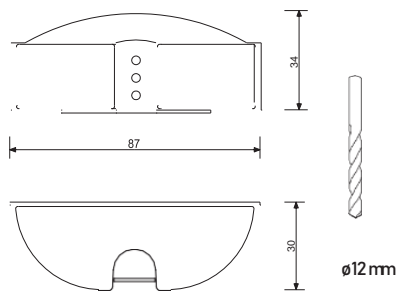
75 SET DI FIBRESTARLIGHT

75 SET DI FIBRESTARLIGHT  
Codice 1509102

- 75 pezzi di 0,75 fibre (C-Flex 7)
- Un adattatore LED incluso
- LED da ordinare separatamente (vedi pagina 11 e 22)
- Lunghezza della fibra 4m



FARO



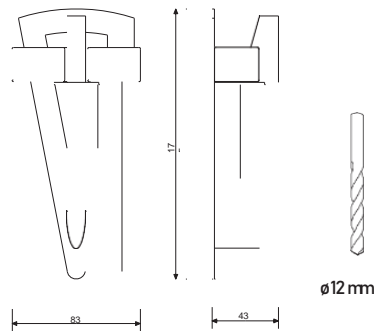
FARO  
Codice 1545802

Lighthouse è adatto per essere utilizzato in un bagno turco o in una sauna.

Può essere illuminato con una fibra o un LED. Fibra consigliata  $\varnothing 2 - 4$  mm o un LED Cariitti (bianco o RGBW).

Materiale: Acciaio inox AISI 304 e vetro satinato.

TORCIA CON ACRILICO SPILLA



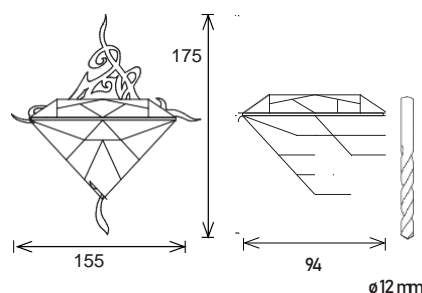
TORCIA CON FERRO ACRILICO  
Codice 1545823

La torcia è adatta per essere utilizzata in un bagno turco. Non è consigliabile utilizzarlo in una sauna a causa della parte acrilica.

Può essere illuminato con una fibra o un LED. Fibra consigliata  $\varnothing 2 - 4$  mm o un LED Cariitti (bianco o RGBW).

Materiale: Acciaio inox AISI 304, perno acrilico e vetro satinato.

SCOMMETTERE



SCOMMETTERE INOSSIDABILE ACCIAIO  
Codice 1545830

BET ORO  
Codice 1545831

Kihla è un apparecchio di illuminazione decorativo, ideale per un bagno di

vapore. Può essere illuminato con una fibra o un LED. Fibra consigliata  $\varnothing 4$  mm o un LED Cariitti (bianco o RGBW).

Materiale: Acciaio inox AISI 304 o ottone dorato e cristallo senza piombo.

Progetta: Frida Lindstrom

**SUD**

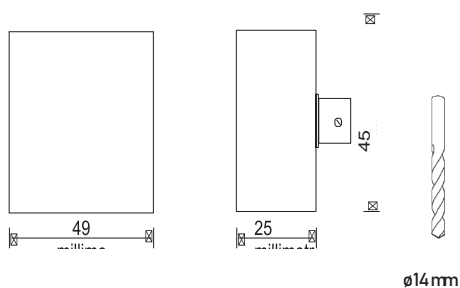
ACCIAIO INOX SY  
Codice 1545030

IL SUD ORO  
Codice 1545032

Per lo più utilizzato nei bagni di vapore. SY dà luce o giù.

Può essere illuminato con una fibra o un LED. Fibra consigliata  $\varnothing 4$  mm o un LED Cariitti.

Materiale: Acciaio inox AISI 304 o placcato oro ottone.



**SX**

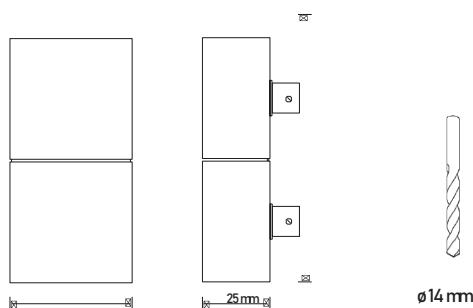
SX ACCIAIO INOX  
Codice 1545034

SX ORO  
Codice 1545035

Per lo più utilizzato nei bagni di vapore. SX dà luce e giù.

Può essere illuminato con due fibre o LED. Fibre consigliate  $\varnothing 4$  mm o due LED Cariitti.

Materiale: Acciaio inox AISI 304 o placcato oro ottone.



**YSQ**

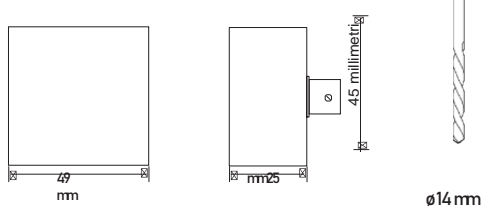
YSQ ACCIAIO INOSSIDABILE  
Codice 1545075

YSQ ORO  
Codice 1545076

Per lo più utilizzato nei bagni di vapore. YSQ dà luce o giù.

Può essere illuminato con una fibra o un LED. Fibra consigliata  $\varnothing 4$  mm o un LED Cariitti.

Materiale: Acciaio inox AISI 304 o placcato oro ottone.



**SXSQ**

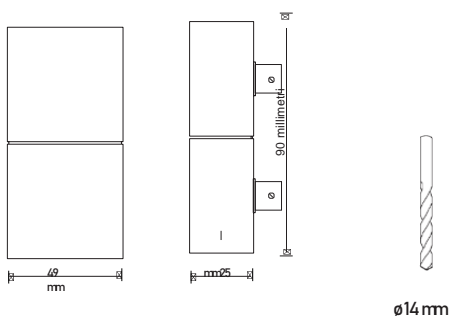
SXSQ ACCIAIO INOX  
Codice 1545077

SXSQ ORO  
Codice 1545078

Per lo più utilizzato nei bagni di vapore. SXSQ dà luce su e giù.

Può essere illuminato con due fibre o LED. Fibre consigliate  $\varnothing 4$  mm o due LED Cariitti.

Materiale: Acciaio inox AISI 304 o ottone dorato.



**KT CRISTALLO 6CR-12**

Codice 1532621 Chrome  
Codice 1532622 Gold

Include cristalli CR-12, CR-16 e CR-31, 2 pezzi ciascuno.



ø12 mm

**KT 3**

Codice 1532623 Chrome  
Codice 1532624 Gold Include 3

cristalli CR-12.



12 mm

**CR-16 KT**

Codice 1532625 Chrome  
Codice 1532626 Gold Include 3

cristalli CR-16.



ø12 mm

**3CR-31 KT 3**

Codice 1532627 Chrome  
Codice 1532628 Gold Include 3

cristalli CR-31.



ø12 mm

**GP-65 KT**

Codice 1532619 Gold  
Codice 1532620 Chrome Include 6 pezzi di

raccordi GP-65.



ø12 mm

**6CR-05 KT 6**

Codice 1532615 Oro, Codice chiaro  
1532616 Oro, Codice satinato 1532617  
Chrome, Codice chiaro 1532618 Cromo,  
satinato

Include 6 pezzi di raccordi CR-05.



ø12 mm

**CR-20 KT**

Codice 1532629 Chrome  
Codice 1532630 Gold Include 3

cristalli CR-20.



ø12 mm

**3CR-30 KT 3**

Codice 1532631 Chrome  
Codice 1532632 Gold Include 3

cristalli CR-30.



ø12 mm



S-PAVER 3200 IP68

S-PAVER 3200 IP68  
Codice 1553034

S-PAVER 3200 ORO IP68  
Codice 1545217

- 1W 350 mA, 3000 K
- Lente in vetro trasparente 30 lm lente in vetro satinato 26 lm
- Dotato di un cavo di collegamento da 5 m
- Alimentatore da ordinare separatamente, vedi pagine 58-59.

S-FINTRICE RGBW3200  
Codice 1553042

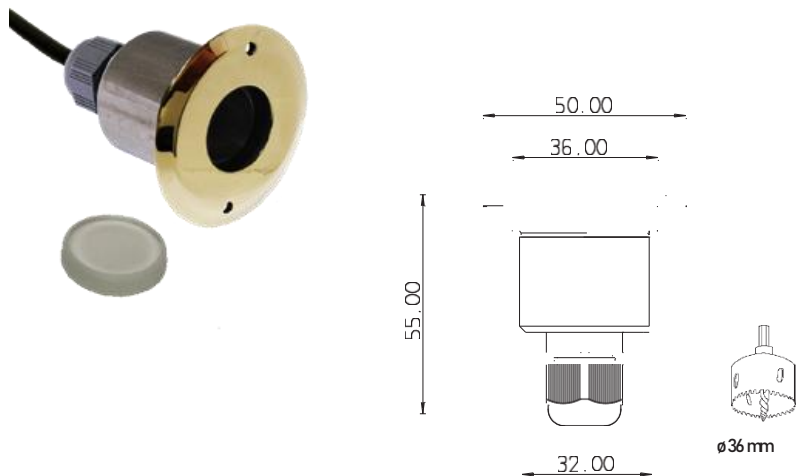


S-FINTRICE RGBW3200 ORO IP68  
Codice 1553044



- RGBW/2,5 W/200 mA
- Dotato di un cavo di collegamento da 5,2 m
- Alimentatore da ordinare separatamente, vedi pagina 63.

NEI Tutti i raccordi S-Paver sono forniti con lenti in vetro trasparente (angolo di apertura 15°) e lenti in vetro satinato (angolo di apertura 50°). Max Ta +40°C.

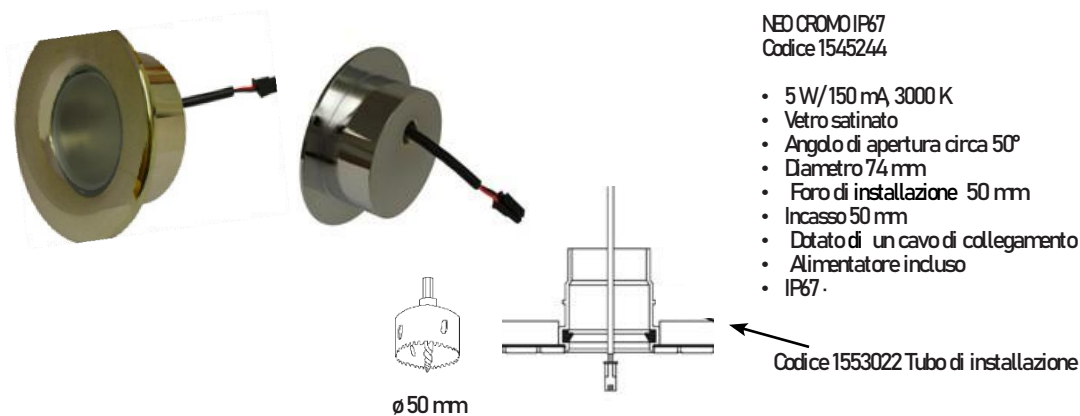


NED IP67

NED ORO IP67  
Codice 1545243

NED CROMO IP67  
Codice 1545244

- 5 W/150 mA, 3000 K
- Vetro satinato
- Angolo di apertura circa 50°
- Diametro 74 mm
- Foro di installazione 50 mm
- Incasso 50 mm
- Dotato di un cavo di collegamento da 5 m
- Alimentatore incluso
- IP67.

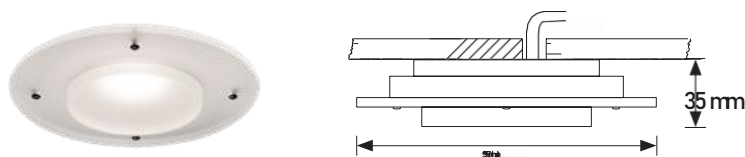


LLNA SATINATA IP67

LLNA SATINATA IP67  
Codice 1545239

Struttura in  
acrilico Vetro  
satinato

- 5 W/150 mA, 3000 K
- Dotato di un cavo di collegamento da 5 m
- Alimentatore incluso
- IP67.

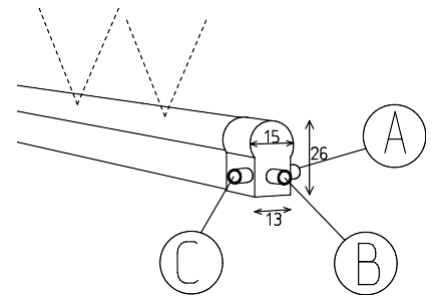


## BAGNATURCO FLEX

### BAGNATURCO FLEX IP67

Codice 3000 K 1532069 alimentazione da lato (A/C)  
 3000 K Codice 1532480 alimentazione da fine (B)  
 Codice RGBW1532159 alimentazione da lato (A/C) Codice  
 RGBW1532483 alimentazione da fine (B)

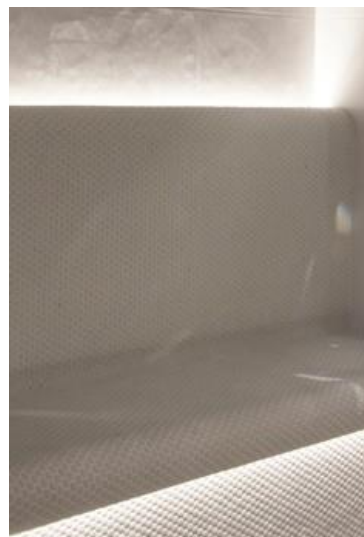
- Bianco 3000 K - 12 W/m 24 V
- RGBW18 W/m 24 V
- Raggio di curvatura minimo 60 mm
- Intervallo di taglio 50mm 3000K, 100 mm RGBW
- A 23 mm x L 13,5/10 mm
- Clip metalliche e cavo di alimentazione fisso da 5,2 m inclusi.
- Driver LED a tensione costante da ordinare separatamente, vedere pagine 60-62.
- IP67.



### BAGNATURCO FLEX SQ IP67

Codice 3000 K 1532487 alimentazione da capo

- Bianco 3000 K - 12 W/m 24 V
- Raggio di curvatura minimo 60 mm
- Intervallo di taglio 50 mm
- A 12 mm x L 6 mm
- Clip metalliche e cavo di alimentazione fisso da 5,2 m inclusi.
- Driver LED a tensione costante da ordinare separatamente, vedere pagine 60-61.
- IP67.



## LUCI DA PISCINA

Le luci per piscine Cariitti sono adatte per l'illuminazione di piscine e vasche idromassaggio. Con le luci della piscina puoi anche illuminare bagni turchi e passerelle di aree umide e enfatizzare i bei dettagli meglio che con qualsiasi luce tradizionale.



NEI Solo connessione seriale. Apparecchio dotato di un cavo di collegamento da 5 m. È inoltre disponibile una prolunga pronta per l'installazione di lunghezza 5 m (con connettore IP67), codice 1532242. Alimentatore da ordinare separatamente, vedi pagine 58-59 (bianco) e 63 (RGBW).

### S-FINTRICE 3200

S-FINTRICE 3200

Codice 1553034

- 3000 K 1 W/ 350 mA IP68
- Lente in vetro trasparente 30 lm lente in vetro satinato 26 lm

S-FINTRICE RGBW/3200

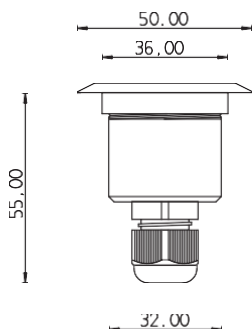
Codice 1553042

- RGBW 2,5 W/ 200 mA IP68



S-PAVER 3200 PER FIBRA OTTICA

Codice 1553008



ø 36 mm



NEI Tutti i raccordi S-Paver sono forniti con entrambe le lenti in vetro trasparente (angolo di apertura 15°) e raso vetro lente (apertura angolo 50°). Max Lwi +40°C

Installazione di accessori per S-Paver 3200

FP32-SI4 TUBO

Codice 1553020

FP32-SI6 SPINA

Codice 1553021



ø 32 mm/49

85

### S-FINTRICE 3300

S-FINTRICE 3300

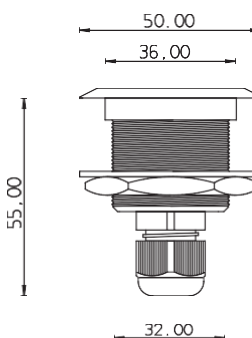
codice 1553037

- 3000 K 1 W/ 350 mA IP68

S-FINTRICE RGBW/3300

codice 1553043

- RGBW 2,5 W/ 200 mA IP68



ø 36 mm

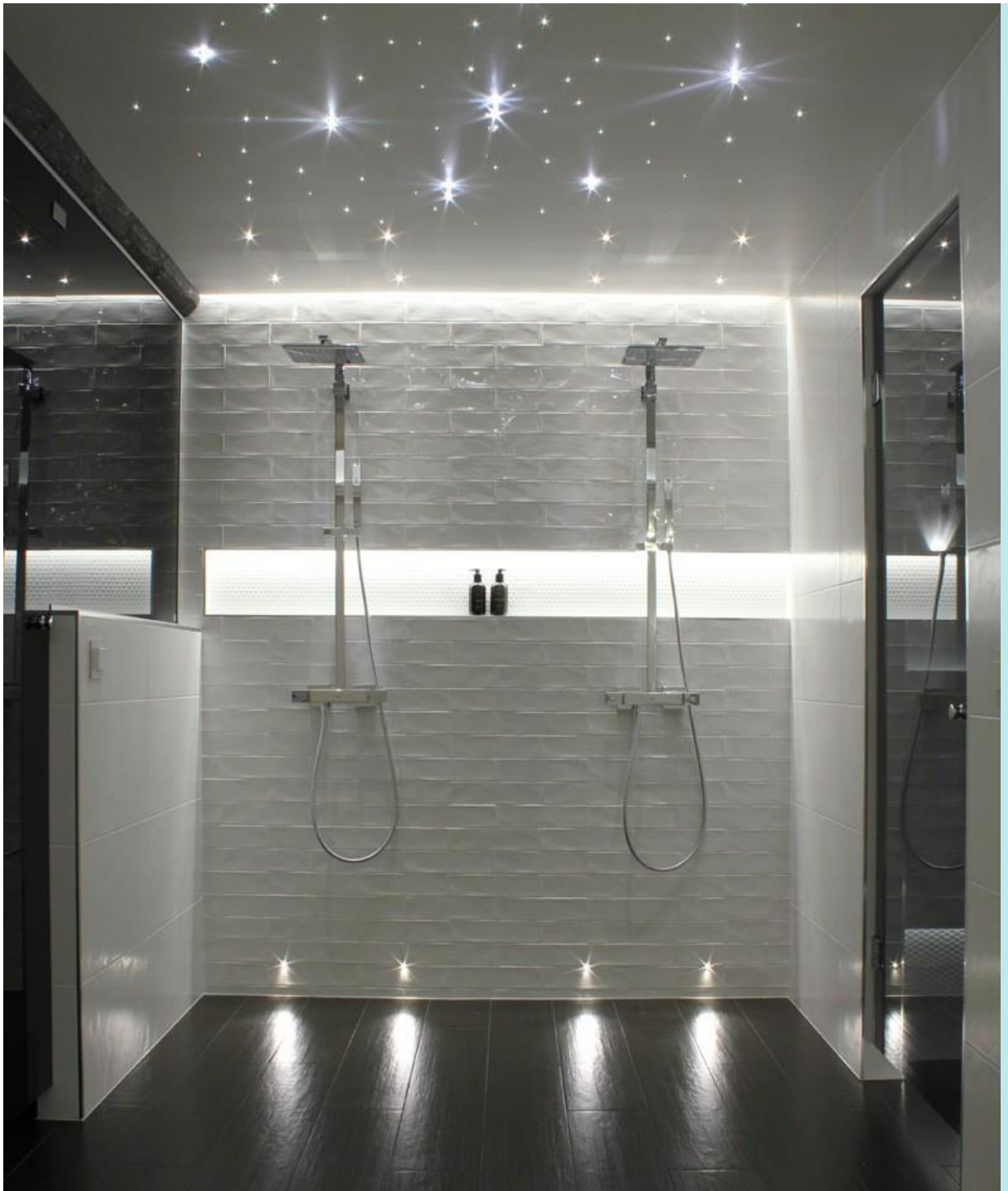


NEI Tutti i raccordi S-Paver sono forniti con lenti in vetro trasparente (angolo di apertura 15°) e lenti in vetro satinato (angolo di apertura 50°). Max Ta +40°C



## SET STARLIGHT

I set Cariitti Starlight includono proiettore e fibre. Alcuni proiettori hanno un effetto scintillante che rende la luce delle stelle lentamente scintillante. I set Starlight sono disponibili anche con cristalli che creano un effetto ancora più bello.



### RACCOMANDAZIONE SULLE DIMENSIONI DEL CIELO STELLATO

| SUPERFICIE   | 1-2 m <sup>2</sup> | 2 - 3 m <sup>2</sup> | 3 - 4 m <sup>2</sup> | 4 - 6 m <sup>2</sup> | 6 - 10 m <sup>2</sup> | 10 - 20 m <sup>2</sup> |
|--|--------------------|----------------------|----------------------|----------------------|-----------------------|------------------------|
| QUESTI NUMERI SONO RACCOMANDAZIONI. UTILIZZANDO I CRISTALLI È POSSIBILE RIDURRE IL NUMERO DI FIBRE DI FIBRA. | 75 pz              | 75-100 pz            | 75-150 pz            | 100-200 pz           | 150-300 pz            | 300-600 pz             |

### SET STARLIGHT A LED CON 75 FIBRE (150 MA)

| Potenza | Lunghezza della fibra 4,0 m | Stelle totali | Fibra    | Digitare           | Codice  | Okay   |
|---------|-----------------------------|---------------|----------|--------------------|---------|--------|
| 1 watt  | 75                          | 75            | C-Flex 7 | Set Starlight 75 L | 1532688 | 3000 K |
| 1 watt  | 75                          | 75            | C-Flex 7 | Set Starlight 75 K | 1532689 | 4000 K |



### SET STELLA CRISTALLO LED (150 MA)

| Potenza | Lunghezza della fibra 4,0 m | Stelle totali | Fibra    | Digitare               | Codice  | Okay   |
|---------|-----------------------------|---------------|----------|------------------------|---------|--------|
| 7 watt  | 75                          | 75            | C-Flex 7 | Cristallo Stella Cromo | 1532611 | 4000 K |

Questo set include un'imbracatura in fibra di plastica e 6 cristalli LED 2 x CR-12, 2 x CR-16 e 2 x CR-31.



### SET DI STANDARD VPAC

| 2,5 m | 3,0 m | 3,5 m | 4,0 m | Stelle totali | Fibra    | Digitare         | Codice  |
|-------|-------|-------|-------|---------------|----------|------------------|---------|
| 50    | 50    |       |       | 100           | C-Flex 6 | VPAC-1530-CEP100 | 1527460 |
| 50    | 50    |       |       | 100           | C-Flex 6 | VPAC-1540-CEP100 | 1527461 |
| 50    | 50    | 50    | 50    | 200           | C-Flex 6 | VPAC-1530-CEP200 | 1527464 |
| 50    | 50    | 50    | 50    | 200           | C-Flex 6 | VPAC-1540-CEP200 | 1527465 |

Questi set includono un'imbracatura in fibra di plastica e un proiettore VPAC. Proiettore VPAC-1530 ha un LED caldo 3000K e proiettore VPAC-1540 un LED freddo 4000K - scegli il tuo preferito. Puoi completare questi set con cristalli, illuminati con LED. Selezionare il set di LED 3000K o 4000K a pagina 11 e il kit di cristalli a pagina 26.



## VPL30 STELLADI CRISTALLO

| 2,0 m  | 2,5 m  | 3,0 m  | 3,5 m  | Stelle totali | Fibra             | Digitare                         | Codice  |
|--------|--------|--------|--------|---------------|-------------------|----------------------------------|---------|
| 25 / 4 | 25 / 5 | 25 / 5 | 25 / 4 | 118           | C-Flex 4/C-Flex 3 | VPL30T Cristallo Stella Cromato  | 1527610 |
| 25 / 4 | 25 / 5 | 25 / 5 | 25 / 4 | 118           | C-Flex 4/C-Flex 3 | VPL30T Crystal Star Oro          | 1527611 |
| 25 / 4 | 25 / 5 | 25 / 5 | 25 / 4 | 118           | C-Flex 4/C-Flex 3 | VPL30CT Cristallo Stella Cromato | 1527612 |
| 25 / 4 | 25 / 5 | 25 / 5 | 25 / 4 | 118           | C-Flex 4/C-Flex 3 | VPL30CT Crystal Star Oro         | 1527613 |



I set Crystal Star includono un'imbracatura in fibra di plastica con 100 pezzi di fibre sottili (0,75 mm) e 18 pezzi di fibre più spesse (3 mm) con raccordi Crystal, 6 x CR-12, 6 x CR-16 e 6 x CR-31. Le sorgenti luminose del proiettore sono LED bianchi con effetto scintillio (T) o LED blu con effetto scintillio blu (CT).

## SET STANDARD VPL30 CON EFFETTO TWINKLE

| 2,5 m | 3,0 m | 3,5 m | 4,0 m | 4,5 m | Stelle totali | Fibra    | Digitare      | Codice  |
|-------|-------|-------|-------|-------|---------------|----------|---------------|---------|
| 50    | 50    |       |       |       | 100           | C-Flex 6 | VPL30T-CEP100 | 1527601 |
| 50    | 50    | 50    | 50    |       | 200           | C-Flex 6 | VPL30T-CEP200 | 1527603 |
|       | 75    | 75    | 75    | 75    | 300           | C-Flex 7 | VPL30T-300    | 1527608 |

Questi set includono un cablaggio in fibra di plastica e un proiettore con LED bianchi come fonte di luce. Il proiettore ha un effetto scintillio (T) che fa brillare lentamente le stelle imitando il vero cielo stellato.

## SET STANDARD VPL30 CON EFFETTO BLUE TWINKLE

| 2,5 m | 3,0 m | 3,5 m | 4,0 m | 4,5 m | Stelle totali | Fibra    | Digitare       | Codice  |
|-------|-------|-------|-------|-------|---------------|----------|----------------|---------|
| 50    | 50    |       |       |       | 100           | C-Flex 6 | VPL30CT-CEP100 | 1527605 |
| 50    | 50    | 50    | 50    |       | 200           | C-Flex 6 | VPL30CT-CEP200 | 1527607 |
|       | 75    | 75    | 75    | 75    | 300           | C-Flex 7 | VPL30CT-300    | 1527609 |

Questi set includono un cablaggio in fibra di plastica e un proiettore con LED blu come fonte di luce. Il proiettore ha un effetto scintillio blu (CT) che fa brillare lentamente le stelle di colori bluastri imitando il vero cielo stellato.

## SET STANDARD VPL30 CON EFFETTO CALEIDOSCOPIO

| 2,5 m | 3,0 m | 3,5 m | 4,0 m | 4,5 m | Stelle totali | Fibra    | Digitare       | Codice  |
|-------|-------|-------|-------|-------|---------------|----------|----------------|---------|
| 50    | 50    |       |       |       | 100           | C-Flex 6 | VPL30KT-CEP100 | 1527614 |
| 50    | 50    | 50    | 50    |       | 200           | C-Flex 6 | VPL30KT-CEP200 | 1527615 |
|       | 75    | 75    | 75    | 75    | 300           | C-Flex 7 | VPL30KT-300    | 1527616 |

Questi set includono un'imbracatura in fibra di plastica e un proiettore con effetto caleidoscopio, prodotto da LED di colore bianco, blu e ciano.



Cristalli e raccordi SADE possono essere utilizzati con tutti i gruppi di illuminazione a LED Cariitti, vedi pagina 11. SADE è facile da installare con le molle di bloccaggio chiuse.  
Foro di installazione  $\varnothing 12$  mm

## DETO

HA DETTO 345  
Codice 1545833

Lunghezze delle catene di cristallo: 150 /  
185 / 215 mm

SADE 567  
Codice 1545835

Lunghezze delle catene di cristallo: 215  
/ 250 / 285 mm

- Incasso 20 mm
- Cristallo senza piombo





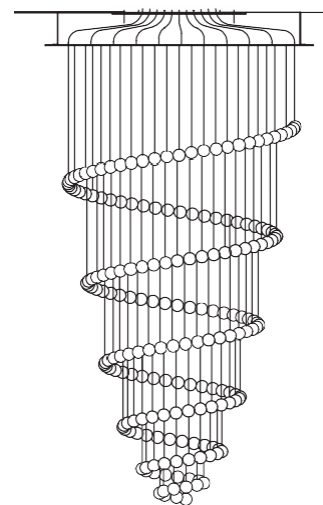
## LAMPADARI E DIVISORI DI SPAZIO

Con i lampadari in fibra ottica Kimmel e le tende Pirta, otterrai un sorprendente eye-catcher o un divisorio in una stanza.

## KIMMEL

LAMPADARI IN FIBRA OTTICA CON PROIETTORI LED INTEGRATI

| Codice  | Digitare | Altezza        | Diametro      | Peso  | Chrytals |
|---------|----------|----------------|---------------|-------|----------|
| 1527810 | Kimmel 1 | 180 centimetri | 56 centimetri | 11 kg | 150      |
| 1527811 | Kimmel 2 | 250 centimetri | 66 centimetri | 13 kg | 200      |
| 1527812 | Kimmel 3 | 350 centimetri | 66 centimetri | 25 kg | 200      |
| 1527813 | Kimmel 4 | 350 centimetri | 98 centimetri | 32 kg | 250      |
| 1527814 | Kimmel 5 | 450 centimetri | 98 centimetri | 34 kg | 250      |



Il lampadario in fibra ottica è composto da code threadlite preinstallate montate su una base incassata in metallo e applicate con fittings in cristallo per formare un pacchetto di lampadari pronto per l'installazione. I promemoria a LED sono integrati all'interno dell'apparecchio. IP44.



## PIRTA-

## SIPARIO PARTIZION CON INTEGRATO LED PROIETTORI

| Codice  | Digitare         | Altezza        | Larghezza     | Peso             | Cristalli |
|---------|------------------|----------------|---------------|------------------|-----------|
| 1527827 | Appartamento 0.8 | 200 centimetri | 80 centimetri | 17 Storia medica | 80        |

La parete divisoria per tende in fibra ottica è composta da code threadlite preinstallate montate su una base incassata in metallo e applicate con raccordi in cristallo per formare un pacchetto di tende pronto per l'installazione. I proiettori a LED sono integrati all'interno dell'apparecchio IP44.

La parete divisoria per tende può essere installata su un soffitto o una parete, per essere specificato al momento dell'ordine. Altre lunghezze sono disponibili su ordinazione.

.....

Appartamento Pirta





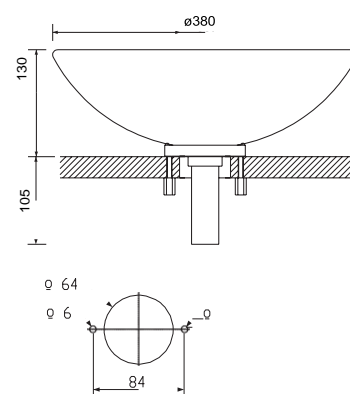
## ILLUMINAZIONE BAGNO

Nelle creazioni bagno Cariitti , i corpi illuminanti tradizionali vengono sostituiti da apparecchi di illuminazione a LED lavabi in vetro e ganci per asciugamani.

## LAVABO IN VETRO Ø 380

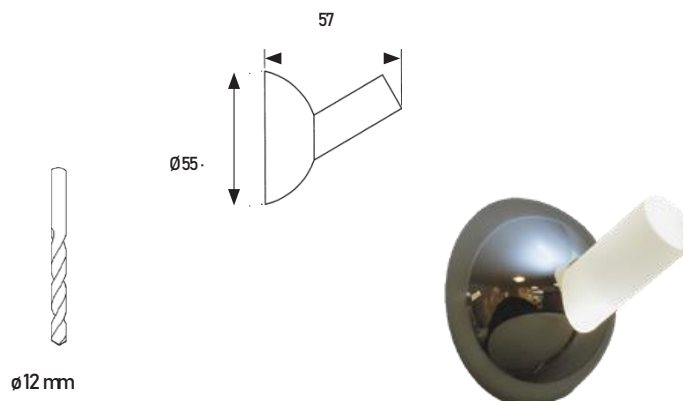
codice 1545672

- Potenza massima 31 W IP67
- Un cavo di collegamento di 5 m incluso.
- Kit completo, un alimentatore IP20 incluso.



Raccomandato Atmosfera temperatura Da -30°C a +40°C.

## ORB-30



Codice 1545552

- AISI 316L
- Vetro satinato

Può essere illuminato con una fibra o un LED.  
Fibra consigliata Ø 2 - 4 mm o un LED Cariitti (bianco o RGBW).

## ALBUME

CLARA BIANCO  
Codice 1554517

CLARA CROMO  
Codice 1554518

CLARA NERO  
Codice 1554519

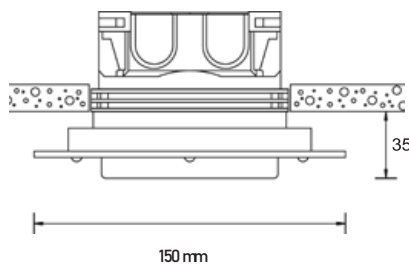
- Temperatura di colore dimmerabile 4000 - 2200 K, 550 lm
- 8 W 220 - 240 V
- Ra > 90
- Angolo di apertura della luce 40°
- Regolabile
- Materiale: alluminio
- Diametro  $\varnothing$  95 mm
- Incasso 47 mm
- Foro di installazione  $\varnothing$  83 mm
- Alimentatore incluso
- IP44



## LUNA SATINATA 230

LUNA SATINATA 230  
Codice 1554006

- 3000 K 421 lm
- 8 watt, 230 volt
- Ra > 80
- Struttura in acrilico, vetro satinato
- Installazione in una scatola di giunzione
- Tensione di alimentazione LED luce, nessun alimentatore necessario, Triac dimmerabile
- IP44





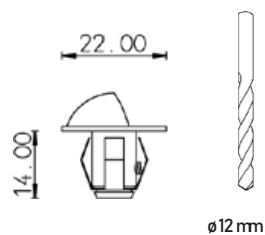
## GP-65 KIT 6

codice GOLD1532619  
1532620 codice CHROME

Include 6 pezzi di raccordi GP-65

Disponibile in cromo e oro.  
Ideale per l'illuminazione di superfici a pavimento e varie nicchie sia in luoghi umidi che asciutti.

Può essere utilizzato con LED e set in fibra ottica.

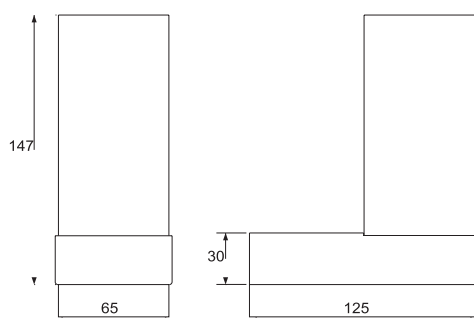




## DESIDERIO

DESIDERIO  
Codice 1527844

- 2x1 W 4000 K
- 350 mA
- IP44.
- Telaio in acciaio **inox**
- Cristallo senza piombo
- Alimentatore incluso
- Un cavo di collegamento di 5 m incluso



Toive è un moderno apparecchio di illuminazione in cristallo. La luce si riflette attraverso i cristalli e crea figure belle ed emozionanti sul muro. Toive è ideale sia per le case che per i locali pubblici: nei salotti, nei corridoi o in una camera da letto sopra i comodini.

Progetta: Frida Lindström

## CIELO ARTICO

CIELO ARTICO  
Codice 1589030

Il pannello di vetro frantumato 500 x 500 x 30 mm è come un dipinto. Può essere illuminato con una fibra da 6 mm o LED. Un elemento affascinante e terapeutico che cambia carattere in base all'effetto luminoso scelto.

A seconda del proiettore scelto è possibile creare effetti come fiamma di fuoco, aurora boreale o cambiamento di colore. Con una chiara luce bianca il pannello sembra ghiaccio tritato.

È inoltre possibile installare più elementi uno sopra l'altro o fianco a fianco.

Non adatto per una sauna.

- 1 x C-Flex 6 MB
- 1 x Cariitti LED, vedi pagine 11 e 22

CIELO ARTICO RGBW  
Codice 1589026



- RGBW 2,5 W 200 mA
- Connessione seriale
- Alimentatore da ordinare separatamente, vedi pagina 63.
- IP44.



## LUCI PROFILI A LED

Le luci della famiglia di prodotti Huuhto Easy sono ideali per l'illuminazione di un bagno, di una cucina e di vari piani di lavoro. La selezione è composta da profili di illuminazione a LED già pronti e vari pezzi angolari e accessori. È disponibile anche una presa di corrente con alimentatore e interruttore integrati, abbastanza unici sul mercato.

Disponibile anche in IP65, RGBWIP67 e singole lunghezze su ordinazione. Il consigliato la lunghezza massima è di 2 metri.



## HUHTOFAILE

HUHTO EASY è facile e veloce da installare. I profili sono collegati tra loro con connettori chiusi. I profili sono fissati in modo invisibile sulla superficie di installazione con clip chiuse. Il coperchio in raso riduce al minimo l'effetto spot LED. La copertura è montata all'interno dei bordi del profilo, prevenendo l'abbagliamento laterale della luce.

Le luci HUHTO EASY sono adatte per un uso diversificato. Sono ideali per l'illuminazione di unità cucina e adatti per l'illuminazione indiretta attraverso la superficie del soffitto. Possono anche essere utilizzati nel bordo di un tavolo per illuminare la superficie frontale di cassetti e armadi. In queste installazioni Huhto fornisce un'eccellente luce all'interno dei cassetti quando li apre.

| Lunghezza (mm) / Okay            | Potenza In                           | Tensione In    | Mondo              | Codice             |  |
|----------------------------------|--------------------------------------|----------------|--------------------|--------------------|--|
| 330/3000 Okay<br>330/4000 Okay   | 5 watt<br>5 watt                     | 24 In<br>24 In | 278 lm<br>315 lm   | 1532450<br>1532456 |  |
| 520/3000 Okay<br>520/4000 Okay   | 8 watt<br>8 watt                     | 24 In<br>24 In | 470 lm<br>534 Lm   | 1532451<br>1532457 |  |
| 620/3000 Okay<br>620/4000 Okay   | 10 watt<br>10 watt                   | 24 In<br>24 In | 547 lm<br>621 lm   | 1532452<br>1532458 |  |
| 1000/3000 Okay<br>1000/4000 Okay | 16 watt<br>16 watt                   | 24 In<br>24 In | 945 lm<br>1073 lm  | 1532453<br>1532459 |  |
| 1480/3000 Okay<br>1480/4000 Okay | 24 watt (stampa)<br>24 watt (stampa) | 24 In<br>24 In | 1415 lm<br>1607 lm | 1532454<br>1532460 |  |

- Largo Diffusione di Leggero abito-abile e.g. per illuminazione di mobili da cucina, mensole e superfici a soffitto e parete, IP44.
- Da notare nella pianificazione dell'installazione che il connettore del cavo di alimentazione aggiungerà la lunghezza totale con 20-40 mm
- Facile da installare con le clip chiuse.
- Dimensione del profilo: larghezza 18 mm altezza 16 mm
- La lunghezza totale della connessione ed profiles è max 5 m
- Vedere gli alimentatori adatti a pagina 60-61.



### FILO DI COLLEGAMENTO 100 MM

Codice 1532363

- Lunghezza totale 100 mm, lunghezza cavo 25 mm



### RACCORDI DI REGOLAZIONE, UNA COPPIA

Codice 1532361



### CAVO DI ALIMENTAZIONE 5 M

Codice 1532118



### CAVO DI ALIMENTAZIONE 5 M, CON ANGOLO DI 90 GRADI

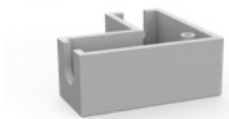
Codice 1532133



### PEZZO ANGOLARE

Codice 1532362  
52 x 52 mm

- richiede un cavo di collegamento da 100 mm (1532363)
- adatto ad essere utilizzato con clip invisibili





## PROIETTORI IN FIBRA OTTICA

Tra la gamma di proiettori Cariitti troverai facilmente un modello adatto alle tue soluzioni di illuminazione e al tipo di installazione.

Tutti i nostri proiettori sono dotati di una sorgente luminosa a LED. Ciò garantisce un'eccellente qualità della luce e una lunga durata. La gamma di prodotti comprende anche proiettori RGBW con cambio colore, nonché proiettori con vari effetti.



VPL10 -



VPL10 -  
Codice 1501414

- 230 In 1,7 In 350 mA 85 Lm IP55 -
- LED 3000 K ray 50.000 h
- Alimentazione **elettronica**
- Non dimmerabile I
- Peso 0.7 Storia medica
- Max. 75 fili

VPL10 - X  
Codice 1501412

- 230 V, 5 W 700 mA 162 lm IP55
- LED 3000 K, 50.000 h
- Alimentazione **elettronica**
- Non dimmerabile
- Peso 0.7 kg
- Max. 75 fili



IP55



EAC



VPAC -



VPAC27 16,5 watt  
Codice 1801001 - 2700 K

VPAC30 16,5 watt  
Codice 1801002 - 3000 K

VPAC40 16,5 watt  
Codice 1801003 - 4000 K

- 230V, 1500 lm IP65
- L145 x L150 x A83 mm
- LED, ore 50.000
- Mani dimmerabili
- Peso 1.03 kg



IP65



EAC



Sostituisce i precedenti proiettori alogeni VP33, VP15 e VP3.

VPL30X -



VPL30 XL 34,5 W  
Codice 1501487 - 3000 K

VPL30 XK 34 W  
Codice 1501488 - 4000 K

- 90-264 V, 700 mA, 1950 lm IP65
- L250 x L150 x A83 mm
- LED, 50.000 h,
- Max Ta +40 °C
- Alimentazione **elettronica**
- Dimmerabile 1-10 V
- Peso 2,1 kg



IP65



EAC



VPL30X DALI



VPL30XL DALI 33 watt  
Codice 1501524 - 3000 K

VPL30XK DALI 33 watt  
Codice 1501525 - 4000 K

- 230V, 500 mA, 1380 lm IP65/IP20
- L145 x L150 x A83 mm
- LED, ore 50.000
- Max Ta +40 C
- Alimentatore elettronico IP20
- Oscuramento con DALI / pulsante
- Peso 1,5 kg



IP65/IP20



EAC



VPL10UV



- VPL10 - UV  
Codice 1501795
- 230V / 1,7 In / 350mA / IP55
  - LED 425 - 430 Nm
  - Alimentazione **elettronica**
  - Non dimmerabile
  - Peso 0.7 kg



VPL30UV



- VPL30 UV  
Codice 1501796
- 230V, 30W / 230mA, IP65
  - LED 425 - 430 nm
  - L250 x L150 x A83 mm
  - Max Ta +40 °C
  - Alimentazione **elettronica**
  - Dimmerabile 1-10 V
  - Peso 2.1 kg



| OPZIONI EFFETTO VPL30  | ALTRI | T | CT | NL | FL |
|--|-------|---|----|----|----|
| CALIDOSCOPIO, PRODOTTO DA LED DI COLORE BIANCO, BLU E CIANO                            | .     |   |    |    |    |
| TWINKLE, CHIARO <b>EFFETTO TWINKLE</b> , PRODOTTO DA LED 4000 K                        |       | . |    |    |    |
| BLEETWINKLE, PRODOTTO DA LED COLORATI BLU E CIANO                                      |       |   | .  |    |    |
| NORTHERNLIGHT, EFFETTO CON COLORI CANGIANTI BLU <b>VERDEE</b> MAGENTA, PRODOTTO DA LED |       |   |    | .  |    |
| FIAMMA FUOCO, EFFETTO CON COLORI CANGIANTI ARANCIO, GIALLO E AMBRA, PRODOTTO DA LED    |       |   |    |    | .  |

VPL30 CON EFFETTI



- VPL30 -
- 90-264 volt / 13 watt
  - L250 x L150 x A83 mm
  - LED, ore 50.000
  - Alimentazione **elettronica**
  - IP65
  - Peso 2.1 kg



| Digitare | Codice  | ALTRI | T | CT | NL | FL |
|----------|---------|-------|---|----|----|----|
| VPL30KT  | 1501456 | .     |   |    |    |    |
| VPL30T   | 1501452 |       | . |    |    |    |
| VPL30CT  | 1501453 |       |   | .  |    |    |
| VPL30NL  | 1501454 |       |   |    | .  |    |
| VPL30FL  | 1501455 |       |   |    |    | .  |

CAMBIO COLORE RGBW



Foto: RGBW-ELE1801007.

| Digitare                    | Codice  |
|-----------------------------|---------|
| RGBW-ELE                    | 1801007 |
| RGBW-ELEXPRESS-INTERRUTTORE | 1801008 |
| RGBW-DALI                   | 1801009 |
| RGBW-DIMK                   | 1801010 |

- CAMBIO COLORE RGBW
- 230V, 10W
  - LED, ore 60.000
  - Alimentazione **elettronica**
  - IP65 o IP65/IP20
  - RGB+L 7600 K



I proiettori per il cambio colore RGBW sono disponibili con diverse opzioni di controllo. Il più popolare è il controllo dell'illuminazione **ELE wireless**, utilizzato con l'App Casambi. Puoi scaricare l'app per dispositivi iPhone o iPad dall'App Store e per dispositivi Android da GooglePlay. Puoi utilizzare l'app per controllare i colori e la luminosità della luce.



## FIBRE OTTICHE

Con le fibre ottiche la luce può essere portata ovunque. Non c'è elettricità o calore nelle fibre, c'è solo luce. Quando si produce un fascio di fibre, l'estremità del proiettore viene sigillata ermeticamente per mantenere la fibra pulita e successivamente impedire che si sciogla. L'estremità del proiettore è protetta da un filtro di protezione termica. Tutti i giunti e le terminazioni in fibra nel fascio di fibre sono realizzati senza adesivi utilizzando il cosiddetto metodo di lucidatura a secco che offre le migliori prestazioni di conducibilità della luce sul mercato.



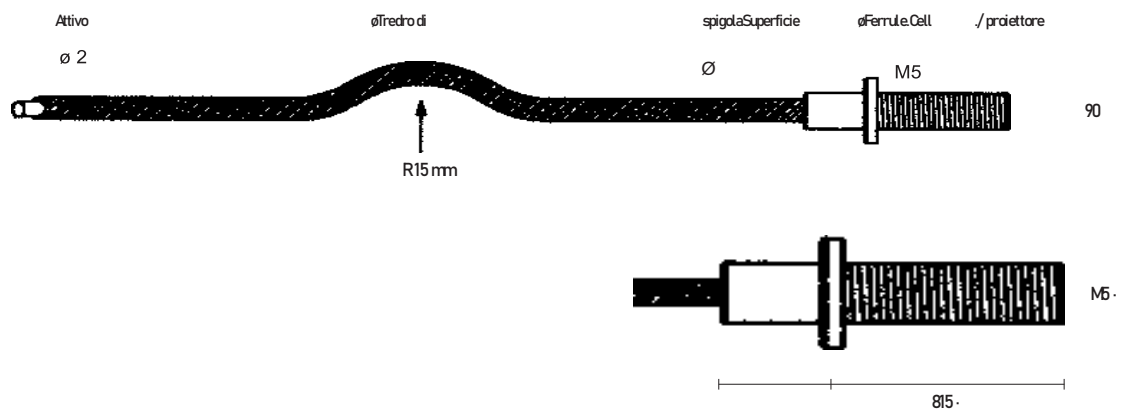


FIBRA MONOPOLARE IN PLASTICA NUDA

| Digitare | Codice  | Isola attiva | Ø esterno mm | Raggio di piegatura mm | Puntale | Max tails/proiettore |
|----------|---------|--------------|--------------|------------------------|---------|----------------------|
| CK0,75   | 1530016 | 0,75         | 0,75         | 5                      | -       | 650                  |

FIBRA MONOPOLARE IN PLASTICA CON TUBO ESTERNO NERO

| Digitare | Codice  | Isola attiva | Ø esterno mm | Raggio di piegatura mm | Puntale | Max tails/proiettore |
|----------|---------|--------------|--------------|------------------------|---------|----------------------|
| CK-FLEX2 | 1530010 | 2            | 25           | 15                     | M5      | 90                   |



FIBRE DI PLASTICA INTRECCIATE



- Le fibre plastiche **C-Flex** sono costituite da trefoli da 0,75 mm ad esempio, una fibra di 4 mm è costituita da 25 singoli fili da 0,75 mm
- La trasmissione della luce delle fibre plastiche è eccellente, la riduzione della luce è di ca. 3% / m
- La temperatura ambiente consigliata è di -40 °C - +80 °C
- La lunghezza della fibra consigliata è max 10 m



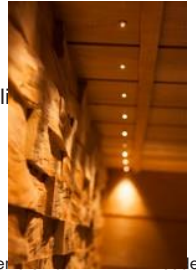
|                                  | 0,75 fili/fibra | Attivo | ØTredro di | Ø     | spigolaSuperficie | ØFerrule.Cell | /priettore |
|----------------------------------|-----------------|--------|------------|-------|-------------------|---------------|------------|
| <b>C-FLEX2</b><br>Codice 1530005 | 7               | Ø 2,1  | R 7,5      | Ø     | M5/M8             | 8 15          | 92         |
| <b>C-FLEX3</b><br>Codice 1530006 | 13              | Ø 3,0  | R 10       | 5,6   | M5/M8             | 81            | 50         |
| <b>C-FLEX4</b><br>Codice 1530007 | 25              | Ø 4,3  | R 15       | Ø     | M8                | 12 14         | 26         |
| <b>C-FLEX6</b><br>Codice 1530008 | 50              | Ø 6    | R 20       | Ø     | M                 | 14            | 13         |
| <b>C-FLEX7</b><br>Codice 1530009 | 75              | Ø 7,5  | R 28       | Ø 4,5 | M10               | 12 14         | 8          |

FIBRE OTTICHE

FIBRE OTTICHE

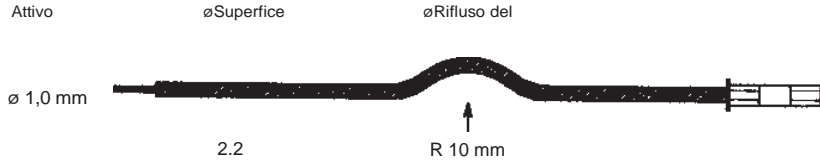
- Le fibre di vetro sono prodotte da fili di vetro da 0,05 mm. La fibra è flessibile e maneggevole.
- La temperatura ambiente raccomandata del vetro fibre è -50 °C - +180 °C.

- Le fibre di vetro non si consumano e possono essere utilizzate sia all'interno che all'esterno.
- La trasmissione della luce è eccellente, la luce la riduzione è di ca. 5% / m.
- La lunghezza della fibra consigliata è max 10 m.



S-FLEX 1

Codice 1530300

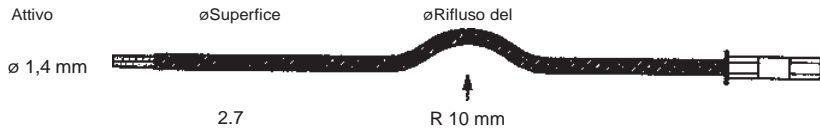


bancoFerruleMax . code/proiettore

B1290 .

S-FLEX 1,5

Codice 1530301

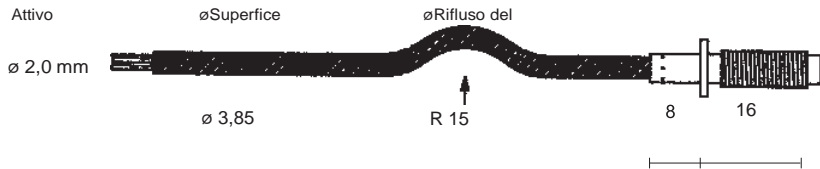


bancoFerruleMax . code/proiettore

B1,5 / M5 182

S-FLEX 2

Codice 1530302

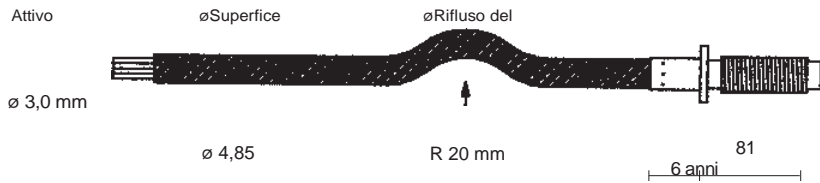


bancoFerruleMax . code/proiettore

B2 . / M5 . 90

S-FLEX 3

Codice 1530303

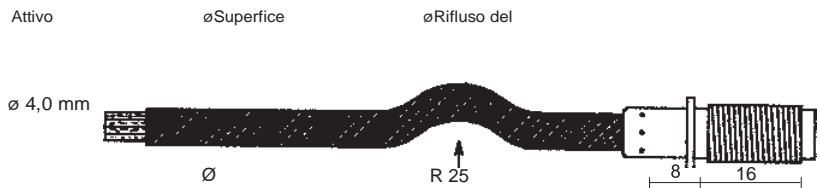


bancoFerruleMax . code/proiettore

B3 / M552

S-FLEX 4

Codice 1530304

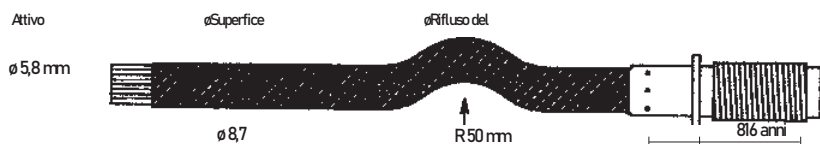


bancoFerruleMax . code/proiettore

B4 / M832

S-FLEX 6

Codice 1530306

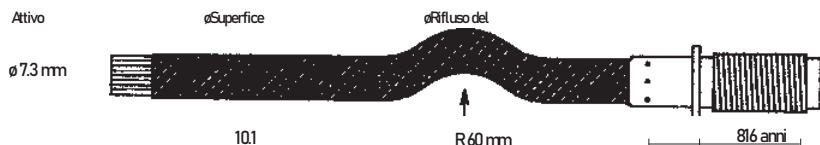


bancoFerruleMax . code/proiettore

M817 .

S-FLEX 7

Codice 1530307



bancoFerruleMax . code/proiettore

M1010 .

## FIBRA OTTICA LATERALE

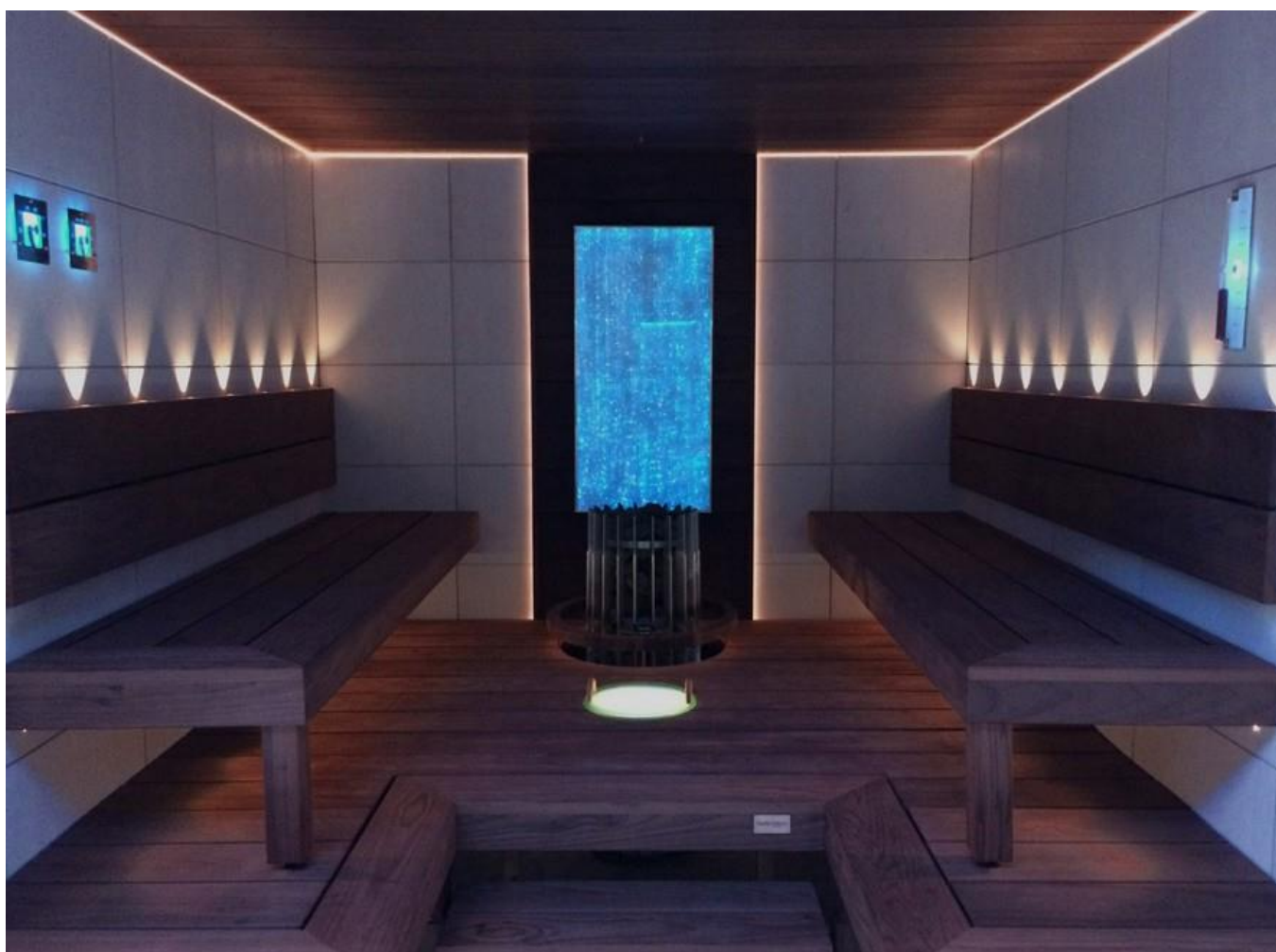
## LUCE LATERALE – FIBRA Isola 4.85 MILLIMETRO

Codice 1530203

- La fibra di vetro Sidelight può essere utilizzata per creare, ad esempio, luci ed effetti decorativi.
- La temperatura ambiente consigliata delle fibre Luce di posizione è di  $-40^{\circ}\text{C}$  -  $+200^{\circ}\text{C}$ .
- La lunghezza della fibra consigliata è max 3 m, illuminata da un'estremità, o max 5 m, illuminata da entrambe le estremità.
- Il proiettore consigliato VPL10 - per una singola fibra.
- Raggio di curvatura **minimo** 15 millimetro.
- Può essere fissato con silicone.



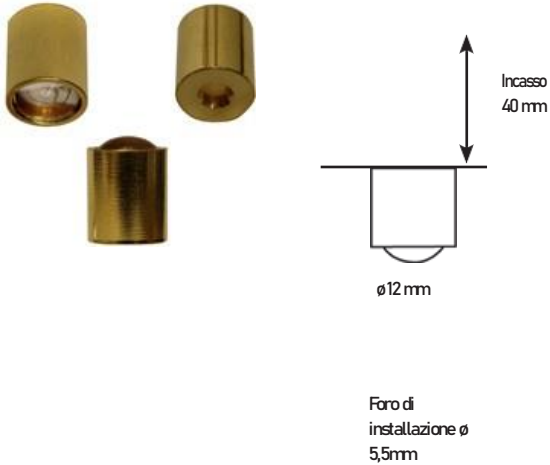
Le fibre laterali vengono utilizzate per illuminare ed enfatizzare varie forme e forme, ad esempio in una sauna.



I raccordi sono facili da installare. Colori oro, cromo e bianco. Superficie di installazione min. 6 mm. All'estremità di una fibra, l'angolo di luce è di ca. 40-60°. Con un adattamento dell'obiettivo, la luce può essere focalizzata su un angolo di 25-35° a seconda dell'obiettivo.

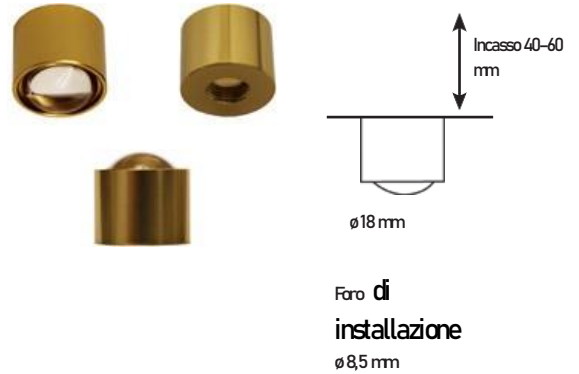
**CR-09 M5**

Codice 1540082 Gold  
Codice 1540083 Chrome



**CR-18 M8**

Codice 1538006 Gold  
Codice 1538009 Chrome



**CR-01 M6**

Codice 1540048 Gold  
Codice 1540049 Chrome



**CR-07 KT 6**

Codice 1532641 Cromo, trasparente  
Codice 1532642 Cromo, satinato  
Codice 1532643 Oro, trasparente  
Codice 1532644 Oro, satinato  
Codice 1532645 Nero, trasparente  
Codice 1532646 Nero, satinato

- Ogni set include 6 pezzi.
- Per una fibra con ghiera M6 è necessaria una ghiera estensibile (1548435, pagina 56).



### GHIERA ALLUNGABILE M5/6 MM

Codice 1548435

- Ghiera estensibile, converte la ghiera da 5 mm per adattarsi ai raccordi a LED.



### GHIERA ESTENSIBILE 6 MM/M8

Codice 1538021

- Ghiera estensibile, converte LED da 6 mm in ghiera da 8 mm.



### GHIERA CRIMPABILE M5

Codice 1538013

- Ghiera estensibile, converte la ghiera E1.5 crimpata in 5 mm puntale.



### GHIERA CRIMPABILE M5/M8

Codice 1538020

- Ghiera estensibile, converte la ghiera crimpata E2 o 5 mm in 8 mm



### ANELLO DI BLOCCAGGIO SET M5

Codice 1540110 Gold  
Codice 1540111 Chrome

- Include 5 anelli



### GHIERA ESTENSIBILE M5/M8

Codice 1548405

- Ghiera estensibile, converte la ghiera da 5 mm in ghiera da 8 mm



### ADATTATORE PER PROLUNGA (VPL10)

Codice 1548434

- Adattatore estensibile per il collegamento di prolunghe in fibra ottica con ghiera M8 ai proiettori VPL10 (1501414 e 1501412).
- La prolunga in fibra con ghiera M5 richiede inoltre una ghiera estensibile M5/M8 (1548405).



### MANCOTTO DI MONTAGGIO PER UNA FIBRA

Codice 1548436 Chrome  
Codice 1548437 Gold

- Può essere utilizzato per l'installazione di fibre, ad esempio in un "sandwich" tipo di struttura del tetto della cabina sauna.
- Il manicotto viene praticato nel foro e serrato con il dado chiuso.
- Lunghezza 115 mm
- Foro di installazione  $\varnothing$  10 mm
- Include un raccordo CR-01 (pagina 55) con un O-ring per stringere la fibra.
- Adatto per l'uso con tutte le fibre con filettatura M5



### GHIERA ESTENSIBILE E2/6 MM

Codice 1848000

- Ghiera estensibile, converte la ghiera in ottone E2 crimpato per adattarsi a raccordi a LED (con interno  $\varnothing$  6 mm).





## ALIMENTATORI, MODULI DI CONTROLLO E REGOLATORI

Alimentatori e moduli di controllo sono disponibili con pulsante,  
Opzioni di controllo DALI e DMX

OTI DALI 10

150 mA Code 1532443  
350 mA Code 1532449

- Tensione **nominale** di ingresso 220-240 V
- Frequenza di **rete** 50-60 Hz
- Potenza **in uscita**, carico parziale 1-13 W/150 mA/1-9 W/350 mA
- Intervallo di temperatura **ambiente** Ta -20...+50°C
- Dimensione del filo 0,2-1,5 mm<sup>2</sup>
- Dimensioni L 124 mm x L 31 mm x A 21 mm
- Peso 76 g
- IP20
- Oscuramento: DALI



OTI DALI 15

150 mA Code 1532296  
350 mA Code 1532442

- Tensione **nominale** di ingresso 220-240 V
- Frequenza di **rete** 50-60 Hz
- Potenza in uscita, carico parziale 3-15 W/150 mA/350 mA
- Intervallo di temperatura **ambiente** Ta -20...+50°C
- Dimensione del filo 0,2-1,5 mm<sup>2</sup>
- Dimensioni L 95 mm x L 53 mm x A 30 mm
- Peso 100 g
- IP20
- Oscuramento: DALI o pulsante



ALCC008-00350-021-67

Codice 1863000

- Driver LED a corrente **costante** 350 mA
- Tensione di ingresso **nominale** 100-240 VAC
- Frequenza di **rete** 50-60 Hz
- Potenza di uscita, carico parziale 1-6 W
- Temperatura ambiente massima Ta max +50°C
- Dimensione filo AWG18/0,8 mm<sup>2</sup>
- Dimensioni L 57 mm x L 41 mm x A 24 mm
- Peso 80 g
- IP67
- Non dimmerabile



ALCC010-00350-042-ND

Codice 1863007

- Driver LED a corrente **costante** 120-350 mA
- Tensione di ingresso **nominale** 100-240 VAC
- Frequenza di **rete** 50-60 Hz
- Potenza di uscita, carico parziale 4-14 W/150 mA (9-42 V) / 4-9 W/350 mA (9-28 V)
- Temperatura ambiente massima Ta max +50°C
- Dimensione filo LN AWG18/0,8 mm<sup>2</sup>, DALI AWG20/0,5 mm<sup>2</sup>, AWG secondario 18/0,8 mm<sup>2</sup>
- Dimensioni L 75 mm x L 35 mm x A 26,5 mm
- Peso 90 g
- IP20
- Oscuramento: DALI 2.0 o pulsante



ALCC020-00700-045-ND

Codice 1863012

- Driver LED a corrente **costante** 350 - 700 mA
- Tensione nominale di ingresso 100 - 240 V
- Frequenza di **rete** 50-60 Hz
- Potenza **in uscita**, carico parziale 3,5 - 20 W
- Temperatura ambiente massima Ta max +50°C
- Dimensione filo primario AWG18/0,8 mm<sup>2</sup>, DALI AWG20/0,5 mm<sup>2</sup>, secondario AWG18/0,8 mm<sup>2</sup>
- Dimensioni L 88 mm x L 43 mm x A 27 mm
- Peso 154 g
- IP20
- Oscuramento: DALI 2.0 o pulsante



ALCC015-00350-040-67 CC

Codice 1863006

- Driver LED a corrente **costante** 350 mA
- Tensione di ingresso **nominale** 11-15 VDC / 22-30 VDC
- Potenza di uscita, carico parziale 10,5-14 W
- Intervallo di temperatura **ambiente** Ta -20...+40°C
- Dimensione filo primario AWG18/0,8 mm<sup>2</sup>, AWG secondario 20/0,5 mm<sup>2</sup>
- Dimensioni L 57 mm x L 41 mm x A 24 mm
- Peso 82 g
- IP67
- Non dimmerabile



ALCC008-00680-011-67

Codice 1863001

- Driver LED a corrente **costante** 680 mA
- Tensione di ingresso **nominale** 100-240 VAC
- Frequenza 50-60 Hz
- Potenza **in uscita**, carico parziale 1,4-6 W
- Temperatura **ambiente massima** Ta max 50°C
- Dimensione filo AWG18/0,8 mm<sup>2</sup>
- Dimensioni L 57 mm x L 41 mm x A 24 mm
- Peso 80 g
- IP67
- Non dimmerabile



ALCC020-00600-045-67-TRIAC

Codice 1863002

- Driver LED a corrente **costante** 250-600 mA
- Tensione di ingresso **nominale** 220-240 V
- Frequenza 50-60 Hz
- Potenza in uscita, carico parziale 2,3-20 W (250 mA 2,3-11,2 W / 350 mA 2,3-15,7 W / 500 mA 2,3-20 W / 600 mA 2,3-19,8 W)
- Temperatura ambiente **massima** Ta max 50°C
- Dimensione filo AWG18/0,8 mm<sup>2</sup>
- Dimensioni L 88 mm x L 43 mm x A 26,5 mm
- Peso 126 g
- IP20
- Oscuramento: TRIAC





## ALIMENTAZIONE PER 1-9 LED

Codice 1532158

- Driver LED a corrente **costante** 150 mA
- Tensione di ingresso **nominale** 220-240 V
- Frequenza di **rete** 50-60 Hz
- Potenza di uscita, carico parziale 1-9 W
- Intervallo di temperatura **ambiente** Ta -20...+50°C
- Dimensione del filo 0,2-1,5 mm<sup>2</sup>
- Dimensioni L 400 mm x W 80 mm x H 23 mm
- Peso 110 g
- Uno modulo di connessione seriale perfino.
- IP20
- Oscuramento: DALI



## ALIMENTAZIONE PER 1-3 LED

Codice 1545240

- Driver LED a corrente **costante** 350 mA
- Tensione di ingresso **nominale** 100-240 V
- Frequenza di **rete** 50-60 Hz
- Potenza in uscita, carico parziale 1-3 W
- Intervallo di temperatura **ambiente** Ta -20...+60°C
- Dimensione del filo 0,2-1,5 mm<sup>2</sup>
- Dimensioni L 86 mm x L 86 mm x A 39 mm
- Peso 140 g
- IP55
- Non dimmerabile



## ALIMENTAZIONE PER 3-6 LED

Codice 1863005

- Driver LED a corrente **costante** 350 mA
- Tensione di ingresso **nominale** 220-240 V
- Frequenza di **rete** 50-60 Hz
- Potenza di uscita, carico parziale 3-6 W
- Intervallo di temperatura **ambiente** Ta -20...+50°C
- Dimensione del filo 0,2-1,5 mm<sup>2</sup>
- Dimensioni, Scatola 1: L 150 mm x L 86 mm x A 39 mm; Scatola 2: L 86 mm x L 86 mm x A 39 mm
- Peso 208 g
- IP55
- Oscuramento: bordo finale (TE)



### LL1X30-E-CV24

Codice 1532287

Driver LED a tensione costante indipendente

- Uscita a tensione **costante** 24V
- Potenza massima in uscita 30 W
- Adatto per l'uso con estensione del driver LL1xCV-DA per Soluzioni dimmerabili DALI
- Intervallo di temperatura **ambiente** Ta -15 ... +45°C
- Dimensione del filo 0,5 - 1,5 mm<sup>2</sup>
- Dimensioni L153 mm x L41 mm x A32 mm
- Peso 150 g
- IP20



### LL1X75-E-CV24

Codice 1532288

Driver LED a tensione costante indipendente

- Uscita a tensione **costante** 24V
- Potenza massima in uscita 75 W
- Adatto per l'uso con estensione del driver LL1xCV-DA per Soluzioni dimmerabili DALI
- Intervallo di temperatura **ambiente** Ta -15 ... +45°C
- Dimensione del filo 0,5 - 1,5 mm<sup>2</sup>
- Dimensioni L180 mm x L52 mm x A30 mm
- Peso 280 g
- IP20



### LL1X120-E-CV24

Codice 1532299

Driver LED a tensione costante indipendente

- Uscita a tensione **costante** 24V
- Potenza massima in uscita 120 W
- Adatto per l'uso con estensione del driver LL1xCV-DA per Soluzioni dimmerabili DALI
- Intervallo di temperatura **ambiente** Ta -20...+45°C
- Dimensione del filo, 0,5 - 1,5 mm<sup>2</sup>
- Dimensioni P 300 mm x L 40 mm x K 30 mm
- Peso 425 g
- IP20



### OL1X30-E-CV24

Codice 1532293

Driver LED a tensione costante indipendente

- Uscita a tensione **costante** 24V
- Potenza massima in uscita 30 W
- Adatto per l'uso con estensione del driver LL1xCV-DA per Soluzioni dimmerabili DALI
- Intervallo di temperatura **ambiente** Ta -15 ... +45°C
- Dimensione del filo, fili di carico 0,75 mm<sup>2</sup>
- Dimensione del filo, fili di rete 1,0 mm<sup>2</sup>
- Dimensioni L131 mm x L42 mm x A34 mm
- Peso 340 g
- IP67



### OL1X75-E-CV24

Codice 1532292

Driver LED a tensione costante indipendente

- Uscita a tensione **costante** 24V
- Potenza massima in uscita 75 W
- Adatto per l'uso con estensione del driver LL1xCV-DA per Soluzioni dimmerabili DALI
- Intervallo di temperatura **ambiente** Ta -15 ... +45°C
- Dimensione del filo, fili di carico 0,75 mm<sup>2</sup>
- Dimensione del filo, fili di rete 1,0 mm<sup>2</sup>
- Dimensioni L155 mm x L50 mm x A32 mm
- Peso 454 g
- IP67



### ALCV036-024

Codice 1863008

- Driver LED a tensione **costante** 24 VDC
- Tensione di ingresso **nominale** 100–240 VAC
- Frequenza di **rete** 50–60 Hz
- Potenza **in uscita** 36 W
- Temperatura ambiente massima Ta max +40°C
- Terminali
- Dimensioni L101 mm x L44,5 mm x A25 mm
- Peso 136 g
- IP20
- Non dimmerabile



### ALCV060-024

Codice 1863009

- Driver LED a tensione **costante** 24 VDC
- Tensione di ingresso **nominale** 100–240 VAC
- Frequenza di **rete** 50–60 Hz
- Potenza **in uscita** 60 W
- Temperatura ambiente **massima** Ta max 50°C
- Terminali
- Dimensioni L175 mm x L46 mm x A30 mm
- Peso 348 g
- IP20
- Non dimmerabile



### ALCV040-024-65-DIM

Codice 1863003

- Driver LED a tensione **costante** 24 VDC
- Tensione di ingresso **nominale** 220–240 VAC
- Frequenza di **rete** 50–60 Hz
- Potenza **in uscita** 40 W
- Temperatura ambiente **massima** Ta max 50°C
- Dimensione filo primario AWG16/1,3 mm<sup>2</sup>, secondario AWG18/0,8 mm<sup>2</sup>
- Dimensioni L107,5 mm x L43,5 mm x H32 mm
- Peso 254 g
- IP65
- Oscuramento TRIAC



### ALCV075-024-65-DIM

Codice 1863004

- Driver LED a tensione **costante** 24 VDC
- Tensione di ingresso **nominale** 220–240 VAC
- Frequenza di **rete** 50–60 Hz
- Potenza **in uscita** 75 W
- Temperatura ambiente **massima** Ta max 50°C
- Dimensione filo primario AWG16/1,3 mm<sup>2</sup>, secondario AWG18/0,8 mm<sup>2</sup>
- Dimensioni L137,5 mm x L47 mm x H32 mm
- Peso 390 g
- IP65
- Oscuramento TRIAC



### LL1-CV-DA

Codice 1532289

L'unità di estensione dimmerabile LL1-CV-DA DALI è progettata per essere utilizzata con driver LED a tensione costante, creando soluzioni per l'illuminazione decorativa.

- Ingresso di controllo **DALI**, intervallo di dimmerazione 0,1%–100%
- Frequenza di dimmerazione PWM 1 kHz
- Potenza in stand-by < 0,1 W
- Terminali duplicati per la connessione parallela
- Potenza massima in uscita 120 W
- Intervallo di temperatura **ambiente** Ta -20... +50°C
- Dimensione del filo 0,5 – 1,5 mm<sup>2</sup>
- Dimensioni L184 mm x L40 mm x A26 mm
- Peso 70 g
- IP20



### LL1-CV-SC

Codice 1532346

Unità di estensione dimmerabile LL1-CV-SC per il controllo a pulsante

- Ingresso switch-control, intervallo di dimmerazione 0,1% – 100%
- Frequenza di modulazione della larghezza di impulso (PWM) di 1 kHz
- Potenza in stand-by < 0,1 W
- Terminali **duplicati** per la connessione parallela
- Potenza massima in uscita 120 W
- Intervallo di temperatura **ambiente** Ta -20... +50°C
- Dimensione del filo 0,5 – 1,5 mm<sup>2</sup>
- Dimensioni L184 mm x L40 mm x A26 mm
- Peso 70 g
- IP20



### MODULO CONTROLLO LED DALI 75W4CH

Codice 1532347

- Modulo di controllo a corrente costante a 4 canali DALI DT6, Dimmerabile
- Tensione nominale di ingresso 200 – 240 VAC
- Potenza **in uscita** 72 W
- Corrente **di uscita** 4 x (250 – 1500) mA
- Tensione **di uscita** 8 – 48 VDC
- Intervallo di temperatura **ambiente** Ta -20...+45°C
- Compatibile con il pannello di controllo DALI in DALI Rete master
- Dimensione del filo 0,5 – 1,5 mm<sup>2</sup>
- Dimensioni L244 mm x L64 mm x A32 mm
- Peso 444 g
- IP20



### MODULO DI CONTROLLO LED DMX75W4CH

Codice 1532367

- Modulo di controllo a corrente costante a 4 canali DMX, Dimmerabile
- Tensione nominale di ingresso 200 – 240 VAC
- Potenza **in uscita** 72 W
- Corrente **di uscita** 4 x (250 – 1500) mA
- Tensione **di uscita** 8 – 48 VDC
- Intervallo di temperatura **ambiente** Ta -25...+45°C
- Compatibile con tutti i formati di DMX512
- Compatibile con il pannello di controllo DMX
- Dimensione del filo 0,5 – 1,5 mm<sup>2</sup>
- Dimensioni L244 mm x L64 mm x A32 mm
- Peso 442 g
- IP20



### MODULO DI CONTROLLO LED DALI 100W4CH

Codice 1532348

- Modulo di controllo a tensione costante a 4 canali DALI DT6, Dimmerabile
- Tensione **nominale** di ingresso 100 – 240 VAC
- Potenza in uscita 100 W
- Tensione **di uscita** 24 VDC
- Intervallo di temperatura **ambiente** Ta -20...+45°C
- Compatibile con il pannello di controllo DALI in DALI Rete principale.
- Dimensione del filo 0,5 – 1,5 mm<sup>2</sup>
- Dimensioni L244 mm x L64 mm x A32 mm
- Peso 510 g
- IP20



### MODULO DI CONTROLLO LED DMX100W4CH

Codice 1532368

- Modulo di controllo a tensione costante a 4 canali DMX, Dimmerabile
- Tensione nominale di ingresso 100 – 200 VAC, potenza di uscita 80 W
- Tensione nominale in ingresso 201 – 277 VAC, potenza in uscita 96 W
- Tensione **di uscita** 24 VDC
- Intervallo di temperatura **ambiente** Ta -20...+45°C
- Compatibile con tutti i formati di DMX512
- Compatibile con il pannello di controllo DMX
- Dimensione del filo 0,5 – 1,5 mm<sup>2</sup>
- Dimensioni L244 mm x L64 mm x A32 mm
- Peso 514 g
- IP20



### OTI BLE 80/220-240/241-4 CANALI

Codice 1532137

Driver LED per controllare la luce bianca e la sua temperatura di colore, incl. da debole a caldo. Anche l'ingresso e il controllo dei moduli LED di RGB e RGBW Dotato di sistema di controllo della luce CASAMBI integrato.

- Tensione **nominale** di ingresso 220... 240 V
- Frequenza 50... 60 Hz
- Tensione **di ingresso** AC198... 264 V

- Uscita a tensione **costante** 24V
- Potenza massima in uscita 80 W
- Isolamento galvanico EVEN
- Intervallo di temperatura **ambiente** Ta -20 ... +45°C
- Dimensione del filo 0,2 – 1,5 mm<sup>2</sup>
- Dimensioni L346 mm x L32 mm x A22 mm
- Peso 191 g
- IP20





### SET DI DRIVER RGBW 200 MA VOLITARE

Codice 1863014

- 4 canali, dimmerabile, con alimentatore BLE
- Carico parziale 1-5 LED
- Tensione di ingresso  **nominale** 220-240 VAC
- 0,66 W- 3,3 W/Canale
- Corrente  **di uscita** 4 x 200 mA
- Temperatura ambiente  **massima** Ta +35 °C
- IP67



### PANNELLO DI CONTROLLO RGBW DALI

Codice 1532366

Pannello di controllo DALI per il controllo della luce del modulo di controllo DALI. Richiede la rete DALI Master.

- 95 - 240 V
- 4 zone, 10 modalità
- Design di funzionamento dell'interfaccia  **touch facile da usare**
- Adatto per l'uso  **in** corrente alternata o tensione costante
- Compatibile con moduli di controllo 1532347 o 1532348 (pagina 62)
- Dimensioni 86 x 86 mm
- Wireless



### PANNELLO DI CONTROLLO RGBW DMX

Codice 1532369

Pannello di controllo DMX per il controllo della luce del modulo di controllo DMX

- 95 - 240 V
- 4 zone, 10 modalità
- Design di funzionamento dell'interfaccia  **touch facile da usare**
- Adatto per l'uso  **in** corrente alternata o tensione costante
- Compatibile con moduli di controllo 1532367 o 1532368 (pagina 62)
- Frequenza di funzionamento: 434MHz / 869,5MHz
- Dimensioni 86 x 86 mm
- Wireless

Casambi è un sistema di controllo dell'illuminazione basato sulla tecnologia Bluetooth Low Energy (BLE). Il sistema comprende apparecchi, sorgenti di tensione, moduli di controllo, dimmer, sensori, interruttori, adattatori, ecc.

## UNITÀ DI CONTROLLO DELLA LUCE BLE WIRELESS

Codice 1832112

Unità di controllo wireless CBU-ASD per driver LED e alogeni con interfaccia di dimmerazione 0-10 V, 1-10 V o DALI.

- Tensione **di ingresso** 220-240 VAC, 50 Hz, 0,6 A
- Uscita di rete: 220-240 VAC, 50 Hz, relè a stato solido (SSR) sulla linea di fase
- Uscita 0-10 V: 0-10 VDC, 7 mA
- Dimensioni L 56,5 mm x L 35,8 mm x H 22,3 mm
- Peso 48 g
- IP20



## DIMMER BLE 230 VAC

Codice 1532804

Dimmer LED LD220WCM con tecnologia BLE

- Tensione **di ingresso** 230 VAC
- Potenza 0-200 VA
- Dimensioni L 48,5 mm x L 50 mm x H 15,5 mm
- Peso 28 g
- IP20



## MODULO RELÈ DI POTENZA BLE 240 VAC

Codice 1832120

Il modulo relè di potenza LIGA ARIA REL.240 (on/off) è collegato direttamente a 230VAC e la sua singola uscita a relè ha la capacità di controllare correnti fino a 10 A. L'uscita è isolata dall'ingresso 230 VAC. La custodia di dimensioni compatte consente una facile installazione in scatole da incasso o in un canale di cavo.

- Dimensioni L 35 mm x L 35 mm x A 26 mm
- Lunghezza filo 150 mm
- Peso 48 g
- IP64



## BLE DIMMER 230 VAC 50-150W

Codice 1832119

Dimmer trailing-edge controllabile BLE CBU-TED-E per il funzionamento di lampade ad incandescenza, lampade LED dimmerabili e controller LED dimmerabili.

- Tensione **di ingresso** 85-240 VAC, 50-60 Hz, 0,65 A
- Uscita a seconda del tipo di carico: 50-150 W@230 VAC / 25-70 W@110 VAC
- Tensione di ingresso **massima** 0,65 A
- Carico minimo richiesto 1W
- Corrente massima di spunto 4 A
- Dimensioni L 40,4 mm x L 36,3 mm x H 14 mm
- Peso 16 g
- IP20
- Oscuramento: bordo finale (TE)



## DIMMER PWM BLE 4 CANALI

Codice 1832123

Un dimmer PWM a quattro canali CBU-PWM4 per carichi LED a tensione costante, come strisce LED e moduli LED a tensione costante. È collegato tra un alimentatore da 12-24 VDC e il carico LED a tensione costante. Il dimmer ha quattro canali controllabili che lo rendono un prodotto ideale per applicazioni RGBW e tunable white (TW).

- Tensione di ingresso: 12-24 VDC
- Tensione di uscita: uguale alla tensione di ingresso 12-24 VDC
- Corrente **di ingresso massima** 6 A
- Corrente di uscita **massima** 6 A (liberamente suddivisa tra i canali)
- Potenza di uscita **massima** 72 W@12 VDC / 144 W@24 VDC
- Carico minimo richiesto 0 W
- Potenza in standby a vuoto < 0,3 W
- Dimensioni L 72,6 mm x L 30 mm x H 18 mm
- Peso 22 g
- IP20
- Metodo di dimmerazione: Pulse Width Modulation (PWM)



### INTERRUTTORE A PARETE SINGOLO BLE, 2 CANALI

Codice Antracite 1832002  
Codice Bianco 1832003

- Wireless
- Nessuna batteria necessaria
- Dimensioni L.70 mmx L.70 mmx A.16 mm
- Peso 82 g
- IP21



### DOPIO INTERRUTTORE A PARETE BLE, 4 CANALI

Codice Antracite 1832000  
Codice Bianco 1832001

- Wireless
- Nessuna batteria necessaria
- Dimensioni L.70 mmx L.70 mmx A.16 mm
- Peso 82 g
- IP21

### TELAIO PER INTERRUTTORE A PARETE BLE

Codice Antracite 1532135  
Codice Bianco 1532195

- Dimensioni L.80 mmx L.80 mmx A.9 mm
- Peso 15 g
- IP21

### WIRELESS XPRESS SWITCH BLE

Nero Codice 1532800  
Codice bianco 1532801

- Batteria CR2430 agli ioni di litio
- Durata della **batteria** 2-5 anni, a seconda dell'utilizzo
- Una staffa di montaggio per il montaggio a parete inclusa
- Portata fino a 50 m all'aria aperta
- Dimensioni L.90 mmx L.90 mmx A.12 mm
- Peso 88 g
- IP20



SCARICA L'APPLICAZIONE CASAMBI









*Caritti.*