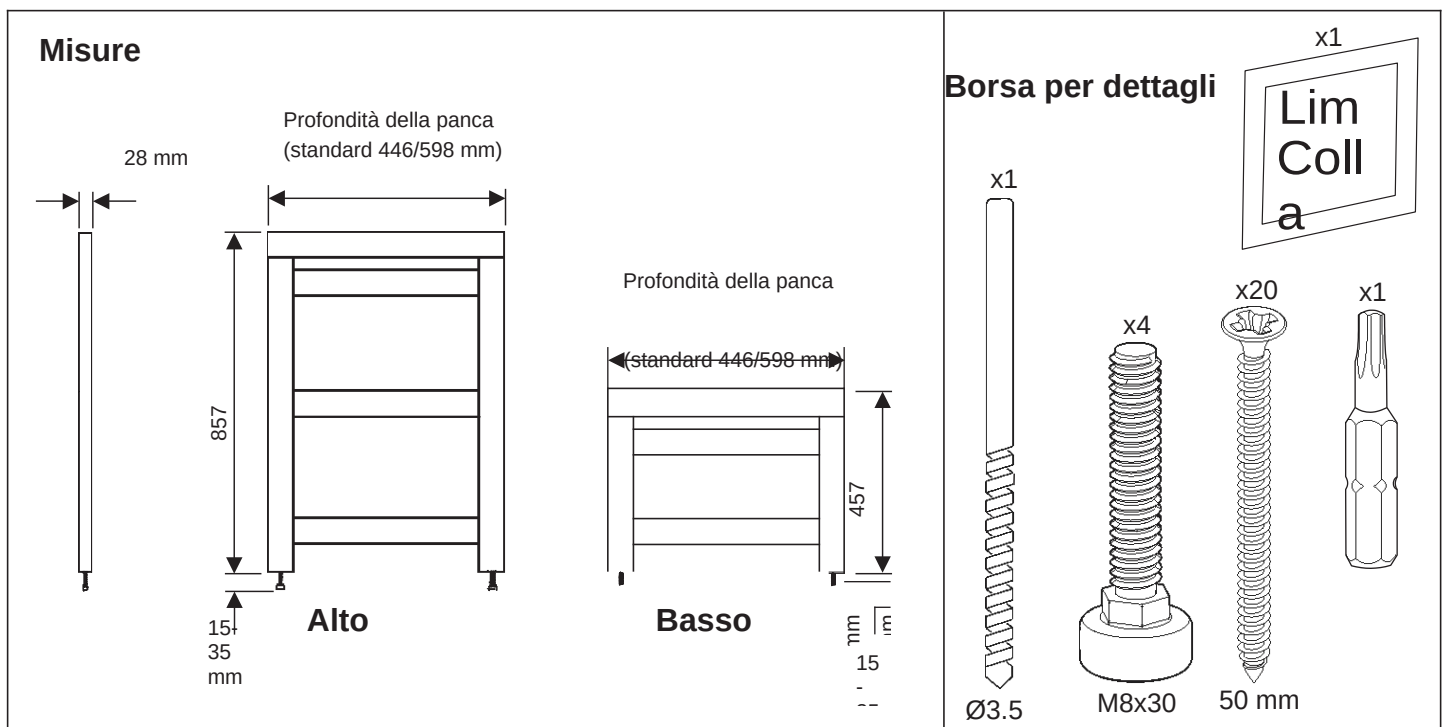
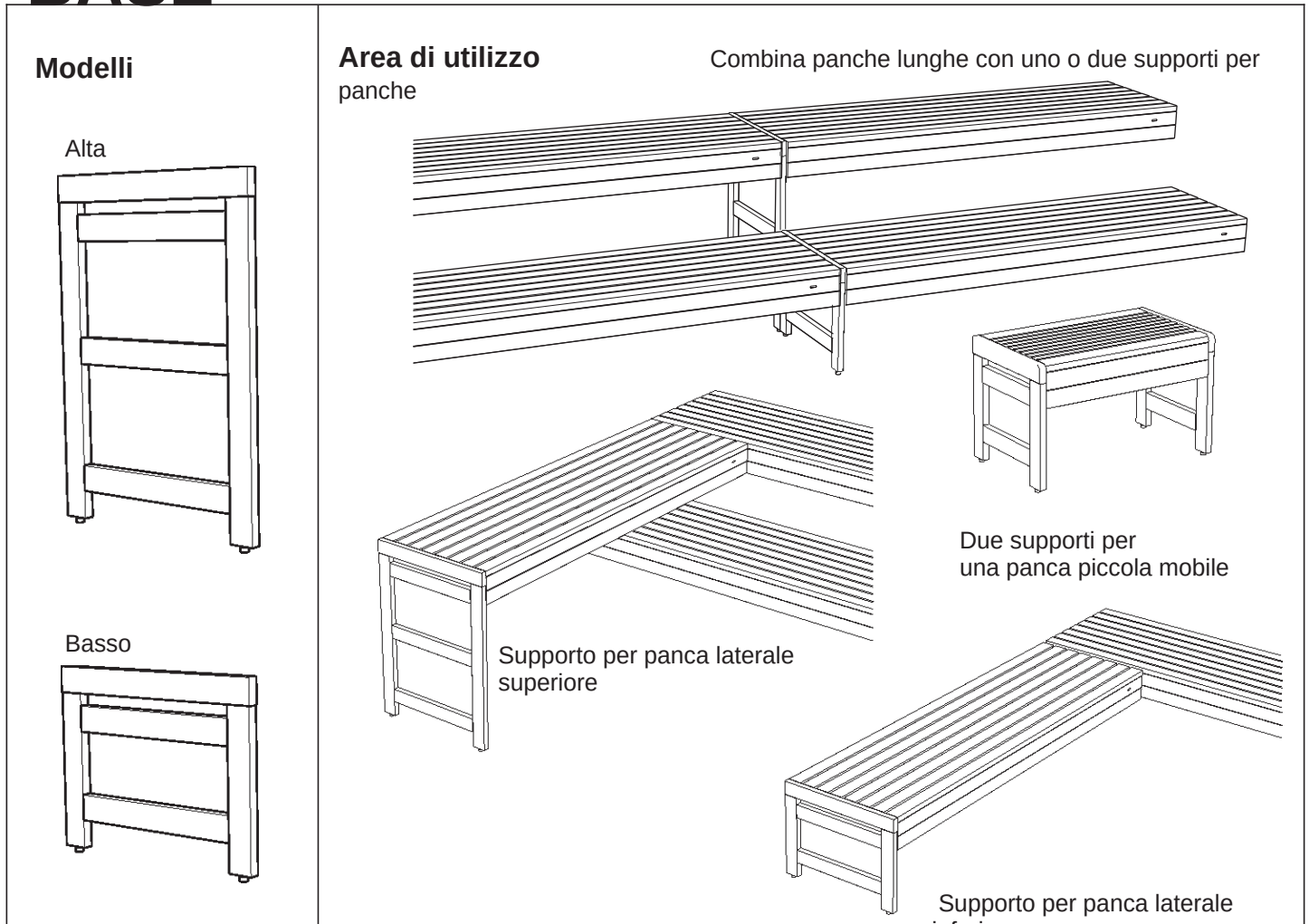
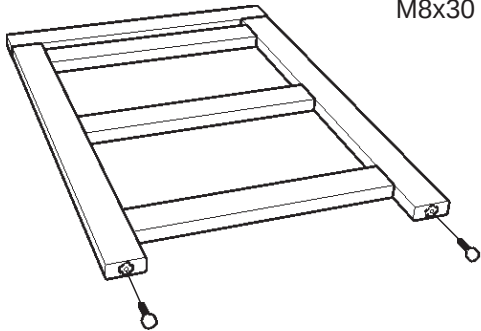


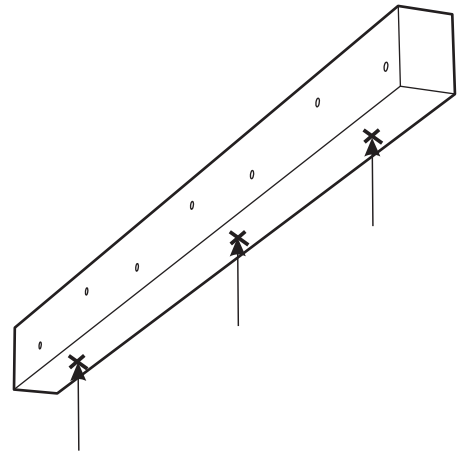
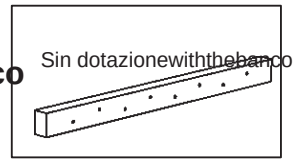
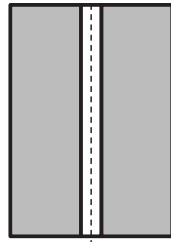
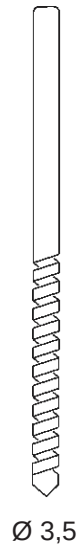
SUPPORTO PER PANCA BASE



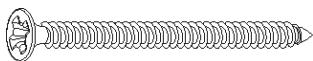
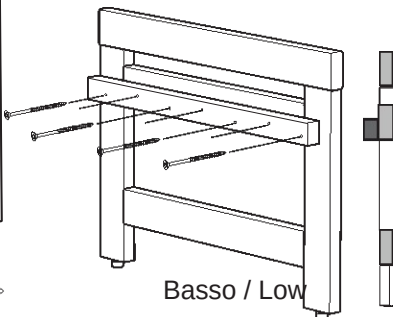
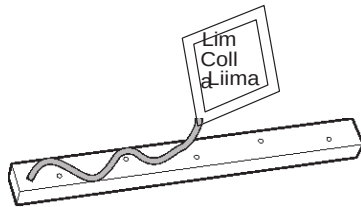
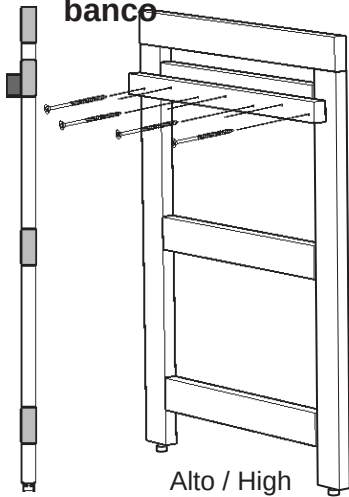
1 Piedini regolabili



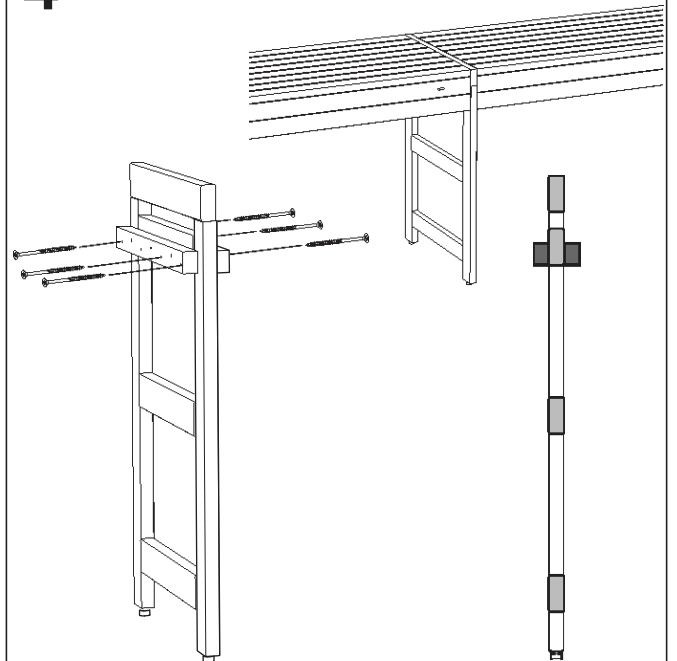
2 Supporti per banco



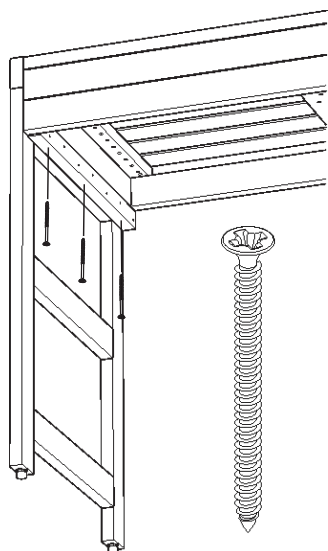
3 Supporti per banco



4 Combinazione di due panche



5 Fissare la panca



IMPORTANTE!

