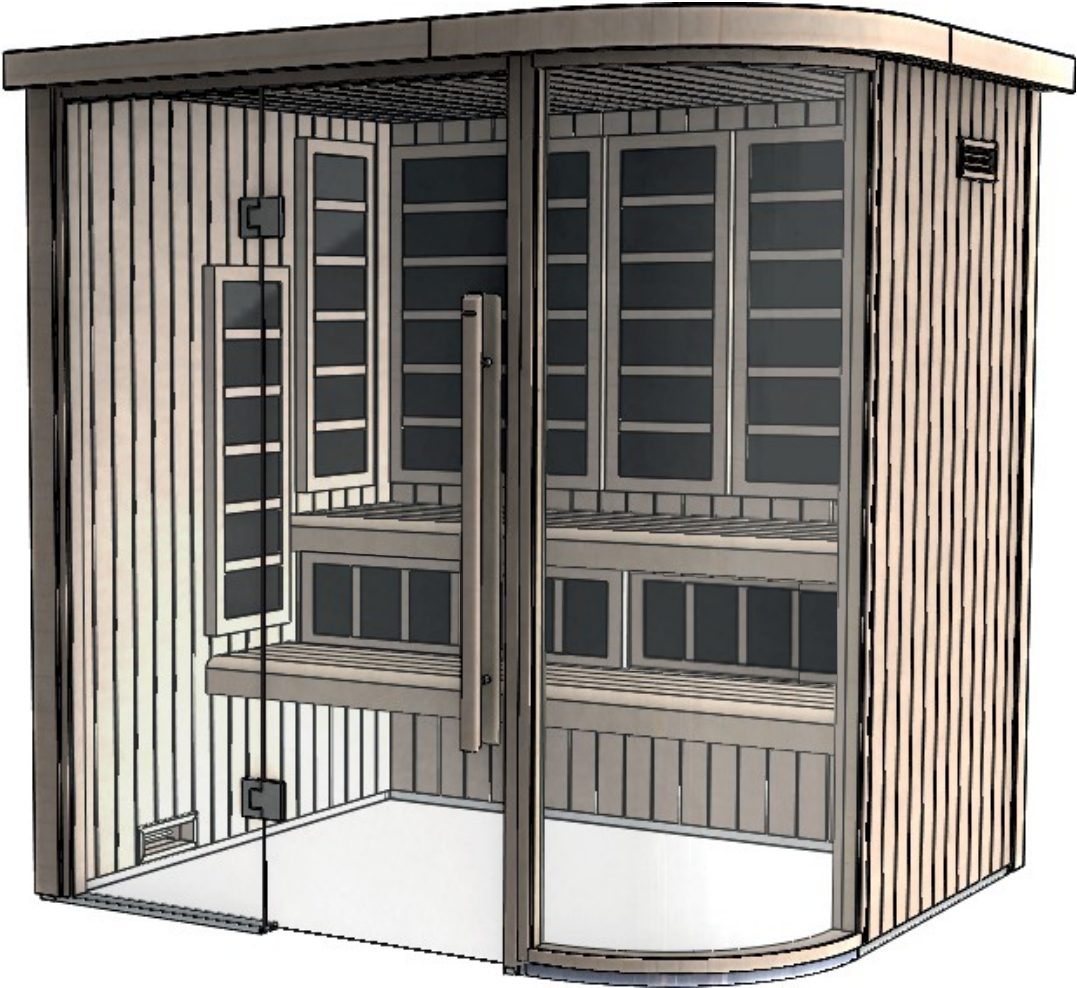


INFRA PANEL

980x680 / 980x360 / 980x280





ATTENZIONE!

- Il riscaldatore deve essere collegato da un elettricista qualificato in conformità con le normative vigenti!
- Verificare sempre che il riscaldatore sia collegato alla tensione di rete/fase corretta!
- Chiunque abbia una disabilità mentale o fisica o poca esperienza o conoscenza dell'uso dell'apparecchiatura (ad esempio i bambini) deve essere istruito o sorvegliato da una persona responsabile della sua sicurezza.
- Le saune non sono consigliate alle persone in cattive condizioni di salute. Si prega di consultare un medico.
- Coprire il riscaldatore può causare un incendio.
- La sauna o la cabina devono essere ispezionate prima di riavviare il timer o di accendere l'apparecchio tramite un sistema di controllo remoto separato.
- La sauna o la cabina devono essere ispezionate prima di impostare l'apparecchio in modalità standby per un avvio ritardato.
- Questo apparecchio può essere utilizzato da bambini di età superiore agli 8 anni e da persone con ridotte capacità fisiche, sensoriali o mentali o con mancanza di esperienza e conoscenza, purché siano state fornite loro istruzioni o supervisione relative all'uso sicuro dell'apparecchio e comprendano i pericoli che esso comporta.
- I bambini non devono giocare con l'apparecchio.
- La pulizia e la manutenzione da parte dell'utente non devono essere effettuate da bambini senza supervisione
- Non aggiungere alcun sistema di chiusura o blocco alla porta
- I bambini devono essere sorvegliati in ogni momento nella sauna

Avvertenza (limiti umani):

- L'esposizione prolungata a temperature elevate può causare ipertermia (temperatura corporea superiore di diversi gradi a 37 °C (98,6 °F))
- I sintomi dell'ipertermia includono: vertigini, letargia, sonnolenza e svenimenti
- L'ipertermia può causare:
 - Danni al feto nelle donne in gravidanza
 - Incapacità fisica di uscire dalla stanza
 - Perdita di coscienza
- Avvertenza: l'uso di alcol o droghe aumenta il rischio di ipertermia fatale
- In caso di problemi di salute o condizioni particolari, consultare il proprio medico prima di utilizzare la sauna e interrompere l'uso in caso di nervosismo, tremori, mal di testa, sensazione di malessere o nausea.

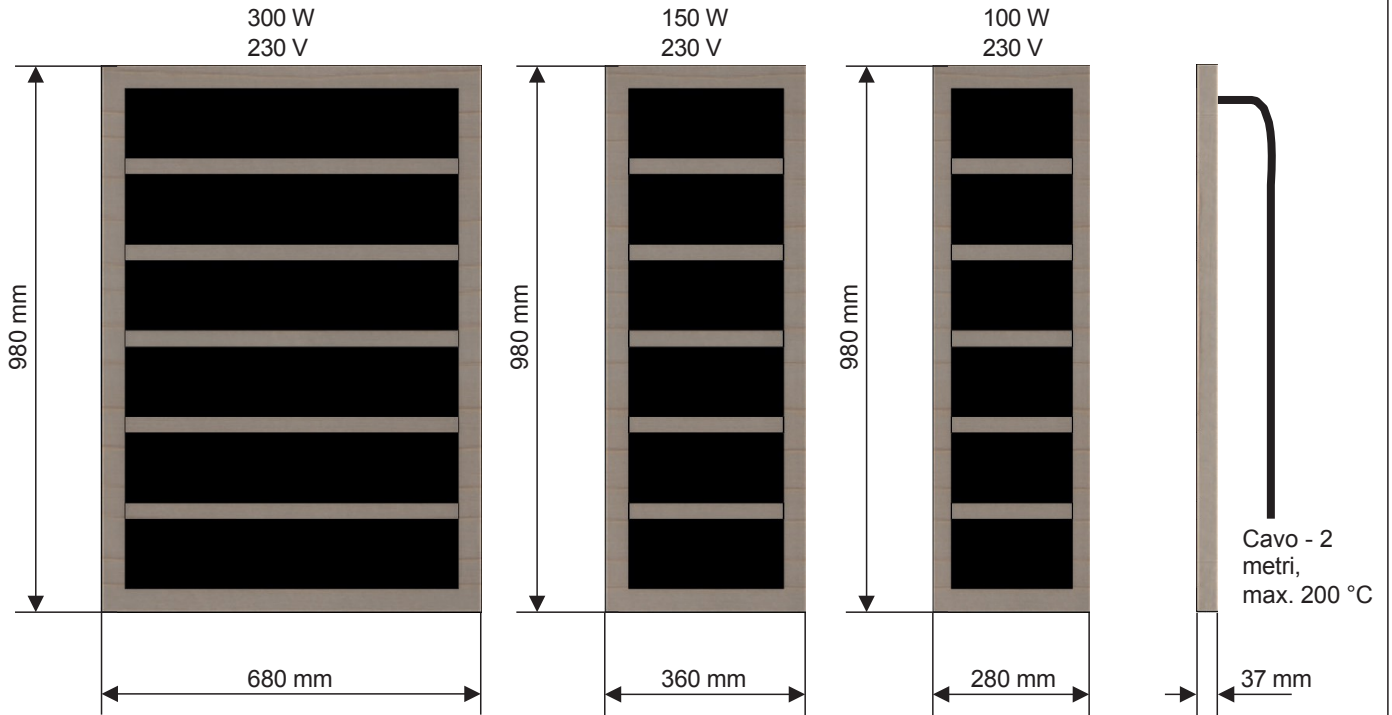
Avvertenza (rischio di incendio):

- Non utilizzare la sauna per asciugare indumenti, costumi da bagno, ecc.
- Non appendere asciugamani o altri oggetti sulle griglie del riscaldatore.

Come utilizzare la sauna combinata:

- Evitare di consumare pasti abbondanti e di assumere alcolici in quantità eccessiva prima di utilizzare la sauna.
- Non fumare, bere alcolici o fare esercizio fisico all'interno della sauna.
- Se sta assumendo farmaci o è in cura da un medico, consulti il medico prima di utilizzare la sauna.
- Fai riferimento ai cartelli di avvertenza situati all'interno della sauna.

Dimensioni



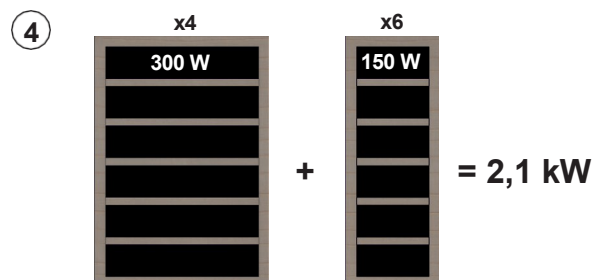
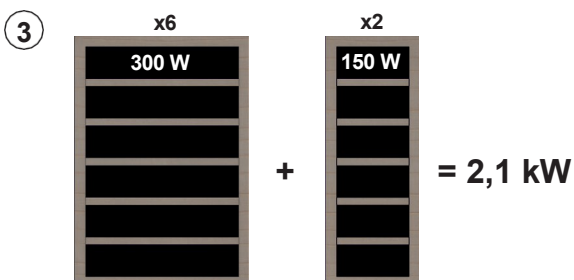
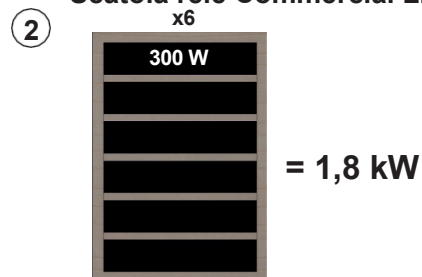
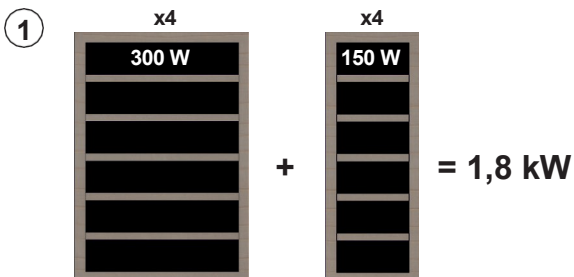
Combinazioni di prodotti per Infra



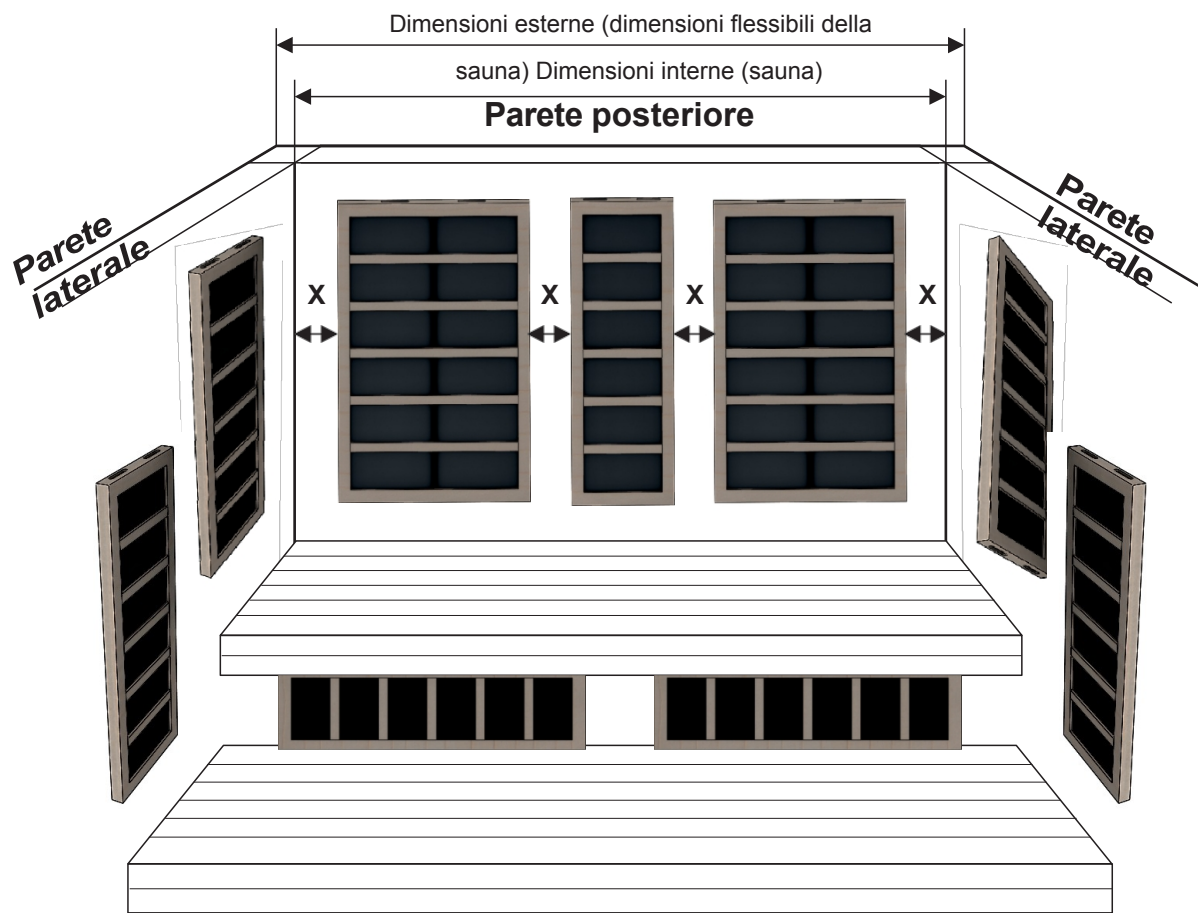
Numero di pannelli Infra - esempi

Riscaldatore per sauna Sense Elite - Max. 2,2 kW

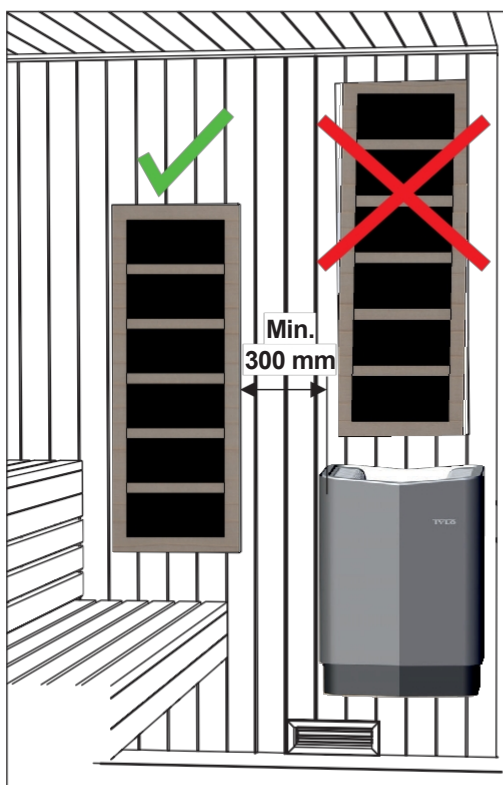
Scatola relè Commercial Lite - Max 2,3 kW



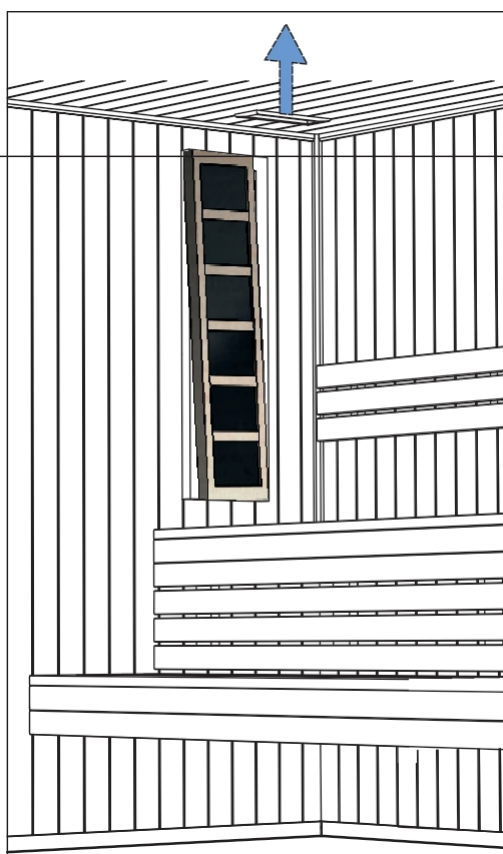
Esempio di posizionamento dei pannelli Infra nella sauna Harmony



Dimensioni esterne (mm) Dimensioni flessibili	Dimensioni interne (mm)	Parete posteriore - Pannelli Infra		X (mm) Distanza tra i pannelli	Parete laterale - Pannelli Infra	Sotto panca - Pannelli Infra
		980x680 (pz)	980x360 (pz)		980x360 (pz)	980x280 (pz)
1160	1018	-	2	99	4	1
1245	1103	1	1	21	4	1
1330	1188	-	3	27	4	1
1415	1273	-	3	48	4	1
1500	1358	-	3	69	4	1
1585	1443	2	-	27	4	1
1670	1528	2	-	56	4	1
1755	1613	2	-	84	4	1
1840	1698	-	4	51	4	1
1925	1783	-	4	68	4	1
2010	1868	2	1	37	4	1
2095	1953	2	1	58	4	1
2180	2038	2	1	79	4	2
2265	2123	3	-	21	4	2
2350	2208	3	-	42	4	2
2435	2293	3	-	63	4	2
2520	2378	3	-	84	4	2
2605	2463	2	2	76	4	2
2690	2548	2	2	93	4	2



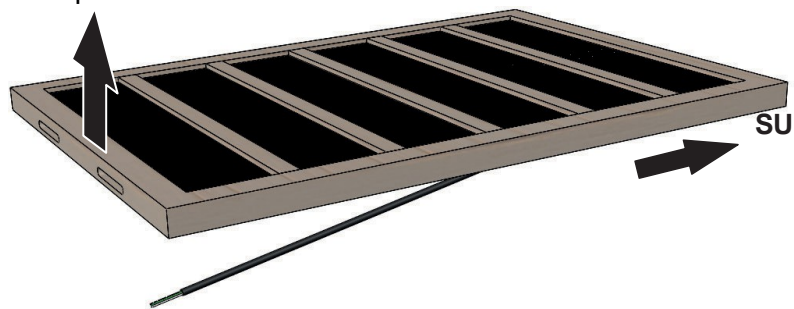
Non posizionare i pannelli a infrarossi troppo o troppo vicino alla stufa della sauna!



Assicurarsi che la presa d'aria non si trovi dietro il pannello a infrarossi. Posizionare preferibilmente la presa d'aria nel soffitto.

Aprire il pannello a infrarossi

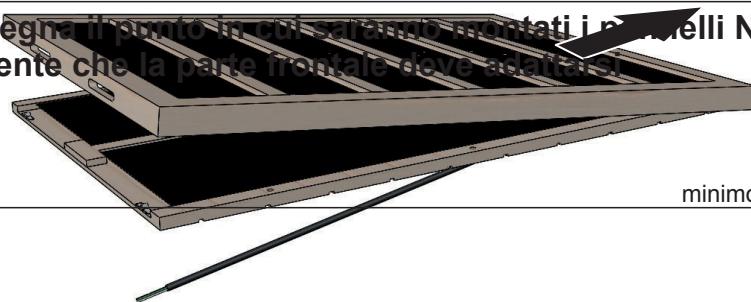
Aprire il pannello con una "scossa"



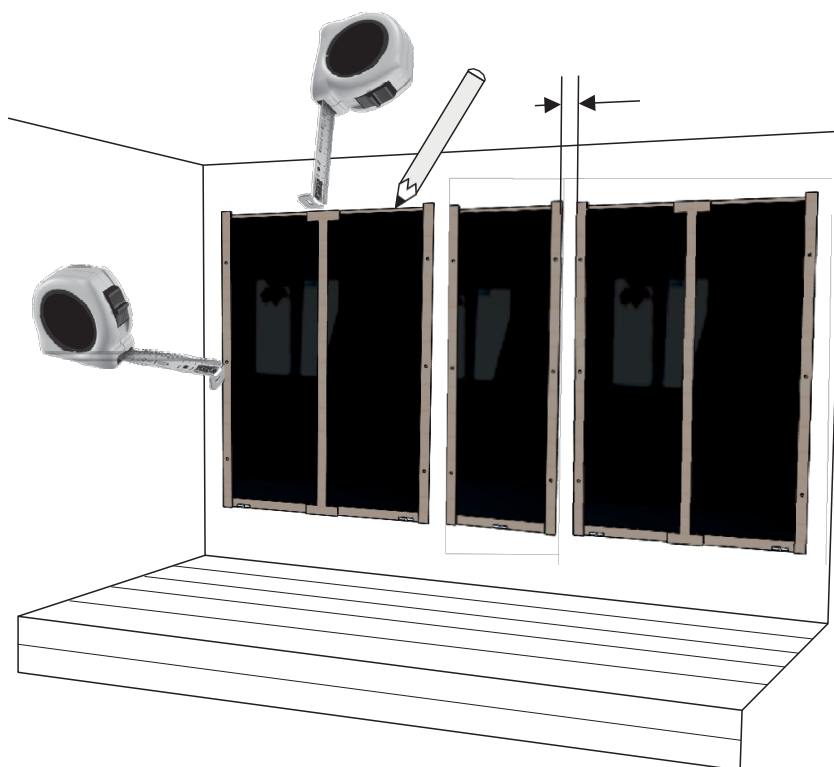
Spingere la parte anteriore verso l'alto



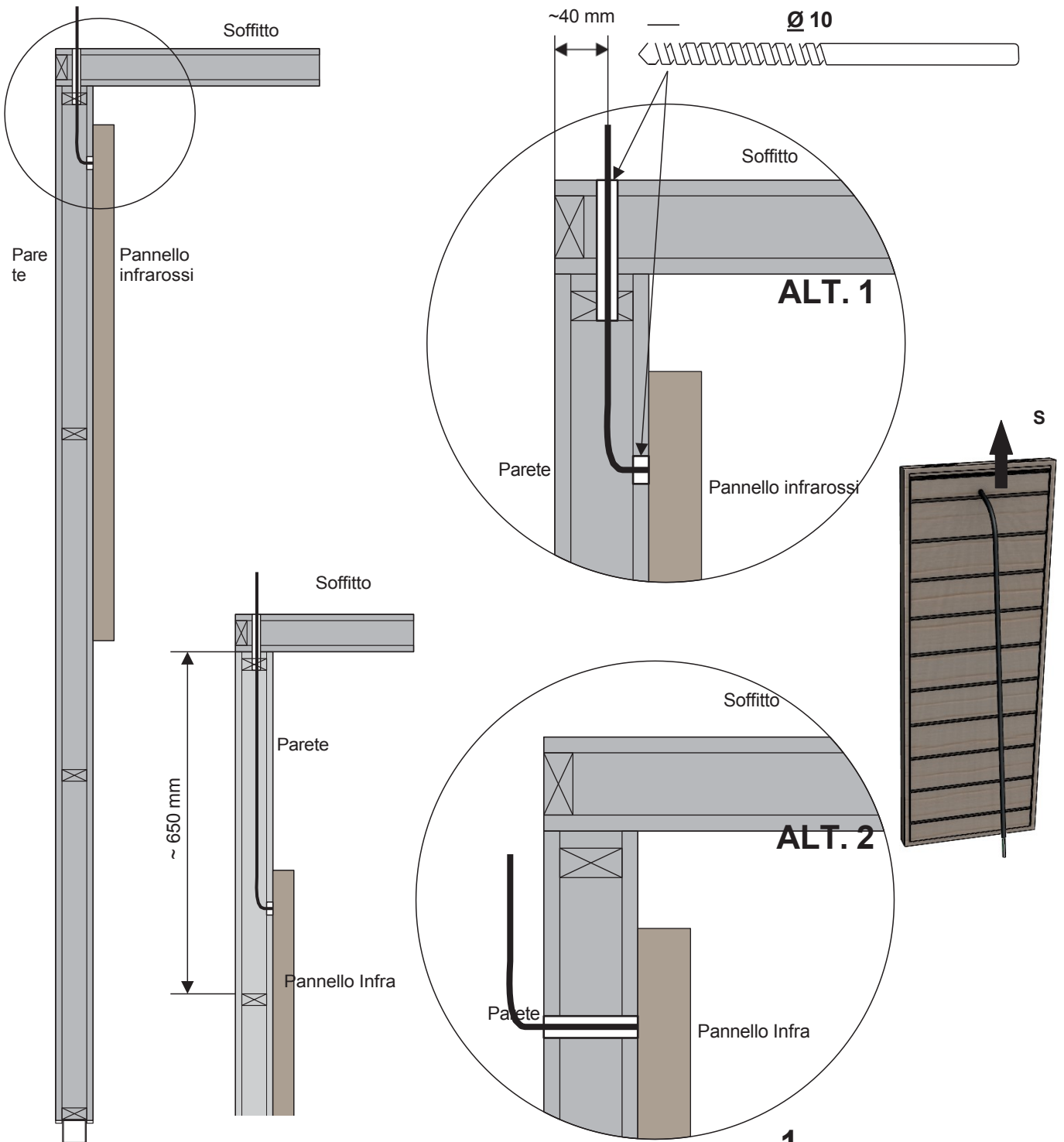
Misura e segna il punto in cui saranno montati i pannelli NB!
Tieni presente che la parte frontale deve adattarsi!



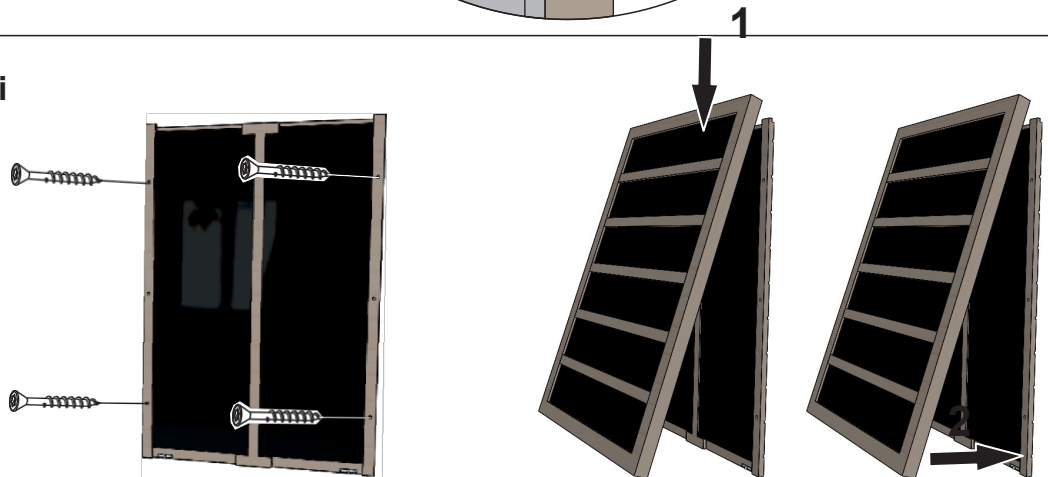
minimo 35 mm



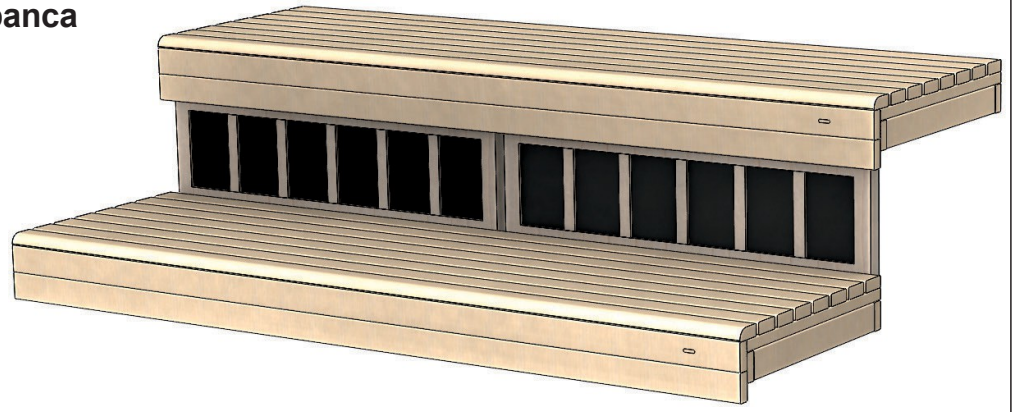
Praticare dei fori nella parete/nel soffitto per i cavi. Far passare i cavi attraverso i fori.



Montare i pannelli Infra con viti e riposizionare la parte anteriore

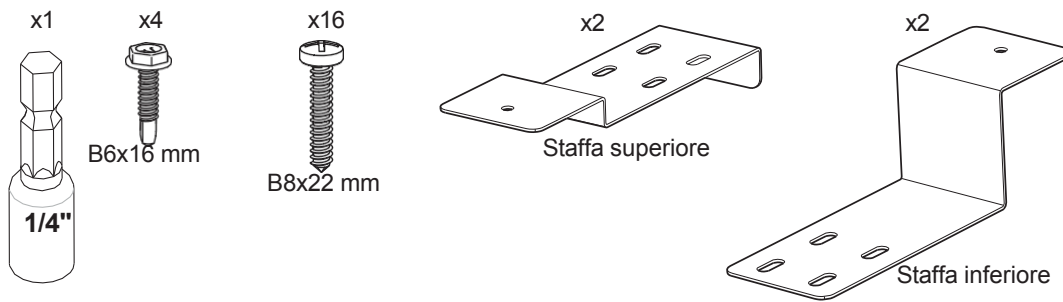


Pannello Infra sotto la panca



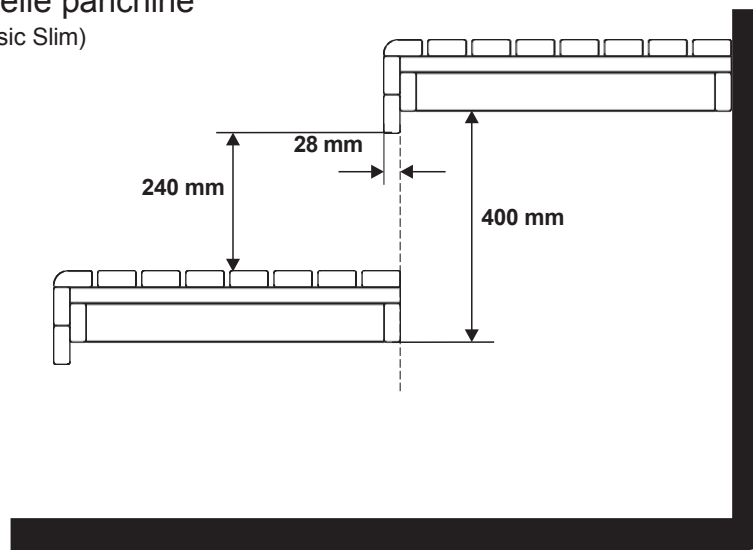
Opzionale: kit di montaggio per un pannello a infrarossi

(Venduto separatamente, codice articolo 9001 1307)

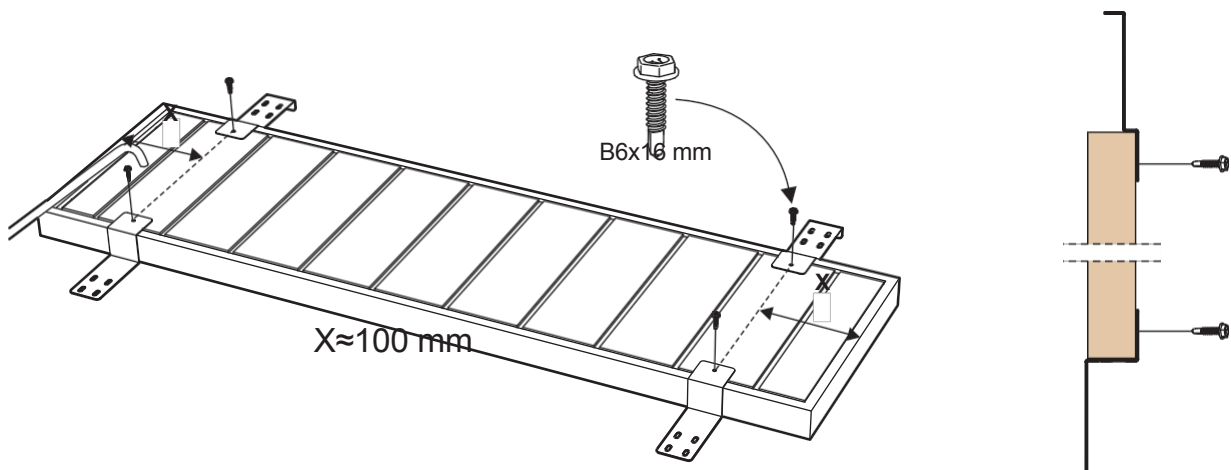


Posizionamento delle panchine

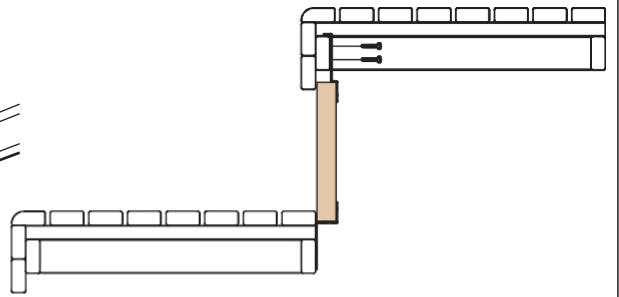
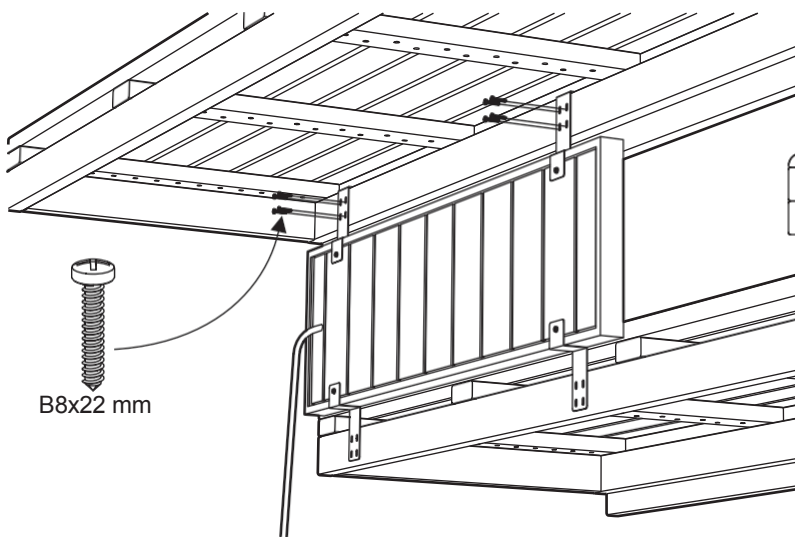
(Panchine - Classic/Classic Slim)



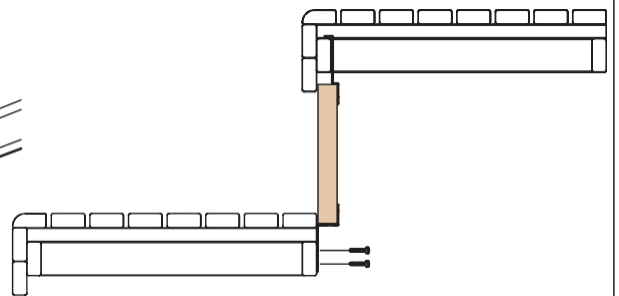
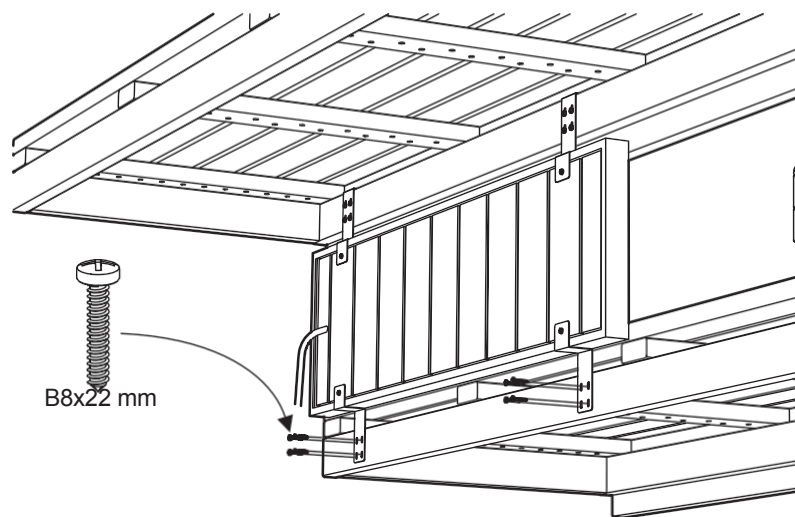
Montare le staffe sul lato posteriore del pannello infra



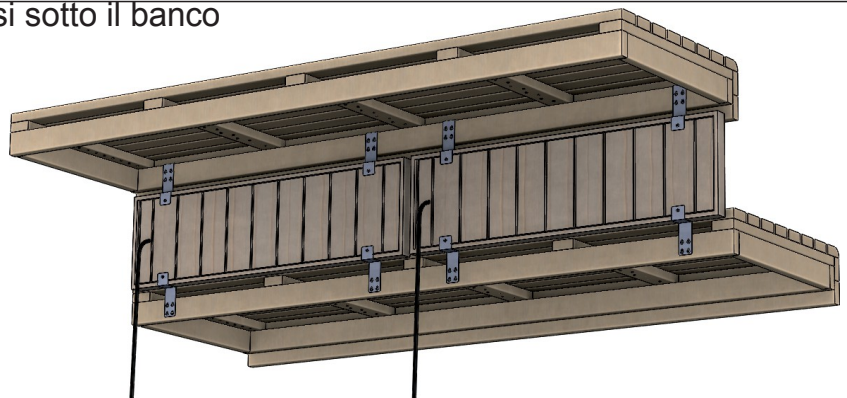
Montare le staffe superiori sulla panca superiore



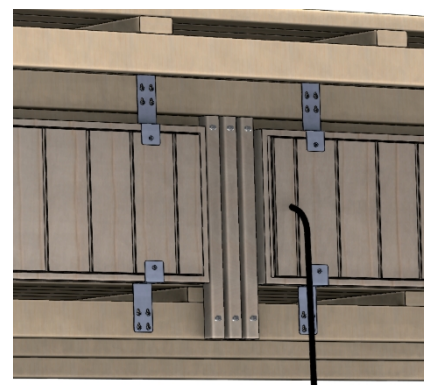
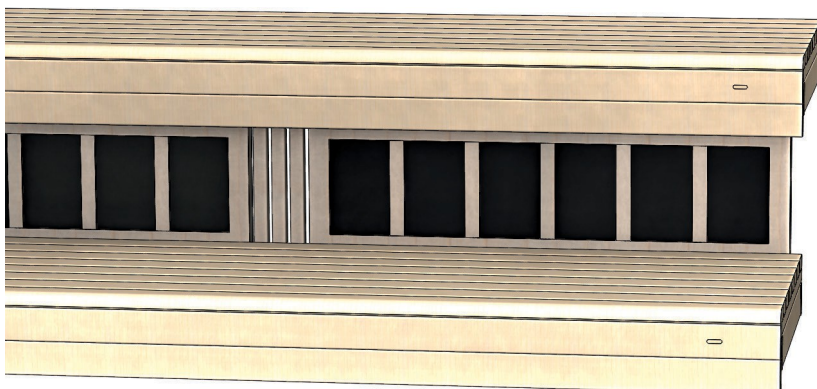
Montare le staffe inferiori sulla panca inferiore



Esempio: due pannelli infrarossi sotto il banco

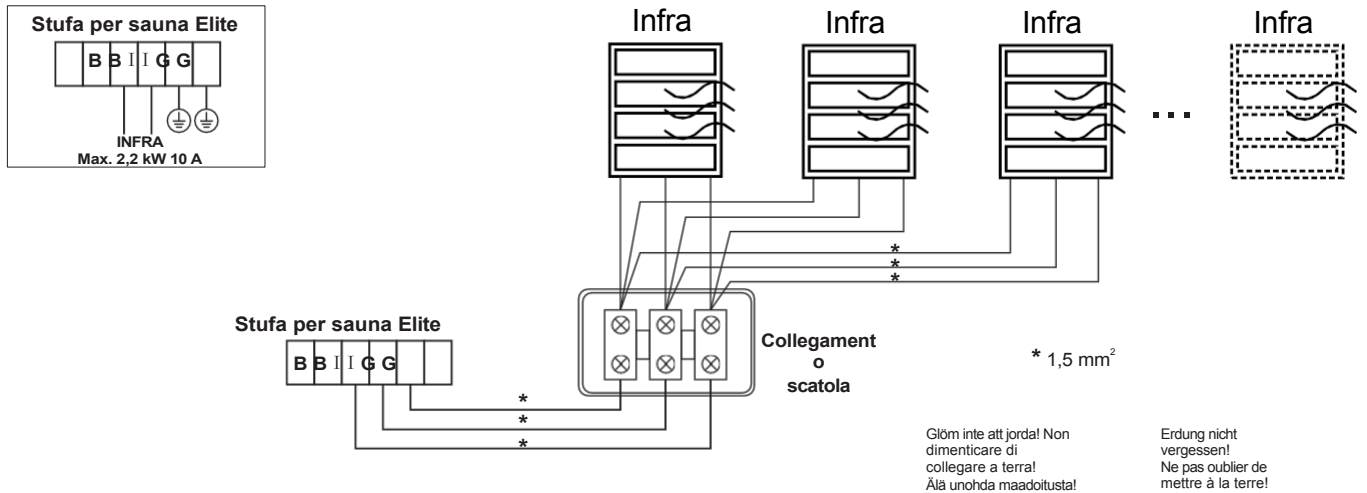


Suggerimento su come colmare eventuali lacune

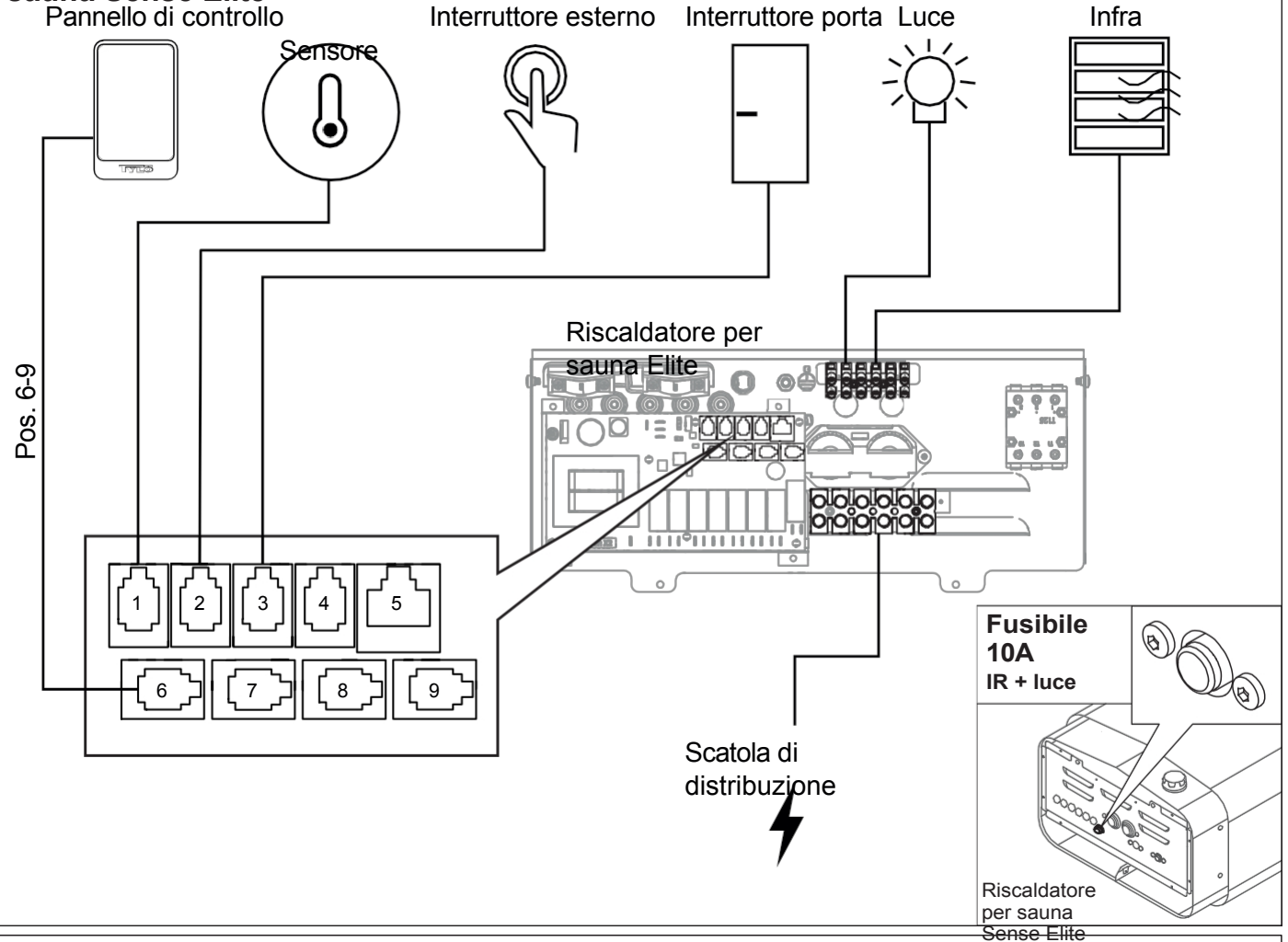


Combinazione: stufa per sauna Sense Elite e pannelli Infra

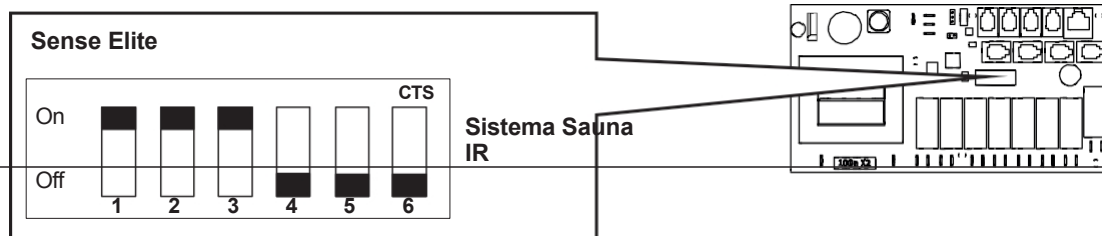
Schema di collegamento - Generatore di calore per sauna Sense Elite e pannelli Infra



Schema schematico - Generatore di calore per sauna Sense Elite

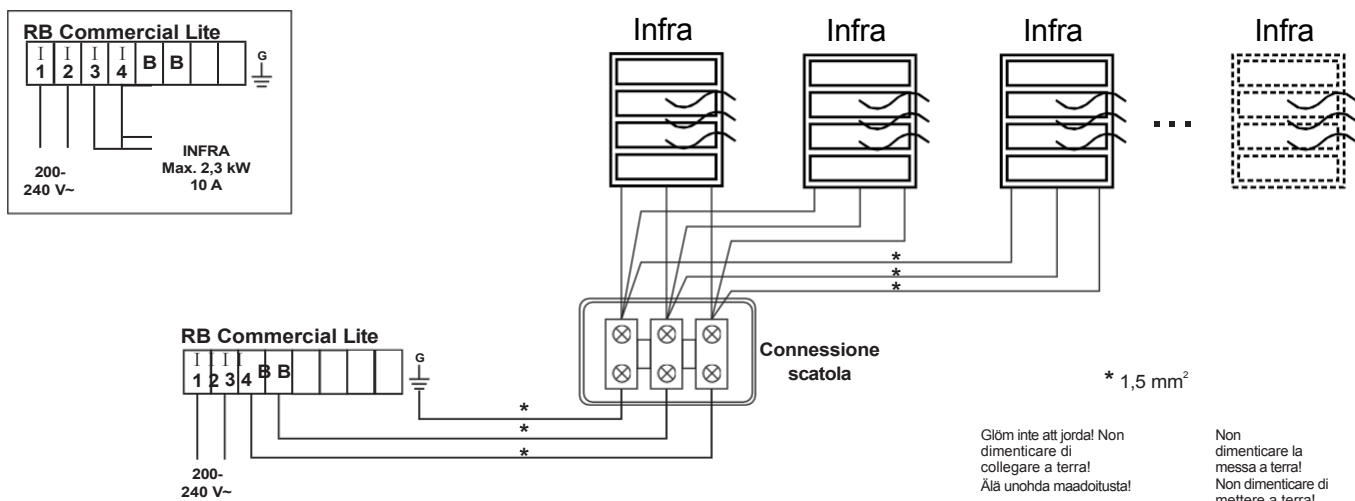


Impostazioni DIP switch

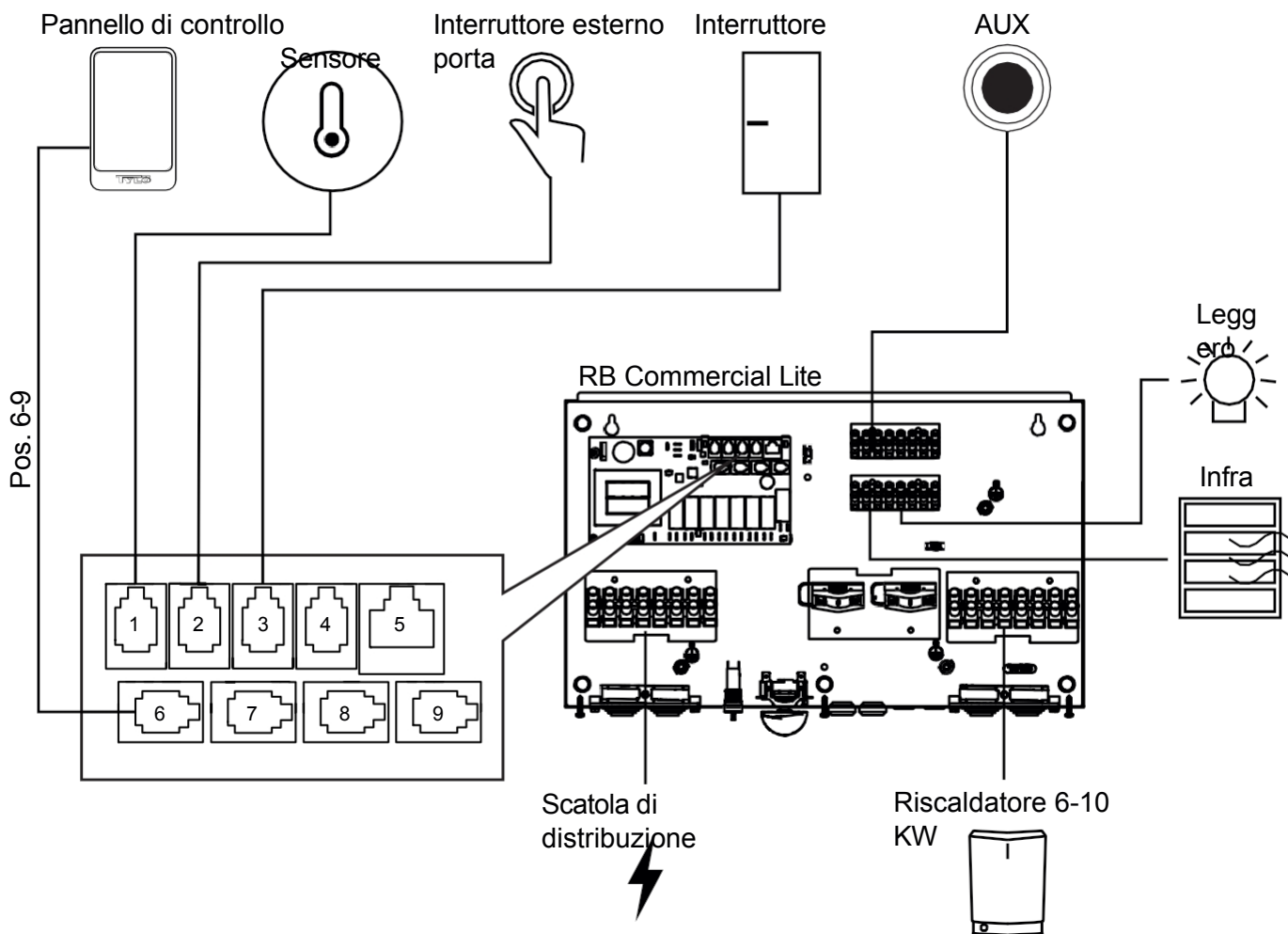


Combinazione: scatola relè Commercial Lite e pannelli Infra

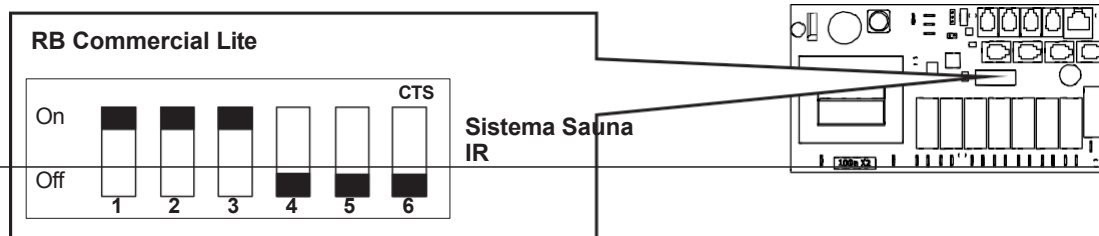
Schema di collegamento - Scatola relè Commercial Lite e pannelli Infra



Schema elettrico - RB Commercial Lite



Impostazioni DIP switch



Combinazione: timer e pannelli a infrarossi

L'installazione deve essere eseguita da una persona in possesso delle qualifiche necessarie per tale lavoro.
Vedere le istruzioni fornite con il timer.

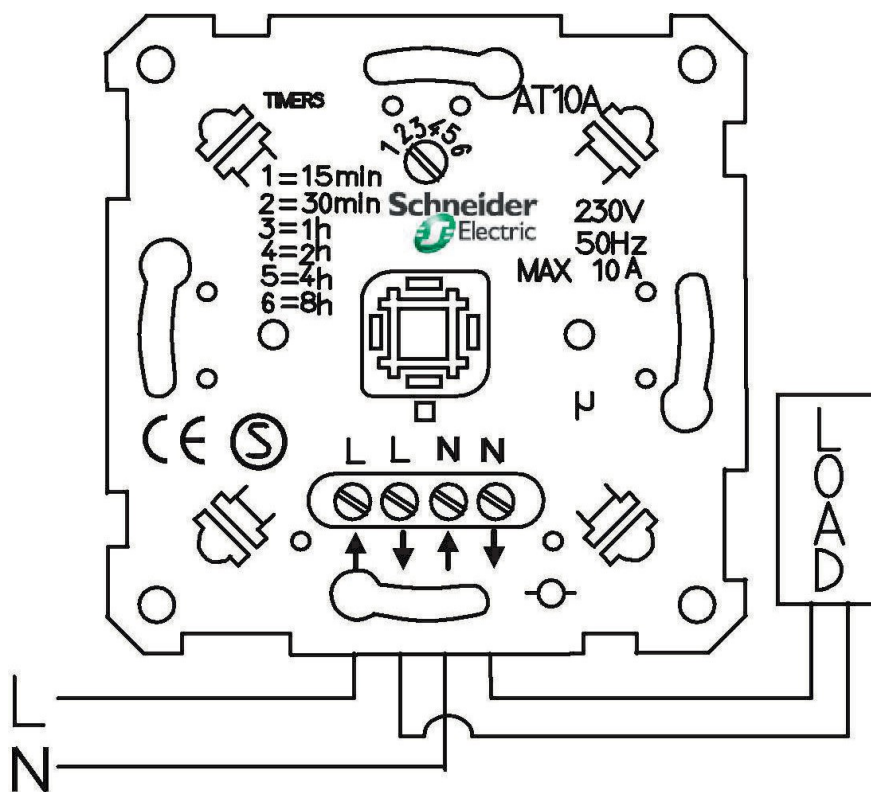
Manuale d'uso Infra - timer

I pannelli Infra possono essere accesi tramite timer solo se:

- il riscaldatore della sauna è spento
- o la temperatura della sauna è al massimo di 60 °C

Il timer deve essere di tipo a 2 poli. Seguire lo schema di collegamento indicato dal produttore.

Schema di cablaggio - Timer

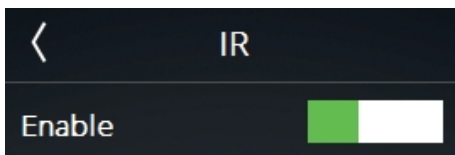


Manuale utente Infra - pannello di controllo Elite

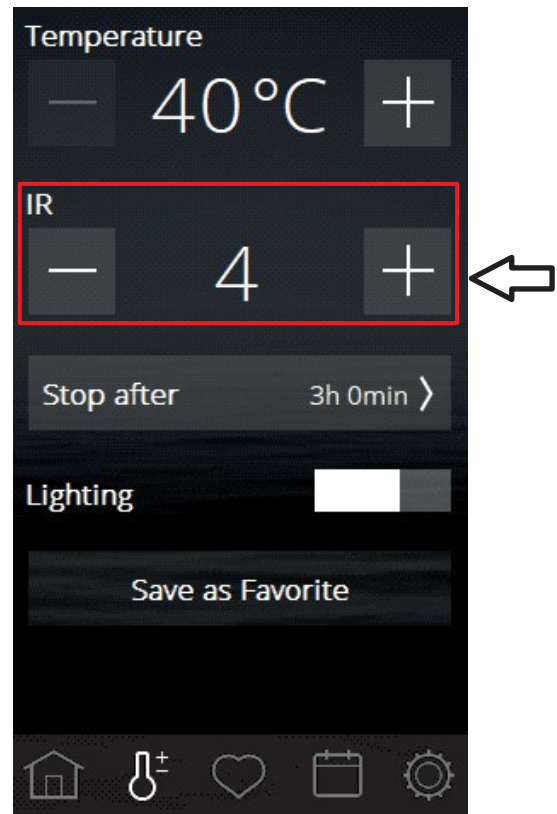
Come abilitare il funzionamento IR.



1. Accedere al menu di configurazione - IR



2. Premere Abilita



3. Vai alle impostazioni - Ora vengono visualizzate le impostazioni per IR (Scala 0-10). IR è pronto per l'uso.

IR	ON	OFF
0	0	4 min 20 sec
1	1 min 52 sec	2 min 28 sec
2	2 min 09 sec	2 min 11 sec
3	2 min 25 sec	1 min 55 sec
4	2 min 41 sec	1 min 39 sec
5	2 min 57 sec	1 min 23 sec
6	3 min 14 sec	1 min 06 sec
7	3 min 29 sec	0 min 51 sec
8	3 min 45 sec	0 min 35 sec
9	4 min 01 sec	0 min 19 sec
10	Funzionamento continuo	

Grafico Scala IR 0-10, tempo di funzionamento

Funzione IR.

Info!

- Quando il pannello IR è in funzione, è possibile attivare contemporaneamente al massimo 2 uscite (effetti) nel generatore di calore della sauna. Ciò significa che il generatore di calore della sauna non funziona a piena potenza mentre l'IR è in funzione. Si tratta di un comportamento normale e non c'è nulla di anomalo. Quando il pannello IR è in modalità pausa, è possibile utilizzare il generatore di calore della sauna a piena potenza, se necessario. Questo monitoraggio integrato avviene automaticamente nei sistemi.
- Riscaldatori a infrarossi controllati dal tempo (scala IR 1-10) Generatore di calore per sauna controllato dalla temperatura impostata.
- L'intervallo di temperatura per il funzionamento IR consentito è solo entro la temperatura di setpoint 40>60 °C.

Quando la temperatura è impostata a 40 °C:



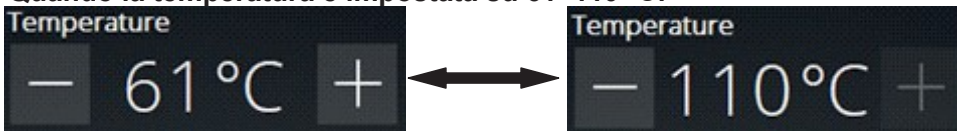
Il riscaldatore della sauna viene completamente spento durante il bagno in corso, solo il riscaldatore IR secondo la scala IR impostata 0>10 è in funzione. La scala IR impostata viene visualizzata insieme alla temperatura impostata nella schermata iniziale.

Quando la temperatura è impostata su 41>60 °C:



Il riscaldatore IR secondo la scala IR impostata funziona insieme al riscaldatore della sauna. La scala IR impostata viene visualizzata insieme alla temperatura impostata nella schermata iniziale.

Quando la temperatura è impostata su 61>110 °C:



Il riscaldatore IR viene completamente spento durante il bagno in corso, indipendentemente dalla scala IR impostata. Solo il riscaldatore della sauna è in funzione. La scala IR impostata non viene visualizzata sulla schermata iniziale, viene visualizzata solo la temperatura impostata.

Quando l'IR è impostato su 0:



Il funzionamento IR è completamente disattivato durante il bagno in corso, indipendentemente dalla temperatura impostata. È in funzione solo il riscaldatore della sauna in base alla temperatura impostata.

Quando IR è impostato tra 1>10:



Il riscaldatore IR in base alla scala IR impostata è in funzione a condizione che la temperatura sia impostata tra 40>60 °C. Il funzionamento IR è controllato dal tempo, in base alla tabella della scala IR 0>10. Tempo di funzionamento.

Info!

La scala IR impostata viene visualizzata solo sulla schermata iniziale quando la temperatura è impostata tra 40 e 60 °C. Quindi, quando viene visualizzata la scala IR, significa che l'IR è in funzione e sta riscaldando secondo la scala impostata. Se la scala IR impostata non viene visualizzata, significa che l'IR è completamente spento.



IR in funzione



IR completamente spento

IR durante il funzionamento in standby:

- Il funzionamento IR non è consentito durante il funzionamento in standby. L'IR può essere utilizzato solo con il bagno.
- Durante il funzionamento in standby viene preriscaldato solo il riscaldatore della sauna. Quindi, quando il bagno viene avviato tramite il pannello di controllo Elite o un interruttore esterno, il riscaldatore IR si avvia. Nota! L'IR si avvia solo se la temperatura impostata è compresa tra 40 e 60 °C e la scala IR impostata è compresa tra 1 e 10.

Preriscaldamento forzato:

- Il preriscaldamento forzato in 20 minuti dell'IR inizia quando l'IR viene attivato per la prima volta durante il bagno in corso. Il preriscaldamento forzato dipende dalla temperatura reale nella stanza rispetto alla temperatura impostata. Il preriscaldamento forzato può essere avviato solo una volta durante un bagno.
- Il preriscaldamento forzato dell'IR non viene mai attivato quando la temperatura reale nella stanza è uguale o superiore alla temperatura impostata durante il funzionamento.

Blocco in caso di temperatura troppo elevata nella stanza:

Se la temperatura reale nella stanza raggiunge i 68 °C durante il bagno in corso quando l'IR è in funzione (temperatura impostata tra 40 e 60 °C), il funzionamento dell'IR viene automaticamente sospeso fino a quando la temperatura non scende ad almeno 67 °C, quindi l'IR si riavvia. Questa funzione è nascosta nel sistema e non viene visualizzato alcun avviso quando si verifica la pausa.