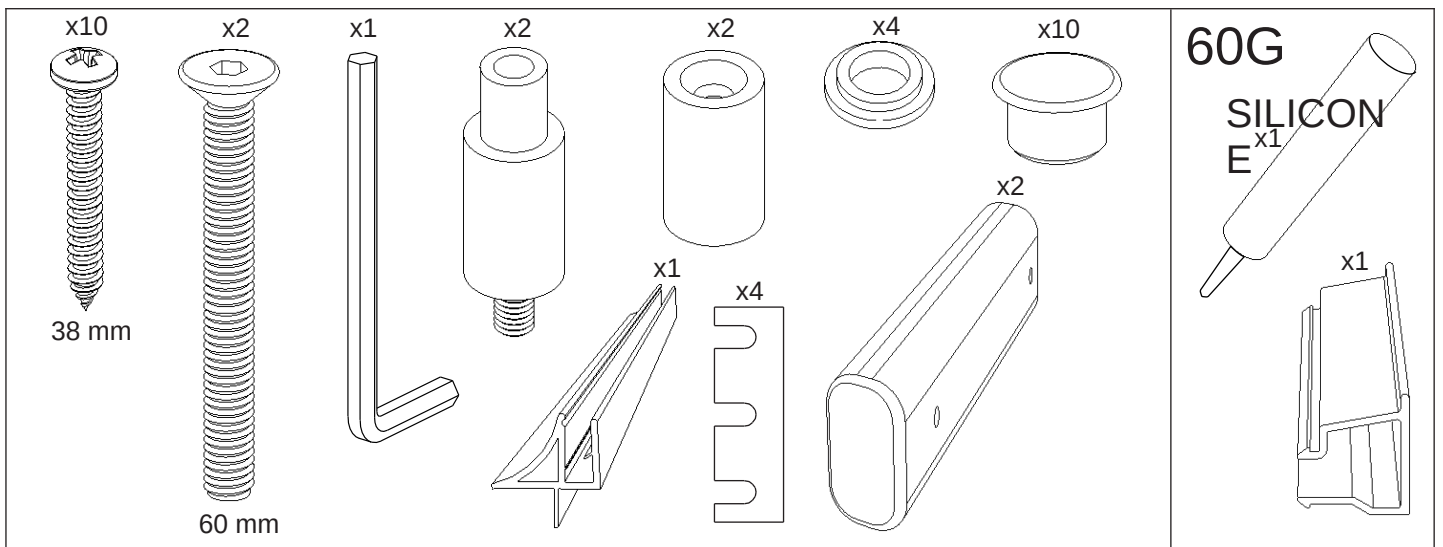
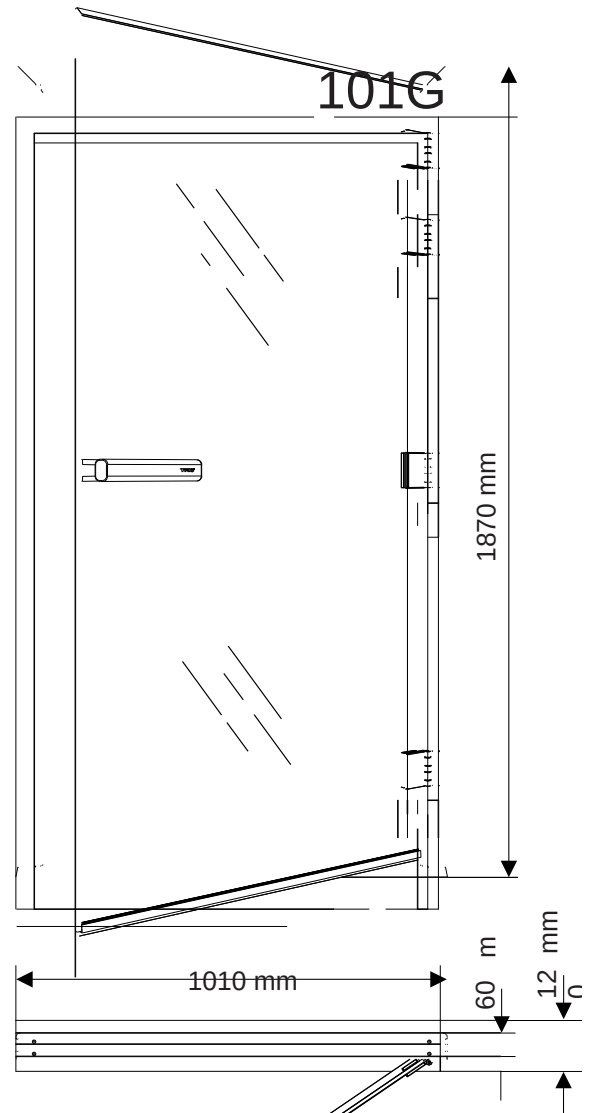
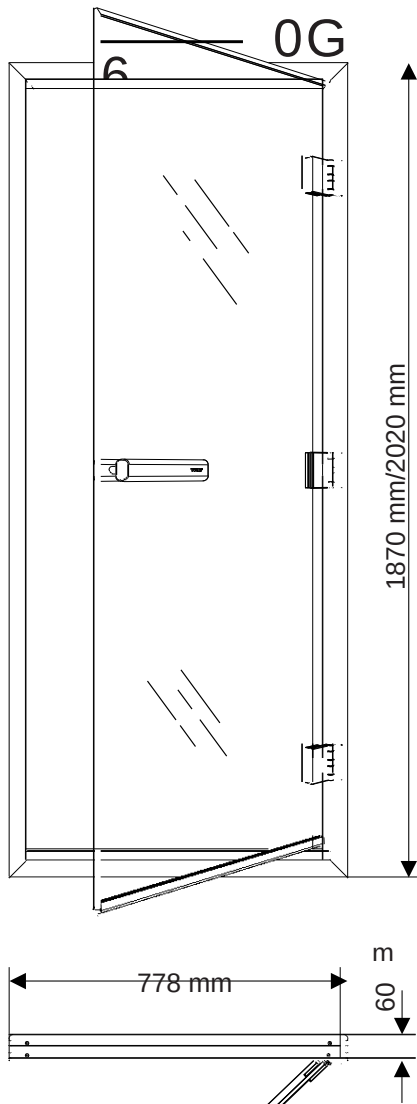


Steam Door 60G/101G

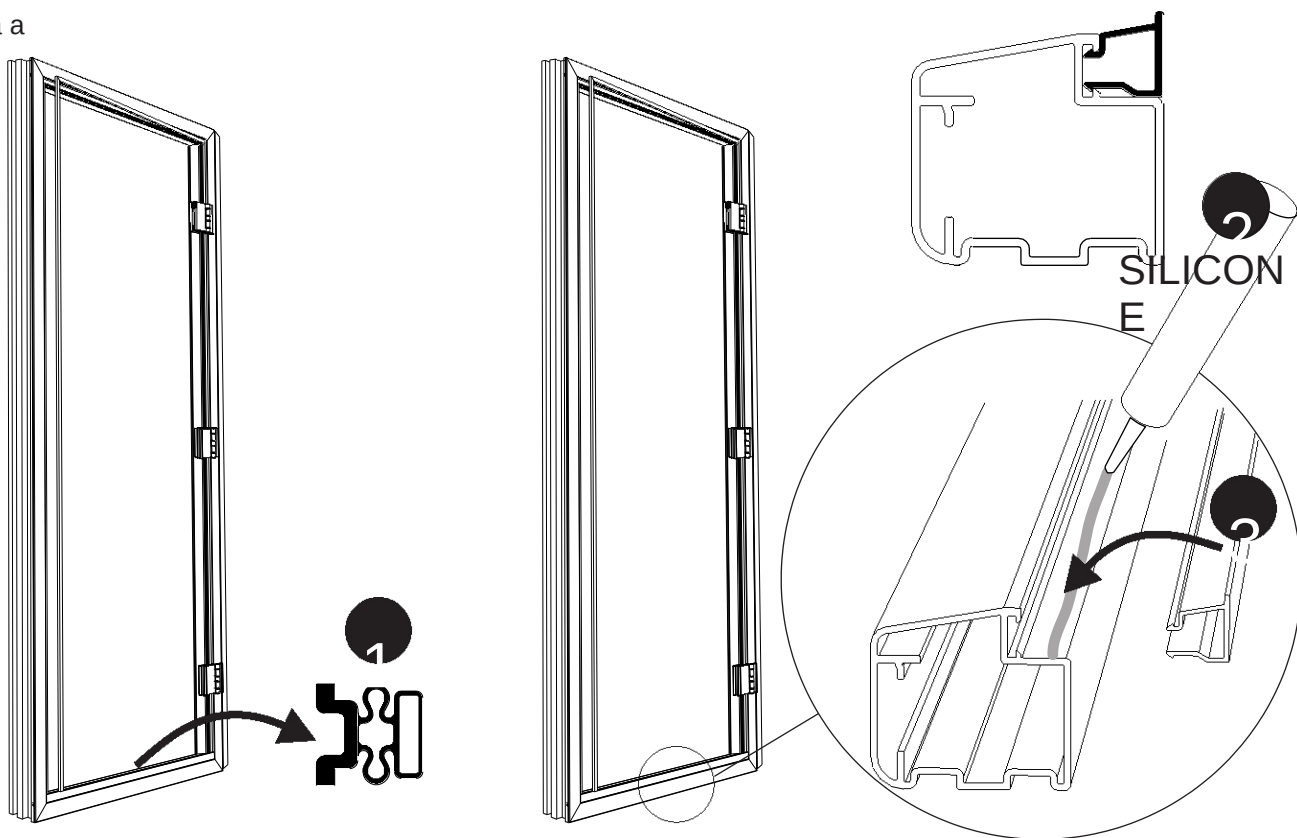
17/06/2025



La porta può essere montata con le cerniere a destra o a sinistra.

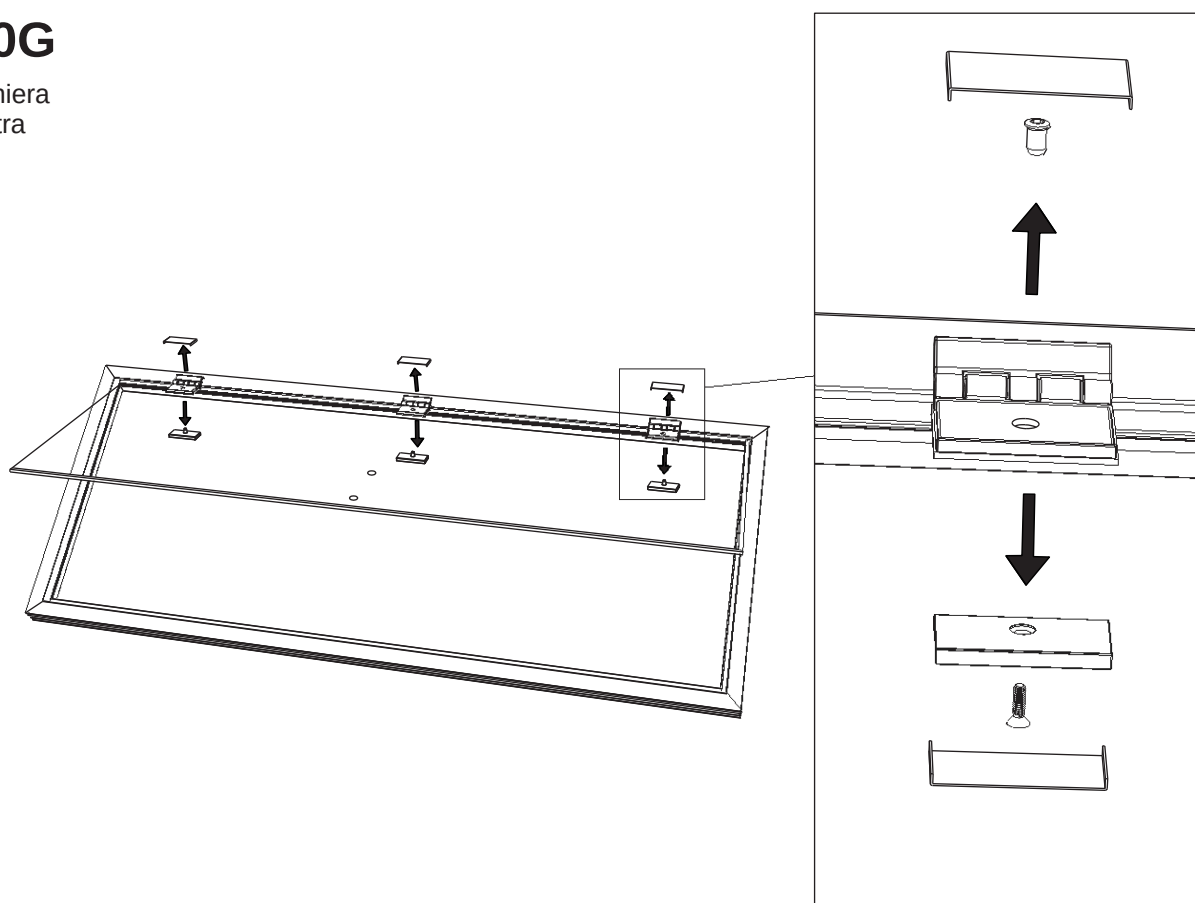
60G

Cerniera a
destra



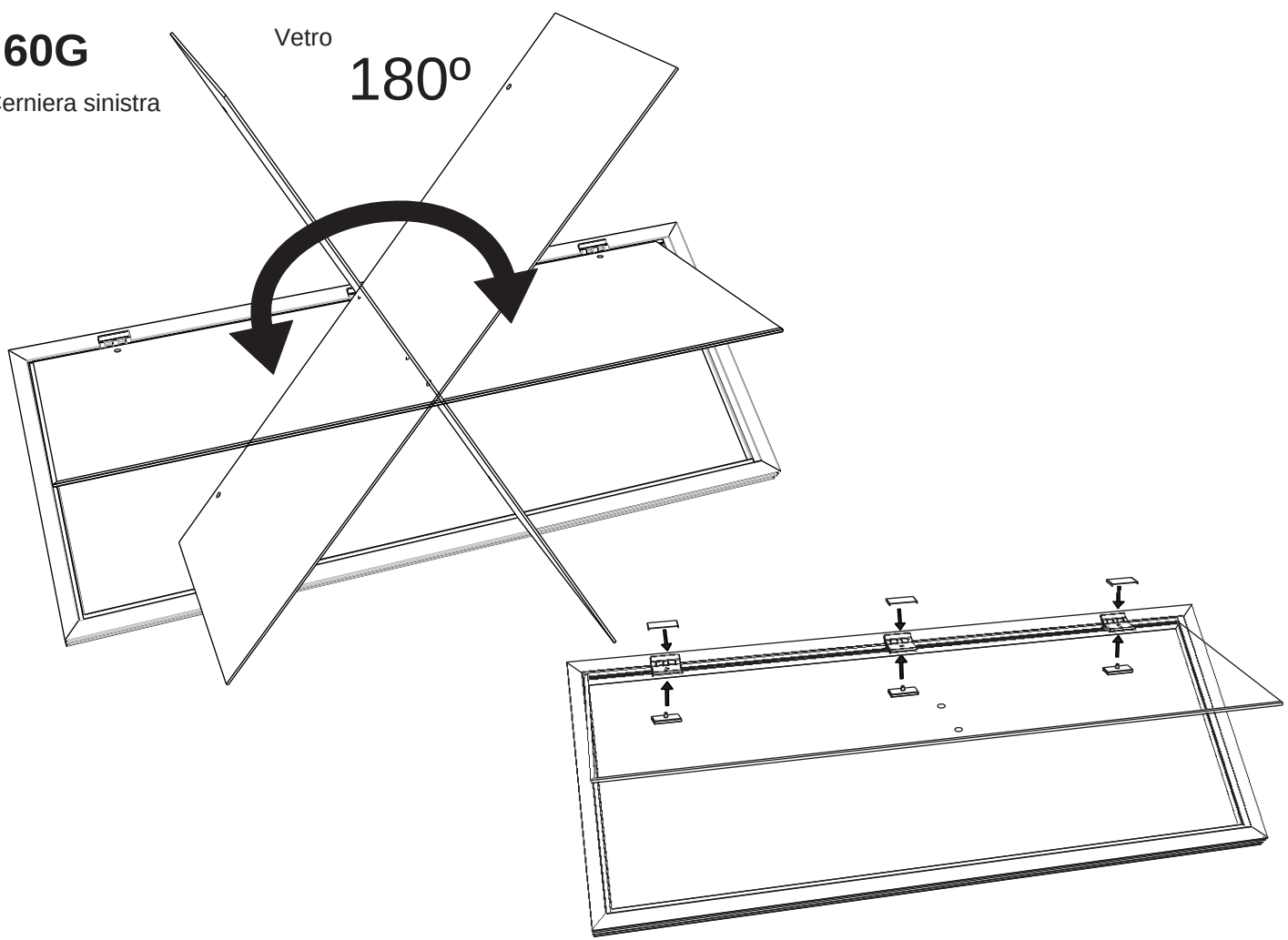
60G

Cerniera
sinistra

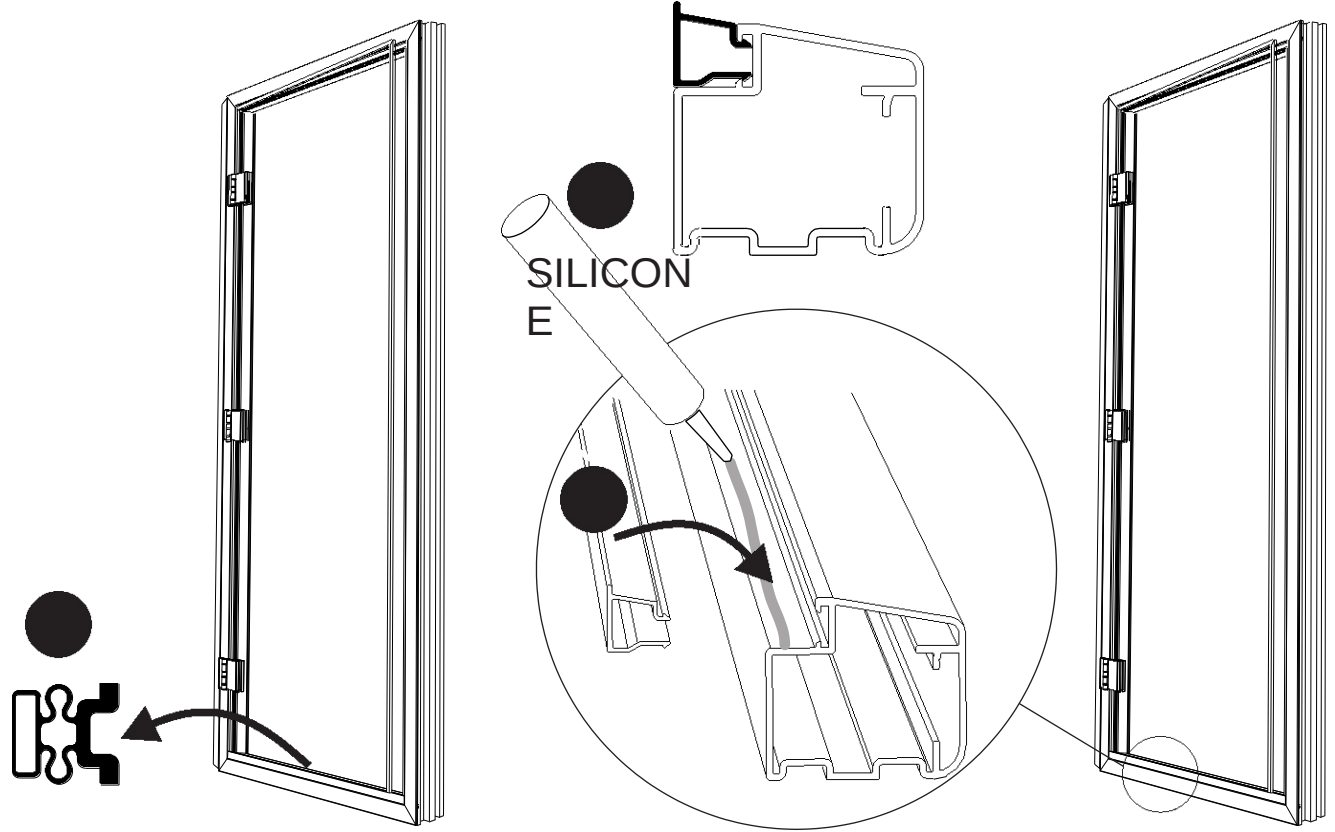


60G
Cerniera sinistra

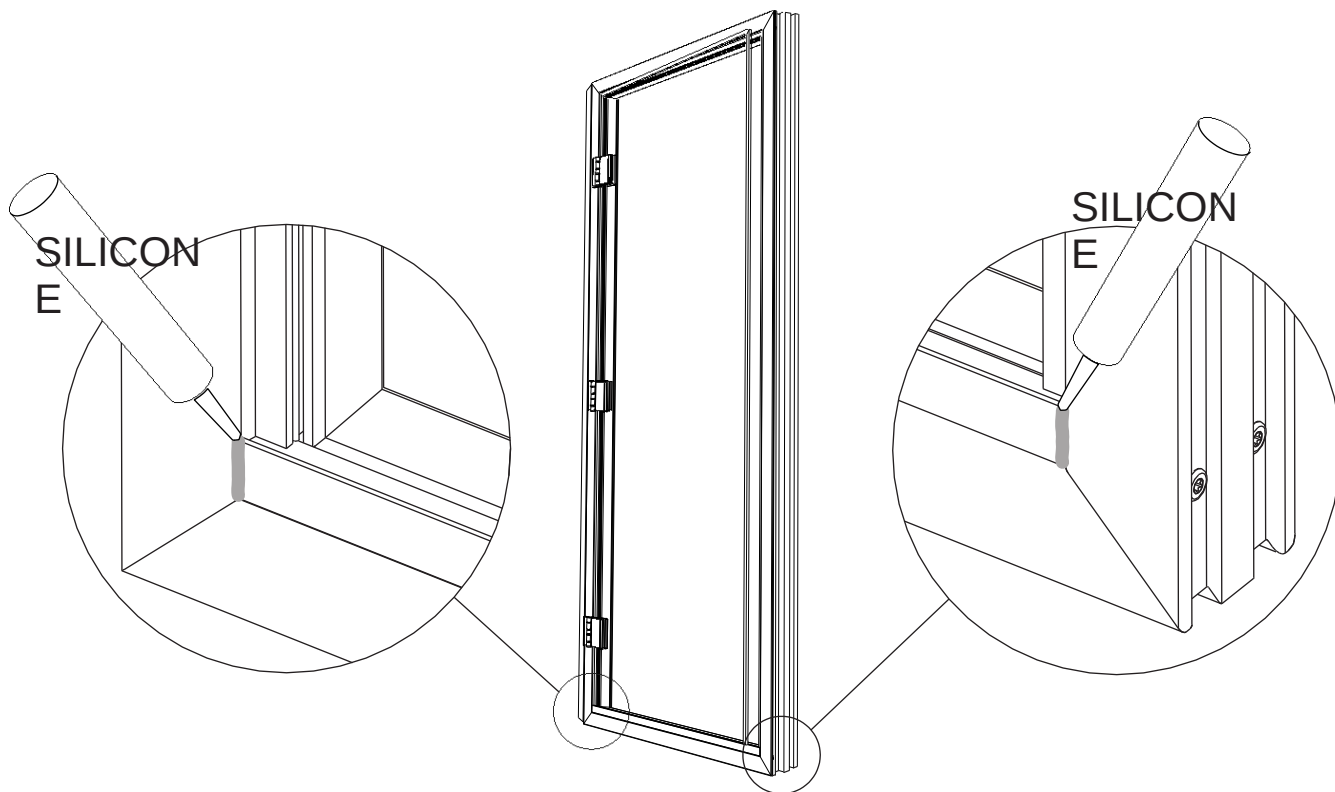
Vetro
180°



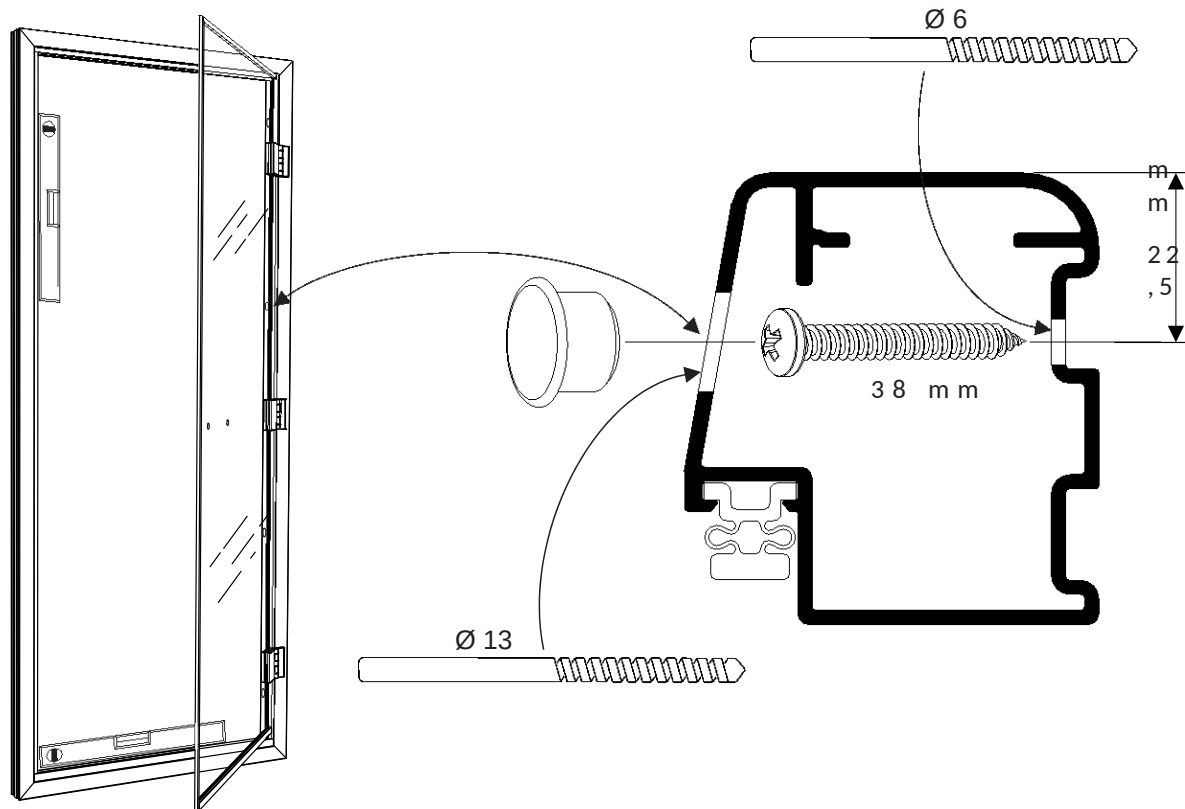
60G
Cerniera sinistra



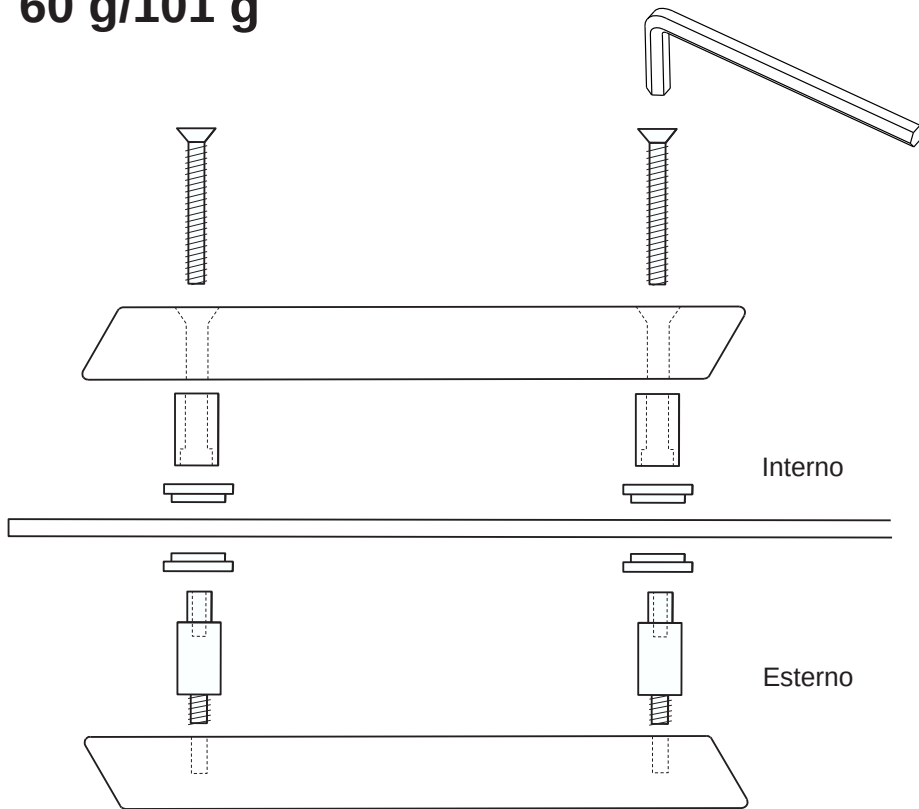
60G



60G/101G

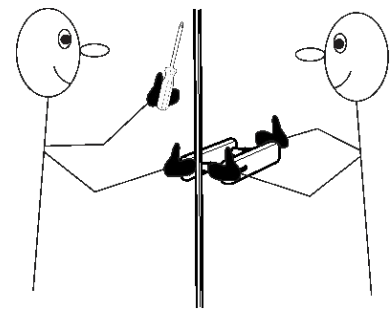


60 g/101 g



Interno

Esterno

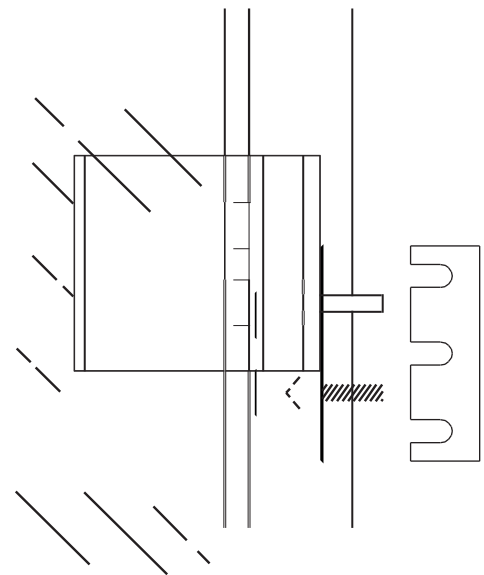


È vantaggioso essere in due per montare la maniglia!

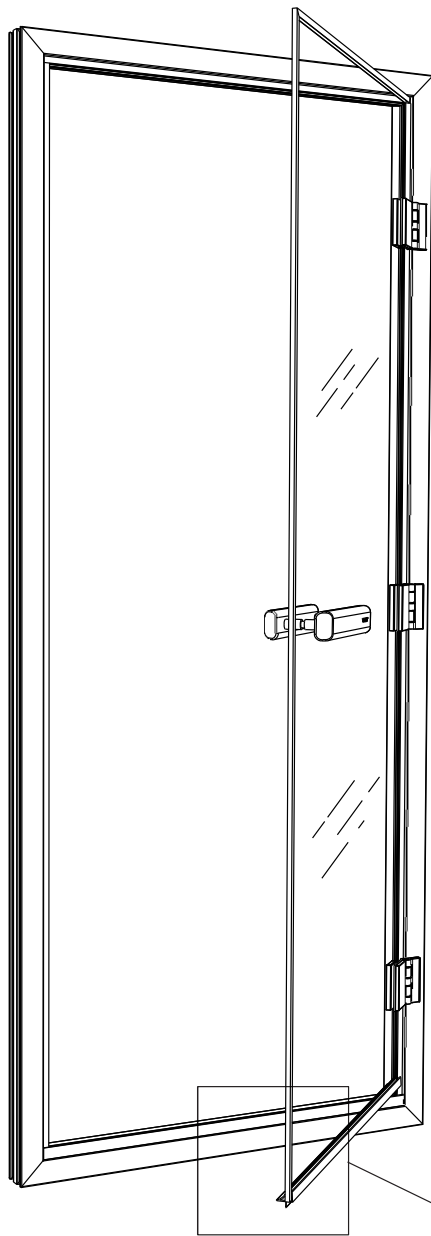
60G/101G

Per regolare la porta lateralmente o verticalmente, allentare le viti che fissano le cerniere al vetro della porta.
Per regolare l'appoggio contro il telaio, sganciare la/le cerniera/e.

che richiedono una regolazione, e posizionare il numero necessario di piastre di riempimento tra la cerniera (o le cerniere) e il telaio in alluminio della porta.



60G/101G



Interno

Esterno

