

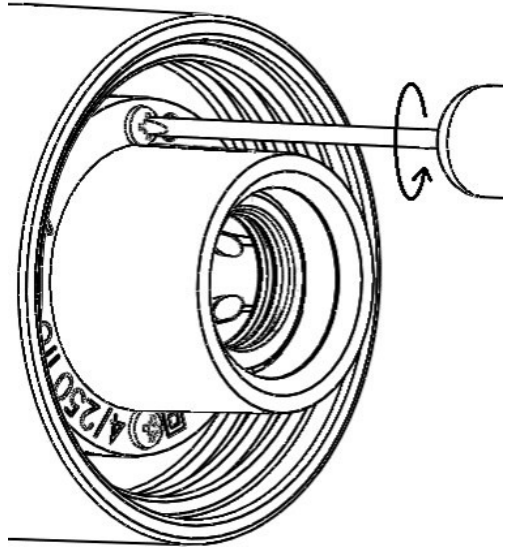
Istruzioni di montaggio

Importante!

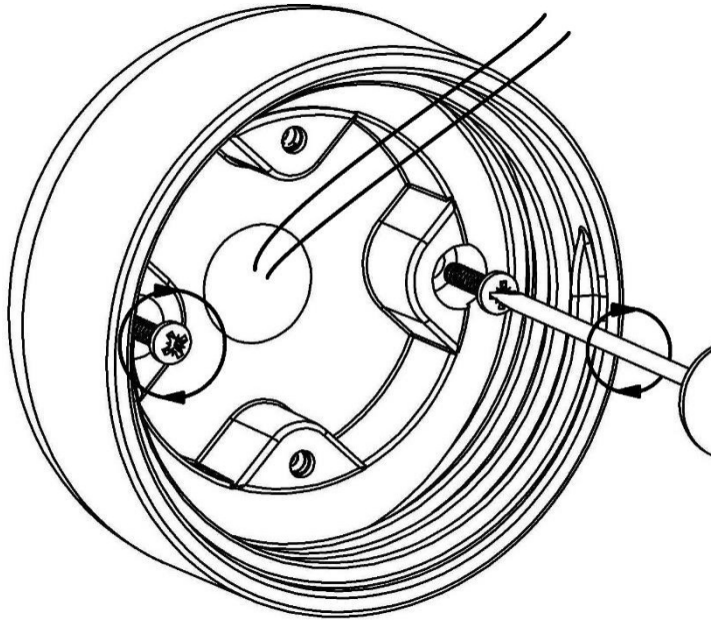
La lampada deve essere assemblata e montata esclusivamente da un elettricista autorizzato.

Spegnere sempre l'alimentazione prima di iniziare i lavori di installazione.

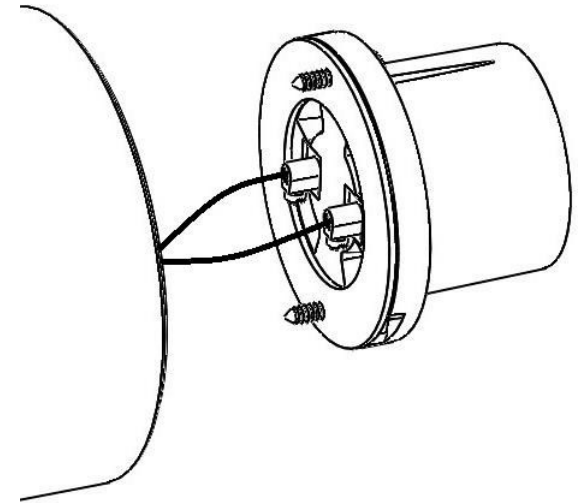
1



2



3



4

