

Ohm 100/170

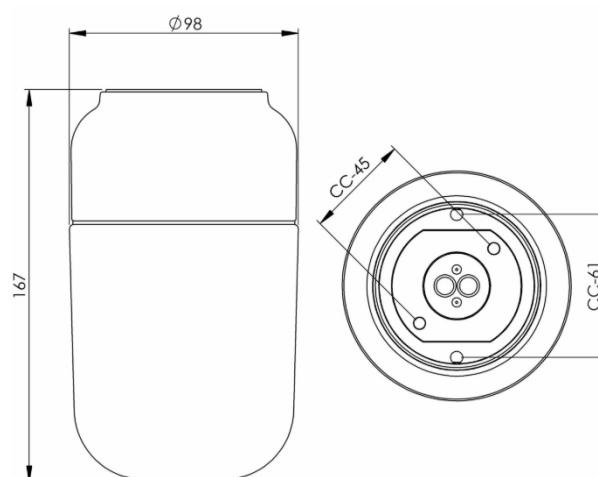
Lampade in porcellana per pareti, soffitti e tavoli. Il design di Kauppi & Kauppi, con le sue linee morbide e le silhouette essenziali, ricorda sia il design scandinavo che le antiche porcellane giapponesi.

EAN / GTIN	7312908341264
Numero	7505301
Codice	8341-510-16
Denominazione del tipo	51821/E27



Specifiche

Materiale	Porcellana
Colore base	Nero (NCS S 9000-N)
Vetro	Vetro trasparente
Filettatura del vetro (mm)	84,5 mm
Guarnizione del vetro	Silicone
Peso	0,915 kg
Diametro (mm)	98
Altezza (mm)	168
Dotazione	E27
Sorgente luminosa	Max 40W (non inclusa)
Potenza	Max 40W
Tensione nominale	230 V
Classe IP	IP44
Classe di isolamento	II
Classe D	No
Classe IK	IK02
Prendere	30 - +25
Metodo di montaggio	Soffitto/parete
Dimensioni CC (mm)	61
Pareti divisorie	0
Ingresso cavi	Ingresso inferiore
Passacavi	Ingresso inferiore
Area cavo, max	Max 2 x 2,5 mm ²
Collegamento	Sì
Cavo esterno	No
Collegamento	Fissaggio con filo
Famiglia	Ohm
Design	Kauppi & Kauppi
Valutato da Bygghvarumarknaden	Sì



Informazioni specifiche

sull'apparecchio Due fori nascosti

Misura CC 45 mm. **Manutenzione**

Scollegare l'alimentazione dell'apparecchio. Svitare il vetro e pulirlo. Non utilizzare detergenti contenenti solventi. Sostituire la sorgente luminosa se necessario. Controllare la guarnizione e sostituirla se necessario. Riposizionare il vetro.

Ricambi

Cupola Ohm 100/170 vetro trasparente, codice articolo: 1-6161-10
Guarnizione in silicone per filettatura 84,5 mm, codice articolo: 02786-9

Se l'apparecchio viene modificato, Ifö Electric non sarà più responsabile della sicurezza. Il responsabile della modifica sarà quindi il produttore. Ci riserviamo il diritto di correggere eventuali errori nel testo e di modificare le specifiche tecniche (senza preavviso).