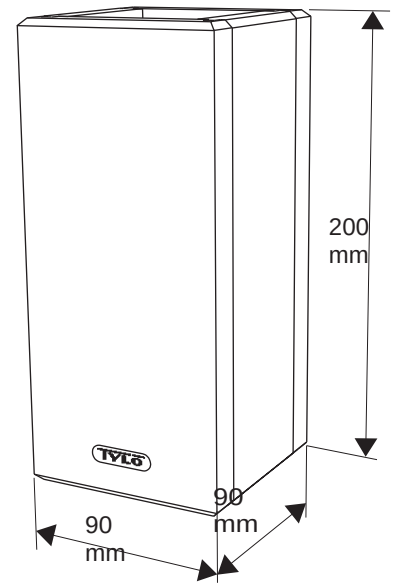


# SAUNA LIGHT E90

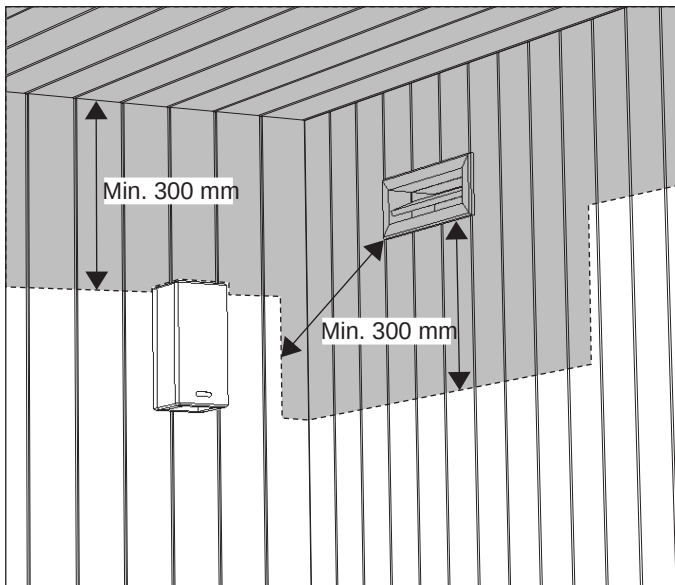
## Solo per uso privato



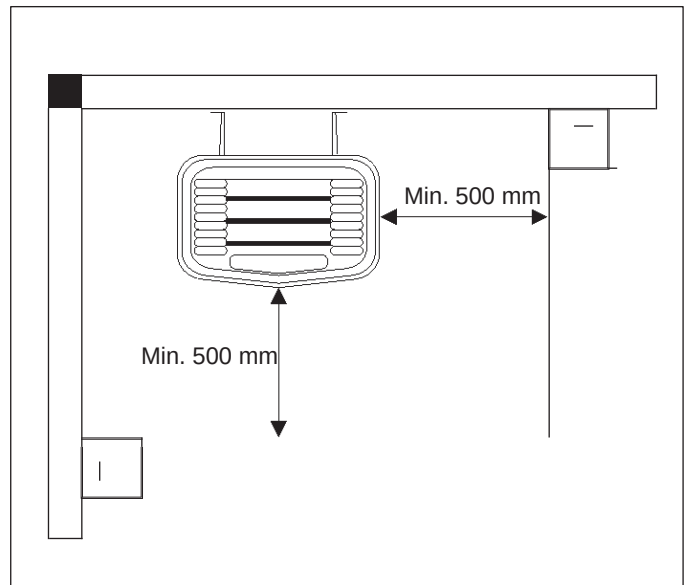
### Attenzione!

Durante l'installazione o la sostituzione dei prodotti LED, i trasformatori non devono in nessun caso essere collegati alla fonte di alimentazione. Questo per evitare che il diodo LED venga danneggiato.

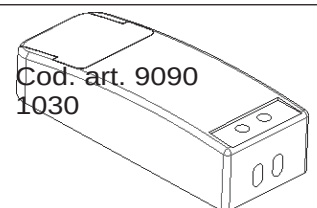
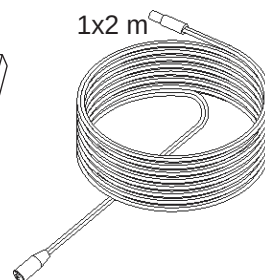
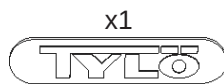
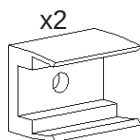
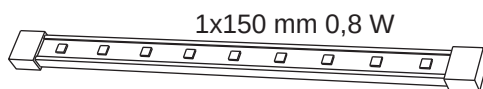
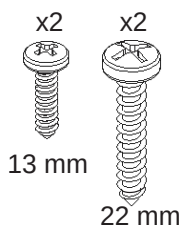
### Distanza di sicurezza



La lampada deve essere posizionata ad almeno 300 mm dal soffitto e dalla presa d'aria.

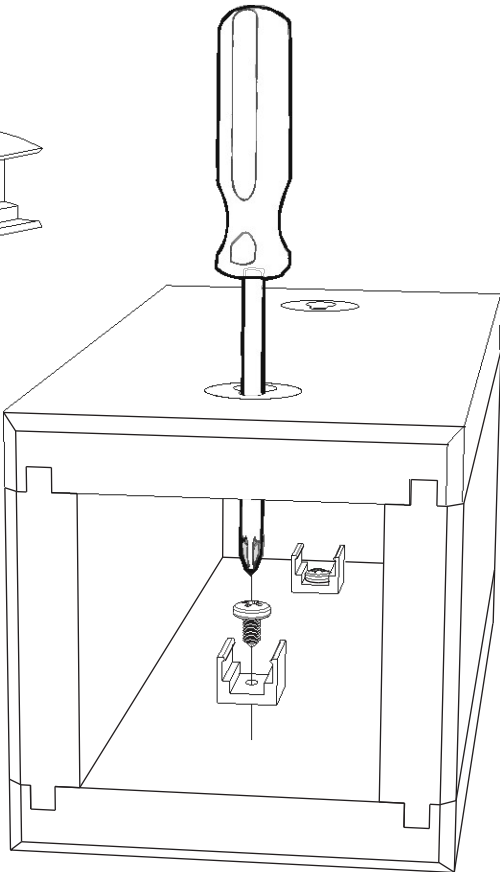
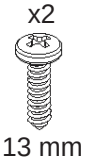
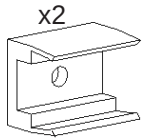


La lampada deve essere posizionata ad almeno 500 mm dal riscaldatore.

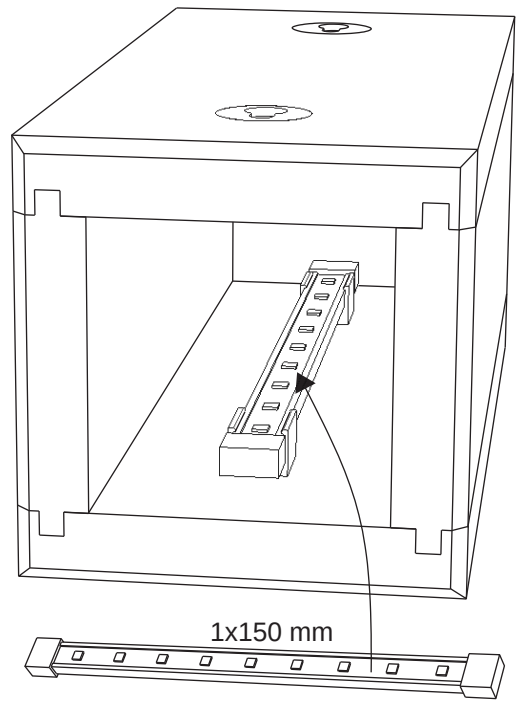


**Trasformatore non incluso**

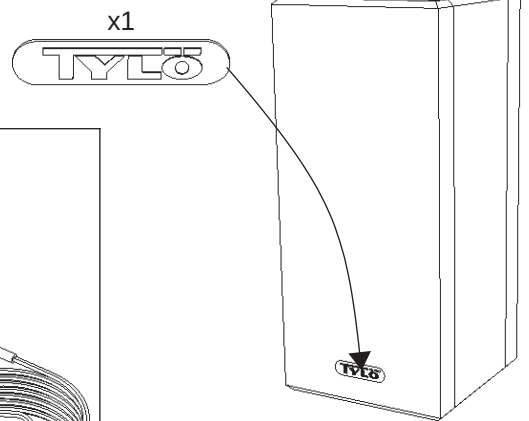
1



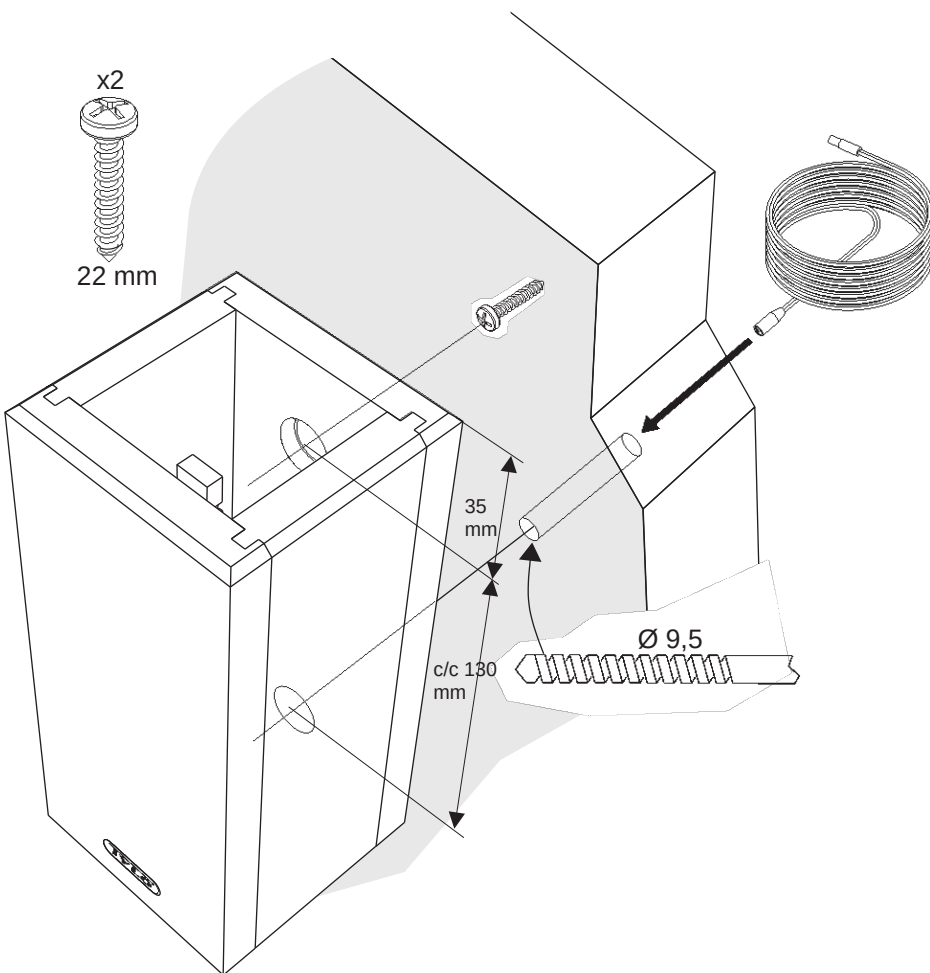
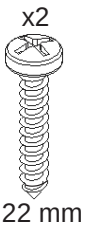
2



3



4



5

220-240 V

Cod. art. 9090  
1030

Trafo 12 V CC

