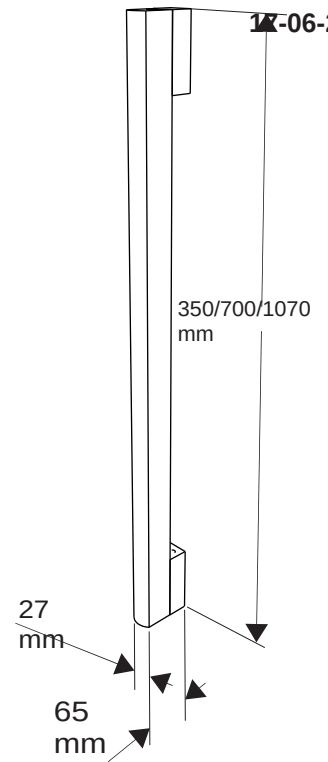


LUCE SAUNA E28

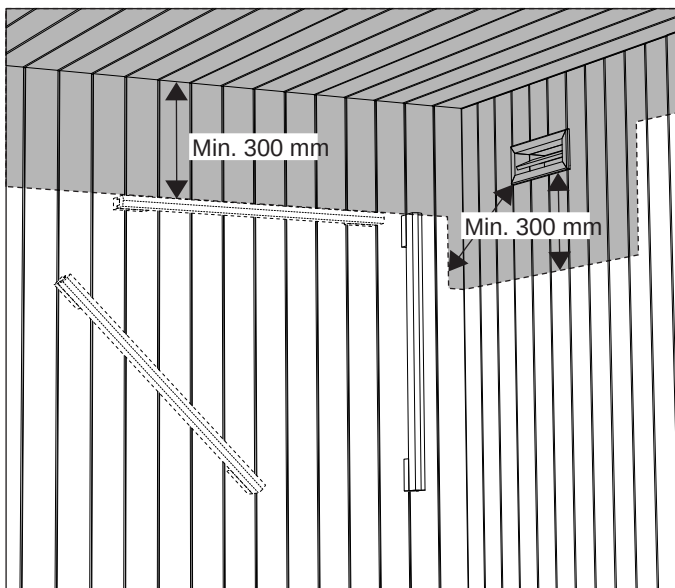
Solo per uso privato

Ricordate!

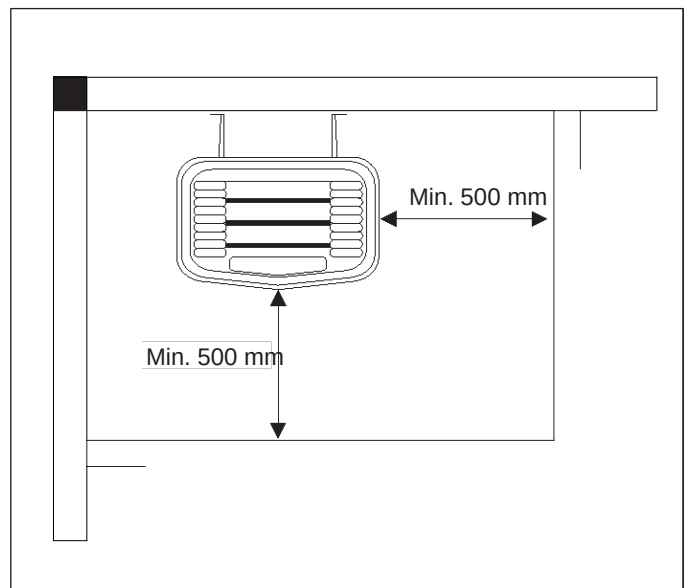
Durante l'installazione o la sostituzione dei prodotti LED, i trasformatori non devono in nessun caso essere collegati alla fonte di alimentazione. Ciò serve a evitare la distruzione del diodo LED.



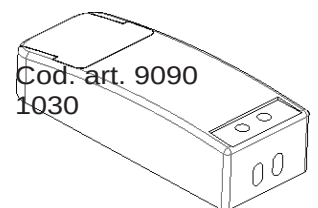
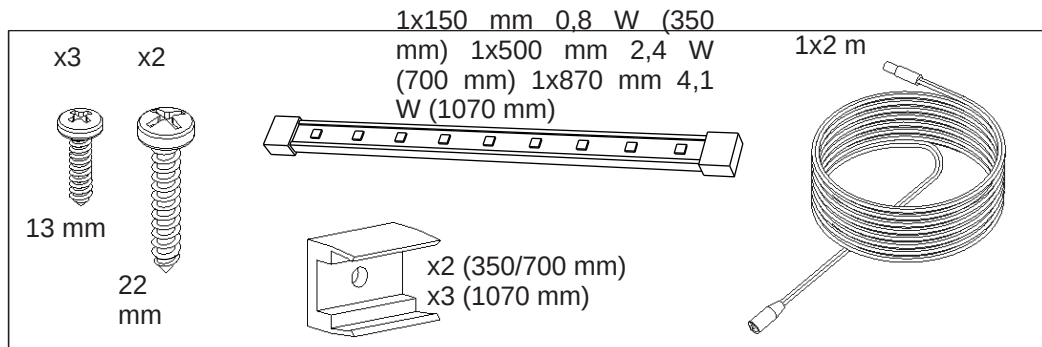
Distanza di sicurezza



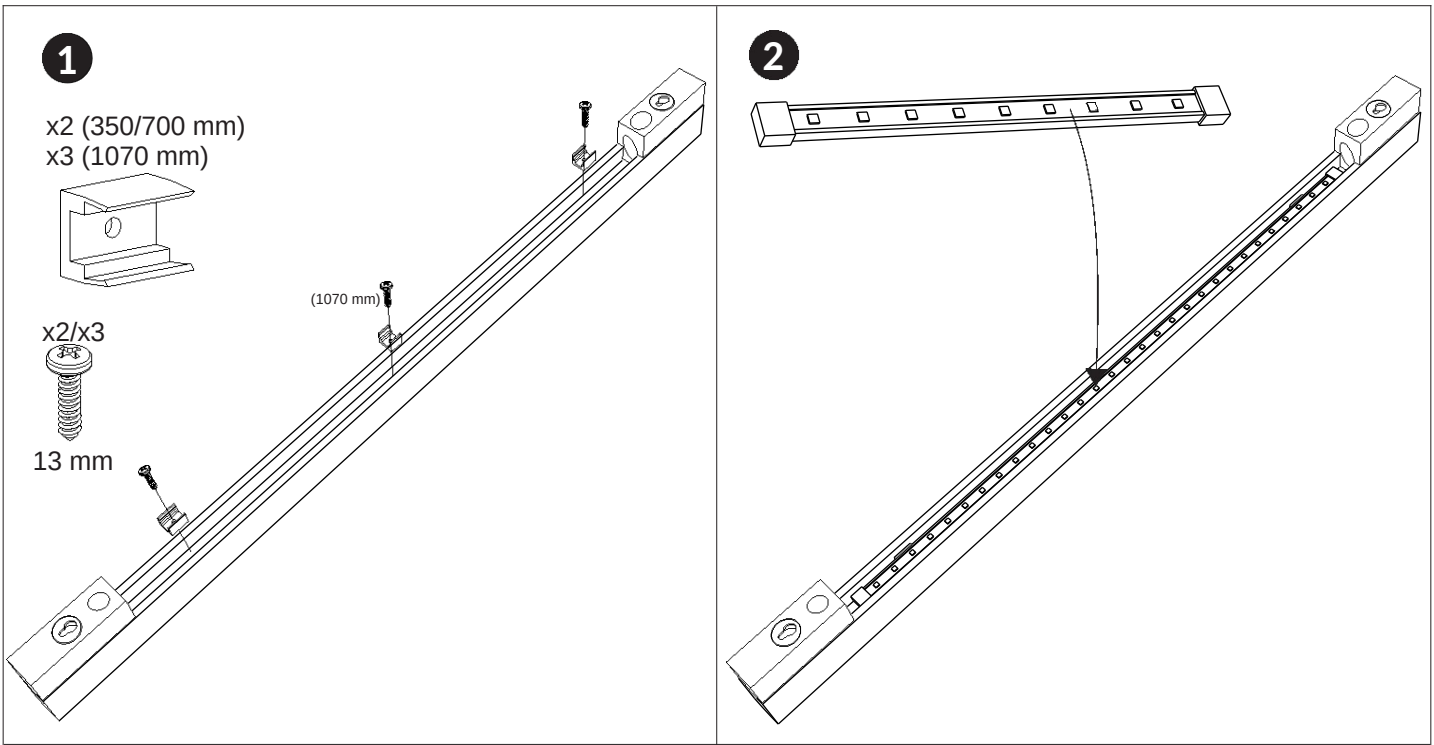
La lampada deve essere posizionata ad almeno 300 mm dal soffitto e dalla presa d'aria.



La lampada deve essere posizionata ad almeno 500 mm dal riscaldatore.



Trasformatore non incluso



c/c 270 mm (350)
c/c 620 mm (700)
c/c 990 mm
(1070)

