

# DOFTPUMP POMPA ESSENZIALE

22/10/2021



## **DOFTPUMP**

Istruzioni per l'installazione e l'uso. ....Svenska pag. 1

## **ESSENCE PUMP**

Istruzioni per l'installazione e l'uso. ....Pagina inglese 6

## **DUFTPUMPE**

Installations- und Bedienungsanleitung. ....Deutsch Seite 11

## **POMPE À PARFUM**

Istruzioni per l'installazione e l'uso. ....Français pagina 16

## **Насос ароматизаторов**

Istruzioni per l'installazione e l'uso. ....Русский стр. 21

## **POMPA ZAPACHOWA**

Istruzioni per l'installazione e l'uso. ....Język polski str. 26

**Contenuto:**

1. Scopo e principio di funzionamento
2. Istruzioni di sicurezza
3. Dati tecnici
4. Componenti
5. Istruzioni di installazione
6. Pannello di controllo
7. Menu e impostazioni
8. Manutenzione
9. ROHS (RESTRIZIONE DELLE SOSTANZE PERICOLOSE)

**1. Scopo e principio di funzionamento**

La pompa per essenze è un accessorio opzionale per generatori di vapore e saune. È collegata al tubo del vapore del generatore di vapore e immette una quantità selezionabile di fragranza nel tubo a intervalli regolari. La fragranza si mescola al vapore e viene nebulizzata nella sauna per diffondere un profumo gradevole.

La pompa è progettata per essere controllata da determinati generatori di vapore Tylò ed è quindi collegata al terminale di collegamento del generatore secondo la fig. 5. La pompa può anche essere controllata da una fonte alternativa a 230 V CA che fornirà corrente per tutto il tempo in cui la pompa è impostata per funzionare. La pompa può anche essere controllata tramite un collegamento costante sul cavo di segnale, ma il convertitore di segnale mostrato nella fig. 5 **deve** essere scollegato. In questo caso, la pompa funzionerà finché il cavo sarà collegato. NB: Se il convertitore di segnale viene scollegato, la pompa non potrà più essere alimentata a 230 V.

**2. Istruzioni di sicurezza**

Prima di installare e utilizzare la pompa per essenze, leggere il manuale di installazione/uso. È necessario osservare tutti i punti indicati. Il produttore non può essere ritenuto responsabile per danni causati da un'installazione o un uso non corretti.

**AVVERTENZE**

- La pompa è adatta solo per l'uso con fragranze raccomandate dal fornitore.
- Non tentare mai di aprire la pompa.
- Non installare mai la pompa in un'area contenente sostanze infiammabili, esplosive o corrosive.
- Installare la pompa in un luogo asciutto. Non installare in una sauna o in altri locali con elevato tasso di umidità.
- Controllare regolarmente il corretto funzionamento della pompa.
- Scollegare sempre la pompa dall'alimentazione elettrica e scollegare il cavo di segnale prima di eseguire qualsiasi tipo di installazione, rimozione, collegamento o manutenzione sulla pompa.
- Verificare che non vi sia liquido nella pompa e nei tubi flessibili scollegandola dal contenitore della fragranza e pompando manualmente per alcuni secondi prima di trasportare la pompa.

**3. Dati tecnici**

- Impostare i tempi di pompaggio/pausa come segue: pompaggio 0,1 - 9,9 secondi e pompaggio continuo. Pausa 1 - 60 min (tempo tra i pompaggi).
- Capacità della pompa circa 150 ml/min. Pressione 2 bar.
- Convertitore di segnale prima dell'attivazione con 230 V CA.
- Termostato con temperatura di intervento +70 °C.
- Alimentazione: Prim. 100 - 230 V CA 50/60 Hz. Sec. 24 V CC 15 W max.
- Dimensioni della pompa: 80 x 90 x 100 mm (LxPxA).
- Peso della pompa: circa 0,6 kg
- Intervallo di temperatura: funzionamento min. +5 °C, max. +50 °C.

**4. Componenti**

- Pompa per essenze con convertitore di segnale 230 V CA e termostato +70 °C con cavo da 3 m ciascuno.
- Cavo di alimentazione
- Tubo di aspirazione (giallo) lungo 0,5 m, diametro esterno 8 mm, diametro interno 4 mm.
- Tubo di alimentazione (verde) lungo 3 m, diametro esterno 8 mm, diametro interno 2 mm.
- Raccordo per tubo di alimentazione al tubo del vapore con filettatura 1/8".
- Istruzioni per l'installazione e l'uso.
- Adattatore per l'utilizzo di piccoli contenitori per fragranze da 10 litri e meno.

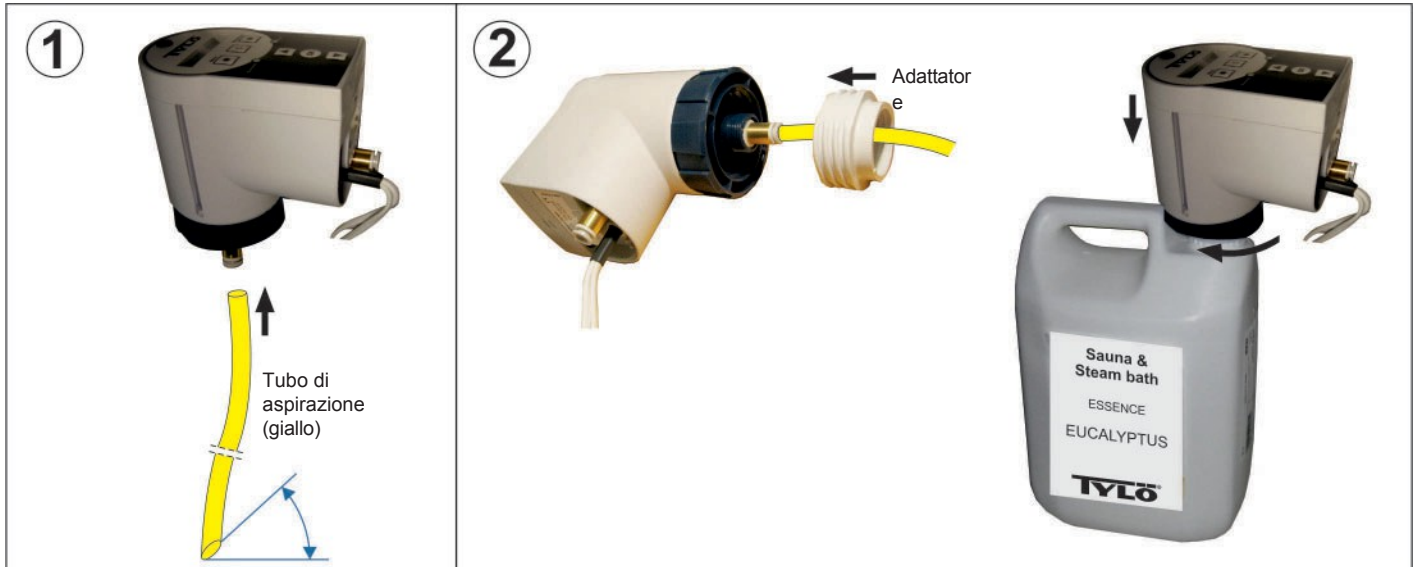
## 5. Istruzioni per l'installazione

**Fig. 1.** Inserire il tubo di aspirazione giallo nel connettore a scatto premendolo verso l'interno fino a quando non si blocca. Se necessario, tagliare il tubo per adattarlo al supporto della fragranza. Tagliare ad angolo in modo che la parte inferiore del supporto non possa restringere il tubo. Il tubo deve arrivare fino al fondo della bomboletta.

**Fig. 2.** Montare la pompa sul contenitore della fragranza:

Svitare il coperchio del supporto per la fragranza e avvitare la pompa. Tenere la pompa con una mano. Avvitare la pompa in senso orario con l'altra mano fino a quando non è saldamente fissata al supporto per la fragranza. La pompa può ancora ruotare nella direzione desiderata anche quando è avvitata al supporto per la fragranza.

Se l'adattatore in dotazione è necessario per un contenitore per fragranze da 10 litri o inferiore, avvitare prima l'adattatore sulla pompa, quindi la pompa sul contenitore per fragranze.

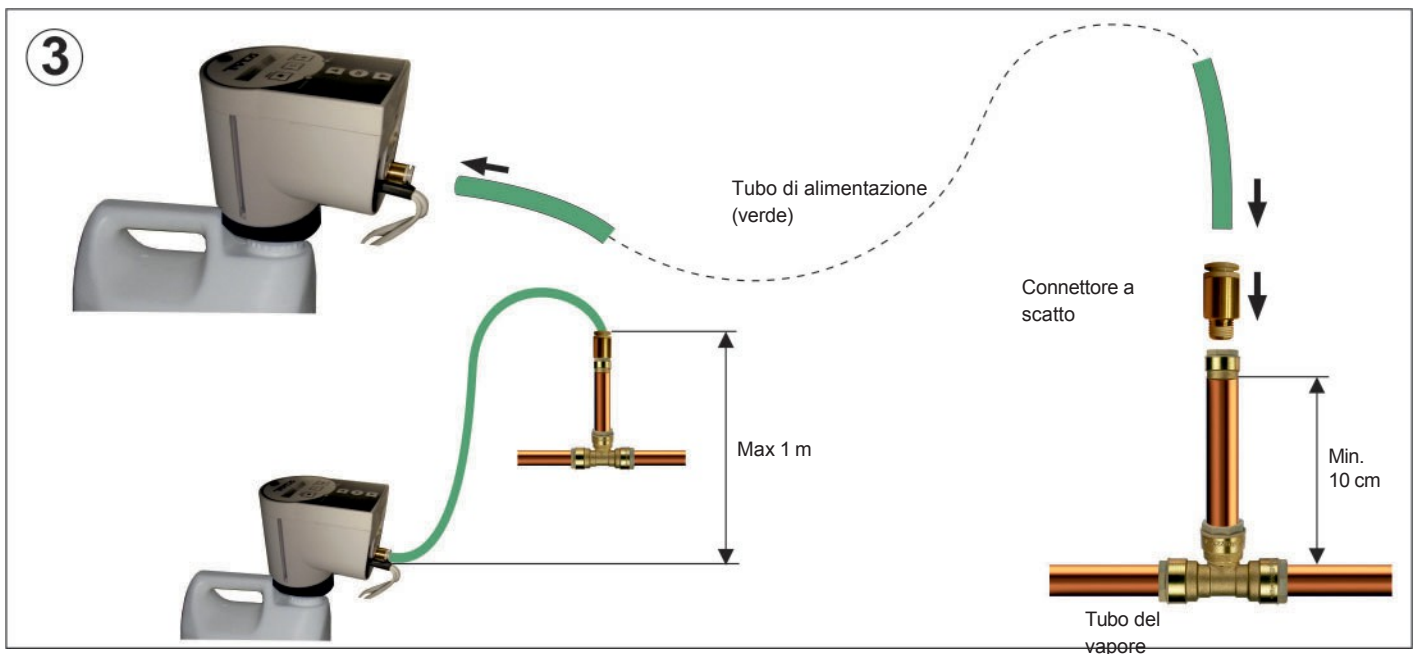


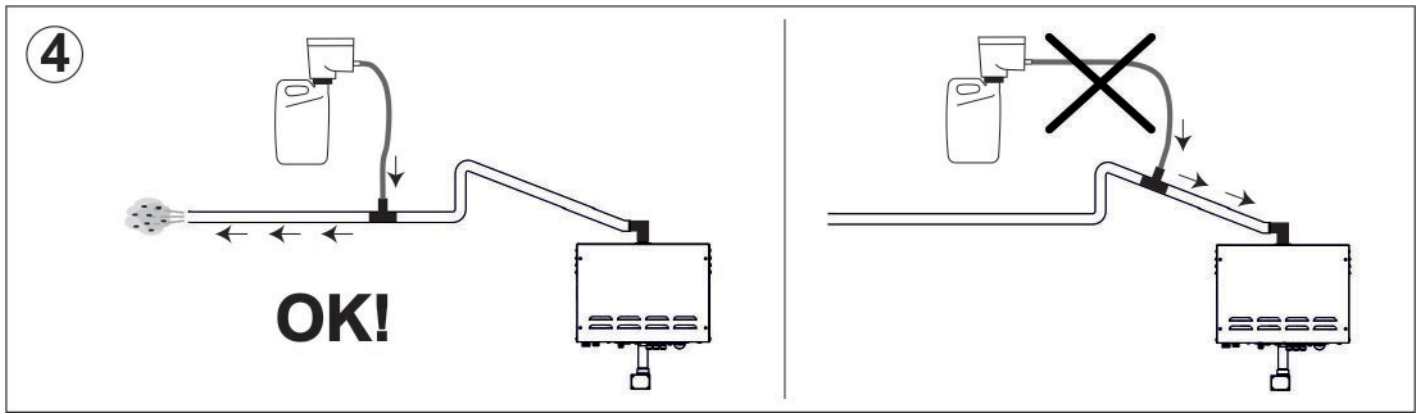
**Fig. 3. 4.** Montare il tubo di alimentazione verde:

Installare il connettore a scatto in dotazione in un punto adeguato del tubo del vapore. NB: La distanza tra il tubo di alimentazione e il tubo del vapore deve essere di almeno 10 cm! Il collegamento al tubo del vapore non deve consentire all'essenza di rifluire nel serbatoio del generatore di vapore (vedere Fig. 4).

Collegare un'estremità del tubo di alimentazione verde al connettore a scatto della pompa.

Inserire l'altra estremità del tubo di alimentazione verde nel connettore a scatto montato sul tubo del vapore.



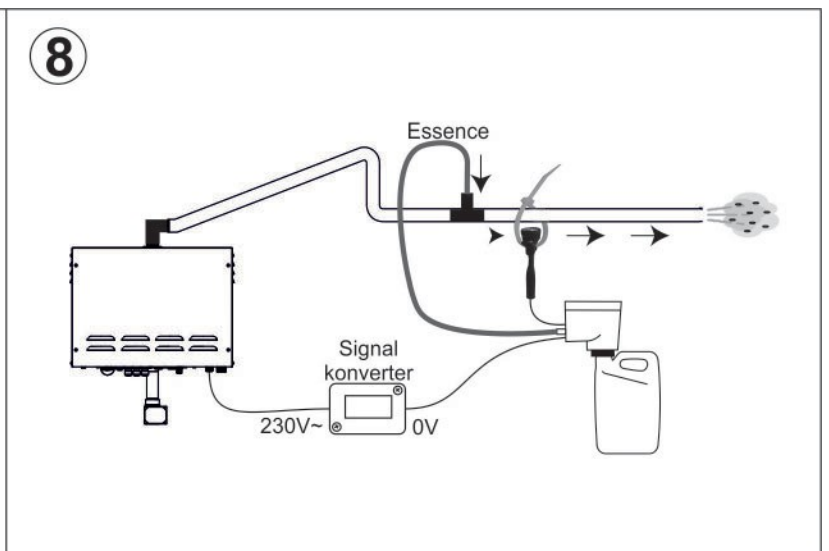
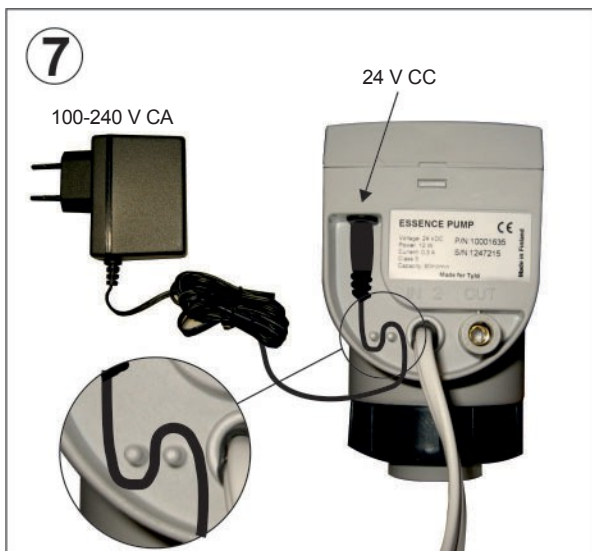
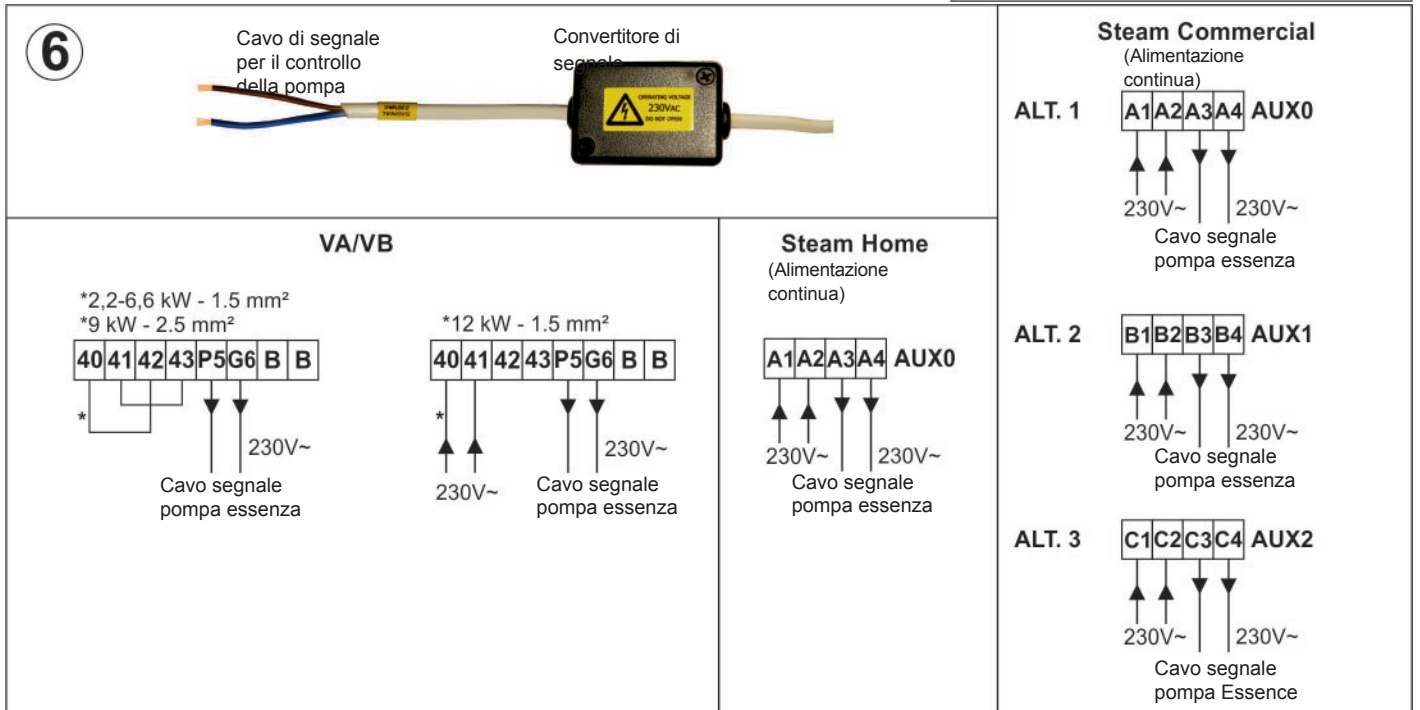
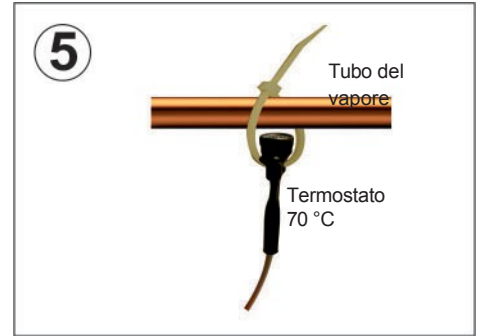


**Fig. 5.** Montare il termostato in un punto adeguato del tubo del vapore utilizzando la fascetta stringicavo in dotazione.

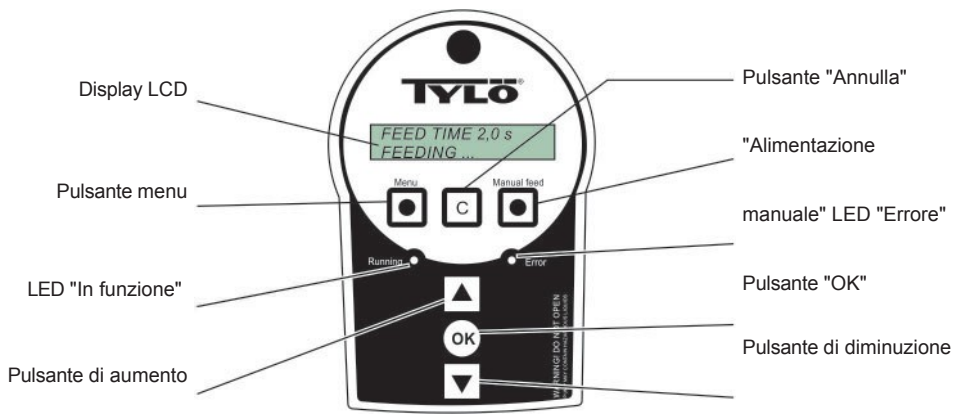
**Fig. 6.** Collegare il cavo di segnale 230 V CA al terminale di collegamento del generatore designato per la pompa dell'essenza.

**Fig. 7.** Collegare il cavo di alimentazione alla pompa.

**Fig. 8.** Schema dell'installazione



## 6. Pannello di controllo



"**Display LCD**" Mostra lo stato della pompa. Ad esempio, in funzione, errore o impostazioni.

"**Menu**" Premere per avviare la pompa/mettere in pausa le impostazioni.

**LED "Running" (verde):** acceso fisso significa che la pompa sta pompando la fragranza. Lampeggiante significa che la pompa è in attesa di un segnale di avvio dal generatore di vapore.

Pulsante "▲" per aumentare i tempi della pompa/pausa nel menu. Una breve pressione aumenta il valore di un'unità. Tenere premuto per aumentare rapidamente il valore.

"**Annulla**" Premere per annullare una scelta o un'impostazione e tornare al menu principale.

"**Alimentazione manuale**" Premere per azionare manualmente la pompa. La pompa funzionerà finché il pulsante rimane premuto.

**Spia LED "Errore" (rossa):** la spia lampeggiante indica che si è verificato un errore o che la temperatura del vapore è troppo bassa. Il display mostrerà maggiori dettagli sull'errore. Un errore tipico può essere il termostato montato sul tubo del vapore che non è in grado di rilevare il calore nel tubo (70 °C); il display mostrerà "No Steam" (Nessun vapore).

"**OK**" Premere per accettare la scelta o le impostazioni.

Pulsante "▼" per diminuire i tempi della pompa/pausa nel menu. Una breve pressione diminuisce il valore di un'unità. Tenere premuto per diminuire rapidamente il valore.

### 7.1 Menu e impostazioni

Quando il cavo di alimentazione è collegato alla pompa, il display LCD mostra la versione del software della pompa per meno di 2 secondi.

La pompa è impostata in fabbrica su "Alimentazione continua". Ciò significa che la pompa funzionerà in modo continuo finché sarà controllata tramite il cavo di segnale. I tempi di pompaggio e pausa possono essere impostati come segue: Tempo di pompaggio 0,1 → 9,9 s o "Alimentazione continua". Tempo di pausa 1 → 60 min. Vedere le impostazioni di seguito.

1. Premere il menu. Il menu visualizzerà "Regolare alimentazione?". Premere "OK".
2. Il menu visualizzerà "Imposta tempo di funzionamento". Utilizzare i tasti freccia per aumentare o diminuire il tempo della pompa fino al valore desiderato. Premere "OK".
3. Il menu visualizza "Imposta tempo di pausa". Utilizzare i tasti freccia per aumentare o diminuire il tempo di pausa tra i pompaggi. Premere "OK".

Nota:  
Se si imposta il tempo di pompaggio su un valore inferiore a 0,1 sec., impostare la pompa su "Alimentazione continua".  
Ciò significa che la pompa ignorerà i tempi di pompaggio/pausa impostati e reagirà solo al cavo di segnale.

Per il pompaggio devono essere soddisfatti contemporaneamente i due criteri seguenti.

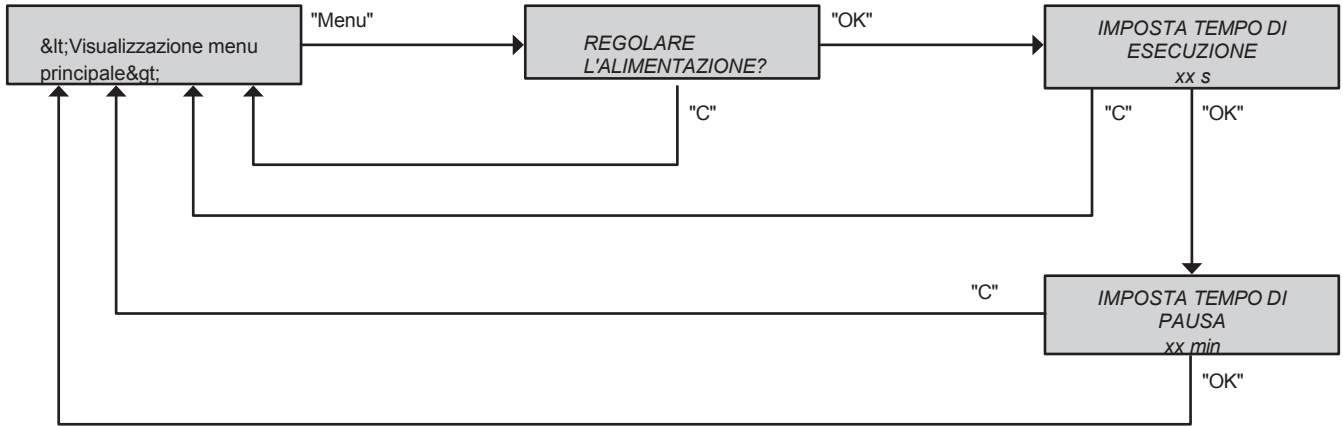
1. La temperatura del tubo del vapore deve superare i 70 °C
2. La pompa deve essere attivata tramite il cavo di segnale 230 V (il generatore di vapore richiede la fragranza)

Note relative al programma della pompa in uso:

Se la temperatura sul tubo del vapore scende (assenza di vapore) al di sotto di +70 °C, la pompa si arresta immediatamente. Sul display compare la scritta "No Steam" (Assenza di vapore).

Se non c'è corrente sul cavo di segnale (generatore di vapore spento), la pompa arriva alla fine del ciclo e si spegne.

## 7.2 Flusso del menu



## 8. Manutenzione

Controllare regolarmente che nel contenitore sia presente la fragranza. Sostituire o riempire il contenitore con nuova fragranza secondo necessità. NB: i tempi di pompaggio/pausa dovranno essere regolati dopo un'interruzione di corrente.

Controllare regolarmente il corretto funzionamento della pompa. Se la pompa non pompa correttamente la fragranza, verificare che il cavo di alimentazione sia collegato saldamente e che il termostato sul tubo del vapore sia posizionato correttamente. Verificare inoltre che il cavo di segnale 230VAC sia collegato correttamente al generatore di vapore.

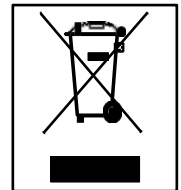
## 9. ROHS: (RESTRIZIONE DELLE SOSTANZE PERICOLOSE)

Istruzioni per la protezione dell'ambiente. Non smaltire questo prodotto con i rifiuti domestici quando non è più in uso. Portarlo a un centro di riciclaggio per apparecchiature elettriche ed elettroniche.

Per ulteriori informazioni, consultare il simbolo riportato sul prodotto, sul manuale o sulla confezione.

I diversi materiali possono essere riciclati secondo le indicazioni riportate sull'etichetta. È possibile contribuire alla tutela dell'ambiente riciclando o riutilizzando gli apparecchi esauriti o i materiali in essi contenuti. Portare il prodotto in un centro di riciclaggio.

Per informazioni sul centro di riciclaggio più vicino, contattare le autorità locali.



**Indice:**

1. Scopo e principio di funzionamento
2. Istruzioni di sicurezza
3. Dati tecnici
4. Contenuto della confezione
5. Istruzioni di installazione
6. Controllo
7. Menu e impostazioni
8. Manutenzione
9. RoHS (Direttiva sulla restrizione dell'uso di determinate sostanze pericolose nelle apparecchiature elettriche ed elettroniche)

**1. Scopo e principio di funzionamento**

La pompa profumata è un accessorio per generatori di vapore e bagni turchi. Si collega al tubo del vapore del generatore e rilascia regolarmente una quantità a scelta di essenza profumata nel tubo del vapore. Qui l'essenza profumata si mescola al vapore, che poi diffonde un gradevole profumo nel bagno turco.

La pompa può essere controllata tramite alcuni generatori di vapore Tylö. In questo caso, viene collegata ai morsetti di collegamento previsti a tale scopo, vedere figura 5. La pompa può essere controllata anche tramite un'altra alimentazione a 230 V CA che fornisce corrente alla pompa finché è in funzione. Un'altra possibilità consiste nel comandare la pompa tramite un'alimentazione continua del cavo di segnale, ma in questo caso è **necessario** rimuovere il convertitore di segnale, vedi figura 5. In questo caso la pompa rimane in funzione finché il cavo è collegato. Nota: con il convertitore di segnale smontato, la pompa non può più essere comandata con 230 V.

**2. Istruzioni di sicurezza**

Leggere attentamente tutte le istruzioni di installazione e funzionamento prima di installare e utilizzare la pompa profumata. Tutte le istruzioni devono essere seguite alla lettera. Il produttore non si assume alcuna responsabilità per danni causati da un'installazione o un utilizzo errato della pompa.

**AVVERTENZE**

- La pompa deve essere utilizzata solo con essenze profumate raccomandate dal produttore.
- Non tentare mai di aprire la pompa.
- Non installare la pompa in un ambiente in cui sono presenti sostanze infiammabili, esplosive o corrosive.
- La pompa deve essere installata in un ambiente asciutto. L'installazione in un bagno turco o in altri ambienti con elevata umidità è vietata.
- Controllare regolarmente che la pompa funzioni correttamente.
- Prima di qualsiasi tipo di montaggio, smontaggio, collegamento o manutenzione della pompa, è necessario scollegarla dall'alimentazione elettrica. A tal fine, scollegare l'alimentatore e rimuovere il cavo di segnale.
- Durante il trasporto, non deve esserci liquido nella pompa o nei tubi flessibili. Estrarre la pompa dal contenitore profumato e svuotarla pompando manualmente per alcuni secondi.

**3. Dati tecnici**

- Regolazione della durata di pompaggio/pausa: pompaggio per 0,1 - 9,9 s e pompaggio continuo. Durata della pausa 1 - 60 min (tempo tra i cicli di pompaggio).
- Capacità di pompaggio circa 150 ml/min. Pressione 2 bar.
- Trasduttore di segnale per l'attivazione con 230 VAC.
- Termostato con temperatura di attivazione +70 °C.
- Alimentazione: alimentazione primaria 100 - 230 VAC 50/60 Hz. Alimentazione secondaria 24 VDC 15 W max.
- Dimensioni della pompa: 80 x 90 x 100 mm (LxPxA).
- Peso della pompa: circa 0,6 kg.
- Intervallo di temperatura: funzionamento min. +5 °C, max. +50 °C.

**4. Contenuto della confezione**

- Pompa per profumi, compreso convertitore di segnale 230 VAC e termostato +70 °C con cavo di collegamento da 3 m ciascuno.
- Alimentatore.
- Tubo di aspirazione (giallo), lunghezza 0,5 m, diametro esterno 8 mm, diametro interno 4 mm.
- Tubo di alimentazione (verde), lunghezza 3 m, diametro esterno 8 mm, diametro interno 2 mm.
- Attacco per il tubo di alimentazione sul tubo del vapore, filettatura da 1/8 di pollice.
- Istruzioni per l'installazione e l'uso.
- Adattatore per l'utilizzo di piccoli contenitori per profumi, 10 l o meno.

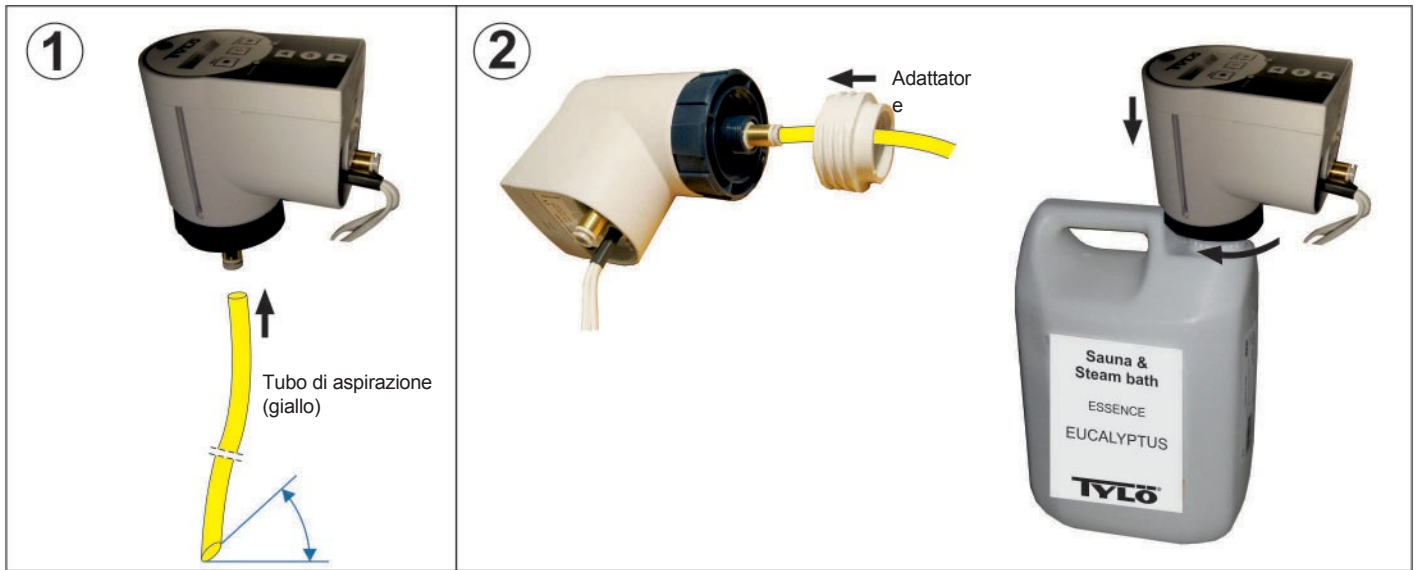
## 5. Istruzioni di installazione

**Figura 1.** Montare il tubo giallo sul raccordo a innesto inserendolo completamente. Se necessario, accorciare il tubo in modo che entri nel contenitore per profumo. Tagliare il tubo ad angolo in modo che non possa attaccarsi al fondo del contenitore. Il tubo deve arrivare fino al fondo del contenitore.

**Figura 2.** Montaggio della pompa sul contenitore del profumo:

Svitare il tappo dal contenitore per profumo e avvitare la pompa. Tenere ferma la pompa con una mano e avvitare il raccordo filettato della pompa con l'altra mano sul contenitore fino a quando non è ben saldo. La pompa può essere ruotata nella direzione desiderata anche quando è avvitata saldamente sul contenitore per profumo.

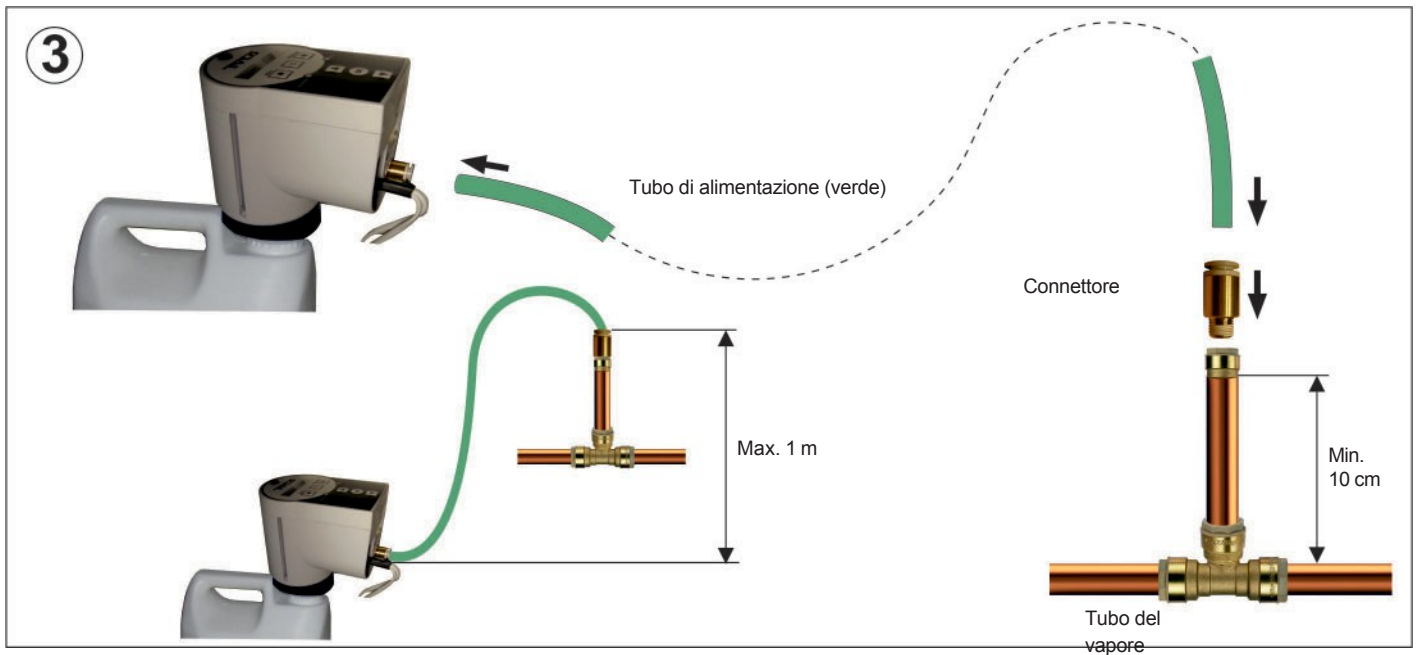
Se si utilizza un contenitore per profumo con un volume pari o inferiore a 10 l, è necessario avvitare prima l'adattatore in dotazione e poi la pompa.

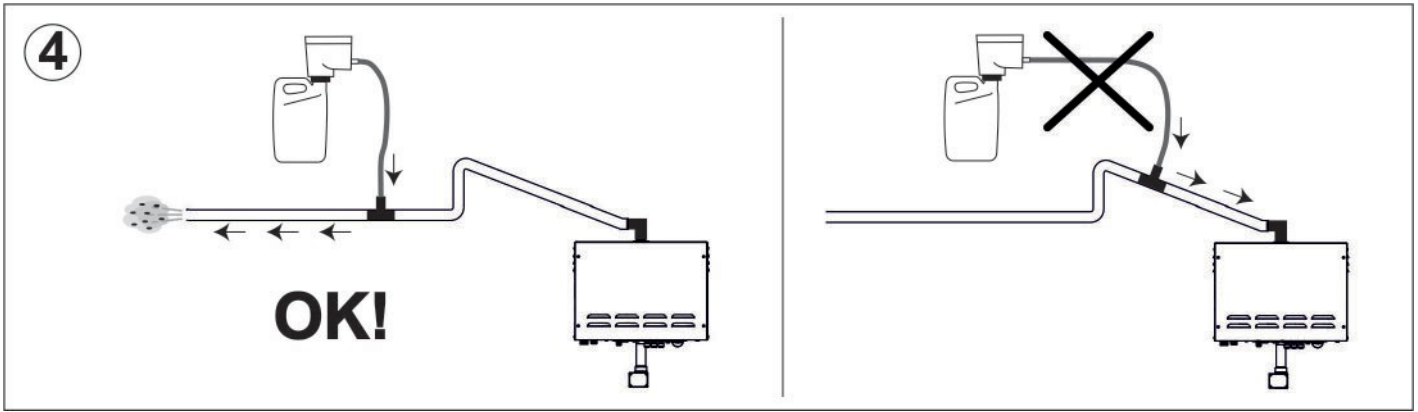


**Figura 3, 4.** Montaggio del tubo di alimentazione verde:

Installare il tubo di alimentazione in dotazione in modo adeguato sul tubo del vapore. Nota: la distanza tra il tubo di alimentazione e il tubo del vapore deve essere di almeno 10 cm! Durante il collegamento al tubo del vapore, assicurarsi che l'essenza profumata non possa in nessun caso penetrare nel contenitore del generatore di vapore (vedi figura 4).

Fissare un'estremità del tubo di alimentazione verde al raccordo a innesto della pompa. Montare l'altra estremità del tubo di alimentazione verde al raccordo a innesto del tubo del vapore.



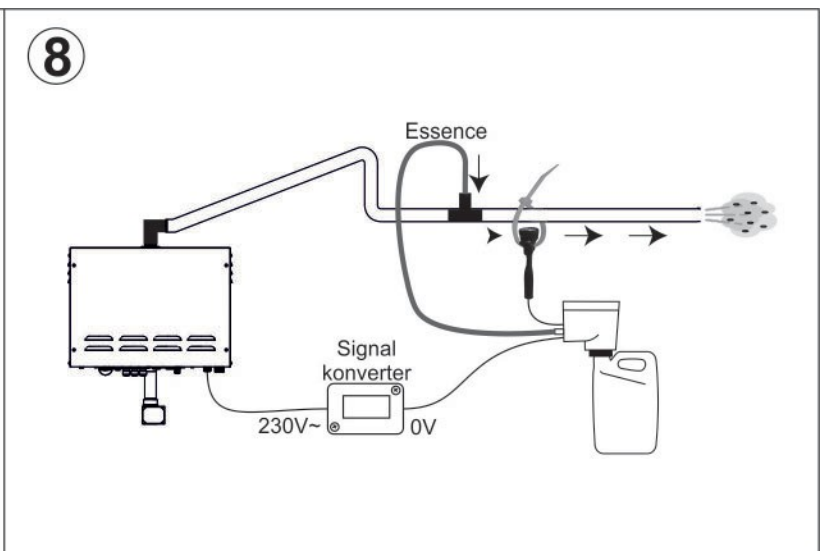
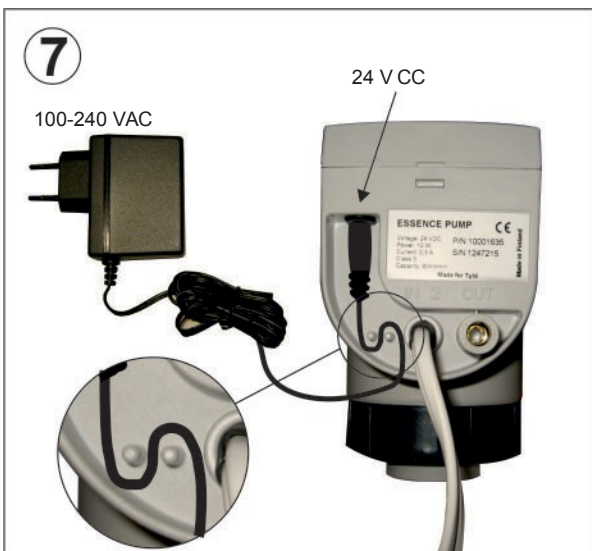
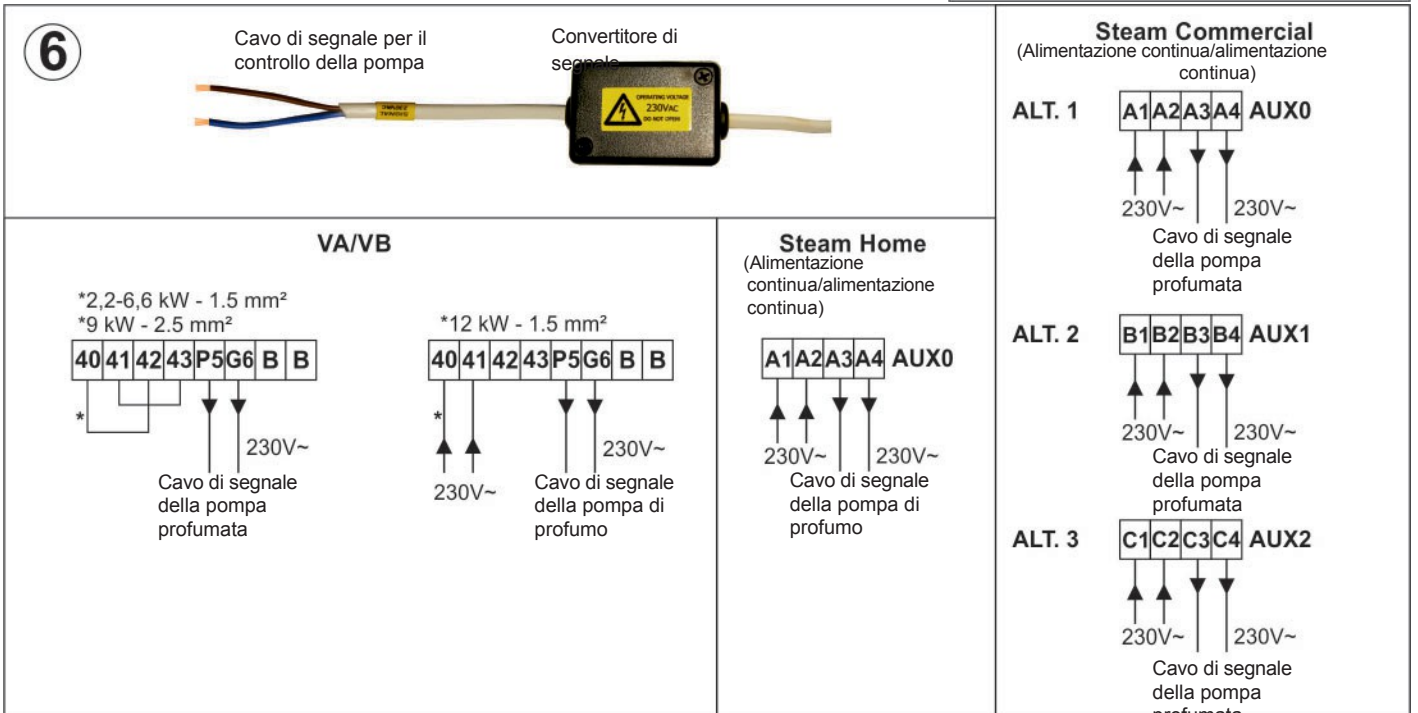
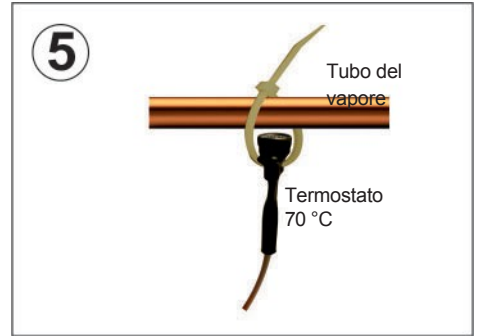


**Figura 5.** Fissare il termostato con la fascetta in dotazione in un punto adeguato del tubo del vapore.

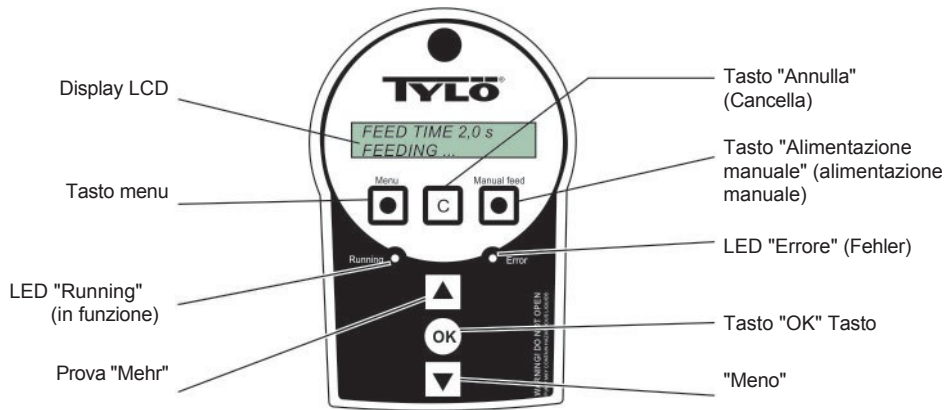
**Figura 6.** Collegare il cavo di segnale 230 VAC ai morsetti del generatore di vapore per la pompa di profumo.

**Figura 7.** Collegare l'alimentatore alla pompa.

**Figura 8.** Schema di installazione



## 6. Controllo



**Display LCD:** visualizzazione dei dati relativi allo stato della pompa, ad es. funzionamento, messaggi di errore o impostazioni.

**Tasto menu:** premendo questo tasto viene avviata la selezione impostata per pompa/pausa.

**LED "Running" (in funzione) (verde):** se il LED è acceso fisso, la pompa sta pompando l'essenza profumata. Se il LED lampeggia, la pompa è in attesa del segnale di avvio del generatore di vapore.

“▲” Questo tasto aumenta la durata della pompaggio/pausa nel menu. Premendo brevemente il tasto, il valore aumenta di un'unità. Tenendo premuto il tasto, è possibile aumentare il valore più rapidamente.

„Cancel“ (**Annulla**): premendo questo tasto si annulla una selezione o un'impostazione e si accede al menu principale.

„Alimentazione manuale“: premendo questo tasto, la pompa viene azionata manualmente finché il tasto rimane premuto.

**LED "Errore" (rosso):** se il LED lampeggia, significa che si è verificato un errore o che la temperatura del vapore è troppo bassa. In caso di errore, è possibile leggere informazioni più dettagliate sul display. Un errore tipico è che il termostato sul tubo del vapore non rileva calore (70 °C). In questo caso, sul display viene visualizzato "No steam" (nessun vapore).

**"OK"** Premendo questo tasto si conferma un'impostazione.

“▼” Questo tasto riduce la durata della pompa/pausa nel menu. Premendo brevemente il tasto, il valore diminuisce di un'unità. Tenendo premuto il tasto, è possibile ridurre il valore più rapidamente.

### 7.1 Menu e impostazioni

Dopo aver collegato l'alimentatore, sul display LCD viene visualizzato per 2 secondi il numero di versione del software della pompa.

Alla consegna, la pompa è impostata su "Continuous feed" (alimentazione continua). Ciò significa che la pompa funziona ininterrottamente finché è controllata dal cavo di segnale. Impostazione della durata della pompa e della pausa: durata della pompa da 0,1 → 9,9 s o "Continuous feed" (alimentazione continua). Durata della pausa 1 → 60 min. Vedere le seguenti impostazioni.

1. Premere il tasto menu. Nel menu appare "Adjust feed?" (Modifica alimentazione?). Premere OK.
2. Nel menu appare "Set run time" (Imposta durata pompaggio). Impostare la durata desiderata del pompaggio utilizzando i tasti freccia. Premere OK.
3. Nel menu appare ora "Set pause time" (Imposta durata pausa). Impostare la durata desiderata della pausa utilizzando i tasti freccia. Premere OK.

Nota:

Se la durata della pompa è impostata su meno di 0,1 s, la pompa passa automaticamente alla modalità "Alimentazione continua" (alimentazione continua). Ciò significa che la durata di pompaggio e di pausa impostata non è più valida. Il controllo avviene invece tramite il cavo di segnale.

Il processo di pompaggio inizia solo quando sono soddisfatte contemporaneamente le due seguenti condizioni:

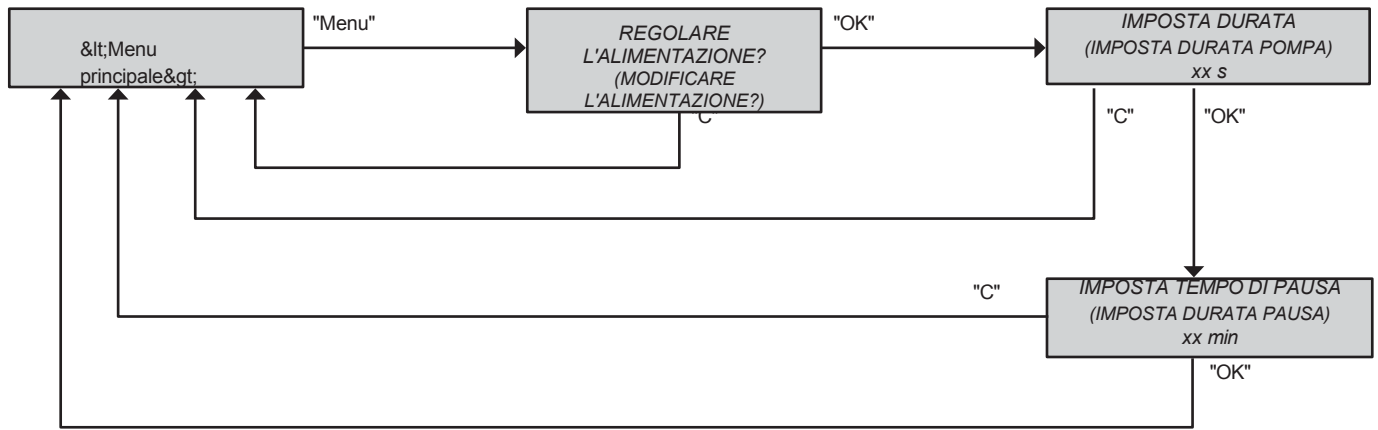
1. La temperatura del tubo del vapore è superiore a 70 °C.
2. La pompa viene attivata tramite il cavo di segnale 230 V (il generatore di vapore "richiede" profumo).

Nota sul programma di pompaggio attuale:

Quando la temperatura del tubo del vapore scende sotto i 70 °C (assenza di vapore), la pompa si spegne immediatamente. Sul display compare "No steam" (nessun vapore).

Se il cavo di segnale viene disalimentato (spegnimento del generatore di vapore), la pompa termina il ciclo di pompaggio e quindi si spegne.

## 7.2 Albero dei menu



## 8. Manutenzione

Controllare regolarmente che il contenitore sia pieno di essenza profumata. Se necessario, sostituire il contenitore o riempirlo con nuova essenza profumata. Nota: dopo un'interruzione di corrente, è necessario reimpostare la durata della pompa e della pausa. Controllare regolarmente che la pompa funzioni correttamente. Se l'essenza profumata non viene pompata correttamente, verificare che l'alimentatore sia collegato correttamente e che il termostato montato sul tubo del vapore sia posizionato correttamente. Controllare anche che il cavo di segnale 230 VAC sia collegato correttamente al generatore di vapore.

## 9. ROHS: (Direttiva sulla restrizione dell'uso di determinate sostanze pericolose nelle apparecchiature elettriche ed elettroniche)

Istruzioni relative alla protezione dell'ambiente: questo prodotto non deve essere smaltito con i normali rifiuti domestici quando non viene più utilizzato. Deve invece essere consegnato a un centro di riciclaggio di apparecchiature elettriche ed elettroniche. Il simbolo riportato sul prodotto, nel manuale o sulla confezione lo indica. Il materiale in questione può essere riciclato in base alla sua etichettatura. Riutilizzando, riciclando o riutilizzando in altro modo i dispositivi usati, contribuisce alla protezione dell'ambiente. Il prodotto deve essere riciclato. Rivolgetevi alle autorità comunali per sapere dove si trova il centro di riciclaggio più vicino.

