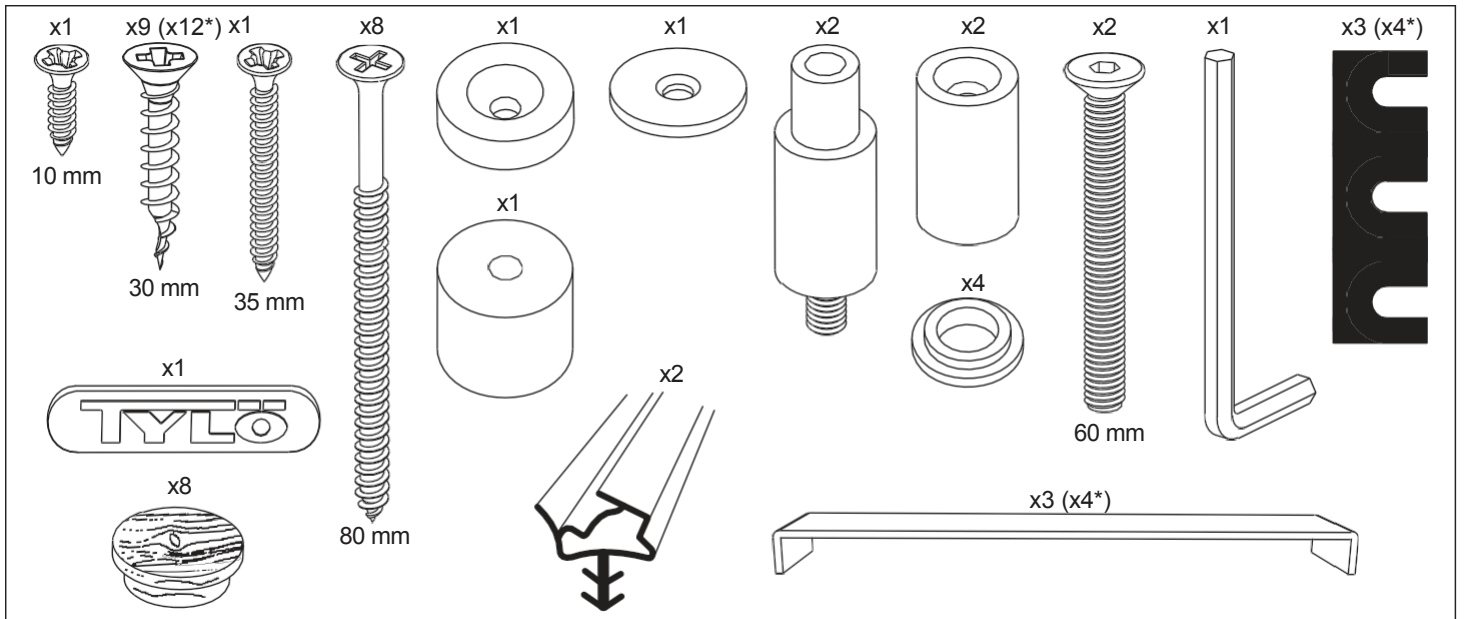
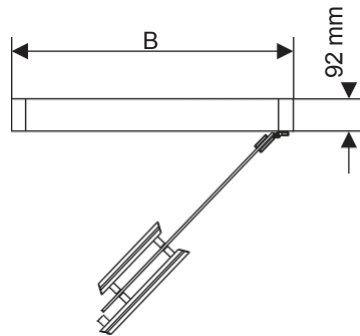


Dimensioni telaio /

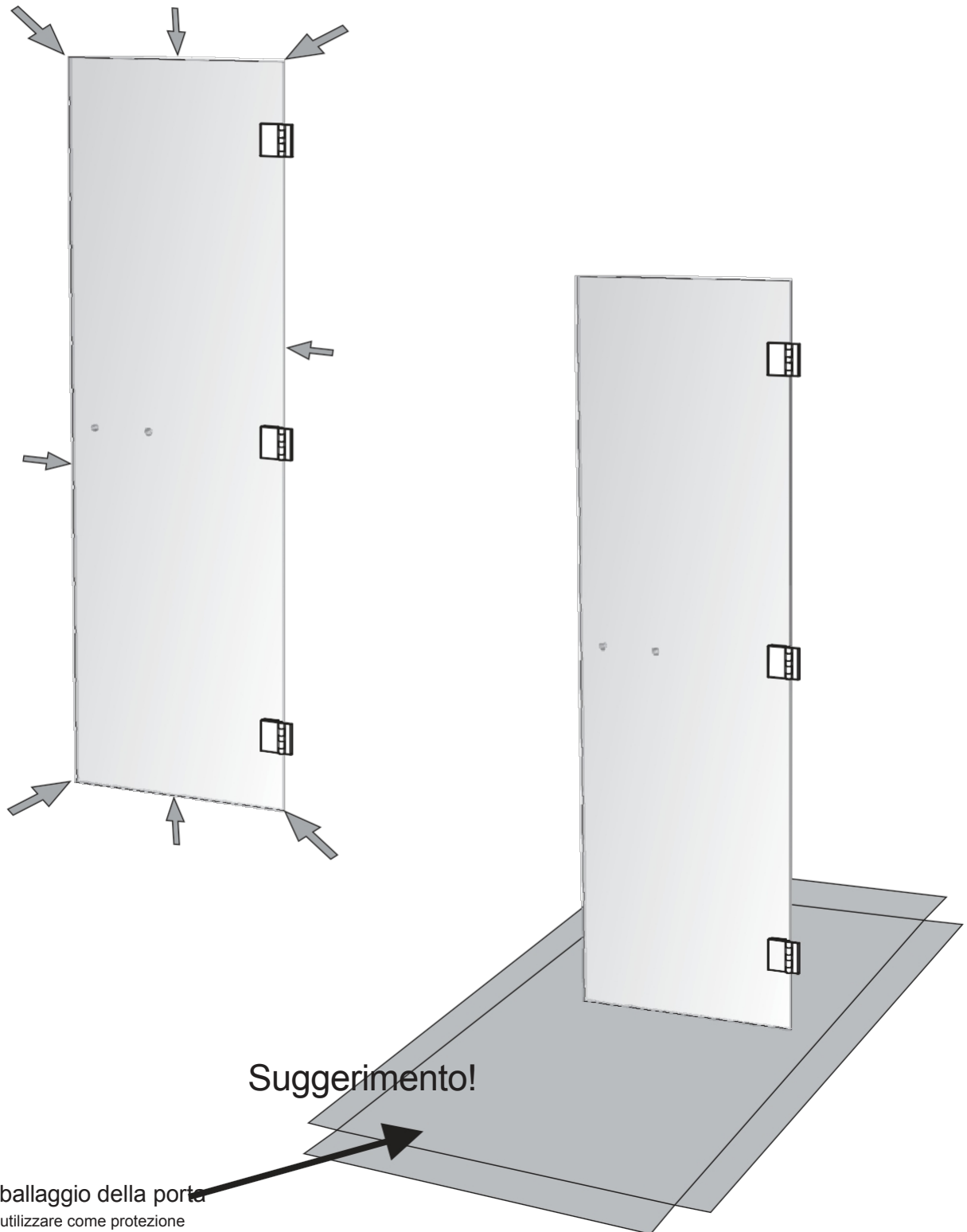
Porta/	B (mm)	L (mm)
7x19	690	1890
7x20	690	1990
7x21	690	2090
8x19	790	1890
8x20	790	1990
8x21	790	2090
9x19*	890	1890
9x20*	890	1990
9x21*	890	2090
10x19*	990	1890
10x20*	990	1990
10x21*	990	2090

* 4 cerniere / 4 hinges / 4 zawiasy



* 4 cerniere / 4 hinges / 4 zawiasy

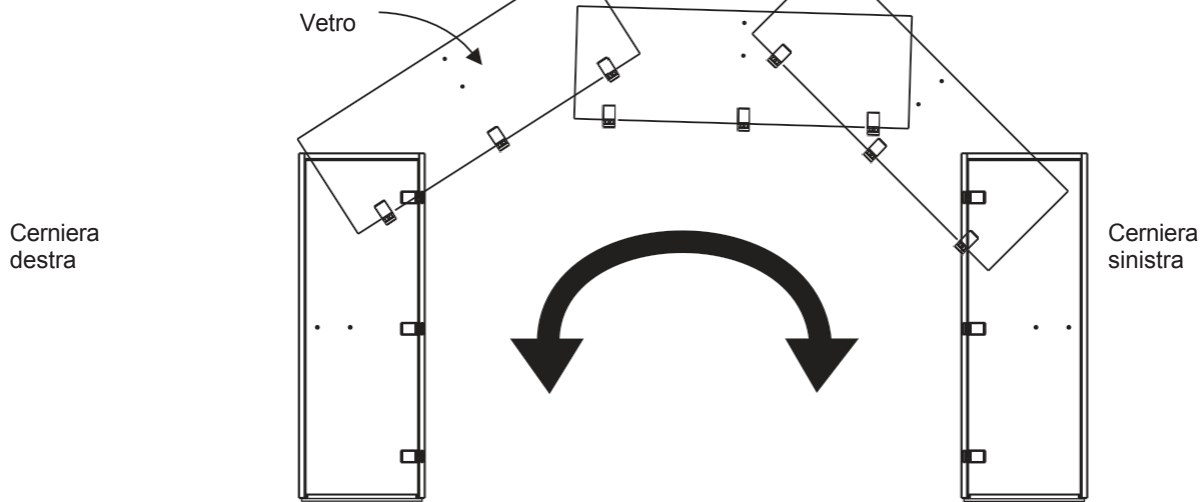
Importante! I bordi dell'anta devono essere protetti da urti e colpi.



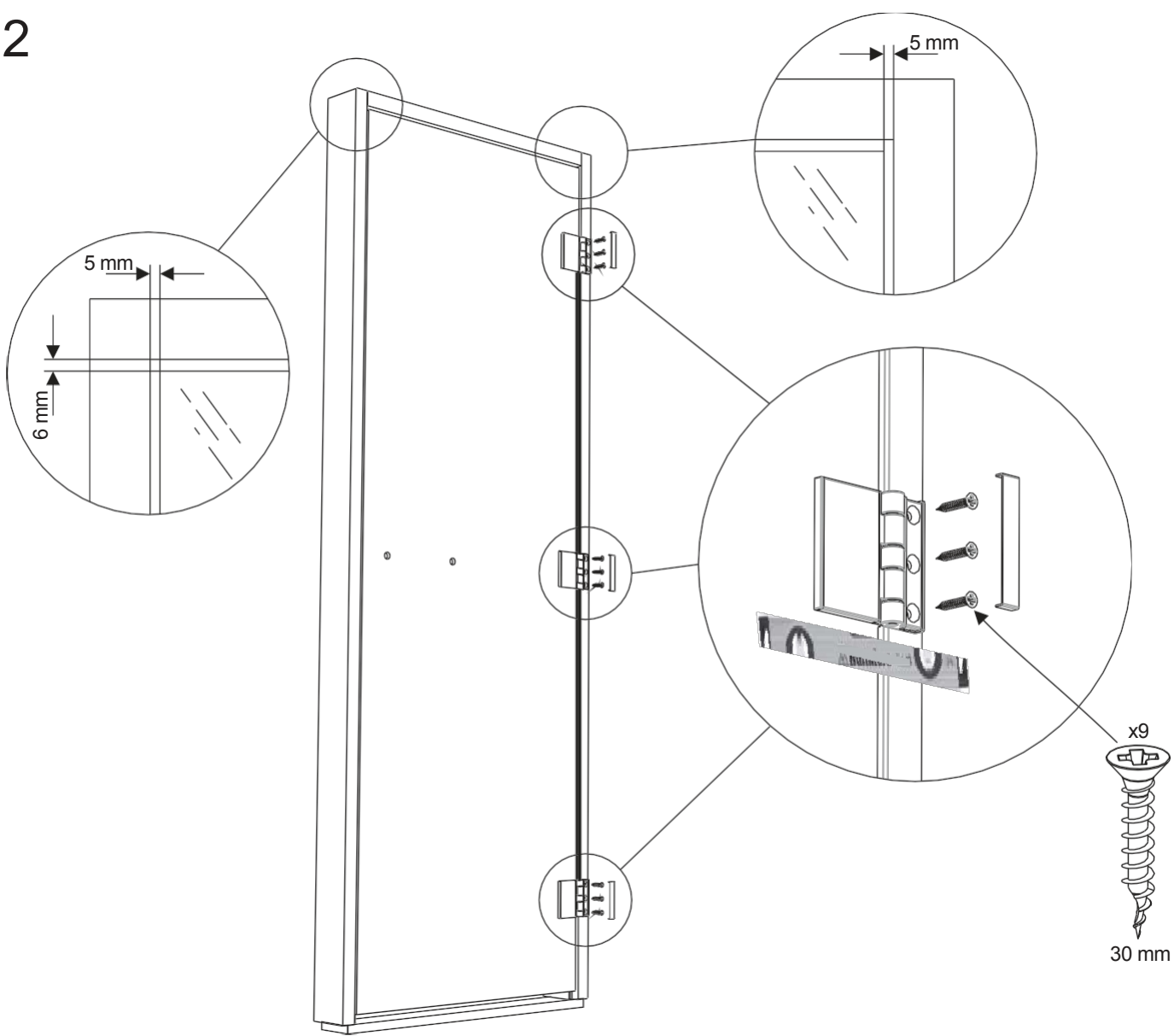
Imballaggio della porta
Da utilizzare come protezione
durante la movimentazione della
porta in vetro.

Può essere montato con apertura a destra o a sinistra.

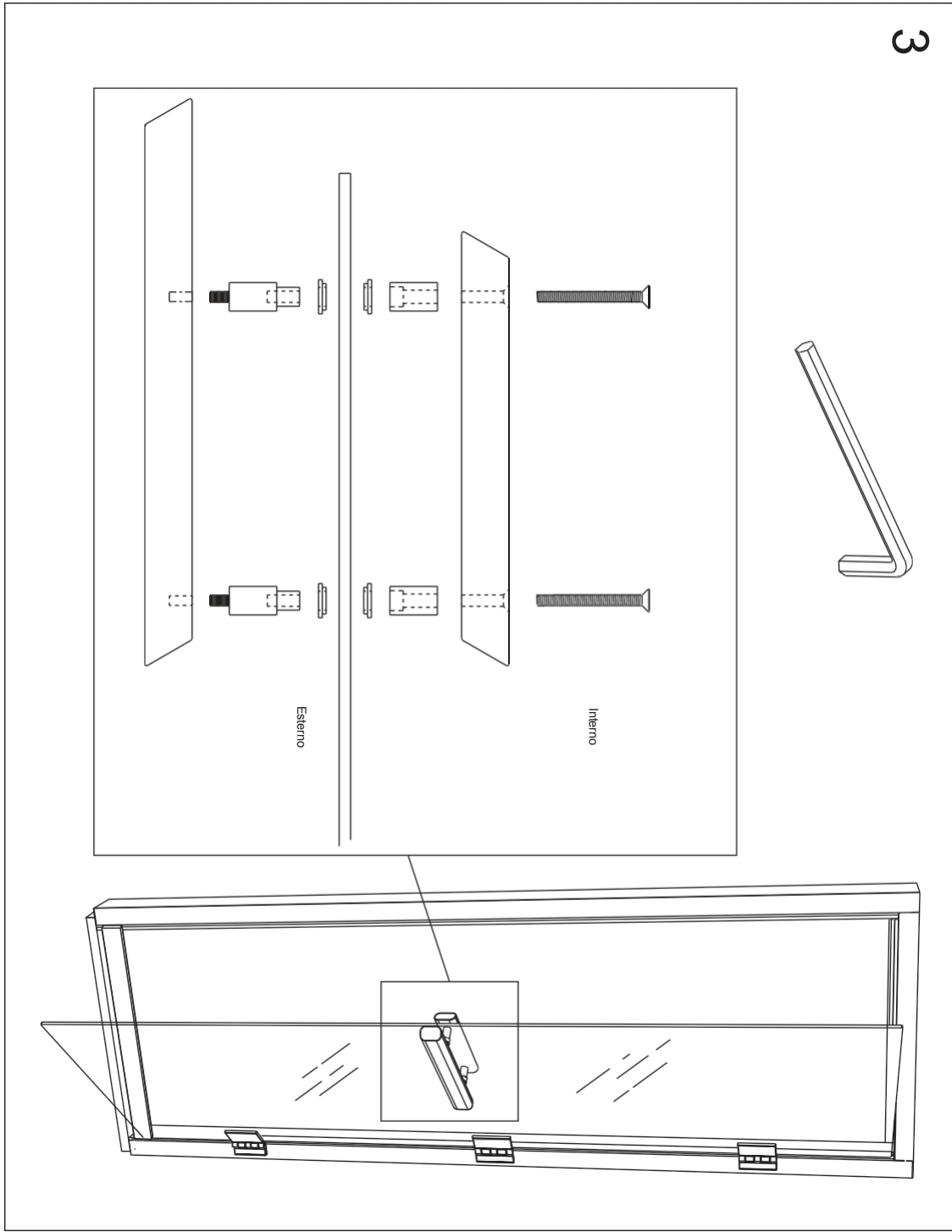
1



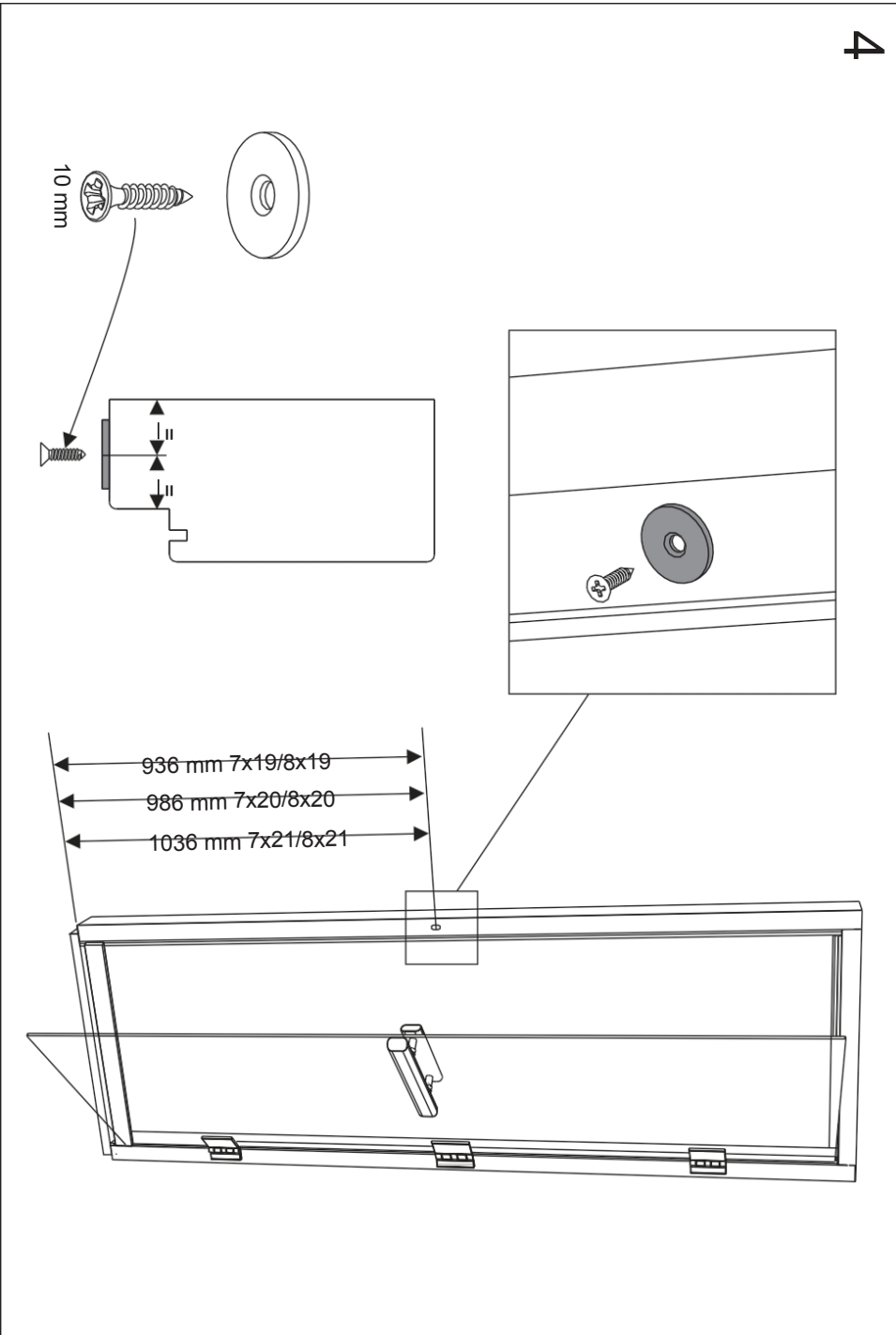
2



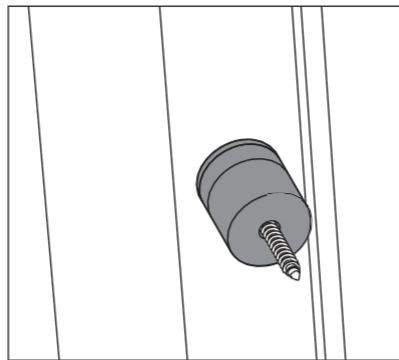
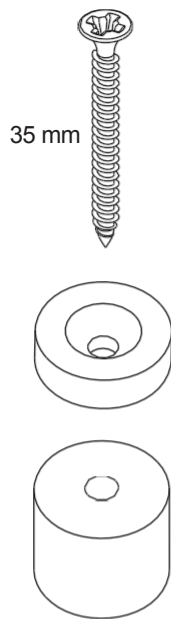
3



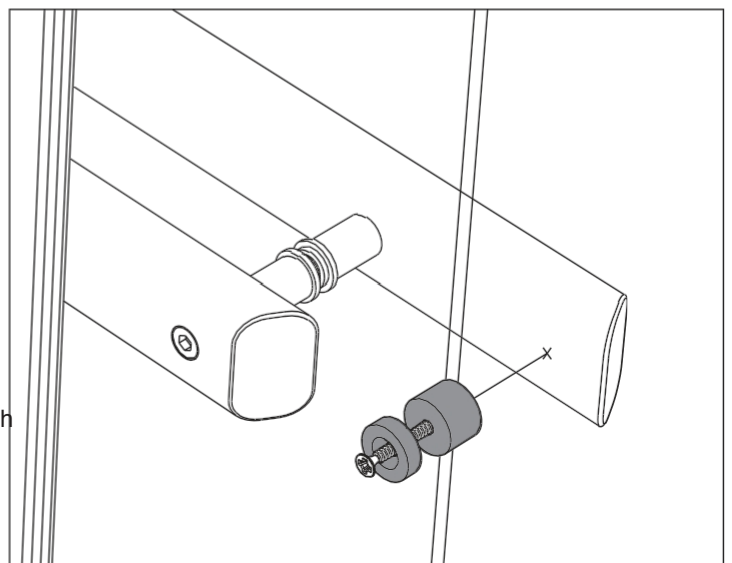
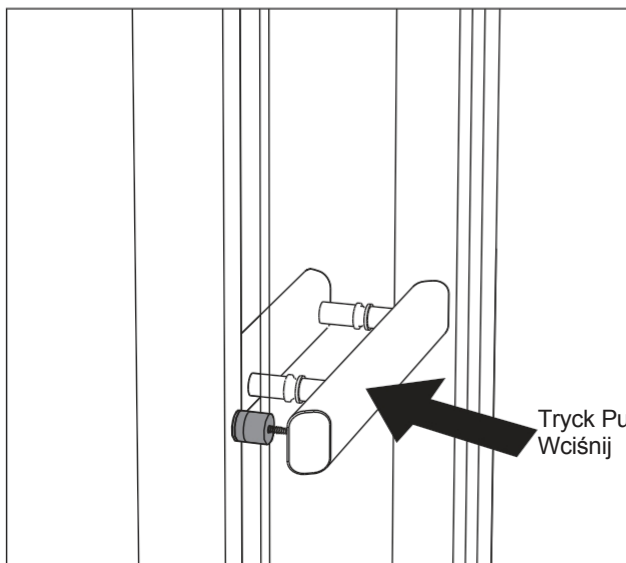
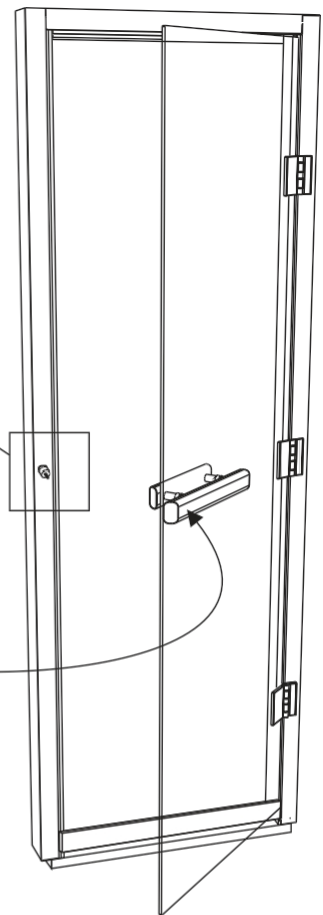
4



5

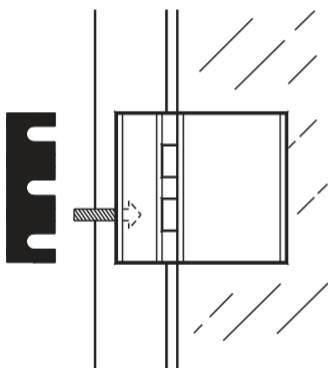


TYLÖ



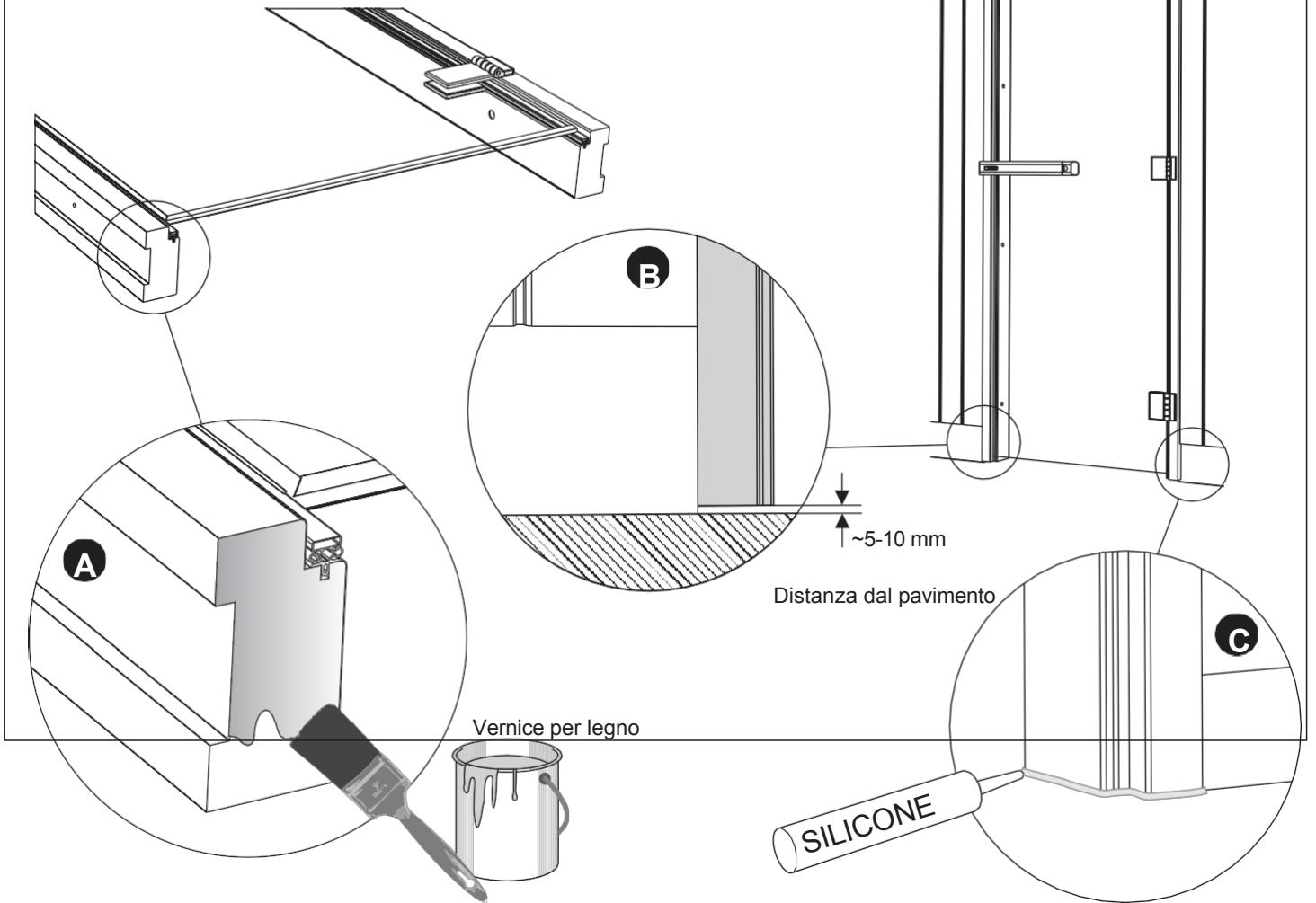
6

Per regolare l'altezza o la posizione laterale della porta, allentare le viti delle cerniere. Per regolare la profondità della porta, allentare la cerniera o le cerniere che necessitano di regolazione e inserire il numero necessario di spessori (vedi figura) tra la cerniera e il telaio.



7

L'installazione del telaio della porta direttamente sul pavimento può causare problemi di umidità. Cercare di evitare questo inconveniente adottando una o più delle seguenti opzioni.



8

