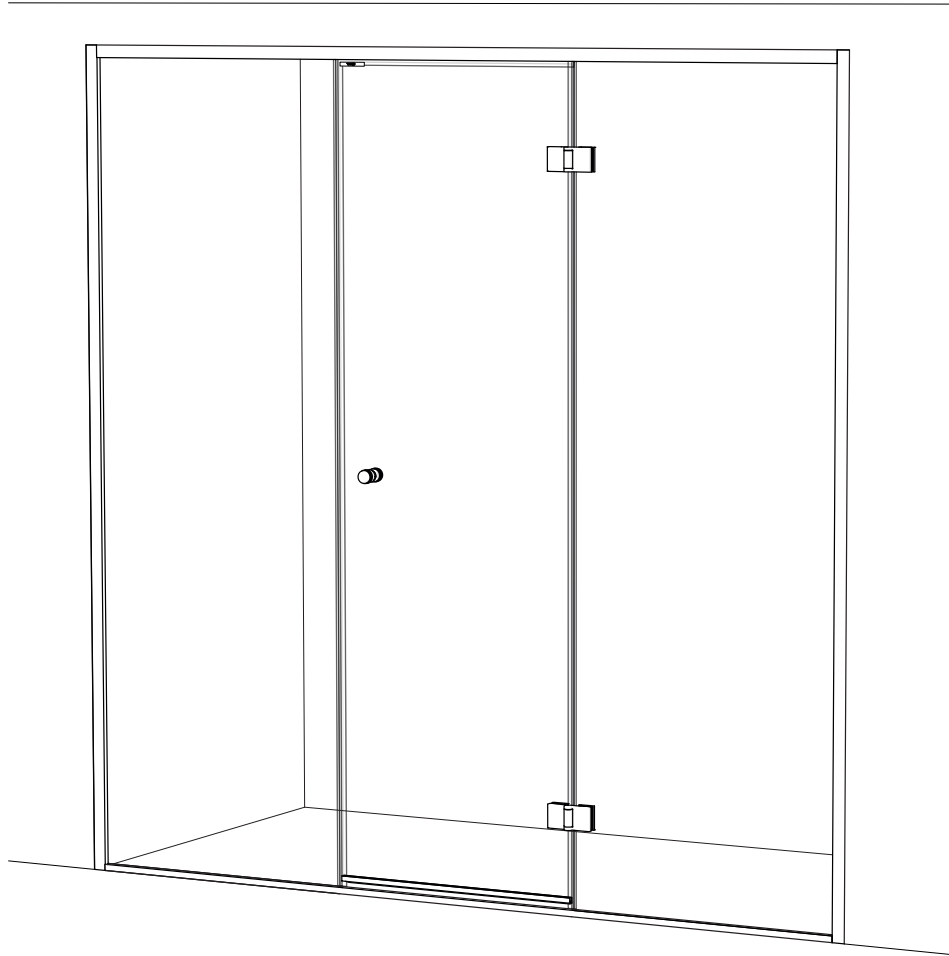


GLASS FRONT VISTA

2023-01-03



SVENSKA
MONTERINGSANVISNING

ENGLISH
INSTALLATION GUIDE

DEUTSCH
INSTALLATIONSANLEITUNG

FRANÇAIS
NOTICE D'INSTALLATION

РУССКИЙ
РУКОВОДСТВО ПО МОНТАЖУ

POLSKI
INSTRUKCJA INSTALACJI

NEDERLANDS
INSTALLATIEHANDLEIDING

SUOMI
ASENNUSOPAS

Förberedande information för montering av glasfront Vista
Information on preparations for fitting a Vista glass front
Informationen zur Vorbereitung für den Einbau einer Vista-Glasfront
Informations sur les préparations pour le montage d'une façade en verre Vista
Информация о подготовке к монтажу стеклянной перегородки Vista
Informacje dotyczące przygotowania do montażu szklanego panelu przedniego kabiny Vista
Informatie over de voorbereidingen voor het plaatsen van een Vista glaspui
Tietoja Vista-etulasin asentamisen valmisteluista

Läs igenom hela anvisningen innan montering av glasfronten påbörjas.

Read through these entire instructions before you start to fit the glass front.

Lesen Sie diese Anleitung vollständig durch, bevor Sie mit der Montage der Glasfront beginnen.

Lisez l'intégralité de ce mode d'emploi avant de commencer à installer la façade en verre.

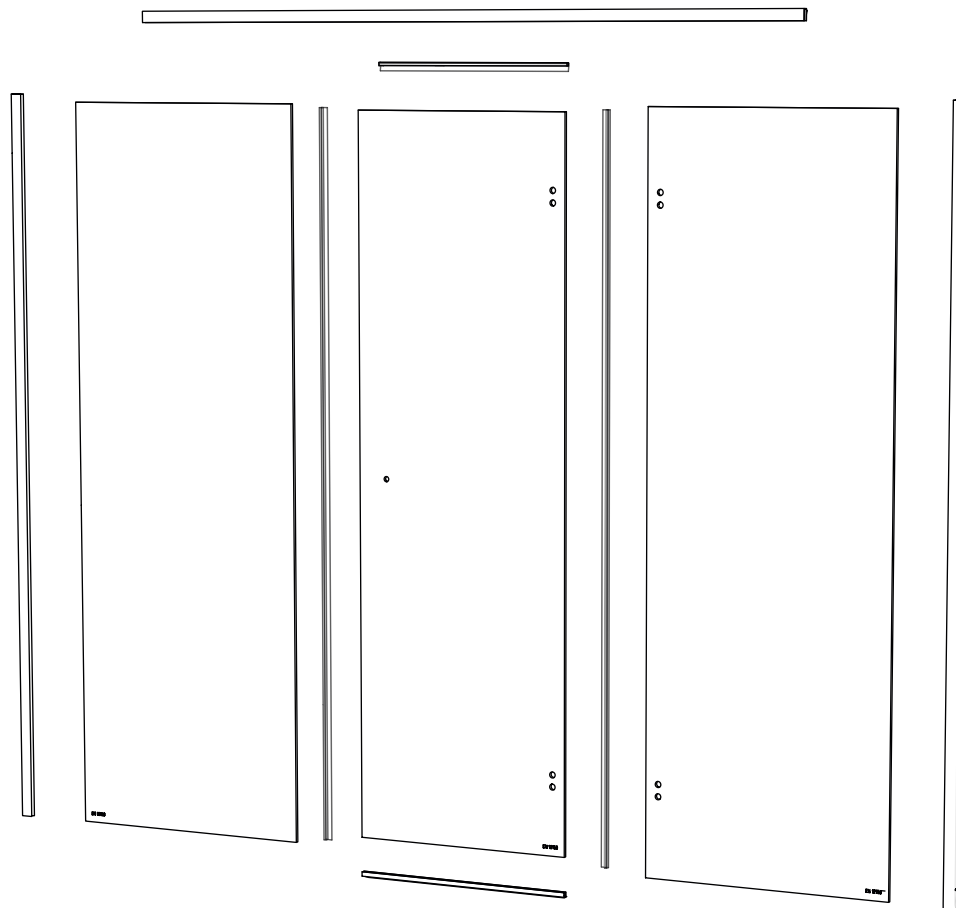
Прочитайте эти инструкции до конца, прежде чем приступить к монтажу стеклянной перегородки.

Zanim przystąpisz do montażu szklanego panelu przedniego, przeczytaj całą instrukcję.

Lees deze volledige instructies door voordat u begint met het monteren van de glaspui.



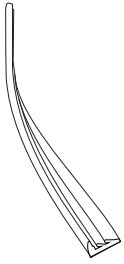
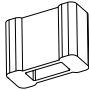
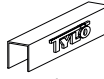


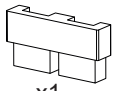
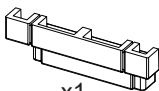


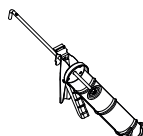

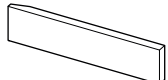
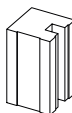

Lue nämä ohjeet läpi ennen kuin alat asentaa etulasia.

- Glasfront Vista ska monteras mot två fasta väggar och tak.
- Tätskikt av befintligt rum ska vara utfört enligt gällande regler.
- Tätning av hål utförs enligt gällande regler beroende på vägg- och takmaterial.
- OBS! Det är viktigt att alla anvisningar som visar tätning av silikon följs.
- You must fit the Vista glass front against two fixed walls and the ceiling.
- The moisture barrier in the existing room must be designed in compliance with applicable regulations.
- Holes must be sealed in compliance with applicable regulations, depending on the wall and ceiling material.
- Note: It is important to follow all instructions regarding the use of silicone sealant.
- Sie müssen die Vista-Glasfront an zwei stabilen Wänden und an der Decke montieren.
- Die Dampfsperre des Einbauraums muss den Vorschriften entsprechen.
- Löcher müssen gemäß je nach Wand- und Deckenmaterial den Vorschriften entsprechend abgedichtet werden.
- Hinweis: Unbedingt die Anleitung zum Verwenden des Silikondichtmittels befolgen.
- Vous devez placer la façade en verre Vista contre deux murs fixes et le plafond.
- La barrière anti-humidité dans la pièce existante doit être conçue conformément aux réglementations en vigueur.
- Les trous doivent être scellés conformément aux réglementations en vigueur, en fonction du matériau dont le mur et le plafond sont composés.
- Remarque : Il est important de suivre toutes les instructions concernant l'utilisation du mastic silicone.
- Стеклянную перегородку Vista необходимо крепить к двум неподвижным стенам и потолку.
- Влагобарьер в существующем помещении необходимо спроектировать с соблюдением действующих норм.
- Отверстия необходимо загерметизировать в соответствии с действующими нормативами, в зависимости от материала стен и потолка.
- Примечание. Важно соблюдать все инструкции по использованию силиконового герметика.
- Szklany panel przedni kabiny Vista trzeba przymocować do dwóch stałych ścian i sufitu.
- Izolację przeciwwilgociową w istniejącym pomieszczeniu należy zaprojektować zgodnie z obowiązującymi przepisami.
- Otwory należy uszczelnić zgodnie z obowiązującymi przepisami, w zależności od materiału ściany i sufitu.
- Uwaga: Należy ściśle przestrzegać wszelkich wytycznych dotyczących stosowania uszczelniacza silikonowego.
- U dient de Vista glaspui te monteren tegen twee vaste wanden en het plafond.
- De vochtbarrière in de bestaande ruimte moet worden ontworpen in overeenstemming met de geldende voorschriften.
- Gaten moeten worden afgedicht in overeenstemming met de geldende voorschriften, afhankelijk van het materiaal van de muur en plafond.
- Opmerking: Het is belangrijk om alle instructies met betrekking tot het gebruik van siliconenkit op te volgen.
- Vista-etulasi on asennettava kahta kiinteää seinää ja kattoa vasten.
- Huoneen kosteussulku on suunniteltava voimassa olevien määräysten mukaisesti.
- Reiät on tiivistettävä voimassa olevien määräysten mukaisesti seinä- ja kattomateriaalista riippuen.
- Huomautus: On tärkeää noudattaa kaikkia silikonitiivistysaineen käyttöä koskevia ohjeita.



with threshold

without threshold

- | | | | | | |
|---|---|---|--|--|--|
| 
x12
1800 0561 | 
x12
1200 1155 | 
1800 0994 | 
x3
49 247 | 
x1
4700 3726 | 
x2
0200 0362 |
| 
x1
4500 7717 | | | 
x1
49 246 | 
x1
4700 3725 | 
x2
2800 0332 |
| 
x1
2100 0137 | 
x1
2500 2040 | 
x16
1800 0545 | 
x1
4600 7120 | 
x2
4600 7121 | 
x1
2800 0270 |

Måttuppgifter glasfront Vista

Vista glass front dimensions

Abmessungen der Vista-Glasfront

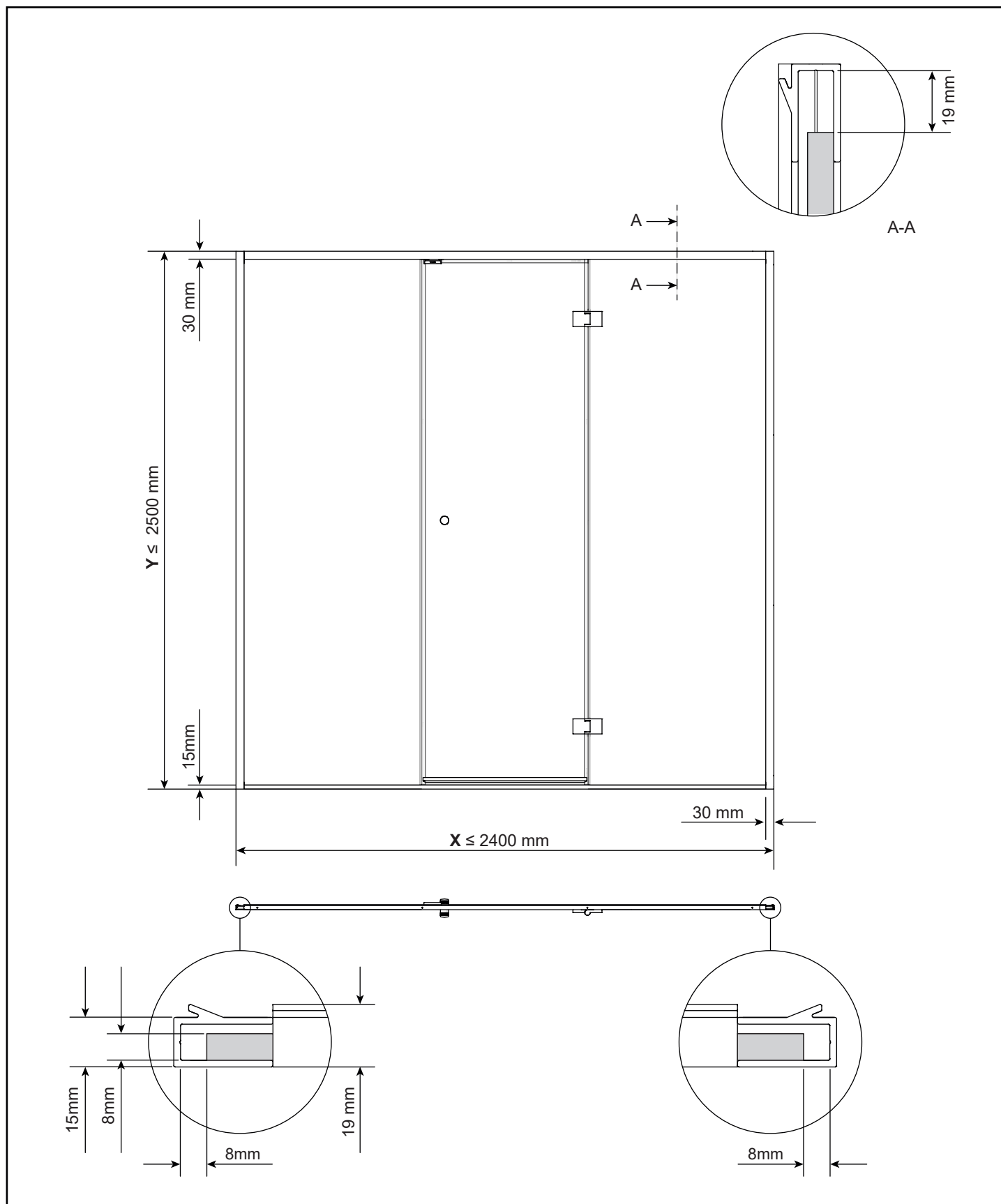
Dimensions de la façade en verre Vista

Размеры стеклянной перегородки Vista

Wymiary szklanego panelu przedniego kabiny Vista

Afmetingen Vista glaspui

Vista-etulasin mitat



Aluminiumprofilerna kan kapas av kund vid behov. Det rekommenderas därför att glasfronten beställs i den maximala bredden (X_{max}) och den minimala höjden (Y_{min}) som uppmätts i utrymmet för dess slutmontering, förutsatt att de största och de minsta uppmätta måtten håller sig inom utsatta begränsningar. X_{max} får inte vara större än $X_{min} + 10\text{mm}$.

You can cut the aluminium profiles as required. You are therefore recommended to order a glass front with the maximum width (X_{max}) and minimum height (Y_{min}) measured in the space where it is meant to be fitted, provided that the largest and smallest dimensions measured remain within the set limitations. X_{max} should not be greater than $X_{min} + 10\text{mm}$.

Sie können die Aluminiumprofile nach Bedarf zuschneiden. Es wird daher empfohlen, eine Glasfront mit maximaler Breite (X_{max}) und minimaler Höhe (Y_{min}) zu bestellen. Die Messung hierfür muss in dem Raum durchgeführt werden, in dem die Glasfront montiert werden soll. Die gemessenen größten und kleinsten Abmessungen müssen innerhalb der vorgegebenen Grenzen bleiben. X_{max} darf nicht größer sein als $X_{min} + 10\text{ mm}$.

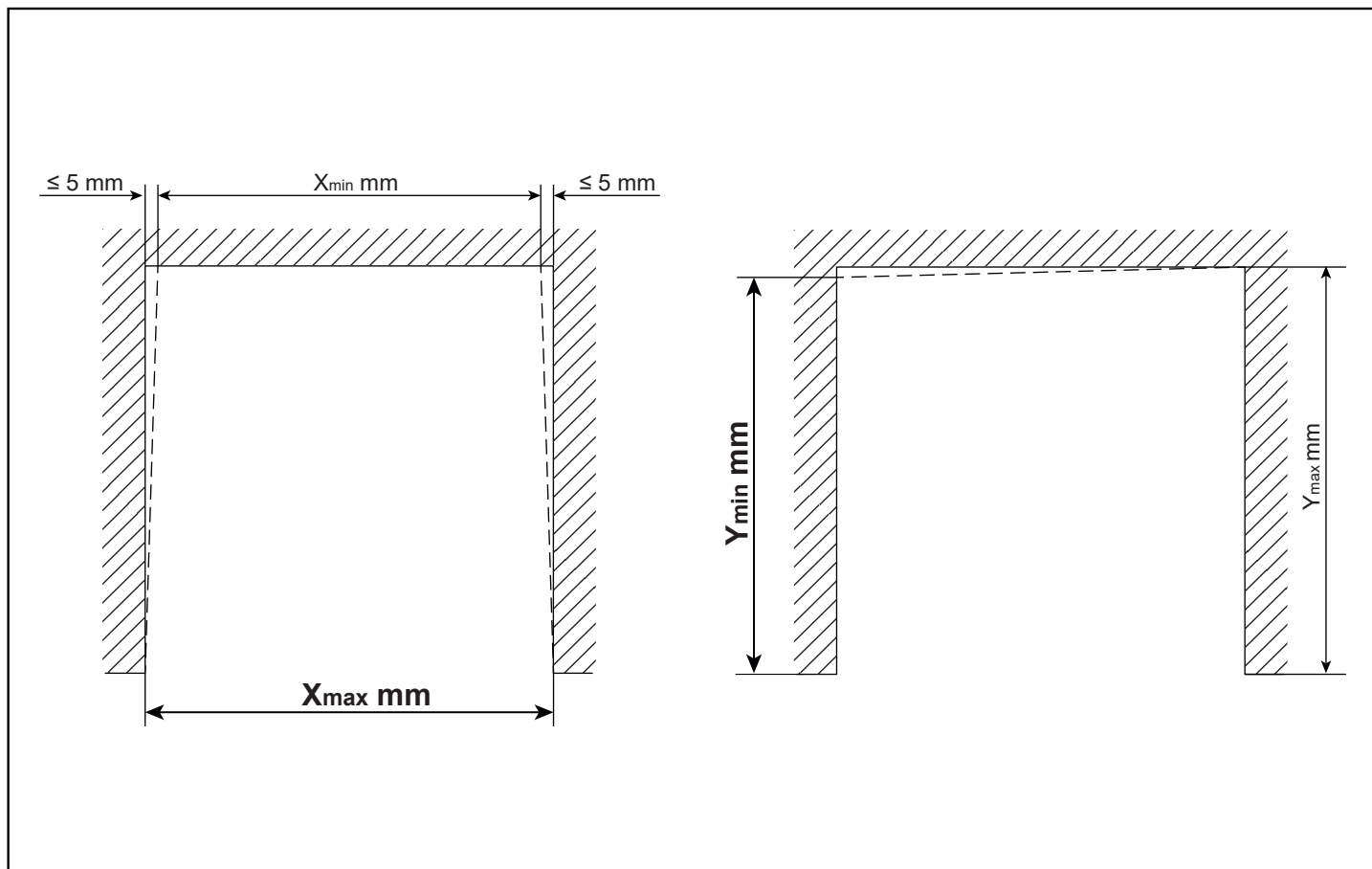
Vous pouvez couper les profilés en aluminium selon vos besoins. Il est donc recommandé de commander une façade en verre dont la largeur maximale (X_{max}) et la hauteur minimale (Y_{min}) sont mesurées dans l'espace où la façade est censée être installée, à condition que les plus grandes et les plus petites dimensions mesurées restent dans les limites fixées. X_{max} ne doit pas être supérieure à $X_{min} + 10\text{ mm}$.

Алюминиевые профили можно разрезать при необходимости. Вот почему рекомендуется заказывать стеклянную перегородку с максимальной шириной (X_{max}) и минимальной высотой (Y_{min}), измеренными в пространстве монтажа, при условии, что наибольший и наименьший измеренные размеры должны оставаться в заданных пределах. X_{max} не должен превышать $X_{min} + 10\text{ мм}$.

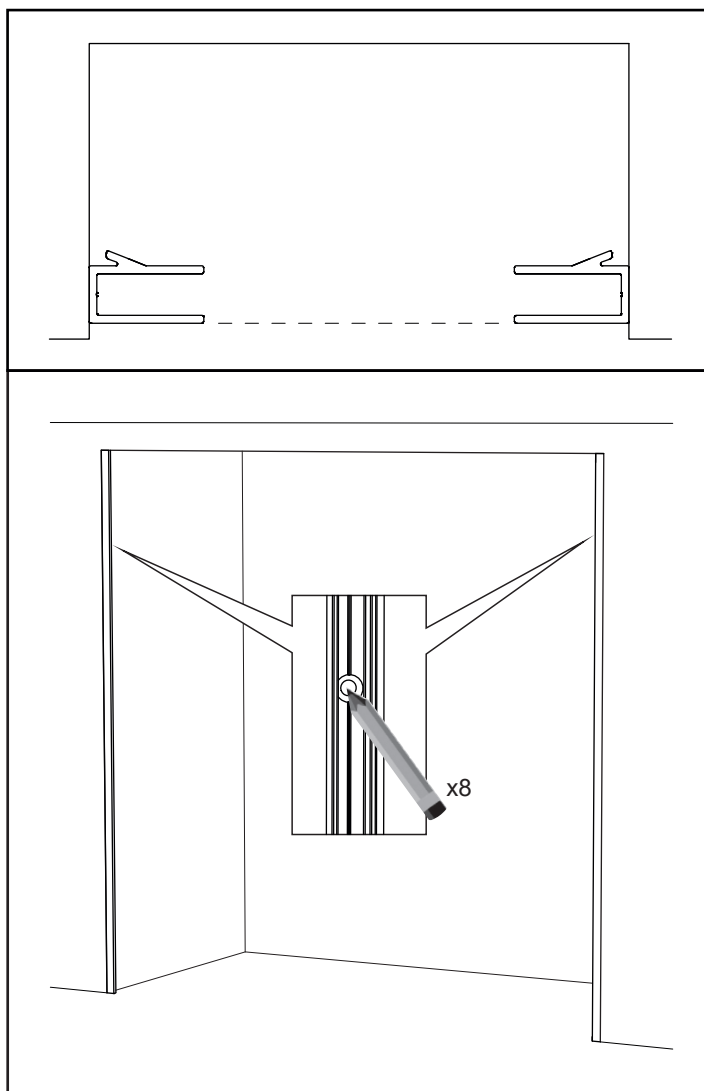
Profile aluminiowe można przycinać odpowiednio do potrzeb. Dlatego zaleca się zamówienie szklanego panelu przedniego o maksymalnej szerokości (X_{maks}) i minimalnej wysokości (Y_{min}) mierzonych w miejscu montażu, pod warunkiem, że zmierzone wymiary największy i najmniejszy mieszczą się w ustalonych granicach. Wartość X_{maks} nie powinna być większa niż $X_{min} + 10\text{ mm}$.

U kunt de aluminium profielen naar wens inkorten. Het is daarom aan te raden een glaspui te bestellen met de maximale breedte (X_{max}) en minimale hoogte (Y_{min}) gemeten in de ruimte waar het hoort te komen, mits de grootste en kleinste maat gemeten binnen de gestelde grenzen blijven. X_{max} mag niet groter zijn dan $X_{min} + 10\text{ mm}$.

Voit leikata alumiiniprofiileja tarpeen mukaan. Siksi suosittelemme tilaamaan etulasin maksimileveydellä (X_{max}) ja minimikorkeudella (Y_{min}) mitattuna tilassa, johon se on tarkoitus asentaa edellyttäen, että suurimmat ja pienimmät mitat pysyvät asetettujen rajoitusten sisällä. X_{max} ei saa olla suurempi kuin $X_{min} + 10\text{ mm}$.



Montering av glasfront Vista
Fitting a Vista glass front
Einbau der Vista-Glasfront
Installation d'une façade en verre Vista
Монтаж стеклянной перегородки Vista
Mocowanie szklanego panelu przedniego kabiny Vista
Bevestiging van een Vista glaspui
Vista-etulasin asentaminen



1

Märk upp skruvhålen i väggprofilerna.

Mark out the screw holes in the wall profiles.

Die Schraubenlöcher in den Wandprofilen anzeichnen.

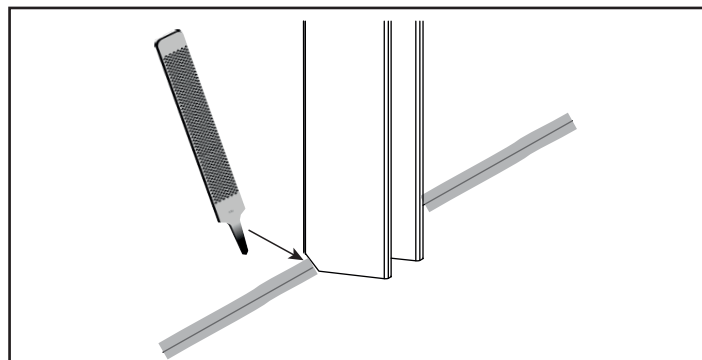
Marquez les trous de vis dans les profilés muraux.

Отметьте места на настенных профилях, где будут расположены отверстия для шурупов.

Zaznacz otwory na śruby w profilach ściennych.

Teken de schroefgaten in de muurprofielen af.

Merkitse ruuvinreiät seinäprofileihin.



2

Väggprofilen skall ställas på golvet. Om det finns en silikonfog mellan golv och vägg kan man fila lite på profilen eller ta bort en del av fogen där profilen skall monteras.

The wall profile must be placed on the floor. If there is a silicone bead between the floor and wall, you can file the profile slightly or remove part of the bead where the profile is to be installed.

Das Wandprofil muss auf den Boden gesetzt werden. Wenn die Fuge zwischen Boden und Wand am Einbauort des Profils mit Silikon abgedichtet ist, entweder das Profil leicht anfeilen oder einen Teil des Silikonwulstes entfernen.

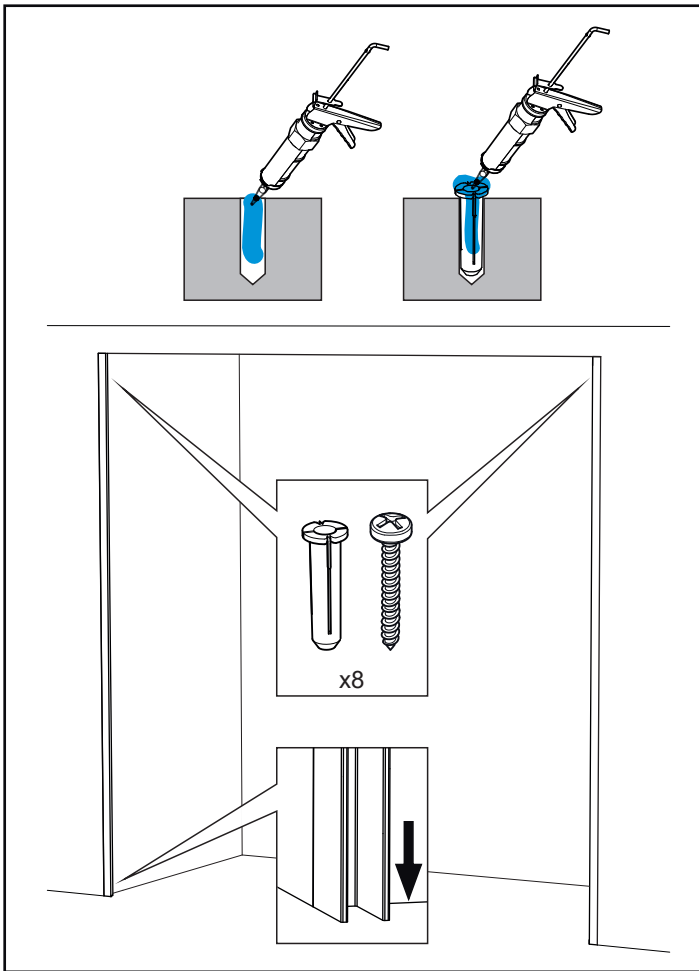
Le profilé mural doit être posé sur le sol. S'il existe une dose de silicone entre le sol et le mur, vous pouvez limer légèrement le profilé ou retirer une partie de la dose à l'endroit où le profilé doit être installé.

Настенный профиль необходимо положить на пол. Если между полом и стеной есть силиконовый валик, можно слегка сточить профиль или удалить часть валика в том месте, где будет установлен профиль.

Ustaw profil ścienny na podłodze. Jeśli między podłogą a ścianą znajduje się warstwa silikonu, lekko spiłuj profil lub usuń część silikonu, aby wytworzyć szczelinę, w której zostanie zamontowany profil.

Het muurprofiel moet op de vloer worden geplaatst. Zit er een siliconen kraal tussen de vloer en de muur, dan kunt u het profiel iets vijlen of een deel van de kraal verwijderen waar het profiel moet komen.

Seinäprofiili on asetettava lattialle. Jos lattian ja seinän välissä on silikoninauha, voit viilata profiilia hieman tai poistaa osan nauhasta profiilin asennuskohdassa.



3

Borra och applicera silikon enligt bild (följ gällande regler för väggmaterial och tätskikt i duschutrymmen), och skruva upp väggprofilerna.

Drill holes and apply silicone sealant as pictured (follow the applicable regulations for wall materials and moisture barriers in shower areas), and screw the wall profiles into place.

Die Löcher bohren und wie unten abgebildet Silikondichtmittel auftragen. Dabei die anzuwendenden Vorschriften für Wandmaterial und Dampfsperre beachten. Dann die die Wandprofile anschrauben.

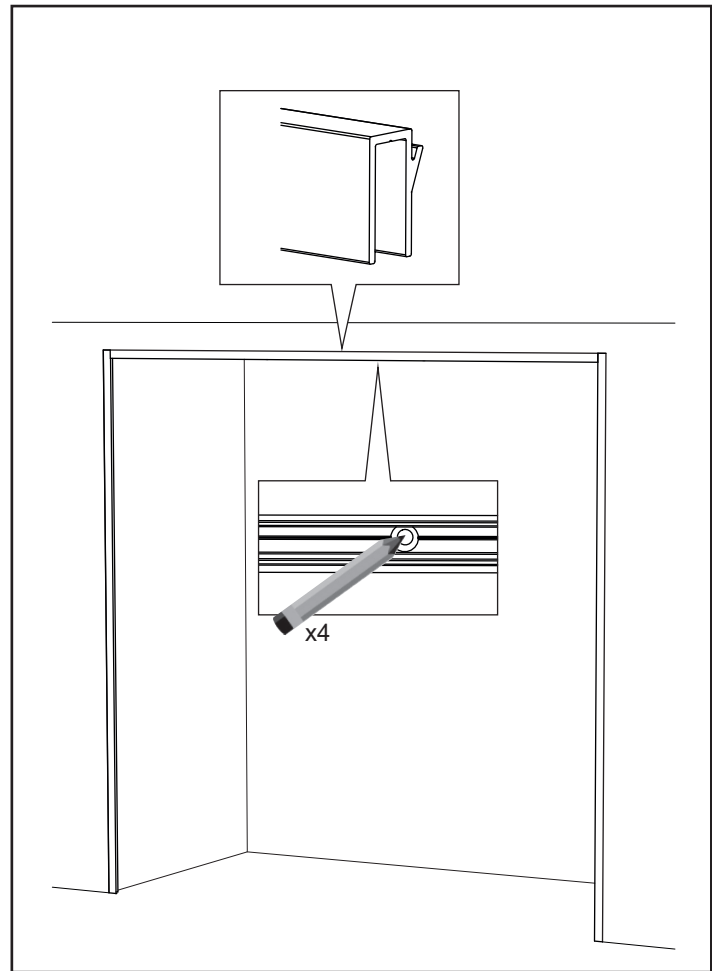
Percez des trous et appliquez du mastic silicone comme illustré (suivez les réglementations applicables pour les matériaux muraux et les barrières anti-humidité dans les zones de douche) et vissez les profilés muraux en place.

Просверлите отверстия и нанесите силиконовый герметик, как показано на рисунке (соблюдайте рекомендации для материалов стен и влагозащитных барьеров в душевых), и прикрутите настенные профили.

Wywierć otwory i nałóż uszczelniacz silikonowy zgodnie z ilustracją (przeznaczaj obowiązujących przepisów dotyczących materiałów ściennych oraz izolacji przeciwwilgociowych w strefach prysznicowych), a następnie przykręć profile ścienne.

Boor gaten en breng siliconenkit aan zoals afgebeeld (volg de geldende voorschriften voor muurmaterialen en vochtschermen in doucheruimtes) en schroef de muurprofielen op hun plaats.

Poraa reiät ja levitä silikonitiivistettä kuvan mukaisesti (noudata suihkualueiden seinämateriaaleja ja kosteussulkuja koskevia määräyksiä) sekä ruuvaa seinäprofiilit paikoilleen.



4

Märk upp skruvhålen i takprofilen. Flänsen på profilen skall vara in mot rummet.

Mark out the screw holes in the ceiling profile. The flange on the profile should face in towards the room.

Die Schraubenlöcher im Deckenprofil anzeichnen. Der Flansch am Profil muss nach innen zum Raum hin ausgerichtet sein.

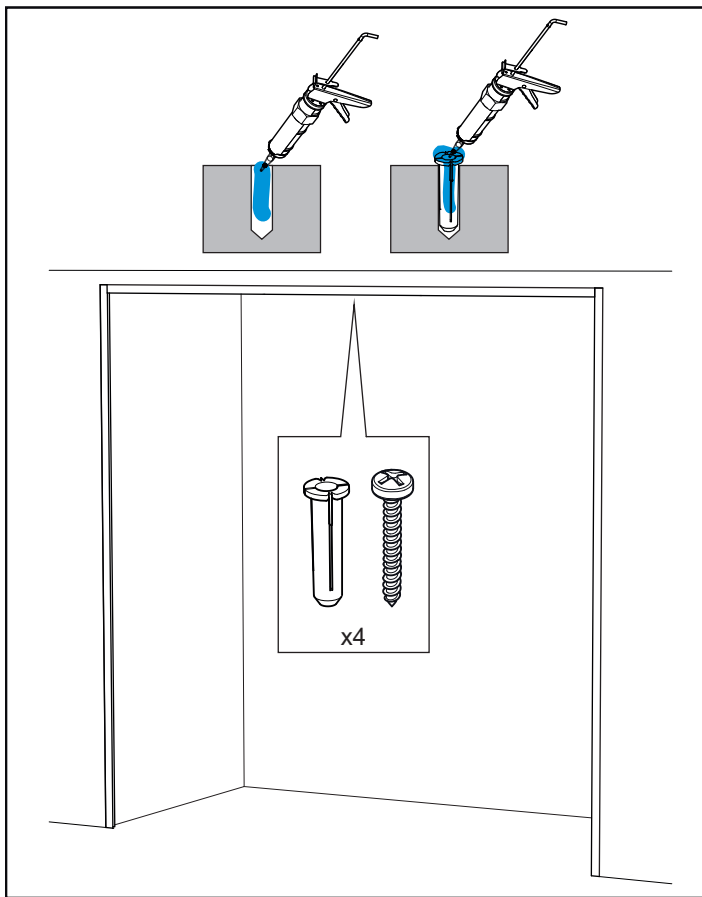
Marquez les trous de vis dans le profilé du plafond. La bride du profilé doit être tournée vers la pièce.

Отметьте места на потолочном профиле, где будут расположены отверстия для шурупов. Фланец на профиле должен быть обращен внутрь помещения.

Zaznacz otwory na śruby w profilu sufitowym. Kołnierz profilu powinien być zwrócony do wnętrza pomieszczenia.

Teken de schroefgaten in het plafondprofiel. De flens op het profiel moet naar de kamer wijzen.

Merkitse ruuvireiät kattoprofiiliin. Profiilin laipan tulee olla huoneeseen päin.



5

Borra och applicera silikon enligt bild (följa gällande regler för vägg- och takmaterial och tätskikt i duschutrymmen) och skruva upp takprofilen.

Drill holes and apply silicone sealant as shown in the picture (follow the applicable regulations for wall and ceiling materials and for moisture barriers in shower areas) and screw the ceiling profile into place.

Die Löcher bohren und wie im Bild gezeigt Silikondichtmittel auftragen. Dabei die Vorschriften für Wand- und Deckenmaterial und Dampfsperren in Duschräumen beachten. Dann die Deckenprofile anschrauben.

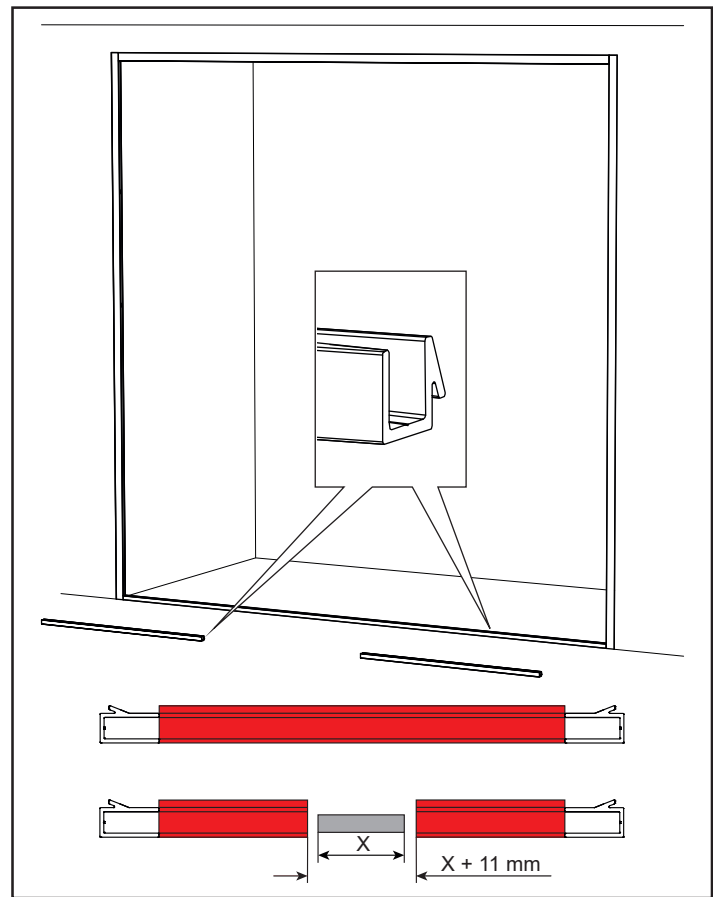
Percez des trous et appliquez du mastic silicone comme indiqué sur la photo (respectez les réglementations en vigueur pour les matériaux des murs et des plafonds et pour les barrières anti-humidité dans les zones de douche) et vissez le profilé de plafond en place.

Просверлите отверстия и нанесите силиконовый герметик, как показано на рисунке (соблюдайте рекомендации для материалов стен, потолка и влагозащитных барьеров в душевых), и прикрутите потолочный профиль.

Wywierć otwory i nałóż uszczelniacz silikonowy, jak pokazano na rysunku (przestrzegaj obowiązujących przepisów dotyczących materiałów ściennych i sufitowych oraz izolacji przeciwwilgociowych w strefach prysznicowych), a następnie przykręć profil sufitowy.

Boor gaten en breng siliconenkit aan zoals afgebeeld (volg de geldende voorschriften voor muur- en plafondmaterialen en vochtschermen in doucheruimtes) en schroef de muur- en plafondprofilen op hun plaats.

Poraä riät ja levitä silikonitiiviste kuvan osoittamalla tavalla (noudata soveltuvia seinä- ja kattomateriaalien sekä suihkutilojen kosteussulkuja koskevia määräyksiä) ja ruuvaa kattoprofiili paikalleen.



6

Lägg dit golvprofilen. För glasfront utan tröskel läggs två profiler, för glasfront med tröskel läggs en profil. Flänsen på profilen skall vara in mot rummet.

Put the floor profile into place. If the glass front has no threshold, use two profiles; otherwise, use one profile. The flange on the profile should face in towards the room.

Das Bodenprofil in Einbaulage bringen. Wenn die Glasfront keine Schwelle hat, zwei Profile verwenden. Andernfalls ein Profil verwenden. Der Flansch am Profil muss nach innen zum Raum hin ausgerichtet sein.

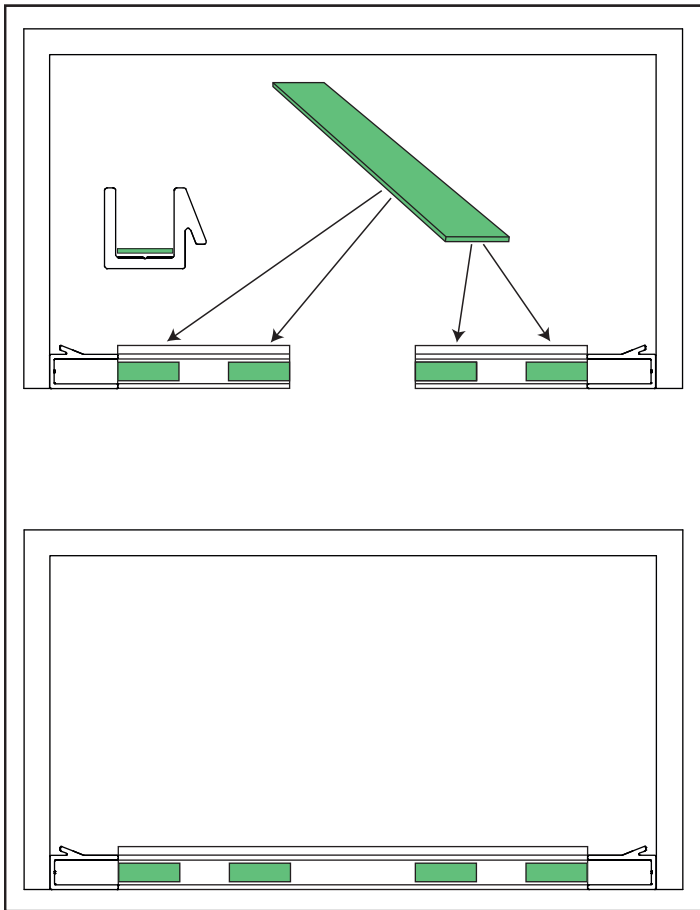
Mettez le profilé de plancher en place. Si la façade en verre n'a pas de seuil, utilisez deux profilés ; sinon, utilisez un seul profil. La bride du profilé doit être tournée vers la pièce.

Установите напольный профиль на место. Если стеклянная перегородка не имеет порога, используйте два профиля; в противном случае используйте один профиль. Фланец на профиле должен быть обращен внутрь помещения.

Wstaw profil podłogowy. Jeśli szklany panel przedni nie ma progę, użyj dwóch profili; w przeciwnym razie użyj jednego profilu. Kołnierz profilu powinien być zwrócony do wnętrza pomieszczenia.

Plaats het vloerprofiel op zijn plaats. Als de glaspui geen drempel heeft, gebruik dan twee profielen; gebruik anders één profiel. De flens op het profiel moet naar de kamer wijzen.

Aseta lattiaprofiili paikalleen. Jos etulasissa ei ole kynnystä, käytä kahta profiilia; muussa tapauksessa käytä yhtä profiilia. Profiilin laipan tulee olla huoneeseen päin.



7

Lägg i fyra shims i golvprofilen, två under varje frontglas. Övre bild visar utan tröskel.

Add four shims to the floor profile with two underneath each glass front panel. The top picture shows one without a threshold.

Dem Bodenprofil vier Unterlegscheiben hinzufügen, zwei unter jeder Glasfrontplatte. Die Abbildung oben zeigt eine Glasfront ohne Schwelle an.

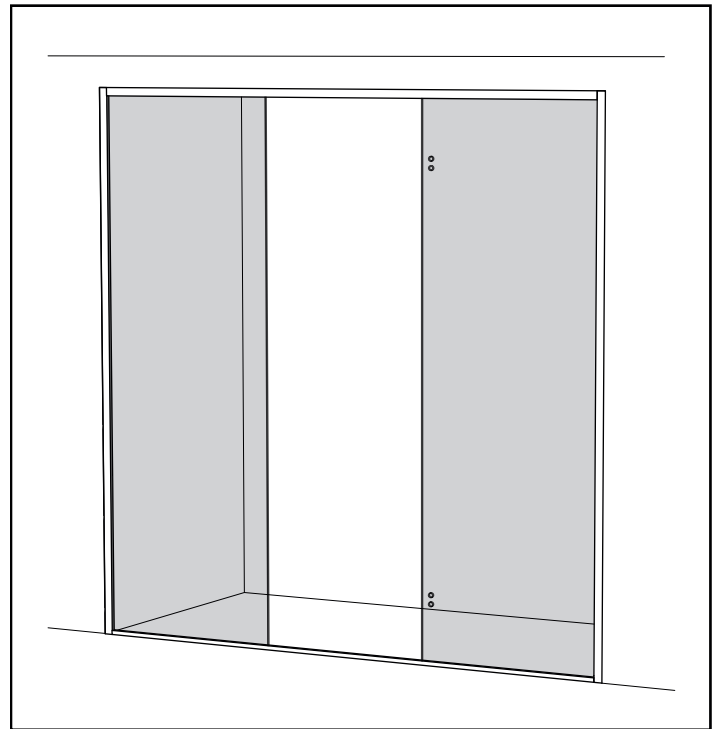
Ajoutez quatre cales au profilé de plancher avec deux cales sous chaque vitre avant. L'image du haut montre une façade sans seuil.

Добавьте четыре прокладки к профилю пола, по две под каждой передней панелью перегородки. На верхнем рисунке изображена перегородка без порога.

Dodaj cztery podkładki do profilu podłogowego, po dwie pod każdym szklanym panelem przednim. Na górnej rysunku przedstawiono panel bez progu.

Voeg vier opvulstukken toe aan het vloerprofiel met twee onder elk glazen voorpaneel. De bovenste foto toont er eentje zonder drempel.

Lisää lattiaprofiiliin neljä välilevyä siten, että jokaisen etulasipaneelin alla on kaksi levyä. Ylemmässä kuvassa näkyy yksi ilman kynnystä.



8

Sätt i frontglasen i profilerna.

Insert the glass front panels into the profiles.

Die Glasfronten in die Profile einsetzen.

Insérez les vitres avant dans les profilés.

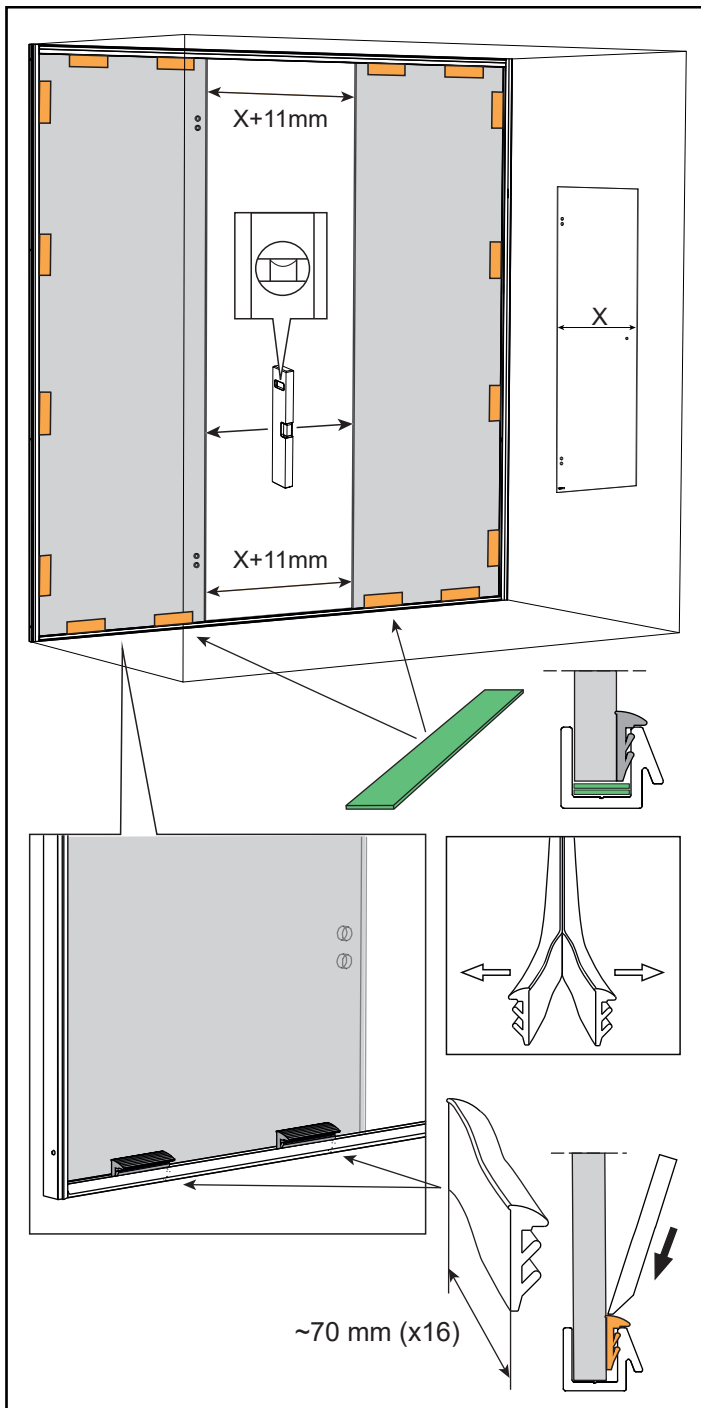
Вставьте передние стеклянные панели в профили.

Włóż szklane panele przednie w profile.

Steek de glazen frontpanelen in de profielen.

Aseta etulasipaneelit profiileihin.

9



Fixera glaset med små bitar av gummilisten som bilden visar, använd medföljande träklots. Kontrollera att dörröppningen är X+11mm. Lägg i fler shims vid behov.

Secure the glass panels with small pieces of the rubber seal strip as shown in the picture, using the wooden block provided. Check that the door opening measures X+11 mm. Add more shims if necessary.

Die Scheiben wie in der Abbildung gezeigt mit kleinen Stücken des Gummidichtstreifens sichern. Dazu den mitgelieferten Holzblock verwenden. Überprüfen, ob das Maß der Türöffnung X + 11 mm beträgt. Bei Bedarf weitere Unterlegscheiben hinzufügen.

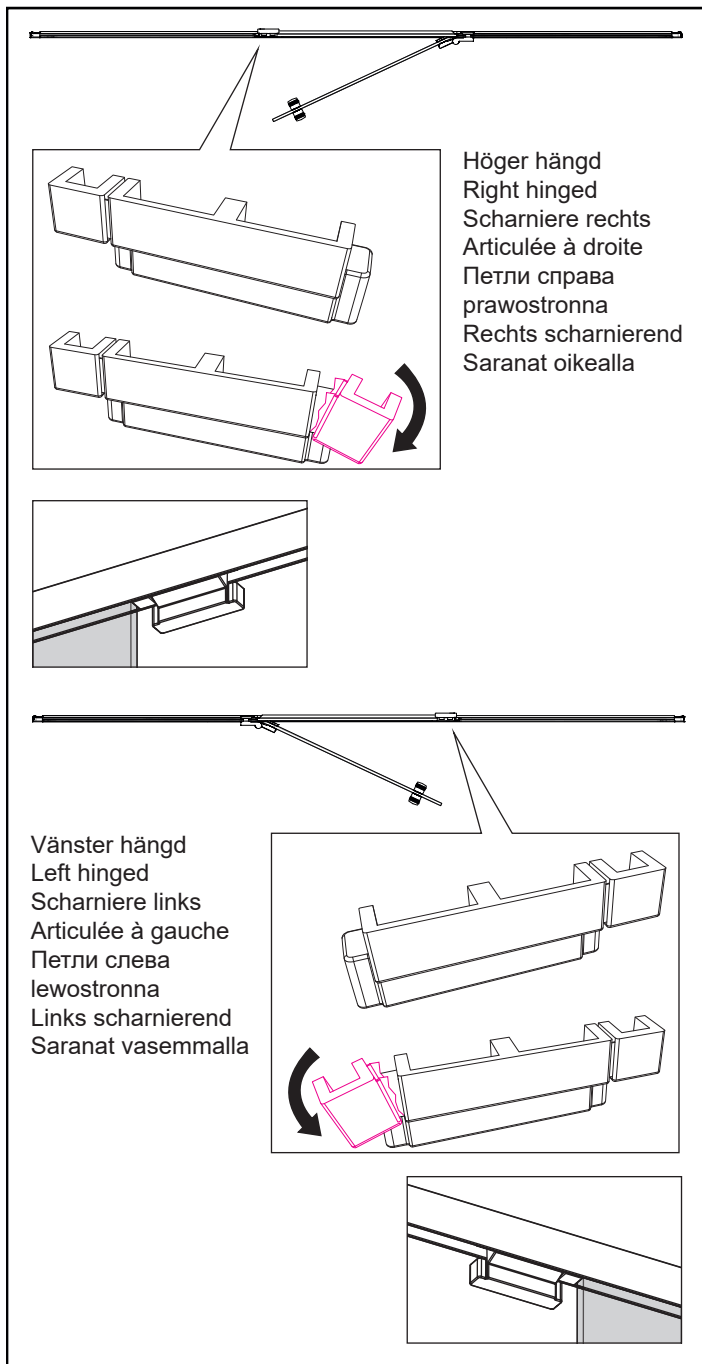
Fixez les vitres avec de petits morceaux de bande d'étanchéité en caoutchouc comme sur l'image, à l'aide du bloc de bois fourni. Vérifiez que l'ouverture de la porte mesure X+11 mm. Ajoutez plus de cales si nécessaire.

Закрепите стекло небольшими кусочками резиновой уплотнительной ленты, как показано на рисунке, используя прилагаемый деревянный брусок. Убедитесь, что размер дверного проема составляет X + 11 мм. При необходимости добавьте дополнительные прокладки.

Zabezpiecz szklane panele małymi kawałkami gumowej listwy uszczelniającej, jak pokazano na rysunku, używając dostarczonego drewnianego klocka. Sprawdź, czy otwór drzwi ma wymiar X+11 mm. W razie potrzeby dodaj więcej podkładek.

Zet de glaspanelen vast met kleine stukjes van de rubberen afdichtstrip in de volgorde zoals aangegeven op de afbeelding, met behulp van het meegeleverde houten blok. Controleer of de deuropening X+11 mm meet. Voeg indien nodig meer vulringen toe.

Kiinnitä lasipaneelit pienillä kumitiivistenauhan paloilla kuvan osoittamalla tavalla käyttämällä mukana toimitettua puupalaa. Tarkista, että oviaukon koko on X + 11 mm. Lisää välilevyjä tarvittaessa.



10

Bryt av ena sidan på dörrmagneten. Vilken sida som ska brytas av beror på om dörren är höger- eller vänsterhängd.

Pull away one side of the door magnet. The side to be pulled away depends on whether the door is right-hinged or left-hinged.

Eine Seite des Türmagneten wegziehen. Die wegzuziehende Seite richtet sich nach der Anschlagseite der Tür, rechts oder links.

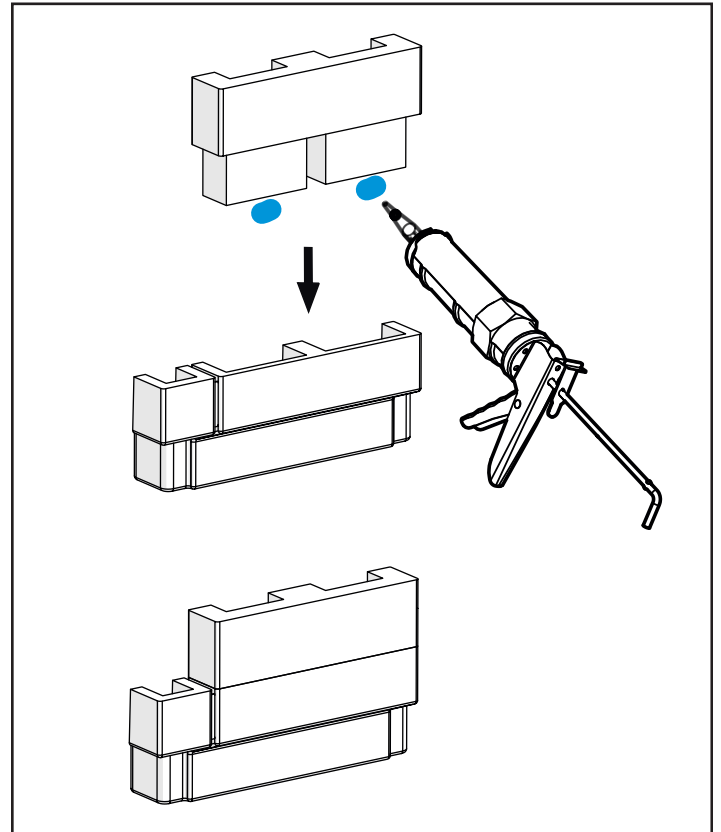
Retirez un côté de l'aimant de la porte. Le côté à retirer dépend de la position de la charnière : selon que la porte est articulée à droite ou à gauche.

Снимите дверной магнит с одной стороны. Сторона, с которой вы начинаете снимать магнит, зависит от того, открывается дверь справа или слева.

Oderwij jedną stronę magnesu drzwiowego. To, którą stronę należy oderwać, zależy od tego, czy drzwi są prawostronne, czy lewostronne.

Trek een kant van de deurmagneet weg. De kant die moet worden weggetrokken, hangt af van of de deur rechtsdraaiend of linksdraaiend is.

Vedä ovimagneetin toinen puoli pois. Irrotettava sivu määräytyy sen mukaan, ovatko oven saranat oikealla vai vasemmalla.



11

Lägg två klickar silikon där dörrmagneten och magnetdistansen ska sitta ihop med varandra. Tryck sedan ihop delarna.

Add two drops of silicone where the door magnet and magnetic spacer should bond with each other. Then press the parts together.

An der Stelle, an der sich der Türmagnet und der magnetische Abstandshalter befinden sollen, zwei Tropfen Silikon auftragen. Anschließend die Teile zusammendrücken.

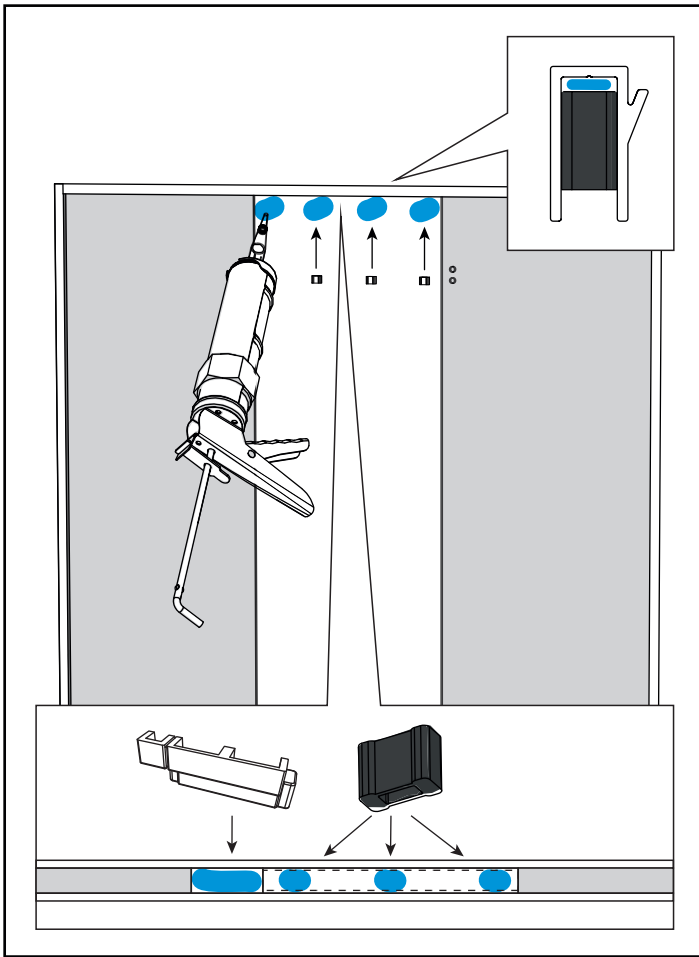
Ajoutez deux doses de silicone à l'endroit où l'aimant de la porte et l'entretoise magnétique doivent se coller l'un à l'autre. Pressez ensuite les pièces ensemble.

Добавьте две капли силикона туда, где дверной магнит и магнитная прокладка должны соединяться друг с другом. Затем сожмите детали вместе.

Nałóż dwie krople silikonu w miejscu, w którym magnes drzwi i podkładka magnetyczna powinny się ze sobą połączyć. Następnie ścisz części razem.

Voeg twee druppels siliconen toe waar de deurmagneet en het magnetische afstandsstuk aan elkaar moeten hechten. Druk vervolgens de onderdelen op elkaar.

Lisää kaksi tippaa silikonია kohtaan, jossa oven magneetin ja magneettisen välikappaleen tulee kiinnittyä toisiinsa. Paina sitten osat yhteen.



12

Lägg en sträng silikon där magneten skall placeras och tre stora klickar silikon där tätningstlisten skall placeras. Tryck dit tre takdistanser.

Apply a bead of silicone where the magnet is to be located and apply three large dabs of silicone where the seal strip is to be located. Press three ceiling spacers into place.

Auf den Einbauort des Magneten einen Silikonwulst auftragen. Drei große Tupfer Silikon auf den Einbauort des Dichtstreifens auftragen. Die drei Deckenabstandshalter eindrücken.

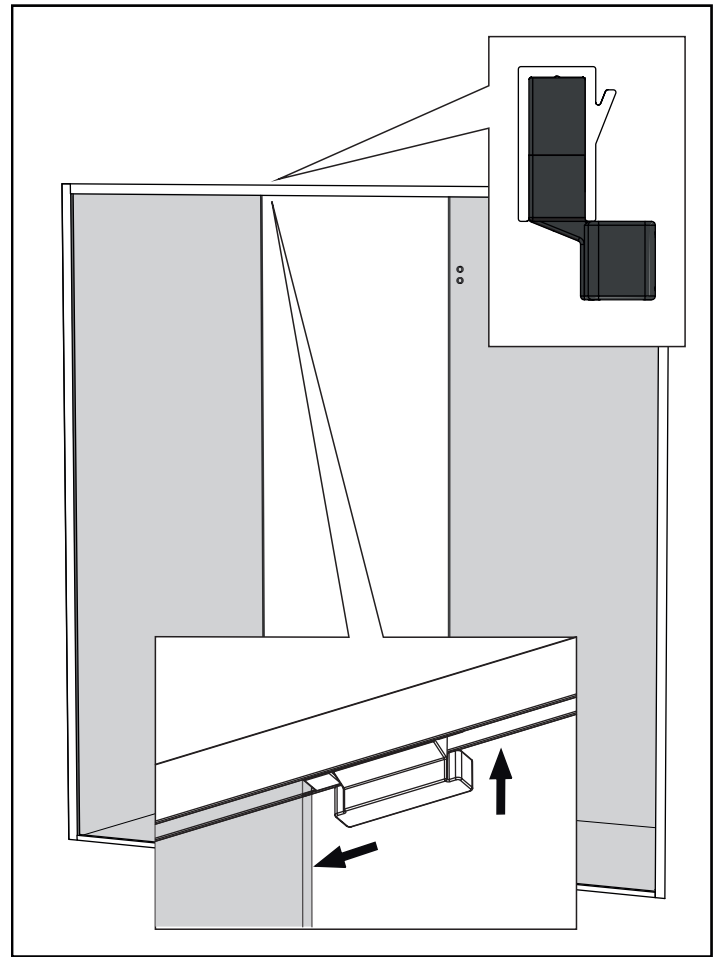
Appliquez une dose de silicone à l'emplacement où se trouve l'aimant et appliquez trois grosses doses de silicone à l'emplacement de la bande d'étanchéité. Fixez trois entretoises de plafond en place.

Нанесите каплю силикона на место, где должен располагаться магнит, и нанесите три больших капли силикона туда, где должна располагаться уплотнительная полоса. Установите три потолочные распорные детали на место.

Nanieś porcję silikonu wielkości ziarna grochu w miejscu mocowania magnesu i nanieś trzy większe porcje silikonu w miejscu mocowania paska uszczelniającego. Wciśnij trzy sufitowe podkładki dystansowe w odpowiednie miejsca.

Breng een siliconenkraal aan op de plek waar de magneet moet komen en breng drie grote klodders siliconen aan op de plek waar de afdichtstrip komt. Druk drie afstandhouders voor het plafond op hun plaats.

Levitä silikoninauha magneetin sijoituskohtaan ja aseta kolme suurta silikonipalaa tiivisteliuskan sijoituskohtaan. Paina kolme katon välikappaletta paikoilleen.



13

Montera magneten, tryck den dikt an mot glaset.

Attach the magnet, pressing it flush against the glass.

Den Magneten befestigen und bündig gegen die Scheibe drücken.

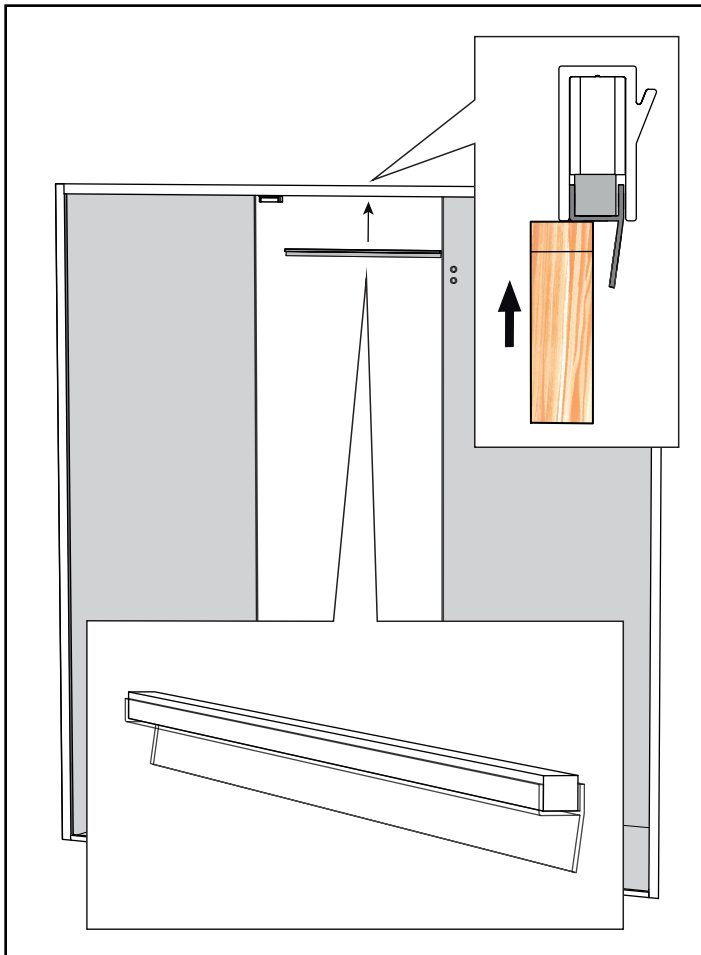
Fixez l'aimant, en le pressant bord à bord contre la vitre.

Присоедините магнит, прижав его вплотную к стеклу.

Zamocuj magnes, dociskając go równo do szyby.

Bevestig de magneet door hem vlak tegen het glas te drukken.

Kiinnitä magneetti painamalla sitä tasaisesti lasia vasten.



14

Montera tätningslisten. Tryck försiktigt med träklotsen så att listen bottenar och kommer i kant med takspåret.

Fit the seal strip. Press carefully with the wooden block so that the strip is fully inserted and flush with the ceiling groove.

Den Dichtstreifen montieren. Umsichtig mit dem Holzblock eindrücken, bis der Streifen vollständig eingeführt ist und bündig mit der Deckennut abschließt.

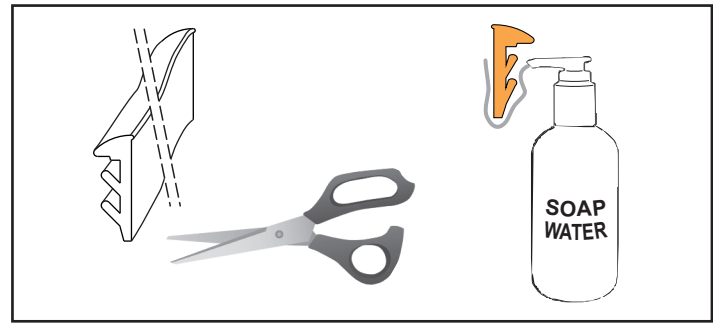
Montez la bande d'étanchéité. Appuyez doucement avec le bloc de bois pour que la bande soit complètement insérée et affleure la rainure du plafond.

Установите уплотнительную ленту. Осторожно надавите деревянным бруском, чтобы лента полностью вошла в потолочный паз.

Założ pasek uszczelniający. Ostrożnie dociskaj drewnianym klockiem, aby pasek wsunął się całkowicie i nie wystawał poza rowek w suficie.

Monteer de afdichtstrip. Druk voorzichtig aan met het houten blok zodat de strip er volledig in zit en gelijk ligt met de plafondgroef.

Asenna tiivistenuha. Paina varovasti puupalalla niin, että nauha on kokonaan paikallaan ja tasaisesti katon urassa.



15

Vid slutlig fixering av glas med gummilist: mät sträckan och klipp listen några centimeter längre. Applicera tvålvatten eller liknande på gummilisten för att underlätta monteringen samt använd träklotsen. OBS! Dra ej i gummilisterna vid montering.

For final fixing of the glass panel with the rubber seal strip: Measure the distance and cut the seal strip a few centimetres longer. Apply soapy water or a similar solution to the rubber seal strip to make it easier to fit, and use the wooden block. Note: Do not pull on the rubber seal strips during fitting.

Um die Scheibe abschließend mit dem Gummidichtstreifen zu fixieren: Die Länge messen und den Dichtstreifen einige Zentimeter länger zuschneiden. Um den Einbau zu erleichtern, auf den Gummidichtstreifen Seifenlauge oder eine ähnliche Lösung auftragen und den Holzblock verwenden. Hinweis: Den Gummidichtstreifen während des Einbaus nicht ziehen.

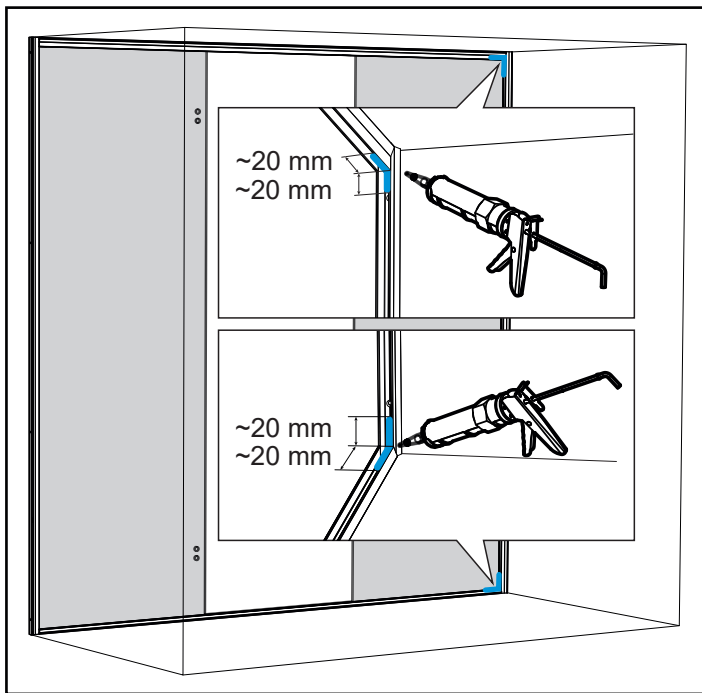
Pour la fixation définitive de la vitre avec la bande d'étanchéité en caoutchouc : Mesurez la distance et coupez la bande d'étanchéité de quelques centimètres de plus. Appliquez de l'eau savonneuse ou une solution similaire sur la bande d'étanchéité en caoutchouc pour faciliter son installation et utilisez le bloc de bois. Remarque : Ne tirez pas sur les bandes d'étanchéité en caoutchouc pendant le montage.

Для окончательной фиксации стеклянной панели с помощью резиновой уплотнительной ленты: измерьте расстояние и отрежьте уплотнительную ленту на несколько сантиметров длиннее. Нанесите мыльную воду или аналогичный раствор на резиновую уплотнительную ленту, чтобы облегчить ее установку, и используйте деревянный брусок. Примечание. Не тяните за резиновые уплотнительные ленты во время монтажа.

W celu ostatecznego przymocowania szyby za pomocą gumowego paska uszczelniającego: Zmierz długości profilów i porozcinaj pasek uszczelniający, tak aby każdy jego fragment był o kilka centymetrów dłuższy niż dany profil. Przemyj każdy gumowy pasek uszczelniający wodą z mydłem lub podobnym roztworem, aby bardziej przylegał, i używaj drewnianego klocka do jego upychania. Uwaga: Nie ciągnij za gumowe paski uszczelniające w trakcie ich zakładania.

Voor definitieve bevestiging van het glaspaneel met de rubberen afdichtstrip: Meet de afstand en knip de afdichtstrip een paar centimeter langer. Breng een sopje of een vergelijkbare oplossing aan op de rubberen afdichtstrip om het aanbrengen te vergemakkelijken en gebruik het houten blok. Opmerking: Trek tijdens de montage niet aan de rubberen afdichtstrips.

Lasilevyn lopullinen kiinnittäminen kumitiivistenuhalla: Mittaa etäisyys ja leikkaa tiivistysnauha muutama senttimetri pidemmäksi. Levitä kumitiivistenuhaan saippuavettä tai vastaavaa liuosta, jotta se olisi helpompi asentaa, ja käytä puupalaa. Huomautus: Älä vedä kumitiivistenuhoja asennuksen aikana.



16

Börja mot väggen vid ena frontglaset. Fyll det övre och nedre hörnet med silikon enligt bild.

Start against the wall next to one glass front panel. Fill the top and bottom corner with silicone sealant as shown in the picture.

An der Wand neben einer Glasfrontplatte beginnen. Obere und untere Ecke wie in der Abbildung gezeigt mit Silikonichtmittel füllen.

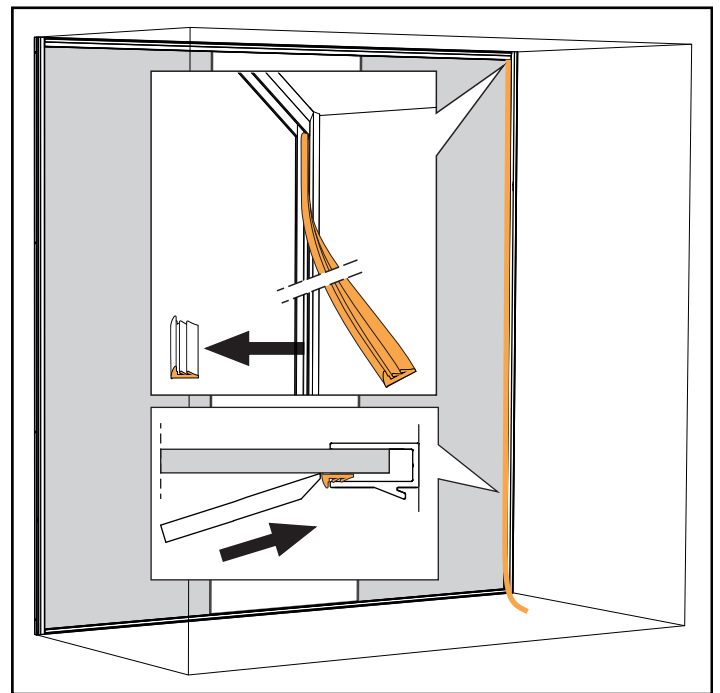
Commencez contre le mur situé à côté d'une vitre avant. Remplissez les coins supérieur et inférieur avec du mastic silicone comme indiqué sur l'image.

Начните со стены рядом с одной из передних стеклянных панелей. Заполните верхний и нижний уголки силиконовым герметиком, как показано на рисунке.

Zacznij od ściany obok jednego ze szklanych paneli przednich. Wypełnij górny i dolny róg uszczelniającym silikonowym, jak pokazano na rysunku.

Begin tegen de muur naast een glazen voorpaneel. Vul de boven- en onderhoek met siliconenkit zoals op de afbeelding.

Aloita seinää vasten yhden etulasipaneelin vierestä. Täytä ylä- ja alakulma silikonitiivisteellä kuvan osoittamalla tavalla.



17

Plocka bort de små gummilisterna efter hand som den långa gummilisten monteras.

Alla gummilister monteras på insidan av glaset.

Gradually remove the small rubber seal strips as you fit the long rubber strip.

All the rubber seal strips should be fitted on the inside of the glass panel.

Während dem Anbringen der langen Gummistreifen die kleinen Gummidichtstreifen nach und nach entfernen.

Alle Gummidichtstreifen müssen an der Scheibeninnenseite angebracht werden.

Retirez progressivement les petites bandes d'étanchéité en caoutchouc au fur et à mesure que vous installez la longue bande en caoutchouc.

Toutes les bandes d'étanchéité en caoutchouc doivent être installées à l'intérieur de la vitre.

Постепенно удаляйте маленькие кусочки уплотнительной ленты по мере установки длинной резиновой уплотнительной ленты.

Все резиновые уплотнительные ленты должны быть установлены на внутренней стороне стеклянной панели.

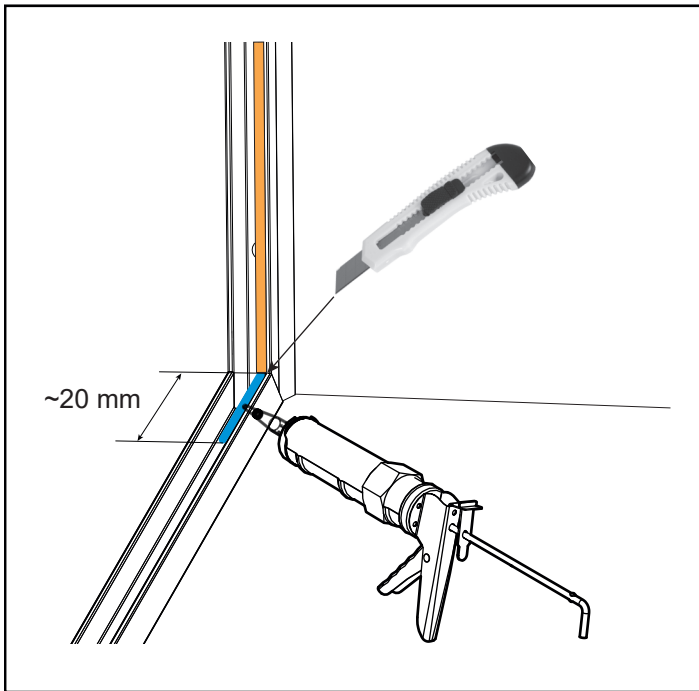
Stopniowo usuwaj małe kawałki gumowej listwy uszczelniającej, dopasowując długą gumową listwę uszczelniającą. Wszystkie gumowe listwy uszczelniające powinny być zamocowane po wewnętrznej stronie szyby.

Verwijder geleidelijk de kleine rubberen afdichtstrips terwijl u de lange rubberen strip aanbrengt.

Alle rubberen afdichtstrips moeten aan de binnenkant van het glaspaneel worden aangebracht.

Poista pienet kumitiivistenauhat vähitellen sitä mukaa kuin sovitat pitkän kuminauhan.

Kaikki kumitiivistenauhat on asennettava lasipaneelin sisäpuolelle.



18

Kapa av gummilisten och tryck i den sista biten. Lägg en till liten silikonsträng i golvprofilen.

Cut the rubber seal strip to size and press the last piece into place. Apply another small bead of silicone in the floor profile.

Den Gummidichtstreifen auf Maß schneiden und das letzte Stück eindrücken. Einen weiteren Silikonwulst auf das Bodenprofil auftragen.

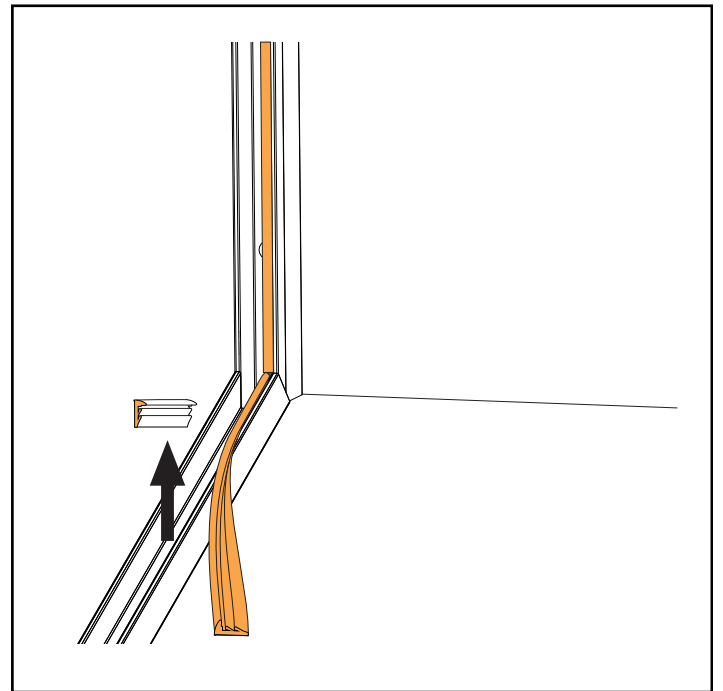
Coupez la bande d'étanchéité en caoutchouc à la taille voulue et appuyez sur la dernière pièce pour la mettre en place. Appliquez une autre petite dose de silicone dans le profilé du plancher.

Отрежьте резиновую уплотнительную ленту до нужного размера и вставьте последний фрагмент на место. Нанесите еще одну небольшую каплю силикона на напольный профиль.

Przytnij gumowy pasek uszczelniający do odpowiedniego rozmiaru i wciśnij ostatni odstający fragment. Nanieś jeszcze jedną małą porcję silikonu na profil podłogowy.

Knip de rubberen afdichtstrip op maat en druk het laatste stuk op zijn plaats. Breng nog een kleine kraal siliconen aan in het vloerprofiel.

Leikkaa kumitiivistenauha oikean kokoiseksi ja paina viimeinen pala paikalleen. Levitä toinen pieni silikoninauha lattiaprofilliin.



19

Montera gummilisten i golvprofilen för sidoglasat.

Fit the rubber seal strip in the floor profile for the side glass panel.

Den Gummidichtstreifen in das Bodenprofil der Seitenscheibe einsetzen.

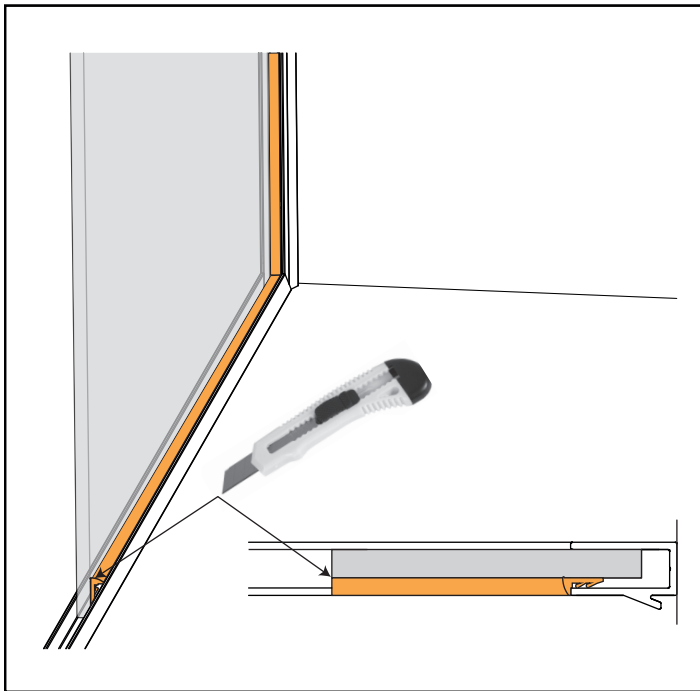
Montez la bande d'étanchéité en caoutchouc dans le profilé de plancher pour la vitre latérale.

Вставьте резиновую уплотнительную ленту в напольный профиль боковой стеклянной панели.

Założ gumowy pasek uszczelniający w profilu podłogowym na boczny szklany panel.

Monteer de rubberen afdichtstrip in het vloerprofiel voor de zijruit.

Asenna kumitiivistenauha lattiaprofilliin sivulasipaneelia varten.



20

Kapa gummilisten jämns med glaset.

Cut the rubber seal strip in line with the glass.

Den Gummidichtstreifen bündig mit der Scheibe abschneiden.

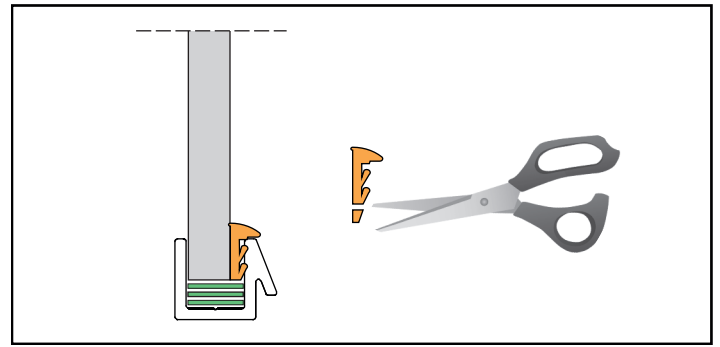
Coupez la bande d'étanchéité en caoutchouc dans l'alignement de la vitre.

Обрежьте резиновую уплотнительную ленту по стеклу.

Przytnij gumowy pasek uszczelniający przy krawędzi szyby.

Snijd de rubberen afdichtstrip in lijn met het glas.

Leikkaa kumitiivistenauha lasin mukaisesti.



21

Om man behövt lägga många shims under glaset kan det vara nödvändigt att klippa av en bit nedtill på gummilisten för att få ned den i profilen.

If many shims have been placed under the glass, it might be necessary to trim the bottom of the rubber seal strip in order to insert it into the profile.

Falls viele Unterlegscheiben unter die Scheibe gelegt wurden, muss möglicherweise der untere Teil des Gummidichtstreifens zugeschnitten werden, um ihn in das Profil einführen zu können.

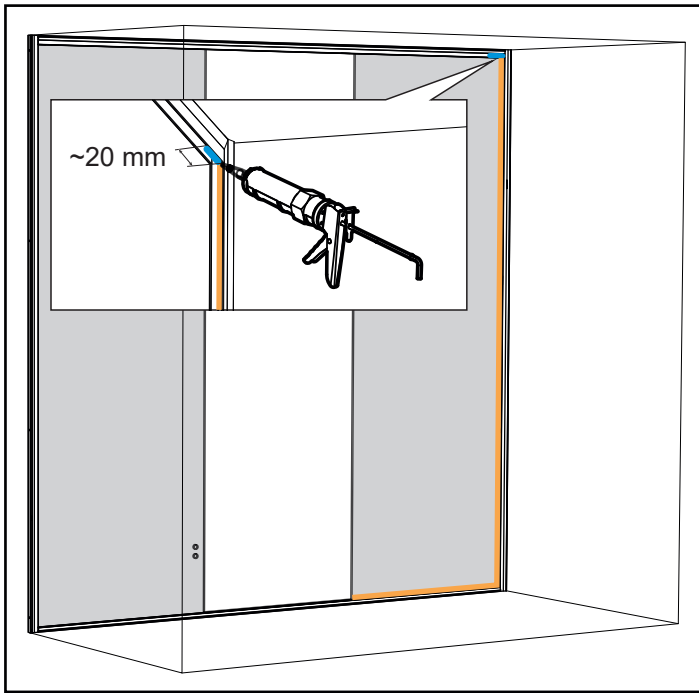
Si de nombreuses cales ont été placées sous la vitre, il peut être nécessaire de couper le bas de la bande d'étanchéité en caoutchouc pour l'insérer dans le profilé.

Если под стекло было помещено много прокладок, возможно, придется обрезать нижнюю часть резиновой уплотнительной ленты, чтобы вставить ее в профиль.

Jeśli pod szybą umieszczono wiele podkładek, w celu włożenia dolnej części gumowego paska uszczelniającego do profilu może być konieczne odcięcie części paska.

Als er veel vulplaatjes onder het glas zijn geplaatst, kan het nodig zijn om de onderkant van de rubberen afdichtstrip bij te snijden om deze in het profiel te plaatsen.

Jos lasin alle on asetettu monia välilevyjä, voi olla tarpeen leikata kumitiivistenauhan alareunaa sen asettamiseksi profiiliin.



22

Lägg en till liten silikonsträng i takprofilen.

Apply another small bead of silicone in the ceiling profile.

Einen weiteren kleinen Silikonwulst auf das Deckenprofil auftragen.

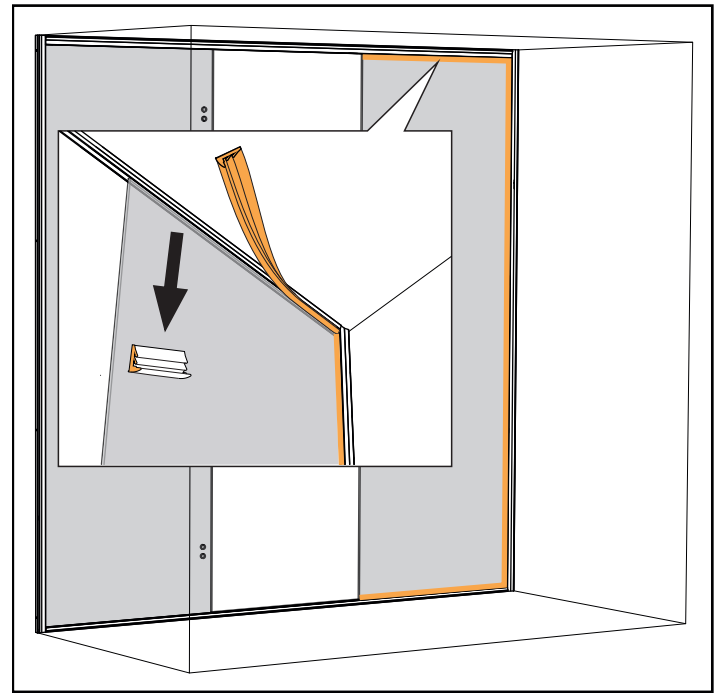
Appliquez une autre petite dose de silicone dans le profilé du plafond.

Нанесите еще одну небольшую каплю силикона на потолочный профиль.

Nanieś jeszcze jedną małą porcję silikonu na profil sufitowy.

Breng nog een kleine druppel siliconen aan in het plafondprofiel.

Levitä toinen pieni silikoninauha kattoprofiiliin.



23

Montera gummilisten i takprofilen för sidoglasets.

Fit the rubber seal strip in the ceiling profile for the side glass panel.

Den Gummidichtstreifen in das Deckenprofil der Seitenscheibe einsetzen.

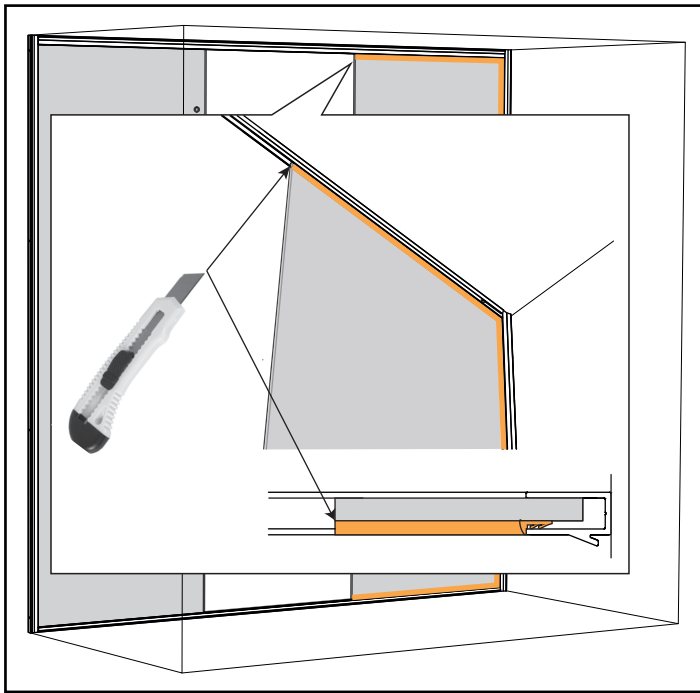
Montez la bande d'étanchéité en caoutchouc dans le profilé de plafond pour la vitre latérale.

Вставьте резиновую уплотнительную ленту в потолочный профиль боковой стеклянной панели.

Założ gumową listwę uszczelniającą w profilu sufitowym bocznego panelu szklanego.

Monteer de rubberen afdichtstrip in het plafondprofiel voor de zijruit.

Asenna kumitiivistenauha sivulasipaneelin kattoprofiiliin.



24

Kapa gummilisten jämns med glaset.

Cut the rubber seal strip in line with the glass.

Den Gummidichtstreifen bündig mit der Scheibe abschneiden.

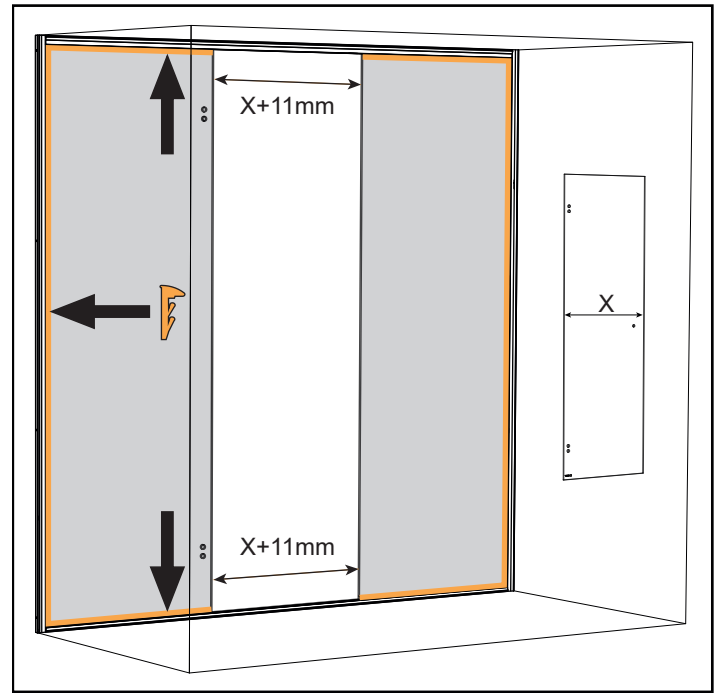
Coupez la bande d'étanchéité en caoutchouc dans l'alignement de la vitre.

Обрежьте резиновую уплотнительную ленту по стеклу.

Przytnij gumowy pasek uszczelniający przy krawędzi szyby.

Snijd de rubberen afdichtstrip in lijn met het glas.

Leikkaa kumitiivistenauha lasin mukaisesti.



25

Montera gummilisten för att fixera det andra frontglaset, på samma sätt som för det första.

Fit the rubber seal strip to secure the second glass front panel, in the same way as for the first.

Den Gummidichtstreifen anbringen, um die zweite Glasfrontplatte auf die gleiche Weise wie die erste zu befestigen.

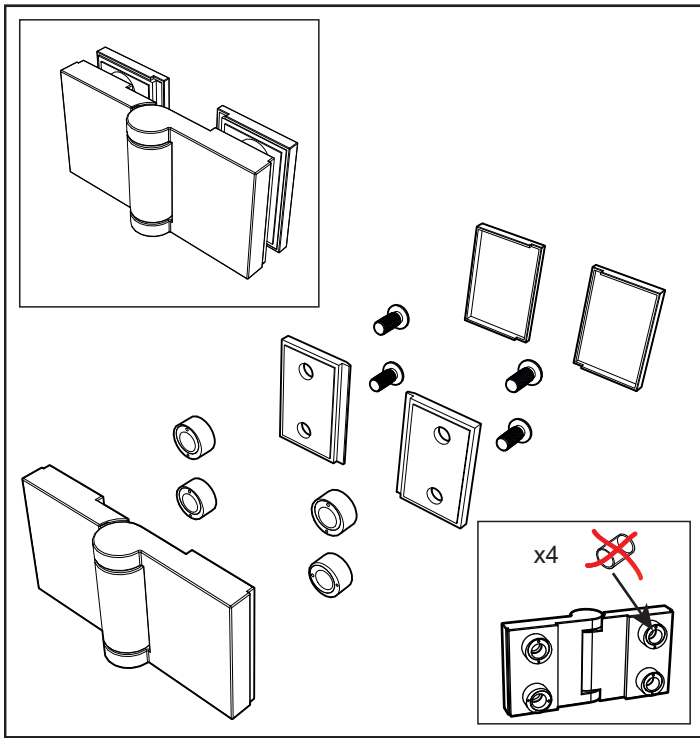
Montez la bande d'étanchéité en caoutchouc pour fixer la deuxième vitre avant, de la même manière que pour la première.

Вставьте резиновую уплотнительную ленту, чтобы закрепить вторую переднюю стеклянную панель так же, как и первую.

Zamontuj gumową listwę uszczelniającą, aby zabezpieczyć drugi szklany panel przedni, w taki sam sposób, jak w przypadku pierwszego.

Plaats de rubberen afdichtstrip om het tweede glazen voorpaneel vast te zetten, op dezelfde manier als voor het eerste.

Asenna kumitiivistenauha kiinnittääkseen toisen lasietupaneelin samalla tavalla kuin ensimmäisen.



26

Gångjärnets delar. Ta bort de fyra gummihylsorna.

Hinge parts. Remove the four rubber sleeves.

Scharnierteile Die vier Gummimanschetten entfernen.

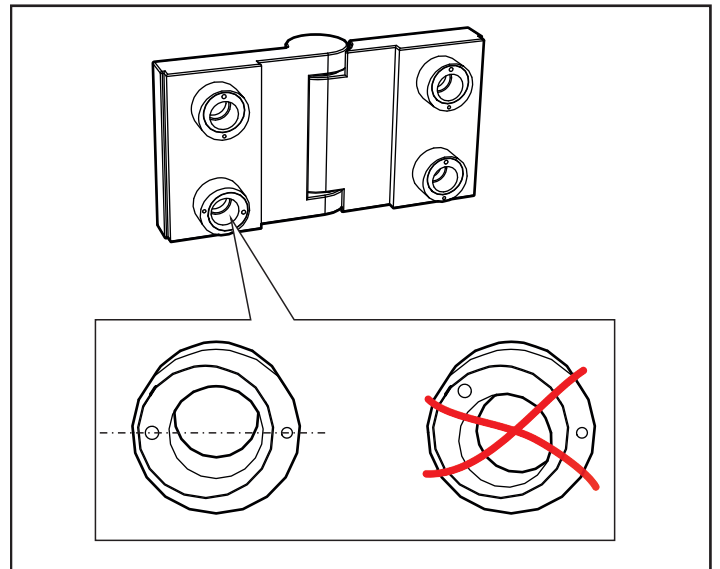
Pièces de charnière. Retirez les quatre manchons en caoutchouc.

Части петли. Снимите четыре резиновые втулки.

Części zawiasów. Zdejmij cztery gumowe osłonki.

Scharnierdelen. Verwijder de vier rubberen hulzen.

Saranoiden osat. Irrota neljä kumiholkkia.



27

Vrid centreringsringarna så att de två hålen kommer i linje med varandra.

Turn the centring rings so that the two holes are aligned with each other.

Die beiden Löcher durch Drehen der Zentrierringe aneinander ausrichten.

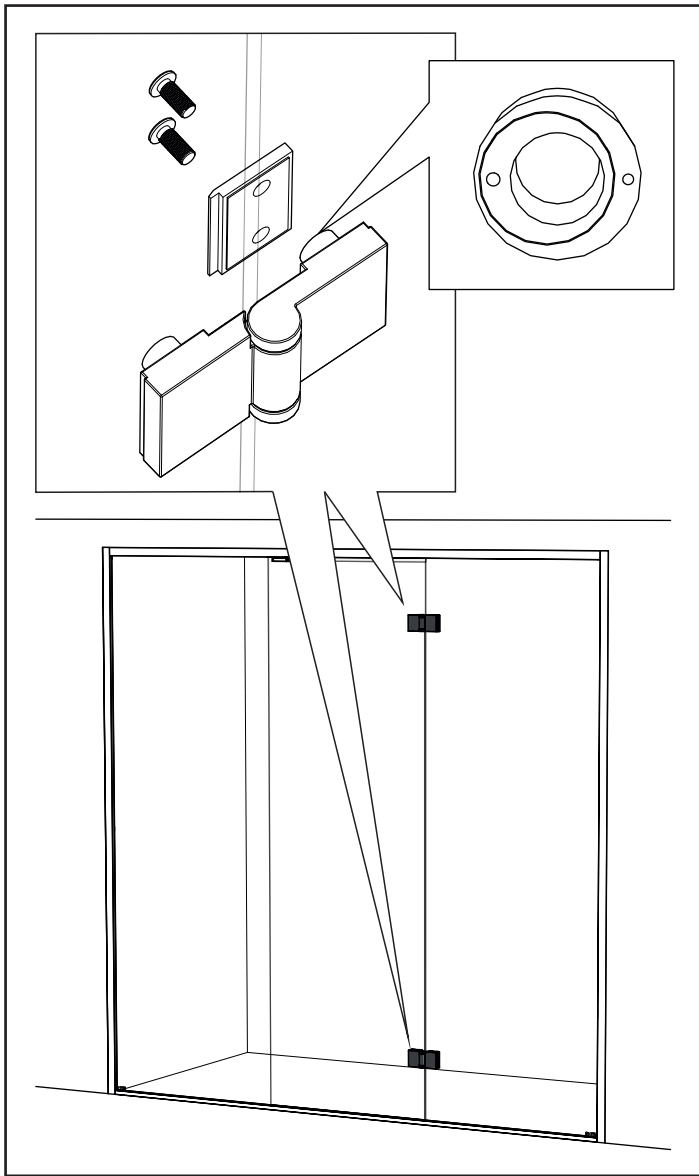
Tournez les anneaux de centrage de sorte que les deux trous soient alignés l'un avec l'autre.

Поверните центрирующие кольца так, чтобы два отверстия совпали друг с другом.

Obróć pierścienie centrujące tak, aby podwójne otwory tworzyły dwa równe rzędy.

Draai de centreerringen zodat de twee gaten op één lijn liggen met elkaar.

Käännä kohdistusrenkaita niin, että molemmat reiät ovat linjassa keskenään.



28

Montera gångjärnen på det fasta glaset.

Fit the hinges on the fixed glass panel.

Die Scharniere an der feststehenden Scheibe befestigen.

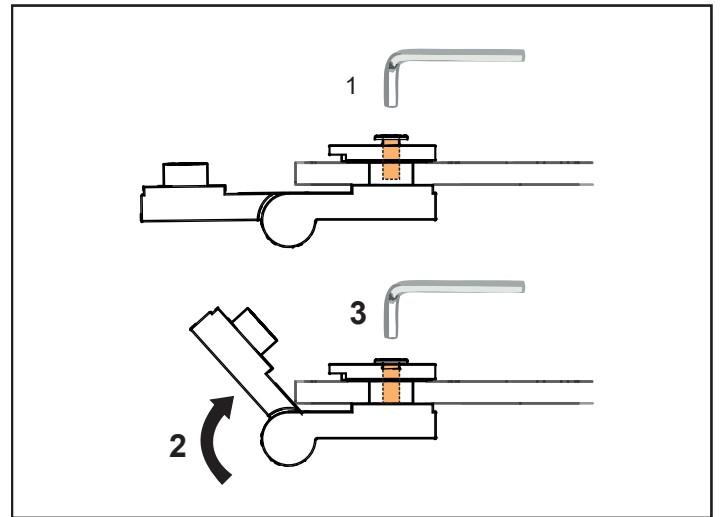
Montez les charnières sur la vitre fixe.

Установите петли на неподвижную стеклянную панель.

Zamontuj zawiasy na nieruchomym szklanym panelu.

Monteer de scharnieren op het vaste glaspaneel.

Asenna saranat kiinnitettyyn lasipaneeliin.



29

1. Skruva fast gångjärnet lite löst
2. Vinkla gångjärnet inåt för att få det i rätt vinkel
3. Skruva åt gångjärnet

1. Leave the screws on the hinge slightly loose.
2. Angle the hinge inwards until it is at the correct angle
3. Tighten the screws on the hinge

1. Den Scharnierschrauben leichtes Spiel belassen.
2. Das Scharnier auf den richtigen Winkel nach innen drehen.
3. Die Scharnierschrauben festziehen.

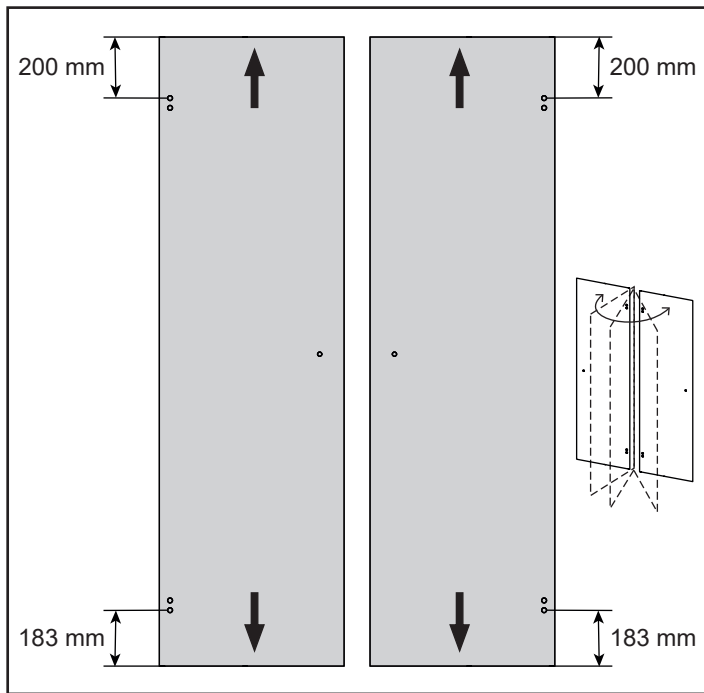
1. Laissez les vis de la charnière légèrement desserrées.
2. Inclinez la charnière vers l'intérieur jusqu'à ce qu'elle soit à l'angle correct
3. Serrez les vis sur la charnière

1. Не затягивайте винты на петле до конца.
2. Наклоните петлю внутрь до нужного угла.
3. Затяните винты на петле.

1. Pozostaw śruby lekko poluzowane w zawiasie.
2. Odchylaj zawias do wewnątrz, aż znajdzie się pod odpowiednim kątem.
3. Dokręć śruby w zawiasie.

1. Laat de schroeven van het scharnier een beetje los zitten.
2. Draai het scharnier naar binnen tot het in de juiste hoek staat
3. Draai de schroeven van het scharnier vast

1. Jätä saranan ruuvit hieman löysälle.
2. Säädä saranan kulmaa sisäänpäin, kunnes se on oikeassa kulmassa
3. Kiristä saranan ruuvit



30

Avståndet från glaskant till nedre gångjärnet är 183 mm. Bilden visar vänster- och högerhängd dörr.

The distance from the edge of the glass to the bottom hinge is 183 mm. The picture shows a left-hinged and a right-hinged door.

Der Abstand zwischen Scheibenkante und unterem Scharnier beträgt 183 mm. Abgebildet sind Türen mit Linksscharnier und mit Rechtsscharnier.

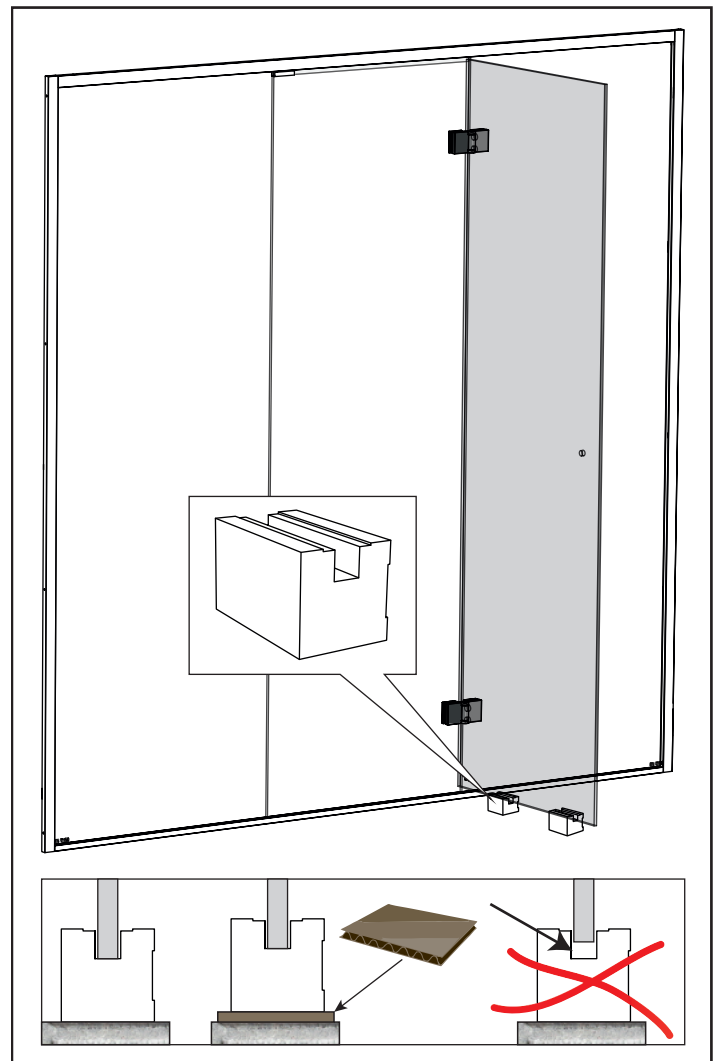
La distance entre le rebord de la vitre et la charnière inférieure est de 183 mm. L'image montre une porte à charnière à gauche et une porte à charnière à droite.

Расстояние от края стекла до нижней петли — 183 мм. На рисунке изображены двери с петлями, установленными слева и справа.

Odległość od dolnej krawędzi szyby do dolnego zawiasu wynosi 183 mm. Na rysunku przedstawiono wersję prawostronną i lewostronną.

De afstand van de rand van het glas tot het onderste scharnier is 183 mm. De foto toont een linksdraaiende en een rechtsdraaiende deur.

Etäisyys lasin reunasta alasaranaan on 183 mm. Kuvassa näkyy vasemman- ja oikeanpuoleisilla saranoilla varustettu ovi.



31

Ställ medföljande klotsar under dörrglaset. Om det behövs lägg en bit kartong eller dylikt under klotsen för att få rätt höjd på glaset.

Place the blocks provided under the glass door panel. If necessary, put a piece of cardboard or similar material under the blocks to bring the glass panel to the correct height.

Die mitgelieferten Blöcke unter die Scheibentür setzen. Um die Scheibe auf die richtige Höhe zu bringen, die Blöcke gegebenenfalls mit Pappe oder ähnlichem Material unterfüllern.

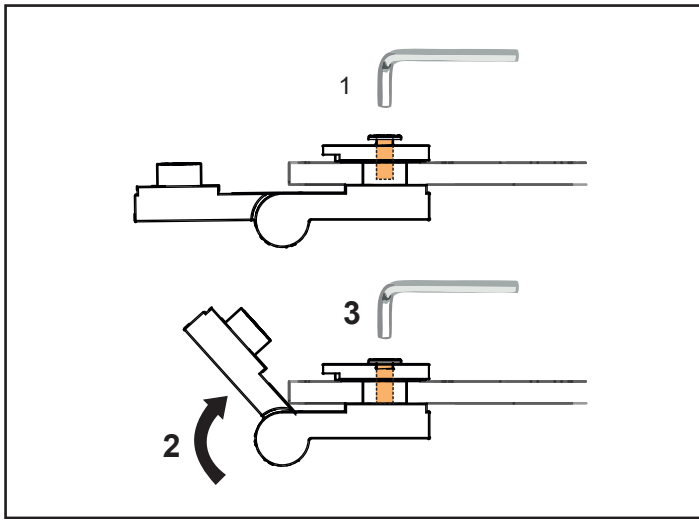
Placez les blocs fournis sous la porte vitrée. Si nécessaire, placez un morceau de carton ou de matériau similaire sous les blocs pour hisser la vitre à la bonne hauteur.

Поместите предоставленные бруски под стеклянную дверную панель. При необходимости подложите под бруски картон или подобный материал, чтобы поднять стеклянную панель на нужную высоту.

Umieść dostarczone klocki pod szklanym panelem drzwiowym. W razie potrzeby podłóż kawałek tektury lub podobnego materiału pod klockami, aby ustawić szklany panel na odpowiedniej wysokości.

Plaats de meegeleverde blokken onder het glazen deurpaneel. Leg eventueel een stuk karton of iets dergelijks onder de blokken om het glaspaneel op de juiste hoogte te brengen.

Aseta toimitetut kappaleet lasiovipaneelin alle. Laita tarvittaessa pala pahvia tai vastaavaa materiaalia kappaleiden alle, jotta lasipaneeli saadaan oikealle korkeudelle.



32

Skruva fast gängjärnet i dörrglaset.

Screw the hinge onto the glass door.

Das Scharnier an die Scheibentür anschrauben.

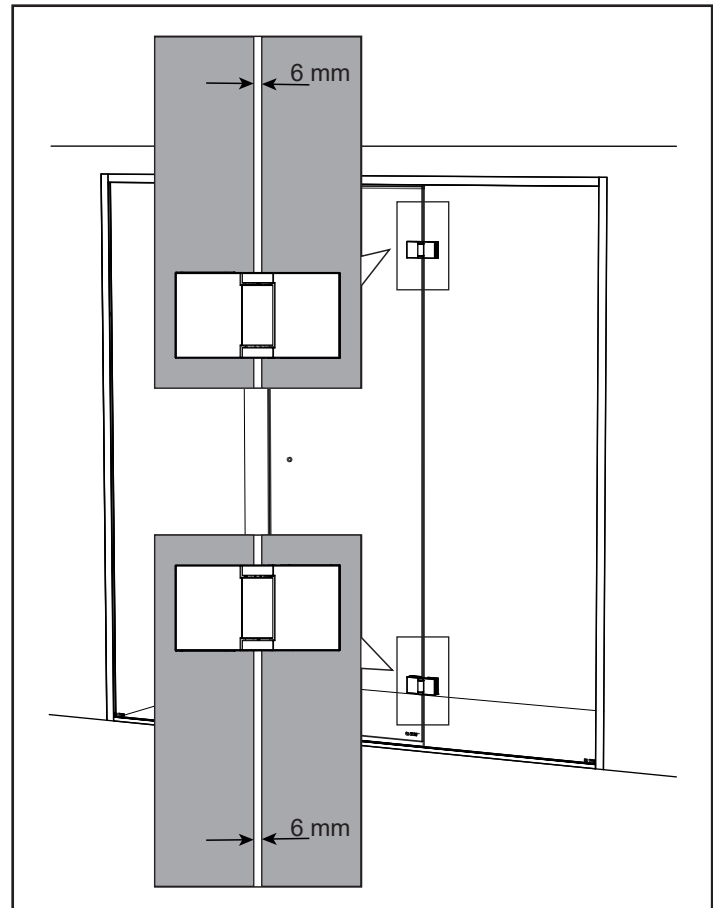
Vissez la charnière sur la porte vitrée.

Прикрутите петлю к стеклянной двери.

Przykręć zawiasy do szklanych drzwi.

Schroef het scharnier op de glazen deur.

Ruuvaa sarana lasioveen.



33

Springan mellan dörrglas och det fasta glaset skall vara cirka 6 mm.

The gap between the glass door panel and the fixed glass panel should be approximately 6 mm.

Der Spalt zwischen der Scheibentür und der feststehenden Scheibe muss etwa 6 mm betragen.

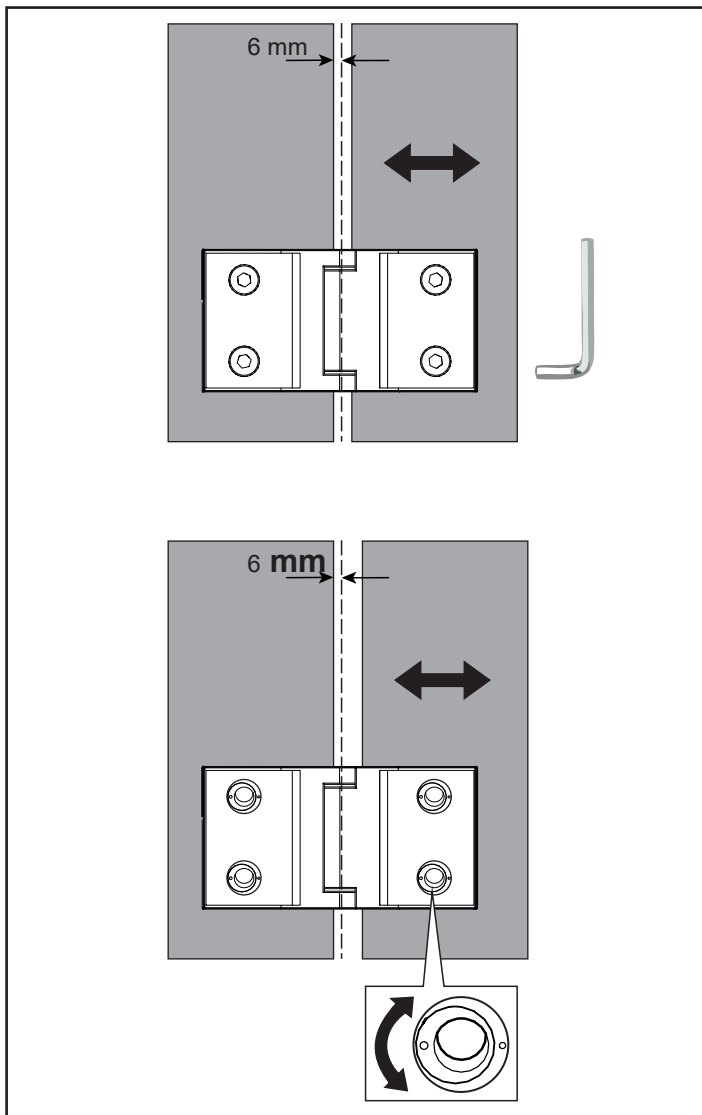
L'espace entre la porte vitrée et la vitre fixe doit être d'environ 6 mm.

Зазор между стеклянной дверной панелью и неподвижной стеклянной панелью должен составлять примерно 6 мм.

Szczelina między szklanym panelem drzwiowym a nieruchomym szklanym panelem powinna wynosić około 6 mm.

De spleet tussen het glazen deurpaneel en het vaste glaspaneel dient circa 6 mm te bedragen.

Lasisen ovipaneelin ja kiinteän lasipaneelin välisen raon tulisi olla noin 6 mm.



34

Vid mindre justeringar - lossa på skruvarna
Vid större justeringar - vrid på den inre centreringsringen

To make minor adjustments, loosen the screws.
To make major adjustments, turn the inner centring ring.

Für kleinere Anpassungen die Schrauben lösen.
Für größere Anpassungen den inneren Zentrierring drehen.

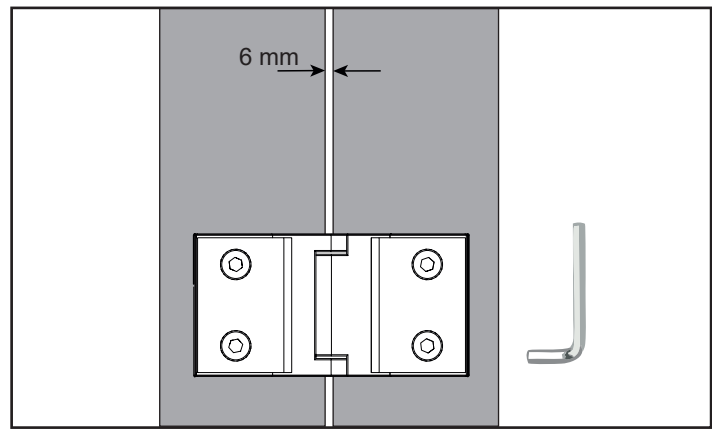
Pour effectuer des ajustements mineurs, desserrez les vis.
Pour effectuer des réglages importants, tournez la bague de centrage intérieure.

Чтобы внести незначительные изменения, ослабьте винты.
Чтобы внести существенные изменения, поверните внутреннее центрирующее кольцо.

Aby delikatnie wyregulować zawias, poluzuj śruby.
Jeśli potrzebna jest większa regulacja, obróć wewnętrzny pierścień centrujący.

Draai de schroeven los om kleine aanpassingen te maken.
Draai de binnenste centreerring om grote afstellingen te maken.

Löysää ruuveja pieniä säätöjä varten.
Käännä sisempää kohdistusrengasta suuria säätöjä varten.



35

Efterdra skruvarna när dörrspringan har fått rätt avstånd.

Tighten the screws when the door gap is at the correct width.

Sobald die Breite des Türspalts der Vorgabe entspricht, die Schrauben anziehen.

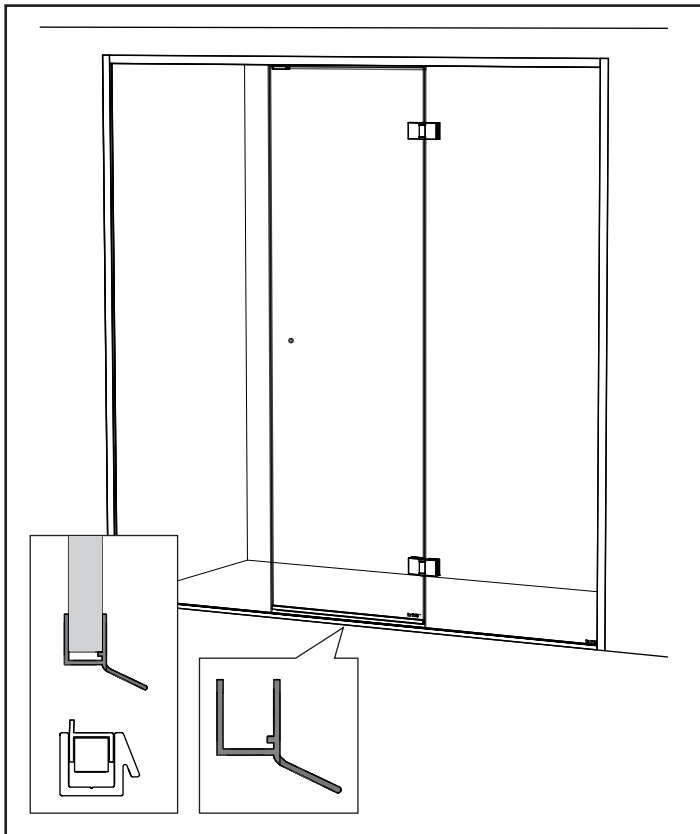
Serrez les vis lorsque le jeu de la porte est à la bonne largeur.

Затяните винты, когда дверной зазор станет правильной ширины.

Dokręć śruby, gdy szczelina przy drzwiach osiągnie odpowiednią szerokość.

Draai de schroeven vast als de deuropening de juiste breedte heeft.

Kiristä ruuvit, kun oviaukko on oikealla leveydellä.



36

Montera avrinningslisten på dörrglaset, tungan in mot rummet.

Fit the drainage strip on the glass door with the tongue facing in towards the room.

Den Ablaufstreifen an der Türscheibe anbringen. Die Zunge muss zum Raum hin ausgerichtet sein.

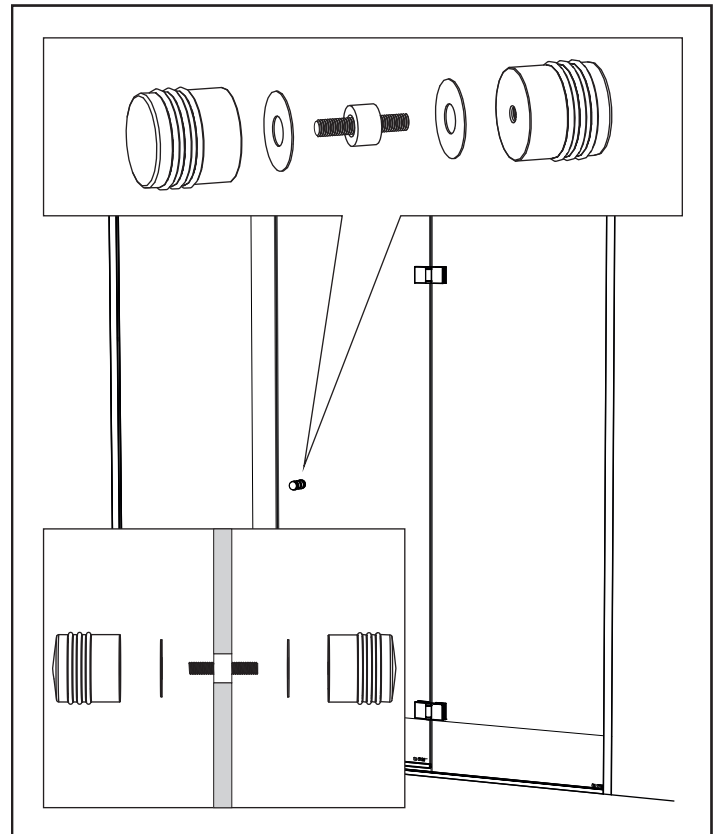
Montez la bande de drainage sur la porte vitrée avec la languette tournée vers la pièce.

Установите дренажную планку на стеклянную дверь так, чтобы язычок был обращен внутрь помещения.

Zamontuj listwę drenażową na szklanych drzwiach, stroną z języczkiem zwróconą do wnętrza łazieni.

Monteer de afvoerstrip op de glazen deur met de lip naar de kamer gericht.

Asenna tyhjennysnauha lasioveen kieli huoneeseen päin.



37

Montera dörrhandtaget.

Fit the door handle.

Türgriff montieren.

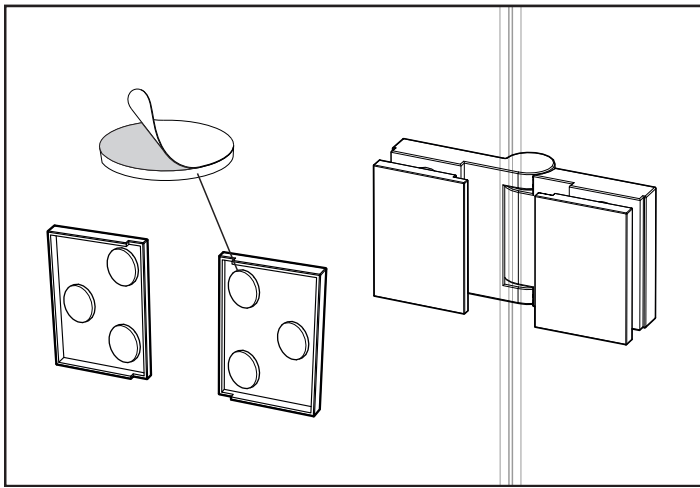
Montez la poignée de porte.

Установите дверную ручку.

Zamontuj klamkę na drzwiach.

Monteer de deurgreep.

Asenna ovenkahva.



38

Vänta med att montera täcklocken till gångjärnen tills efter 5 ångbad för att kunna efterspänna gångjärnen.

Do not fit the covers on the hinges until after the steam bath has been used five times, so that the screws on the hinges can first be retightened.

Um die Scharnierschrauben nachziehen zu können, die Scharnierabdeckungen erst nach fünfmaligem Gebrauch des Dampfbades anbringen.

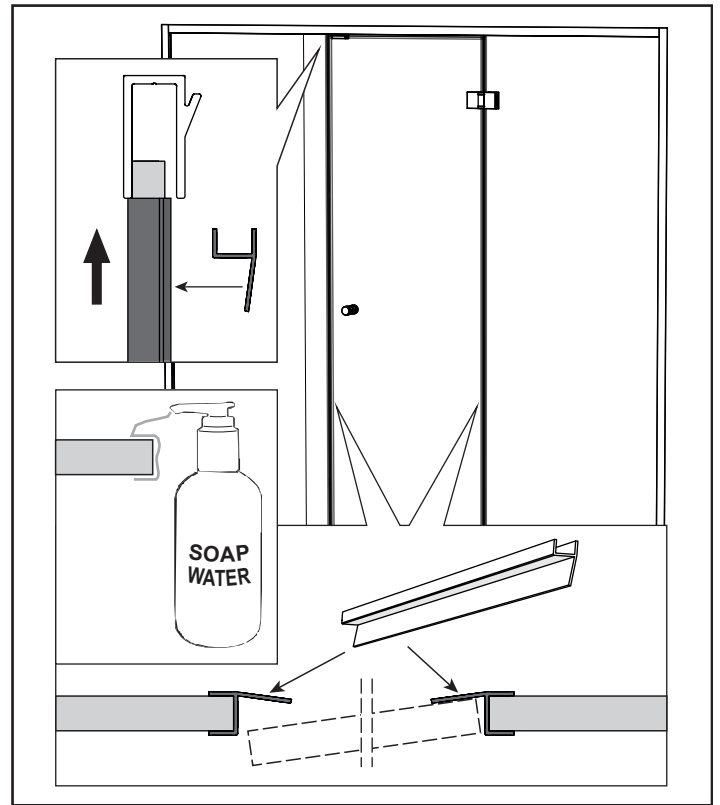
N'installez les couvercles sur les charnières qu'après cinq utilisations du sauna, afin de pouvoir resserrer les vis des charnières.

Не устанавливайте крышки на петли до тех пор, пока не используете паровую пять раз, чтобы сначала повторно затянуть винты на петлях.

Nakładki na zawiasy należy założyć dopiero po pięciokrotnym użyciu łaźni parowej, aby można było w międzyczasie dokręcić śruby w zawiasach.

Plaats de afdekkingen op de scharnieren pas nadat het stoombad vijf keer is gebruikt, zodat de schroeven op de scharnieren eerst weer vastgedraaid kunnen worden.

Älä asenna kansia saranoihin ennen kuin vasta sen jälkeen, kun höyrysauna on käytetty viisi kertaa, jotta saranoiden ruuvit voidaan kiristää ensin uudelleen.



39

Montera tättningslisterna på de fasta glasen bredvid dörren, tungan in mot rummet. Tryck dem uppåt så att de kommer innanför gummilisten i takspåret.

Fit the seal strips on the fixed glass panels in front of the door, with the tongue facing in towards the room. Press them upwards so that they end up inside the rubber seal strip in the ceiling groove.

Die Dichtungsstreifen an den feststehenden Scheiben anbringen. Die Zunge muss zum Raum hin ausgerichtet sein. Diese nach oben in den Gummidichtstreifen der Deckennut eindrücken.

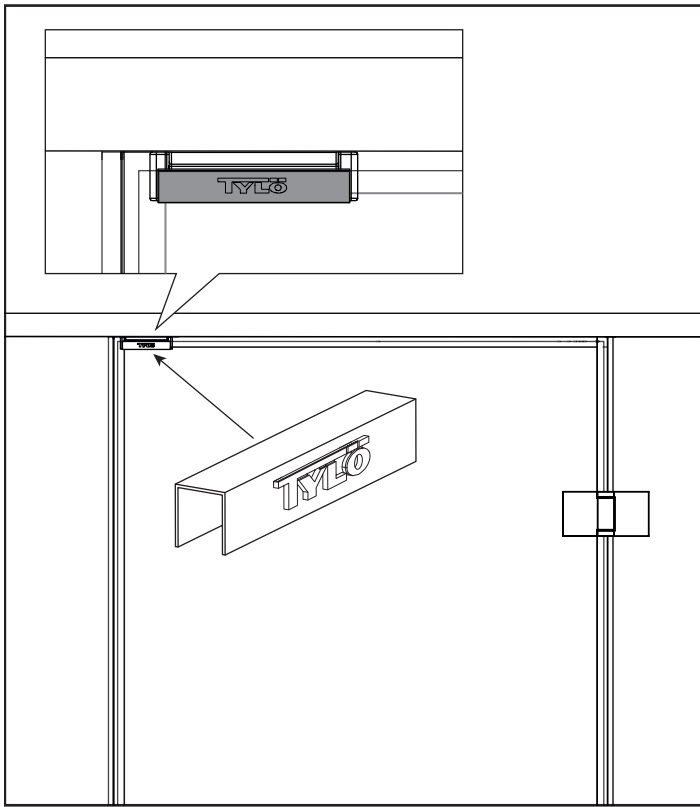
Montez les bandes d'étanchéité sur les vitres fixes devant la porte, la languette tournée vers la pièce. Poussez-les vers le haut pour qu'elles se retrouvent à l'intérieur de la bande d'étanchéité en caoutchouc dans la rainure du plafond.

Установите уплотнительные ленты на неподвижные стеклянные панели перед дверью так, чтобы язычок был обращен внутрь помещения. Надавите на них вверх, чтобы они попали внутрь резиновой уплотнительной ленты в потолочном пазу.

Zamocuj paski uszczelniające na nieruchomych szklanych panelach przy drzwiach, stroną z języczkiem zwróconą do wnętrza łaźni. Dociśnij je do góry, aby zaklinowały się w gumowym pasku uszczelniającym w rowku sufitu.

Monteer de afdichtstrippen op de vaste glaspanelen voor de deur, met de lip naar de kamer gericht. Druk ze naar boven zodat ze in de rubberen afdichtstrip in de plafondgroef terecht komen.

Asenna tiivistenaumat oven edessä oleviin kiinteisiin lasipaneeliin kieli kohti huonetta. Paina niitä ylöspäin niin, että ne päätyvät kattouran kumitiivistenauman sisäpuolelle.



40

Tryck på magnetprofilen ovanpå dörrglaset. Kontrollera att dörren stängs och hålls fast av magneten.

Press the magnetic profile into place on top of the glass door. Check that the door closes and is held in place by the magnet.

Das Magnetprofil oben in die Scheibentür eindrücken. Überprüfen, ob die Tür schließt und vom Magneten gehalten wird.

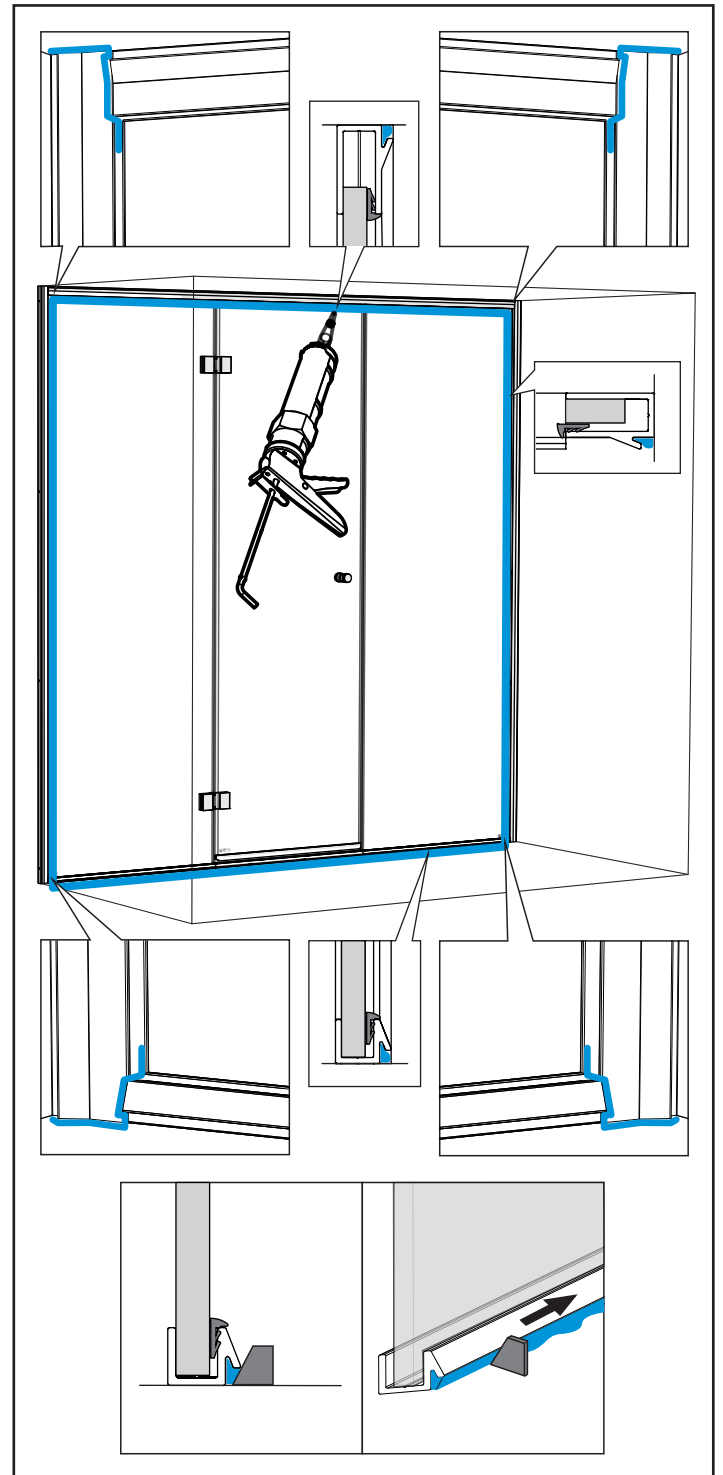
Appuyez sur le profilé magnétique pour le fixer sur la porte vitrée. Vérifiez que la porte se ferme et qu'elle est maintenue en place par l'aimant.

Прижмите магнитный профиль к верхней части стеклянной двери. Убедитесь, что дверь закрывается и удерживается на месте магнитом.

Nasuń profil magnetyczny na górną krawędź szklanych drzwi. Upewnij się, że drzwi się zamykają i że magnes przytrzymuje je, aby się nie otwierały.

Druk het magnetische profiel op zijn plaats bovenop de glazen deur. Controleer of de deur sluit en op zijn plaats wordt gehouden door de magneet.

Paina magneettiprofiili paikalleen lasioven päälle. Tarkista, että ovi sulkeutuu ja magneetti pitää sitä paikallaan.



41

Täta med silikon enligt bilden.

Seal with silicone as pictured.

Wie abgebildet mit Silikon abdichten.

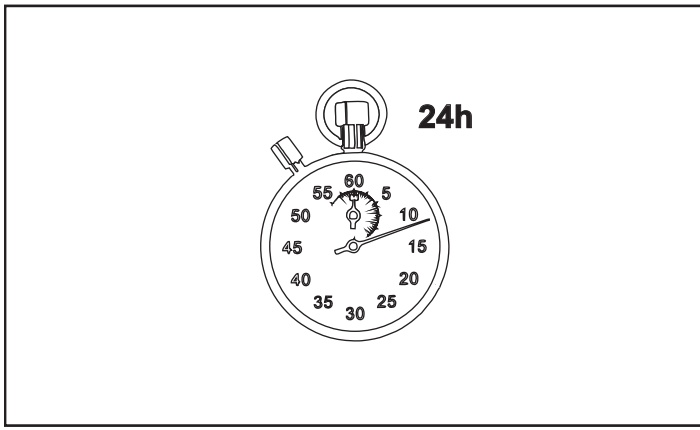
Scellez le tout avec du silicone comme illustré.

Нанесите силикон, как показано на рисунке.

Uszczelnij kabinę silikonem, jak pokazano na rysunkach.

Dicht af met siliconen zoals afgebeeld.

Tiivistä silikonilla kuvan mukaisesti.



42

Vänta i 24 timmar innan ångbadrummet används.

Wait 24 hours before using the steamroom.

Vor dem Verwenden des Dampfraums 24 Stunden warten.

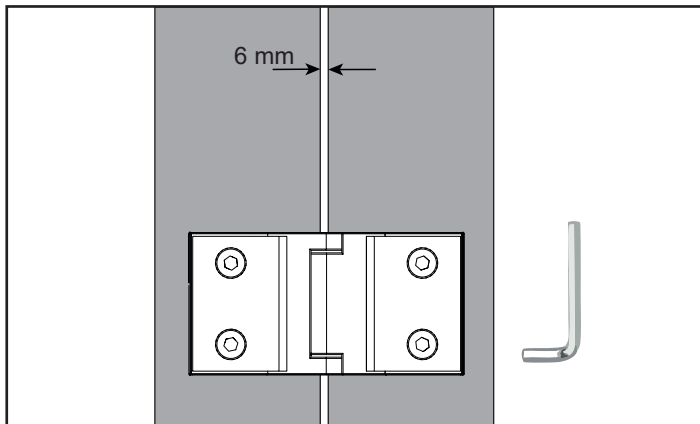
Attendez 24 heures avant d'utiliser le sauna.

Подождите 24 часа, прежде чем пользоваться парной.

Odczekaj 24 godziny przed skorzystaniem z łaźni parowej.

Wacht 24 uur alvorens de stoomkamer te gebruiken.

Odota 24 tuntia ennen kuin käytät höyrysaunaa.



43

Efter 5 ångbad, kontrollera att dörren är rak och efterdra skruvarna i gångjärnen.

After using the steam bath five times, check that the door is straight and tighten the screws on the hinges.

Nach fünfmaligem Gebrauch des Dampfbades die Ausrichtung der Tür überprüfen und die Scharnierschrauben nachziehen.

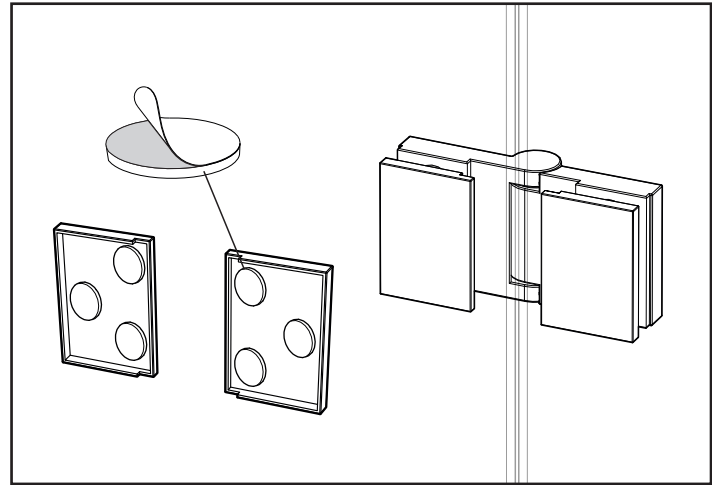
Après avoir utilisé le sauna à cinq reprises, vérifiez que la porte est droite et serrez les vis des charnières.

После пятикратного использования парной убедитесь, что дверь стоит ровно, и затяните винты на петлях.

Po pięciokrotnym skorzystaniu z łaźni parowej sprawdź, czy drzwi są proste, i dokręć śruby w zawiasach.

Controleer na vijf keer gebruik van het stombad of de deur recht is en draai de schroeven op de scharnieren vast.

Kun olet käyttänyt höyrysaunaa viisi kertaa, tarkista, että ovi on suorassa, ja kiristä saranoiden ruuvit.



44

Montera täcklocken till gångjärnen.

Fit the hinge covers.

Die Scharnierabdeckungen anbringen.

Montez les couvercles de charnière.

Установите крышки петель.

Założ nakładki na zawiasy.

Monteer de scharnierkappen.

Asenna saranasuojat.

TYLÖ

For other languages please contact marketing@sauna360.com