

Informazione

Prima di installare la colonna di vapore Stella

Leggere attentamente la guida all'installazione e la guida all'installazione/utente prima di installare la colonna di vapore.

Parti della colonna di vapore

Verificare che le seguenti parti siano incluse nella confezione:

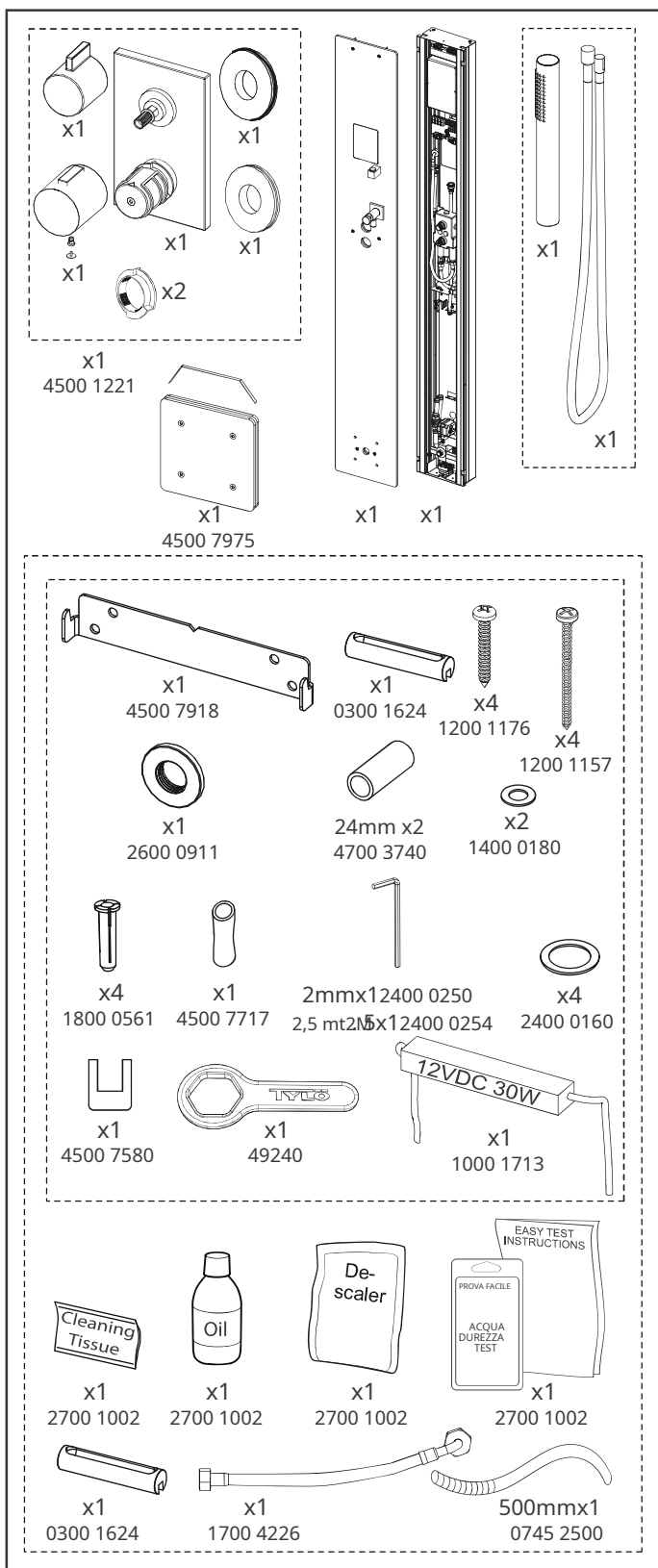


Fig. 1 Parti della colonna di vapore

Installazione della colonna

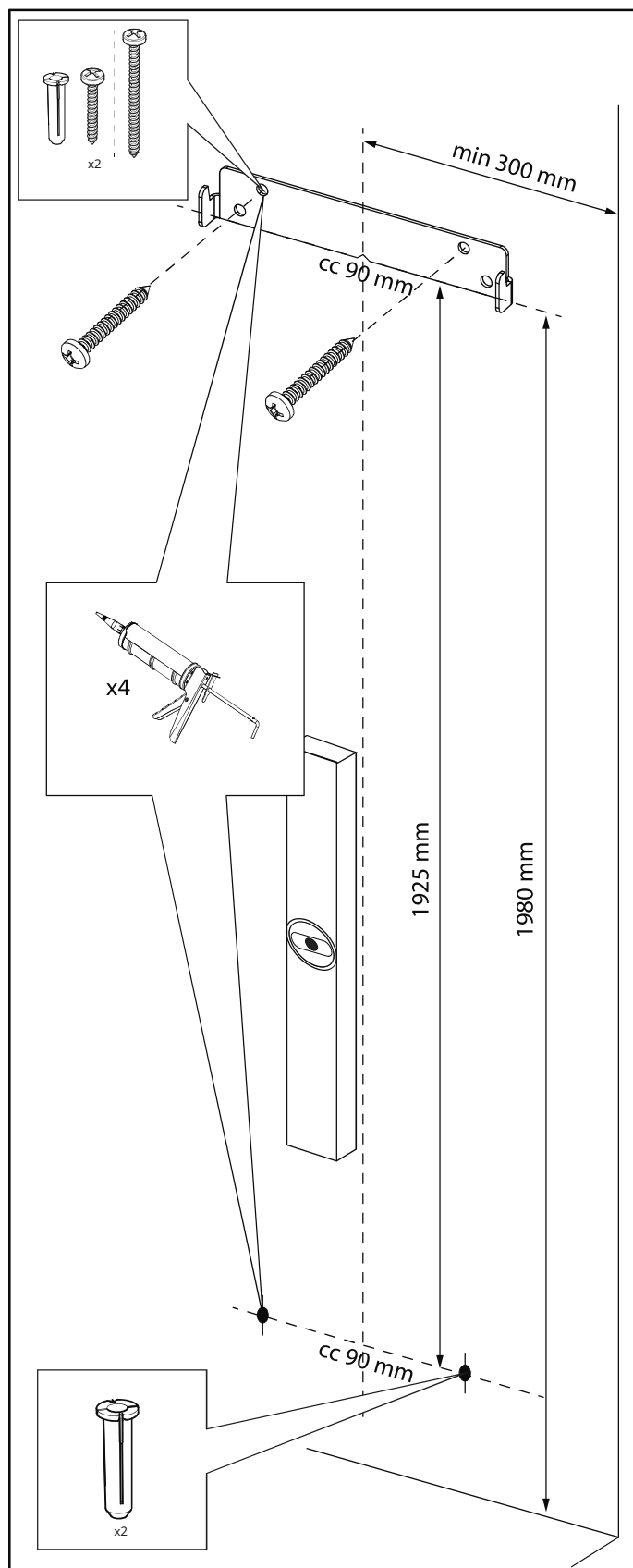


Figura 2

Misurare, praticare (5,5 mm) i 4 fori, tappare, sigillare con silicone e avvitare la staffa in posizione con le viti in acciaio inossidabile fornite (se adatte al materiale della parete, carico di 45 kg) nei fori superiori.

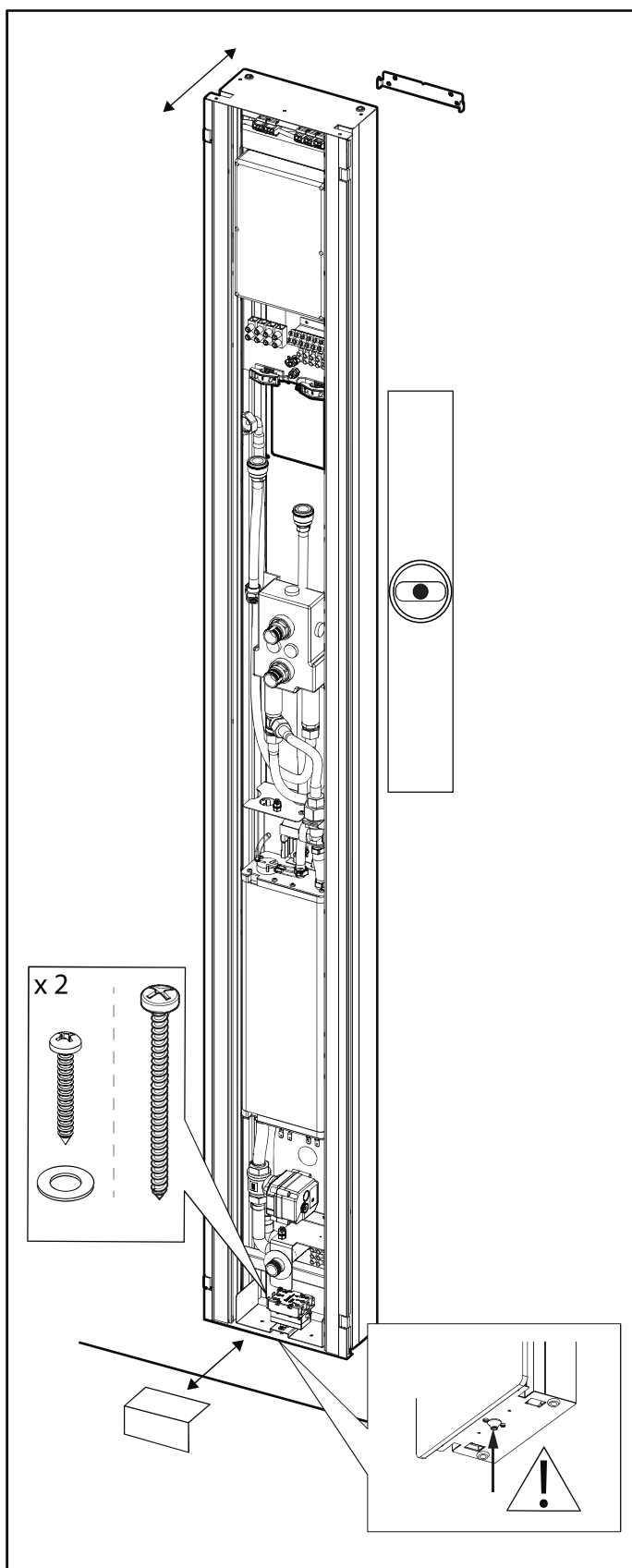


Fig. 3
 Montare la colonna sulla staffa. Fai attenzione con il pulsante di gomma. Assicurati che scenda nella posizione più bassa. Rimuovere la protezione in plastica nella parte inferiore. Mettere a piombo la colonna e fissarla in posizione utilizzando la rondella e la vite. Suggerimento: per fissare la vite in acciaio inossidabile, spingere il tubo in silicone in dotazione sulla chiave PH2 che tiene la vite in posizione. Attenti ai cavi. Montare la protezione in plastica nello stesso punto di prima.

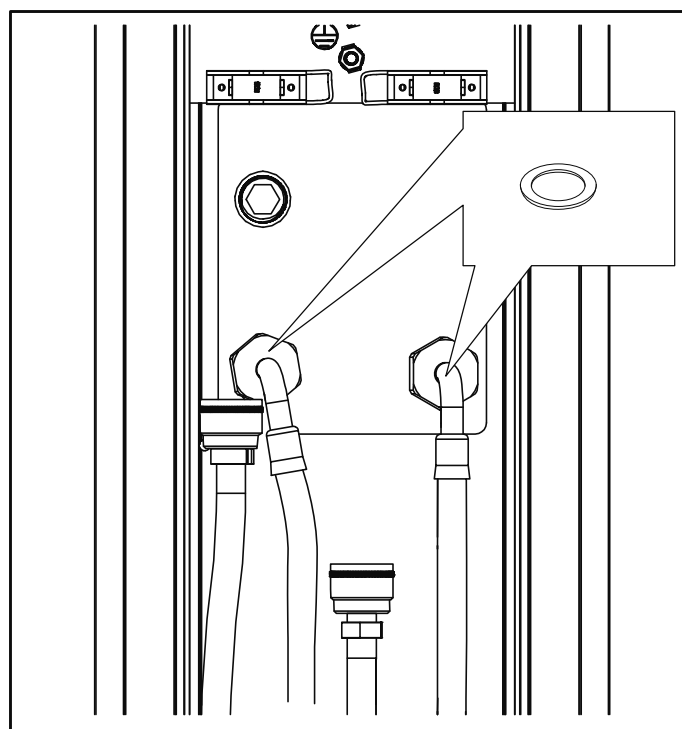


Fig. 4
 Collegare l'acqua calda e fredda.
 Contrassegno blu = freddo, contrassegno rosso = caldo
 Inclinare il punto di connessione sinistro leggermente verso destra. Non dimenticare le guarnizioni in -bre.

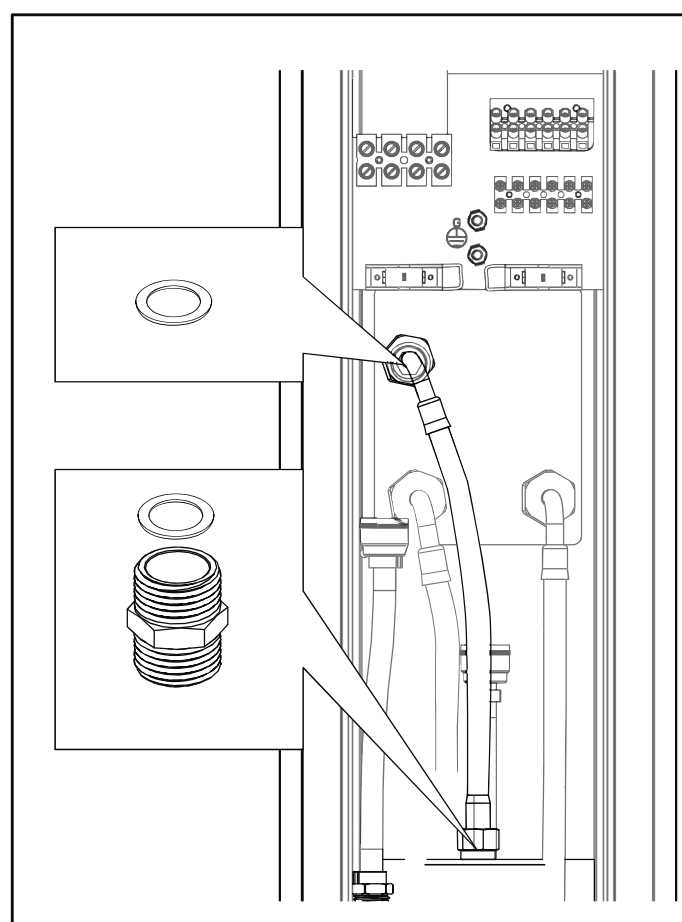


Figura 5
 Se deve essere installato un soffione doccia, rimuovere il tappo terminale e collegare il tubo flessibile. Non dimenticare le guarnizioni in -bre.

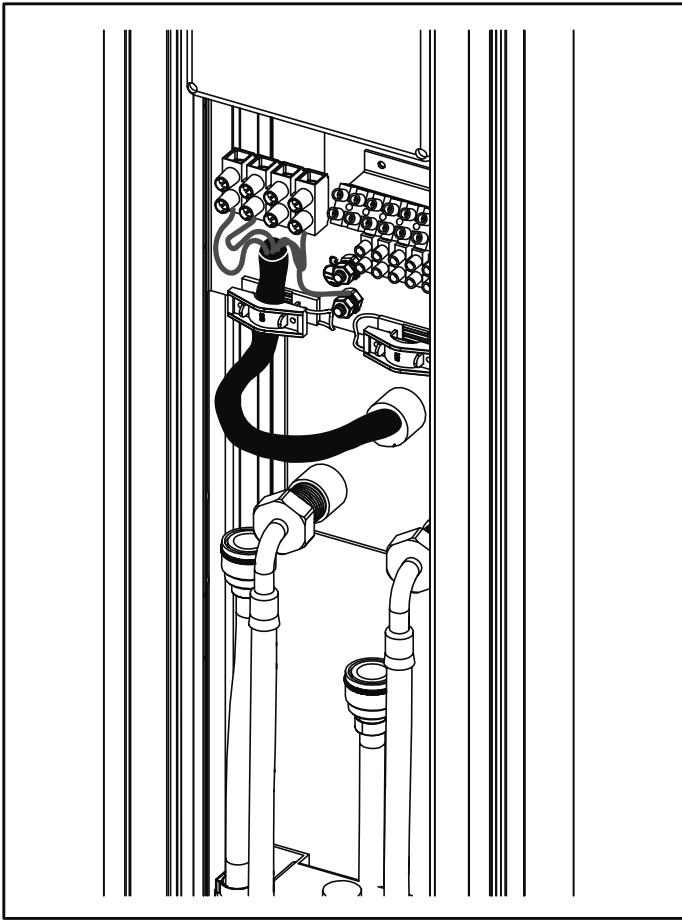


Fig. 6
Collega la colonna. Vedere la sezione Installazione elettrica.
Deve essere eseguito da un elettricista autorizzato.

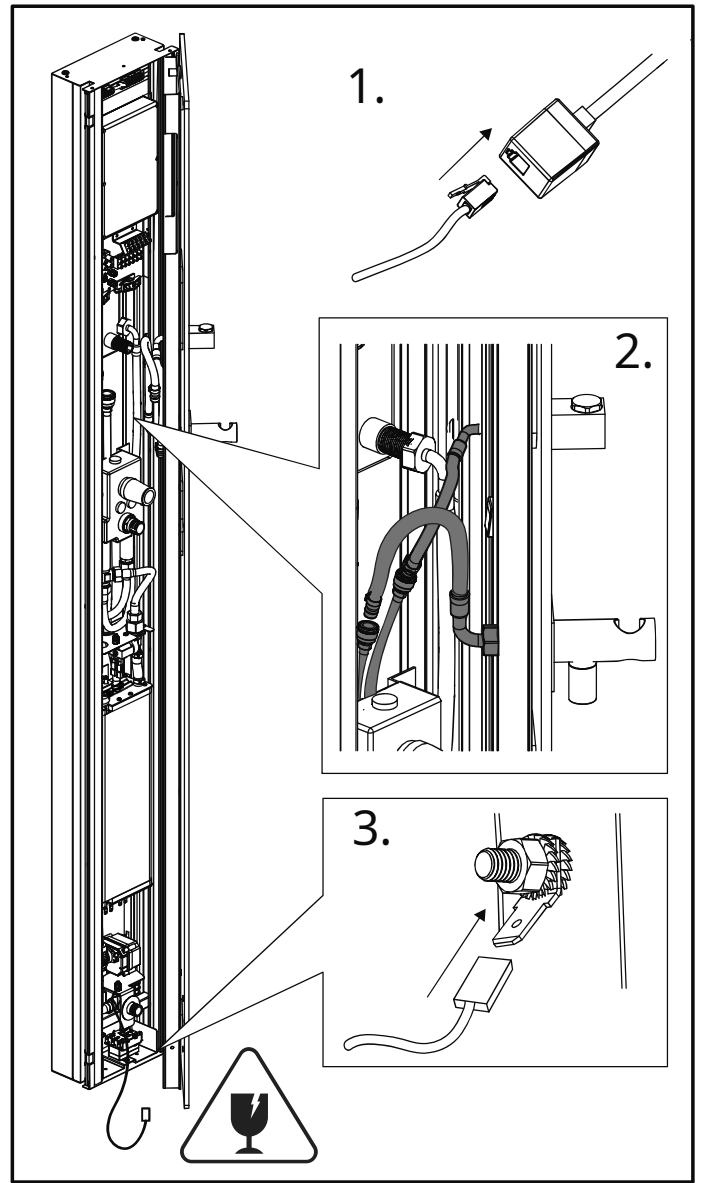


Fig. 8
Posizionare il pannello frontale vicino alla colonna sul lato destro.
Attenzione al bicchiere. Mettere un pezzo di cartone sul pavimento per proteggerlo, se necessario.

1. Collegare il pannello di controllo
2. Collegare i tubi flessibili, verde/giallo e nero
3. Montare il cavo di terra
4. Aprite l'acqua e verificate che tutti i collegamenti siano serrati

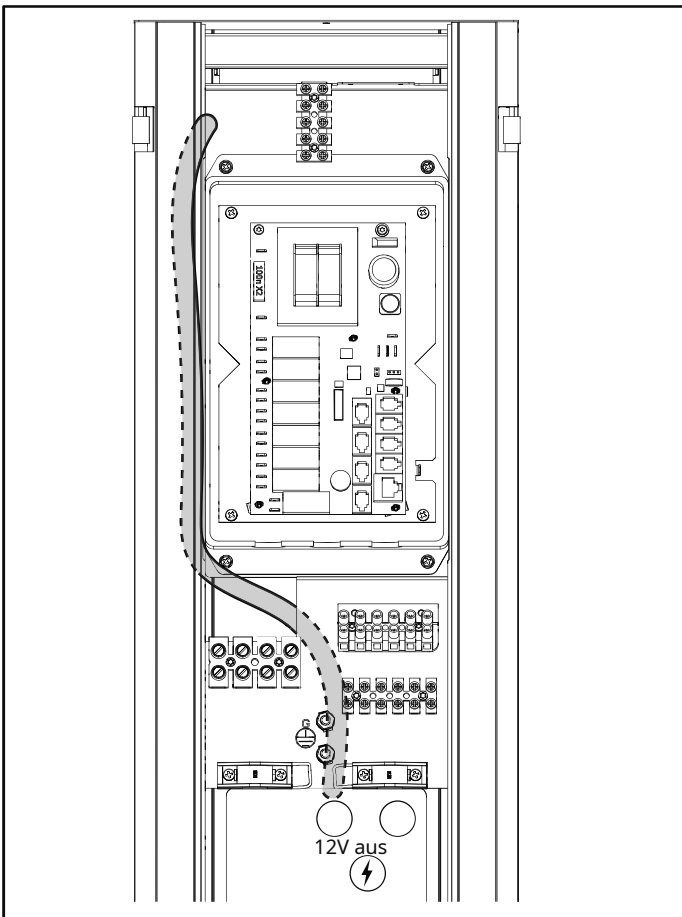


Figura 7
Installare il tubo -ex come mostrato nell'immagine per alimentare i pannelli LED con 12 VDC

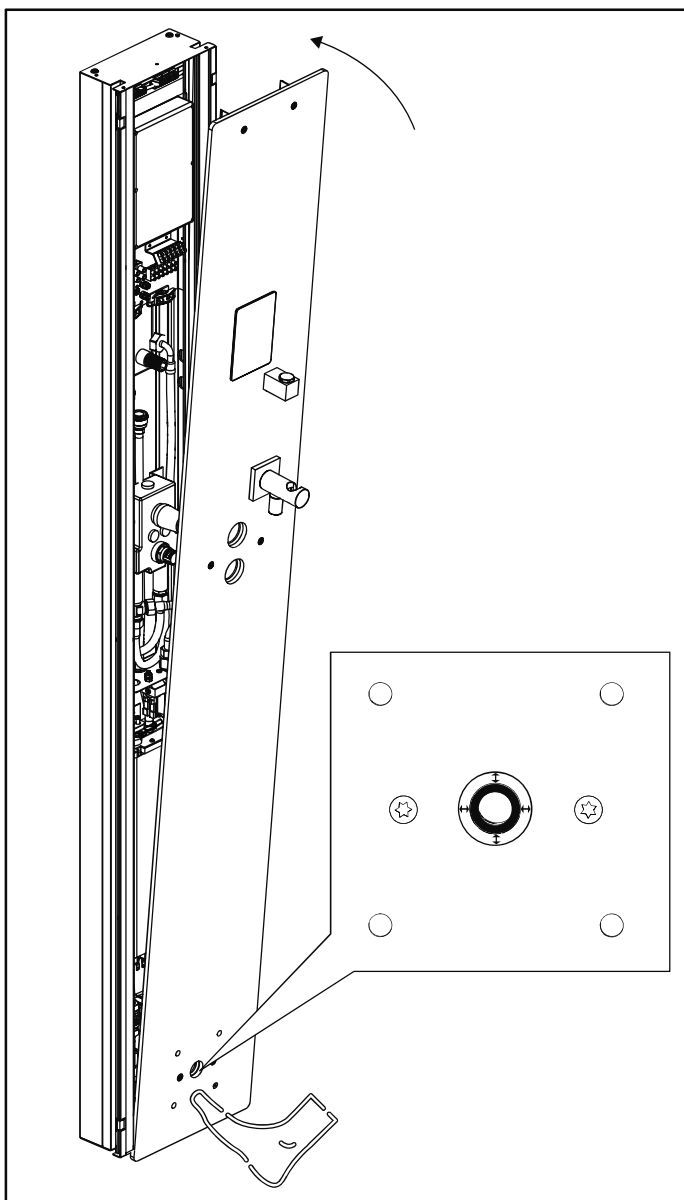


Fig. 9
Sollevare il pannello frontale in basso e sollevarlo verso l'alto. Posizionare delicatamente il piede sul bordo inferiore del pannello per evitare che scivoli via. Assicurarsi che il tubo del vapore sia al centro.

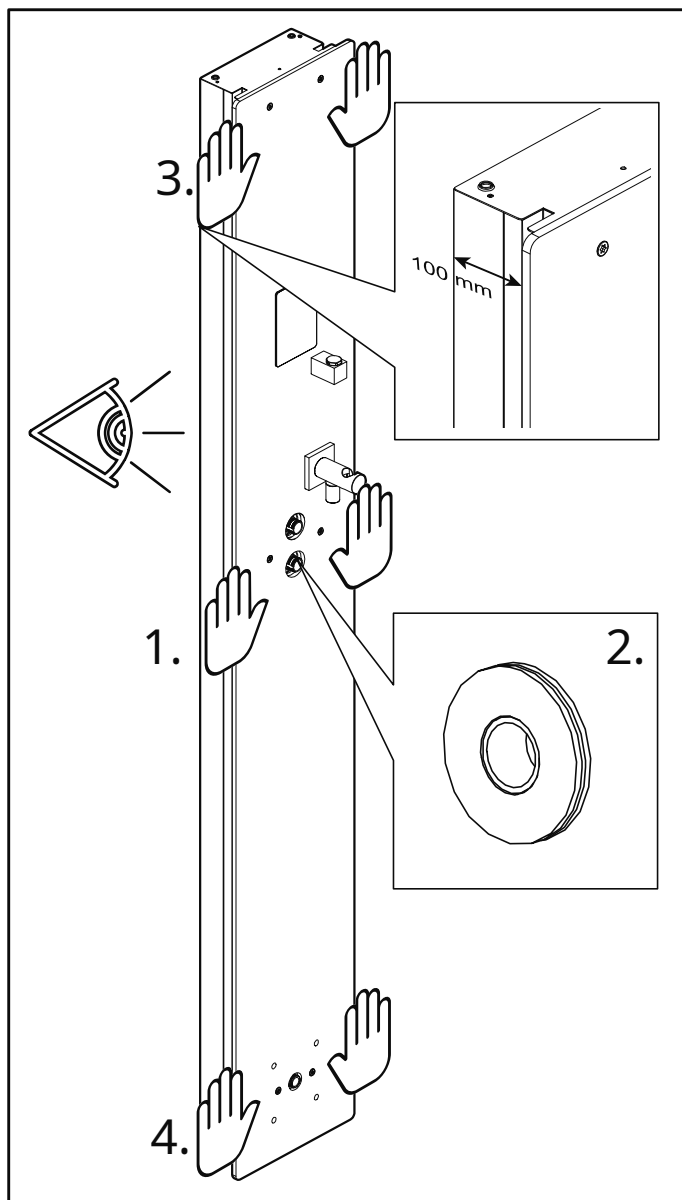


Fig. 10
Premere il pannello frontale al centro (1.) in modo che scatti in posizione, tenendo il piede nella parte inferiore del pannello. Avvitare la rondella di copertura inferiore (senza gomma) (2.) in posizione. Premere (3.) e (4.) in modo che scatti in posizione. Potrebbe essere necessario premere con forza. Verificare che l'intero pannello frontale sia completamente inserito. La misura dalla parete al bordo inferiore del pannello frontale in vetro deve essere di 100 mm.

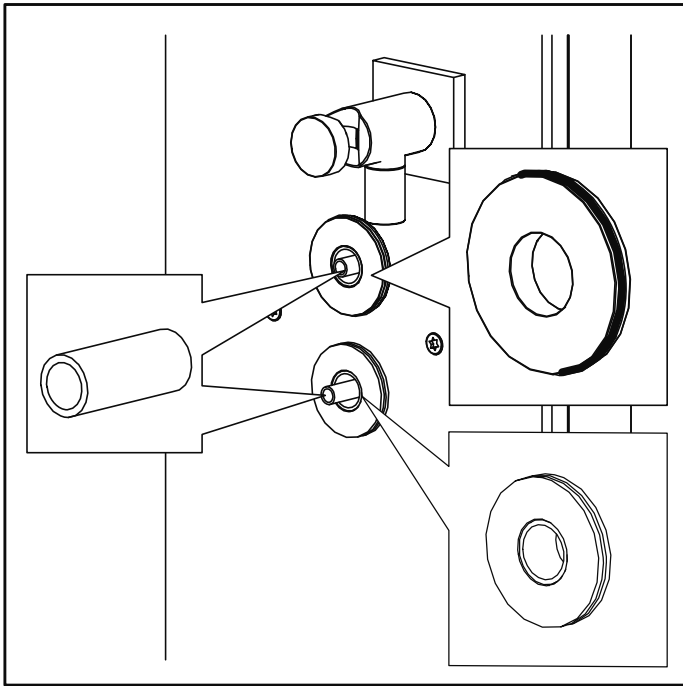


Fig. 11
Avvitare la rondella di copertura superiore in posizione, con la gomma.
Assicurati che il bordo sia a filo con il bordo della manica interna. Inserire i tubi di plastica nera.

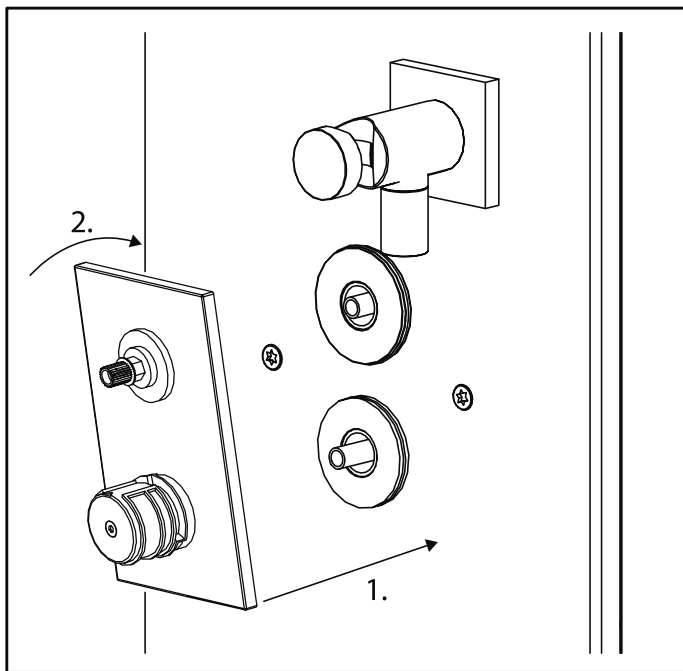


Fig. 12
Premere il pannello mixer in posizione e posizionarlo ad angolo.
Iniziare dal bordo inferiore (1.), quindi sollevarlo e premere sul
bordo superiore in modo che scatti in posizione (2.).

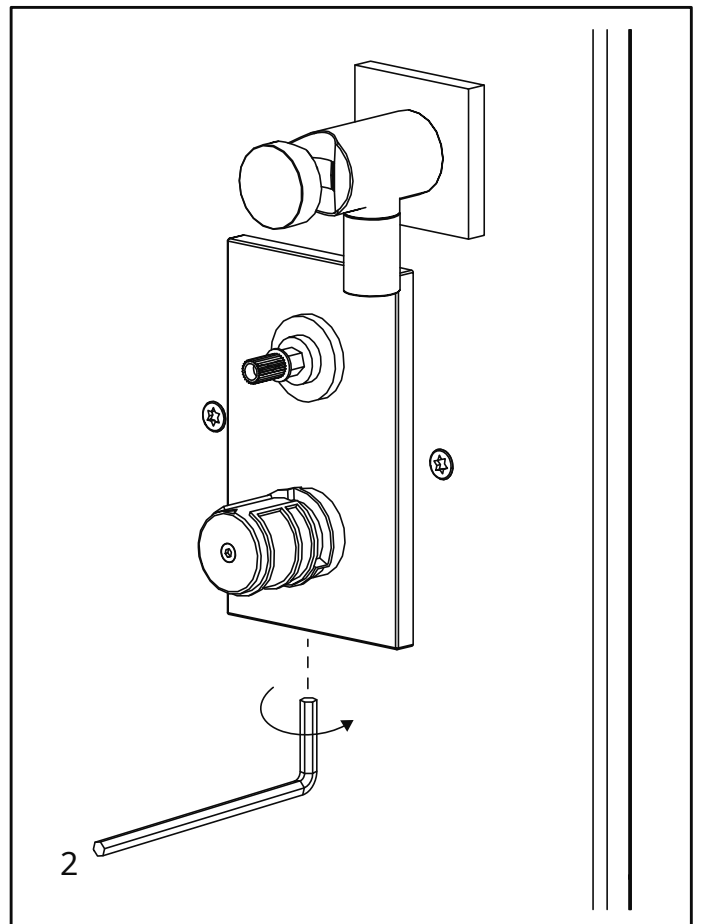


Fig. 13
Blocca il pannello del mixer. Se è necessario calibrare la temperatura
dell'acqua, vedere la sezione Assistenza nella guida per l'utente.

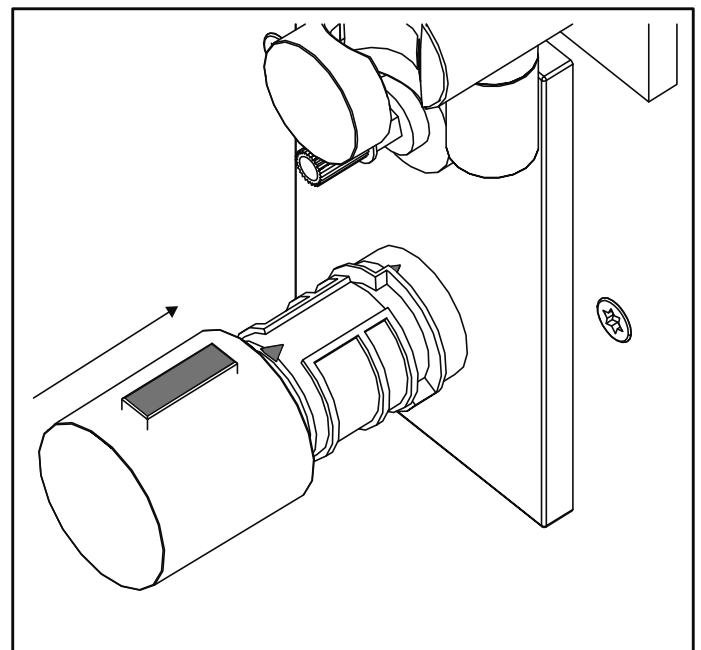


Fig. 14
Premere la manopola del termostato. Nota: assicurarsi che le frecce siano
rivolte verso l'alto.

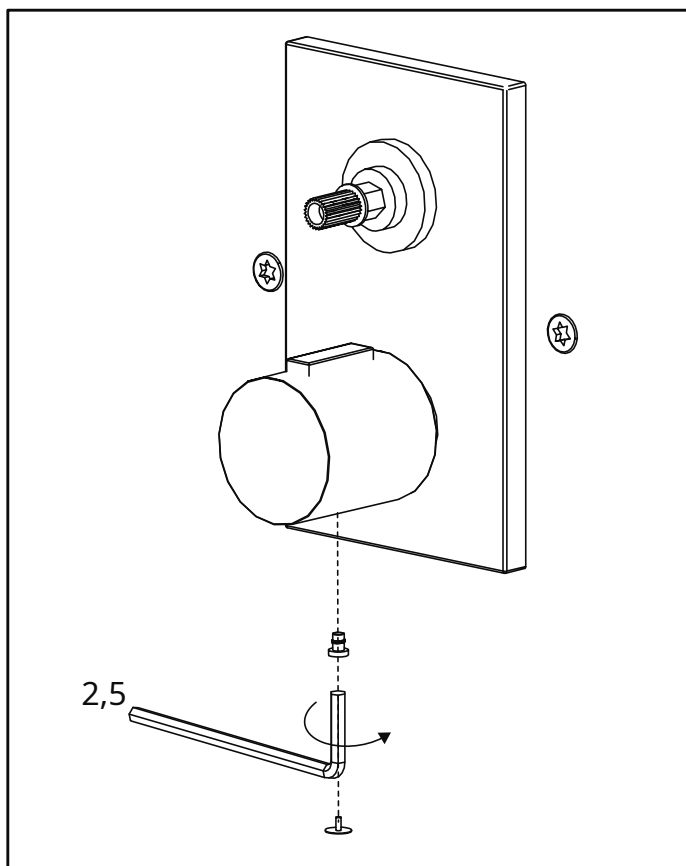


Fig. 15
Bloccare la manopola del termostato e premere il coperchio in posizione

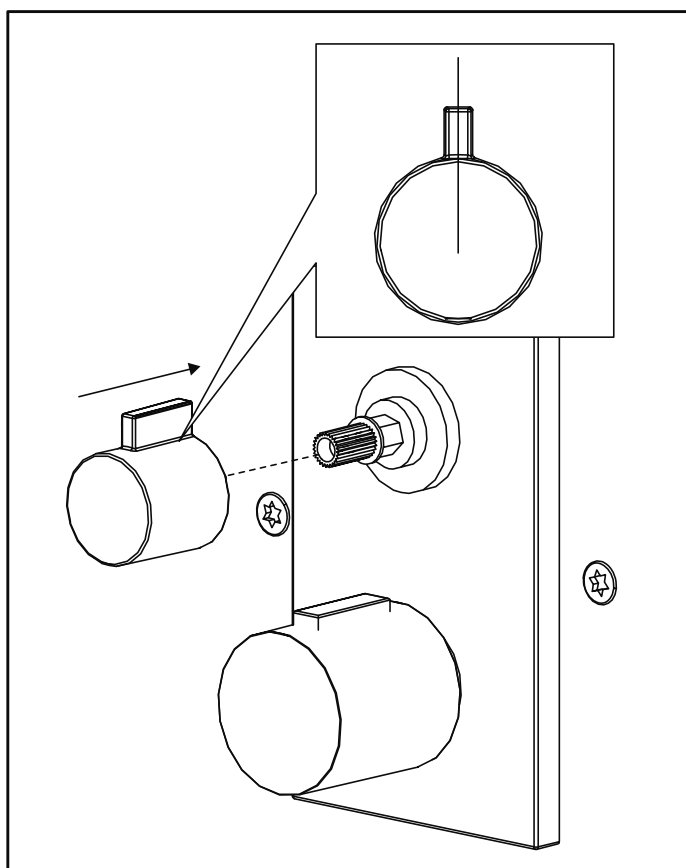


Fig. 16
Premere il selettore di modalità in modo che punti verso l'alto

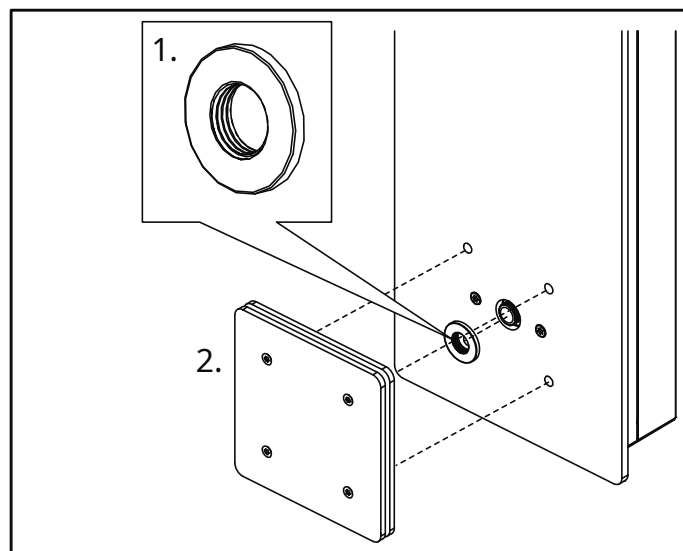


Fig. 17
1. Avvitare manualmente la rondella di copertura in modo che aderisca al vetro.
2. Inserire la lancia vapore

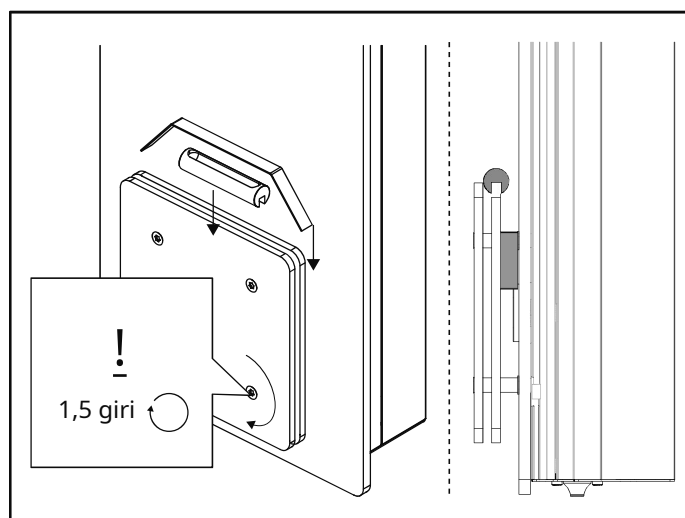


Fig. 18
Serrare le quattro viti e inserire fino in fondo il porta profumo e la piastra di distribuzione del vapore

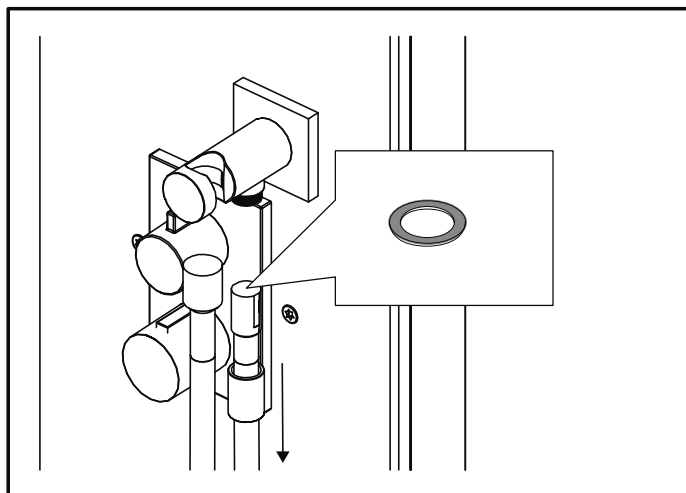


Fig. 19
Svitare il manicotto esterno, spingerlo sul tubo, avvitare il tubo in posizione, non dimenticare la guarnizione sul tubo

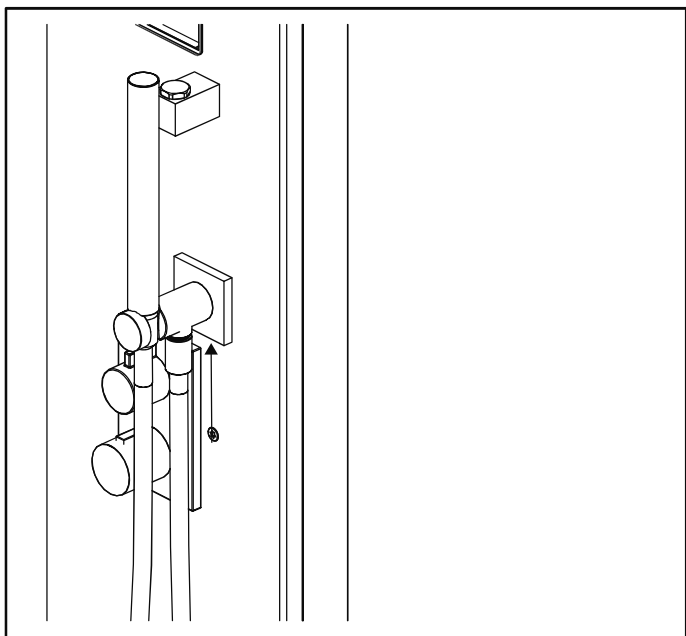


Figura 20
Riavvitare il manicotto esterno, avvitare la doccetta in posizione.
Accendere l'elettricità e seguire le istruzioni per il pannello di controllo Elite.