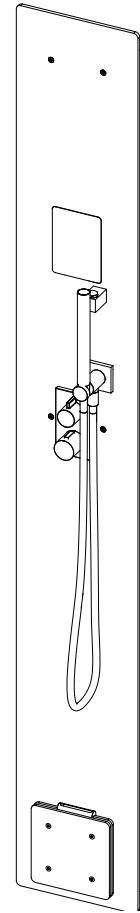


# STEAM SHOWER STELLA

2022-05-09



SVENSKA  
**MONTERINGSANVISNING**

ENGLISH  
**INSTALLATION GUIDE**

DEUTSCH  
**INSTALLATIONSANLEITUNG**

FRANÇAIS  
**NOTICE D'INSTALLATION**

РУССКИЙ  
**РУКОВОДСТВО ПО МОНТАЖУ**

POLSKI  
**INSTRUKCJA INSTALACJI**

NEDERLANDS  
**INSTALLATIEHANDLEIDING**

SUOMI  
**ASENNUSOPAS**

**CE**  **IPX5**

**Monteringsanvisning..... Svenska sid 1**

Läs igenom hela anvisningen noggrant. För att anläggningen alltid skall fungera perfekt, måste våra instruktioner efterföljas i alla avseenden. Efter installationen överlämnas denna anvisning till den person som skall sköta anläggningen.

**Installation Guide.....English page 9**

Carefully read through the whole user guide. In order for the appliance to always work perfectly, our instructions must be followed in every respect. After installation, these instructions should be given to the person in charge of servicing the appliance.

**Installationsanleitung..... Deutsch Seite 17**

Lesen sich das gesamte Benutzerhandbuch sorgfältig durch. Um stets das einwandfreie Funktionieren des Geräts sicherzustellen, diese Anleitung in jeder Hinsicht befolgen. Nach Abschluss der Installationsarbeiten diese Anleitung der für die Wartung des Geräts verantwortlichen Person übergeben.

**Notice d'installation.....Français page 25**

Lisez attentivement l'intégralité de ce manuel utilisateur. Pour que l'appareil fonctionne toujours parfaitement, nos instructions doivent être systématiquement et soigneusement suivies. Après l'installation, ces instructions doivent être remises à la personne en charge de la maintenance de l'appareil.

**Руководство по монтажу..... Русский, стр. 33**

Внимательно прочтите руководство пользователя. Для обеспечения идеальной работы системы, необходимо четко придерживаться данной инструкции. После монтажа данные инструкции необходимо передать лицу, ответственному за обслуживание системы.

**Instrukcja instalacji..... Polski, strona 41**

Należy uważnie przeczytać całą instrukcję. Aby urządzenie zawsze działało prawidłowo, należy bezwzględnie przestrzegać tej instrukcji. Po instalacji należy przekazać tę instrukcję osobie odpowiedzialnej za serwisowanie urządzenia.

**Installatiehandleiding..... Nederlands pagina 49**

Lees de volledige gebruikershandleiding zorgvuldig. Voor een perfecte werking van de apparatuur moeten onze instructies in alle opzichten worden opgevolgd. Na installatie moeten deze instructies worden gegeven aan de persoon die verantwoordelijk is voor het onderhoud van de apparatuur.

**Asennusopas..... Suomi sivu 57**

Lue koko käyttöopas huolellisesti läpi. Jotta laite toimisi aina moitteettomasti, ohjeita on noudatettava kaikilta osin. Asennuksen jälkeen nämä ohjeet tulee antaa laitteen huollosta vastaavalle henkilölle.

**SVENSKA - INNEHÅLL**

<b>Information</b> .....	<b>2</b>
Innan montering av ångpelare Stella .....	2
Ångpelarens delar .....	2
<b>Montering av pelare</b> .....	<b>2</b>

Denna bruksanvisning bör sparas!

Vid eventuella problem, kontakta inköpsstället.

© Eftertryck, helt eller delvis, är förbjudet utan Tylös skriftliga tillstånd. Rätt till ändringar i material, konstruktion och design förbehålls.

## Information

### Innan montering av ångpelare Stella

Läs noga igenom monteringsanvisningen och installations/bruksanvisningen innan ångpelaren monteras.

### Ångpelarens delar

Kontrollera att följande delar finns med i emballaget:

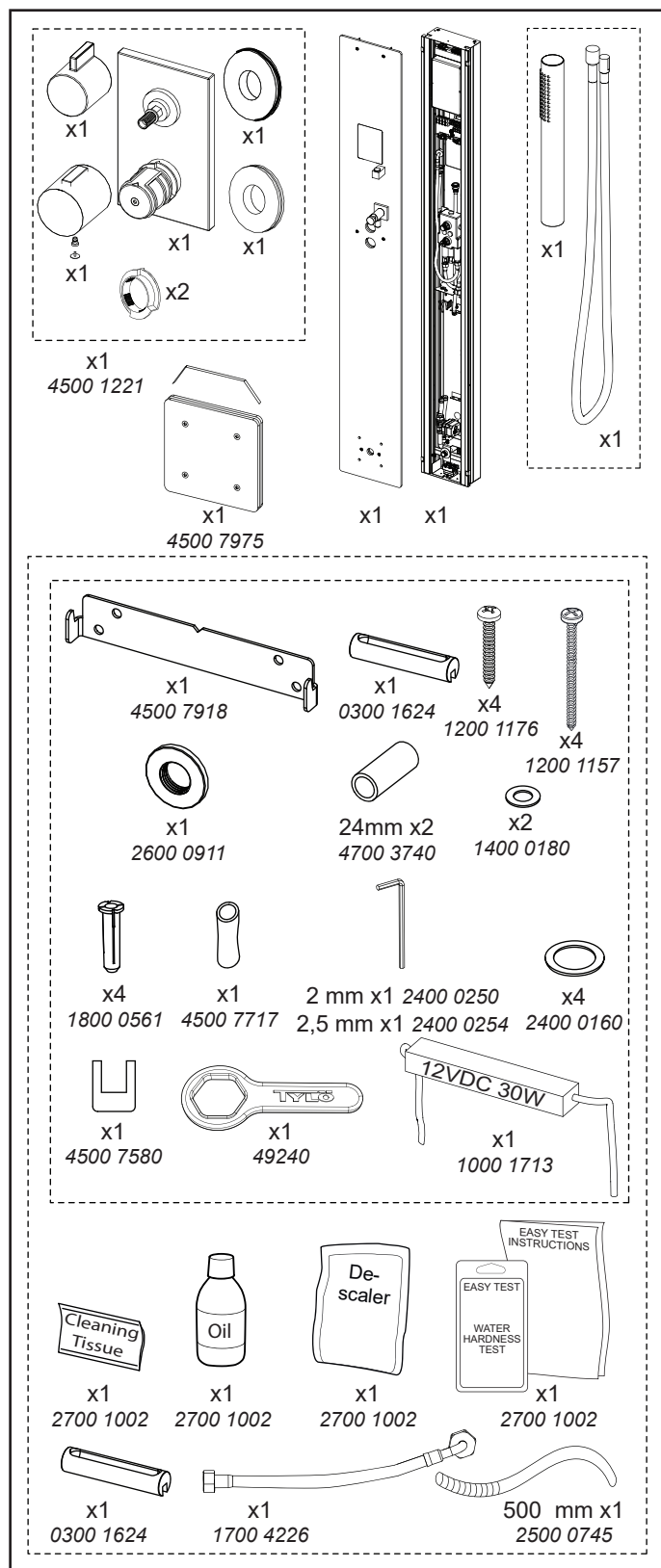


Fig. 1 Ångpelarens delar

## Montering av pelare

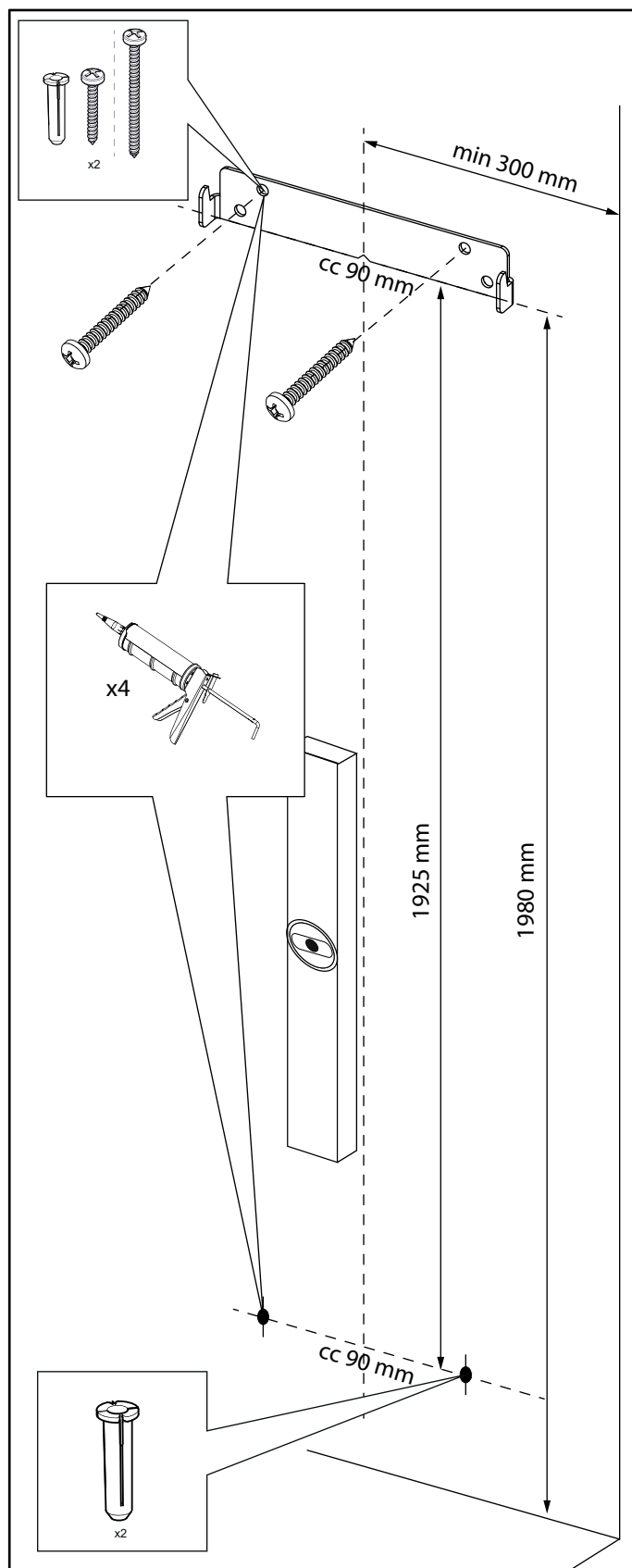
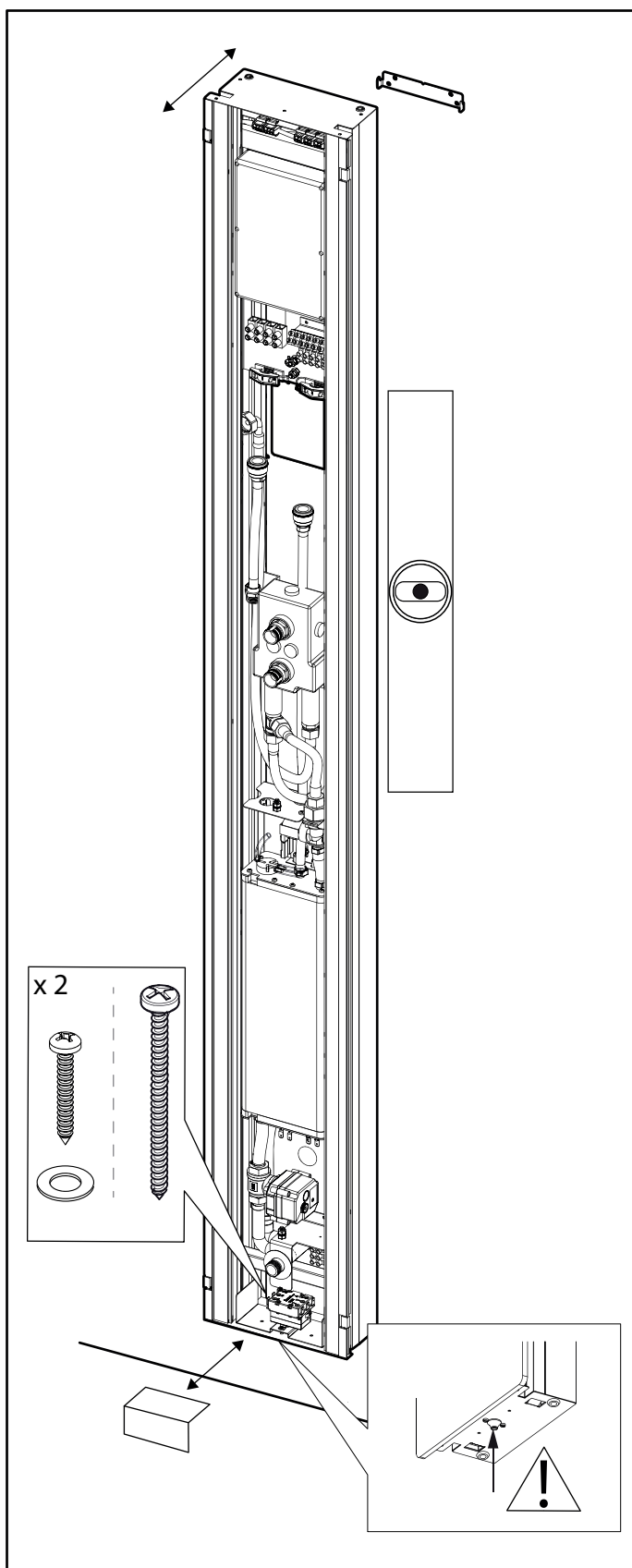
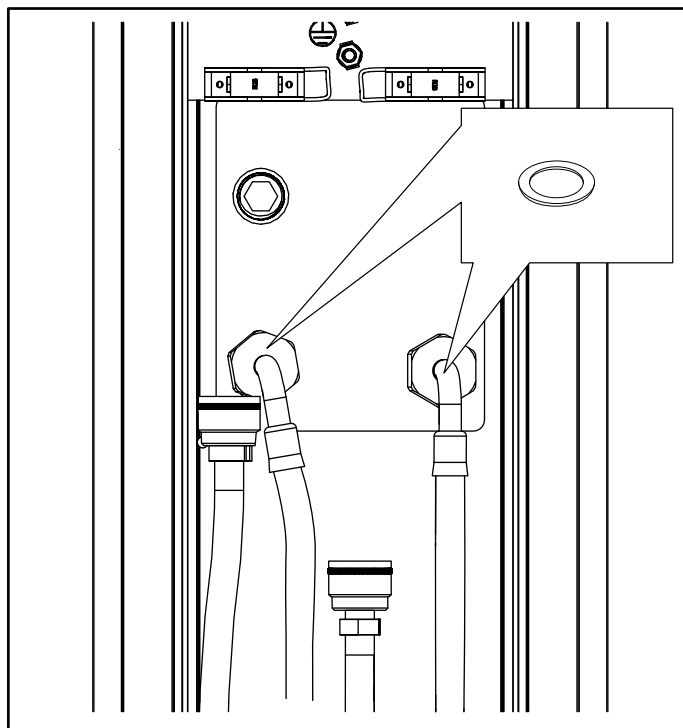


Fig. 2  
Mät, borra (5.5 mm) de 4 hålen, plugga, täta med silikon och skruva upp konsolen i vägg med de medföljande rostfria skruvarna (om de passar ert väggmaterial, 45 kg belastning) i de övre hålen.

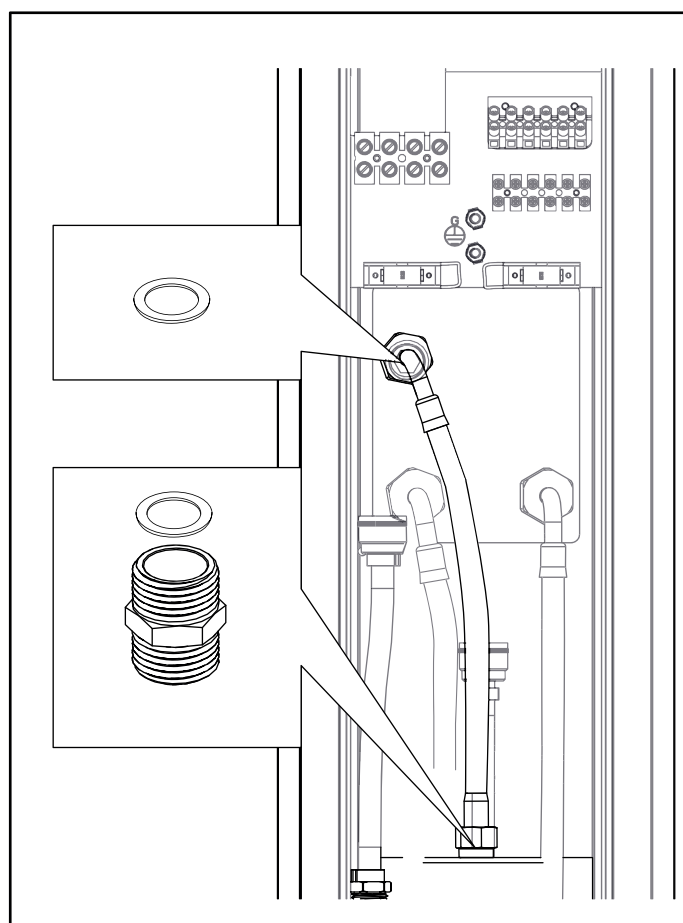




**Fig. 3**  
Häng upp pelaren på konsolen. Akta gummiknappen på botten! Se till att den har sjunkit ned i sitt bottenläge. Ta bort plastskyddet längst ned. Loda upp pelaren och lås fast den med brickan och skruven. Tips. För att få fast den rostfria skruven lättare, trä den medföljande silikonslangen på en PH2-skruvmejsel som håller fast skruven. Akta kablarna. Sätt dit plastskyddet på samma ställe.



**Fig. 4**  
Koppla in varmt och kallt vatten.  
Blå markering=kallt, Röd markering=varmt  
Vinkla den vänstra anslutningen något åt höger.  
Glöm ej fiberpackningarna.



**Fig. 5**  
Om takdusch ska installeras, ta bort ändpluggen och koppla slangen. Glöm ej fiberpackningarna.

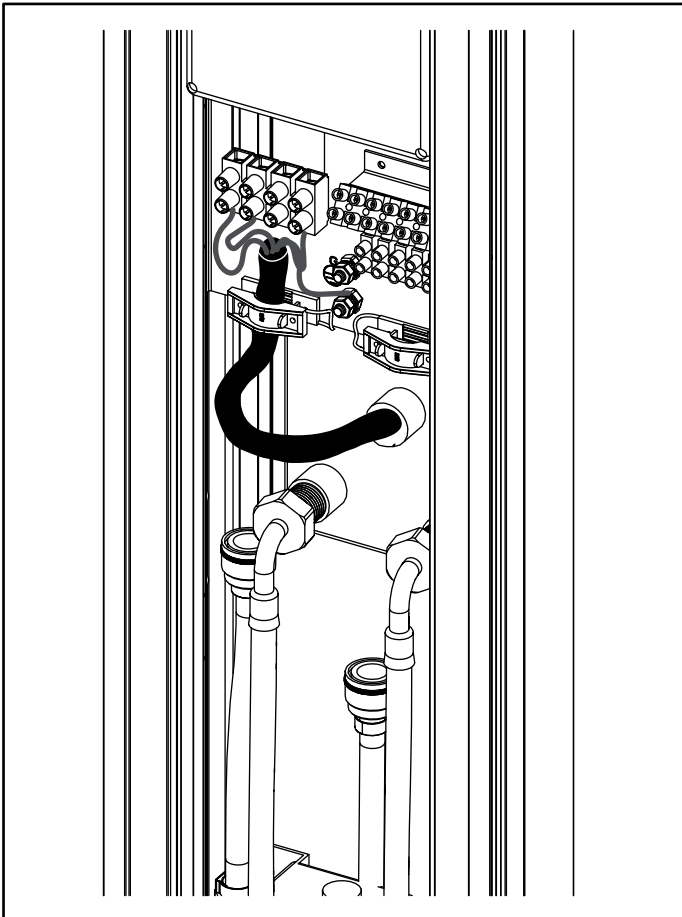


Fig. 6  
Anslut pelaren, se avsnitt Elinstallation. Ska utföras av behörig elektriker.

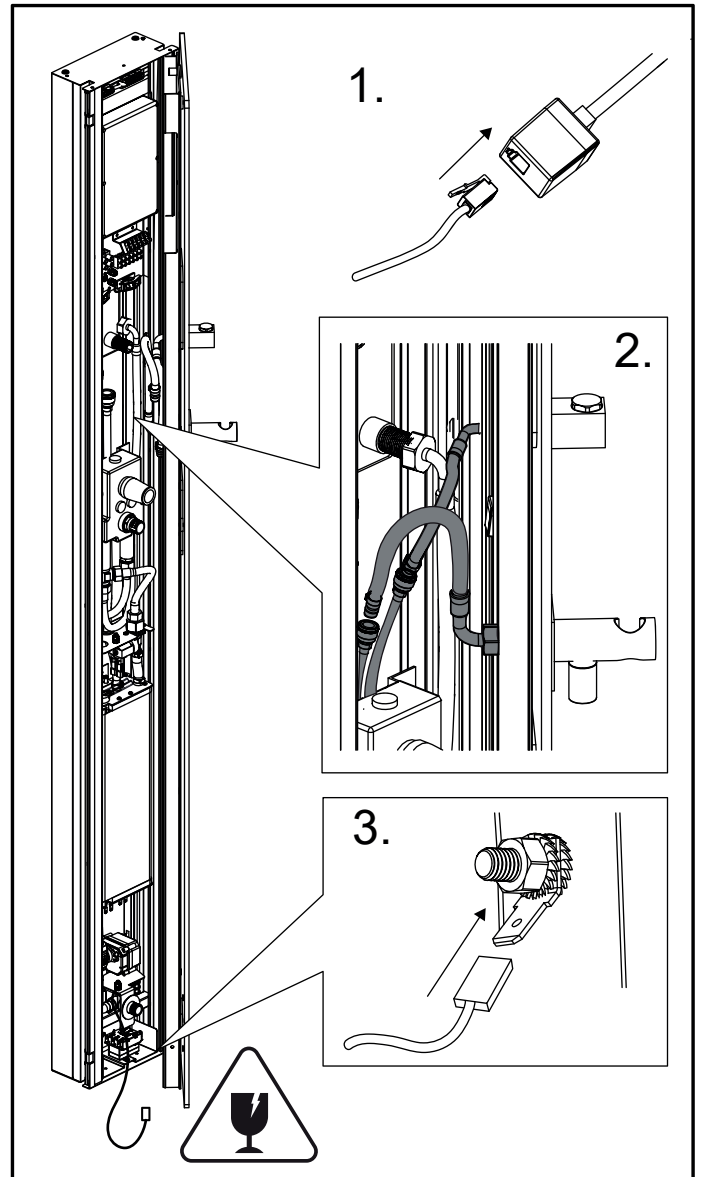


Fig. 8  
Ta fronten och sätt den nära till höger om pelaren. Akta glaset.  
Lägg gärna en kartongbit på golvet för skydd.  
1. Koppla in manöverpanelen  
2. Koppla slangar, grön/gula och svarta slangen  
3. Fäst jordkabel  
4. Sätt på vattnet för att kontrollera att alla kopplingar är täta

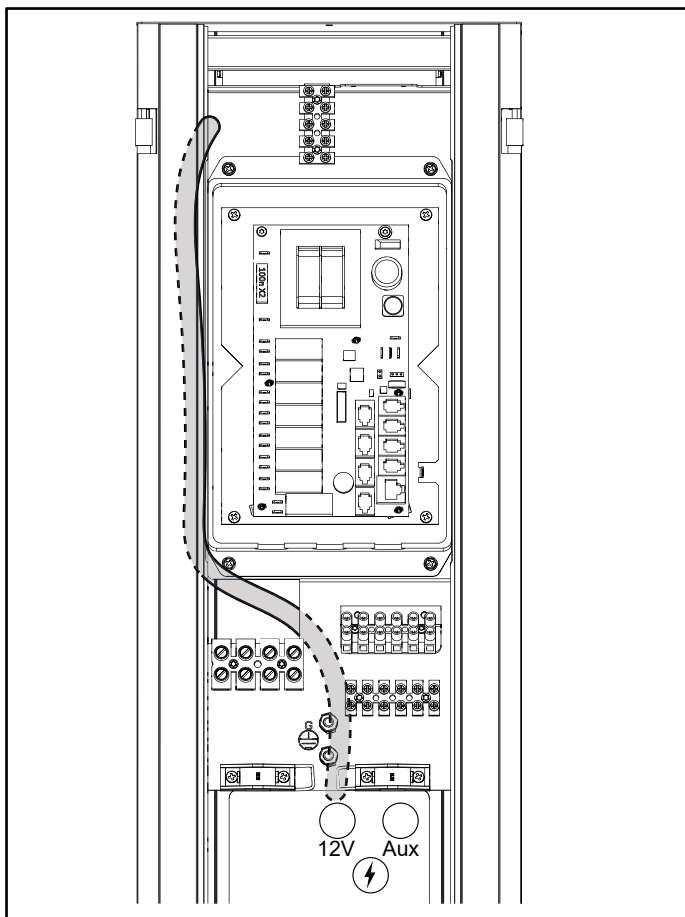
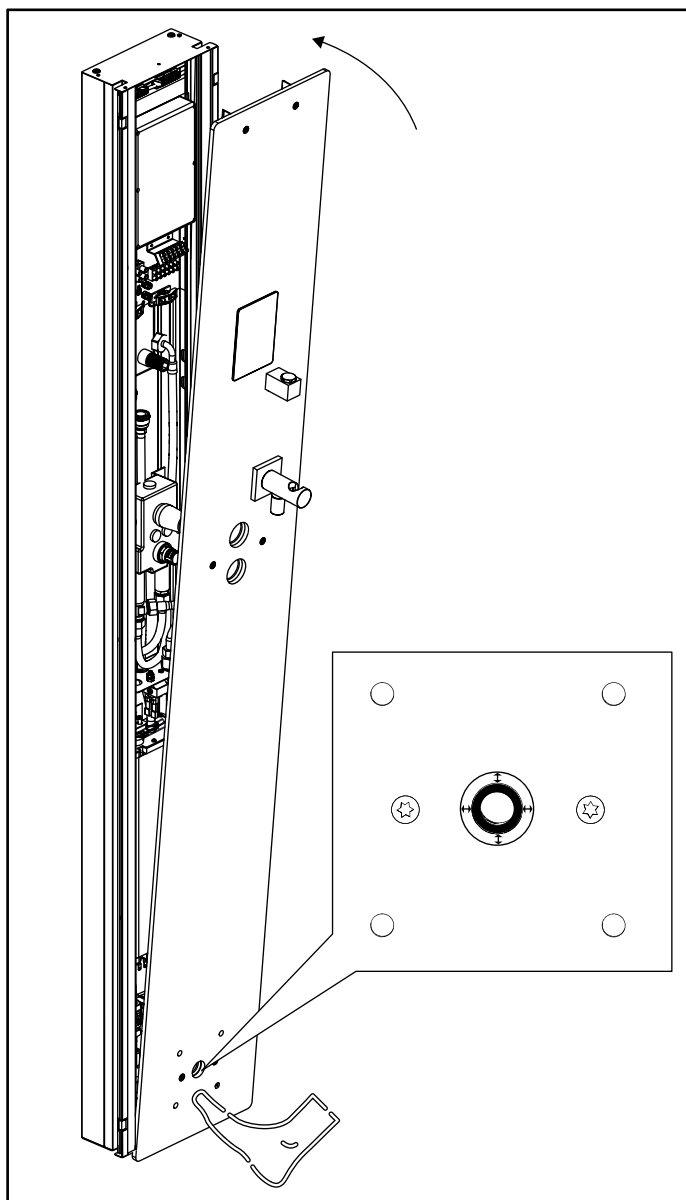
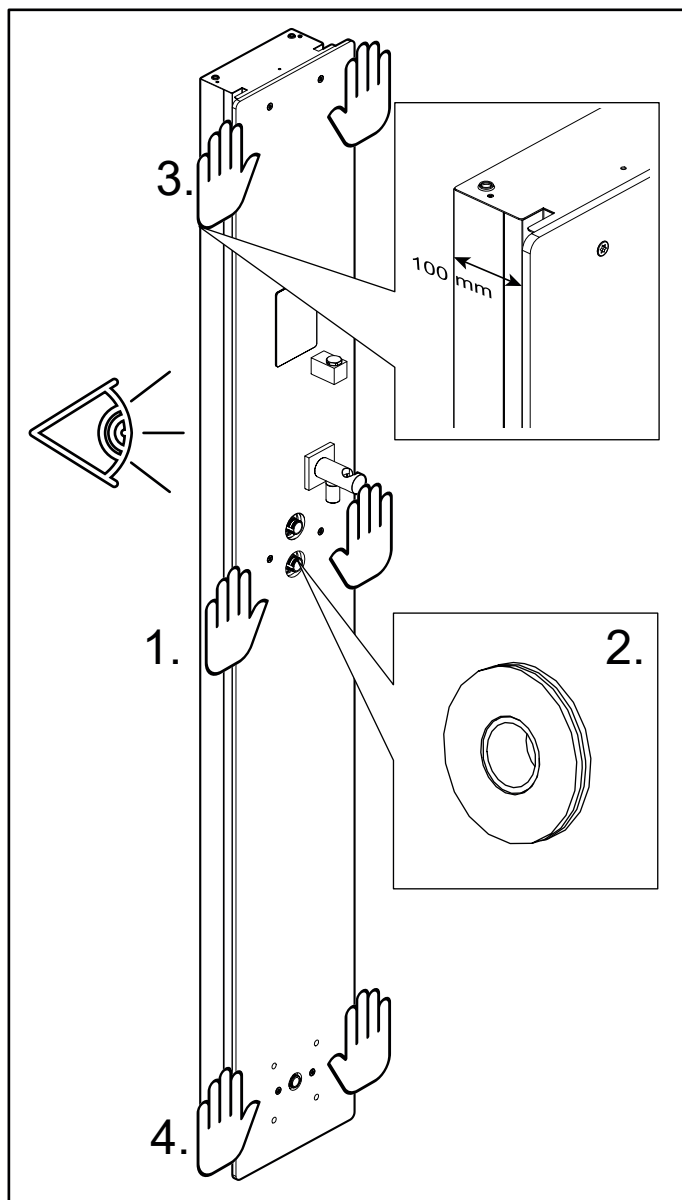


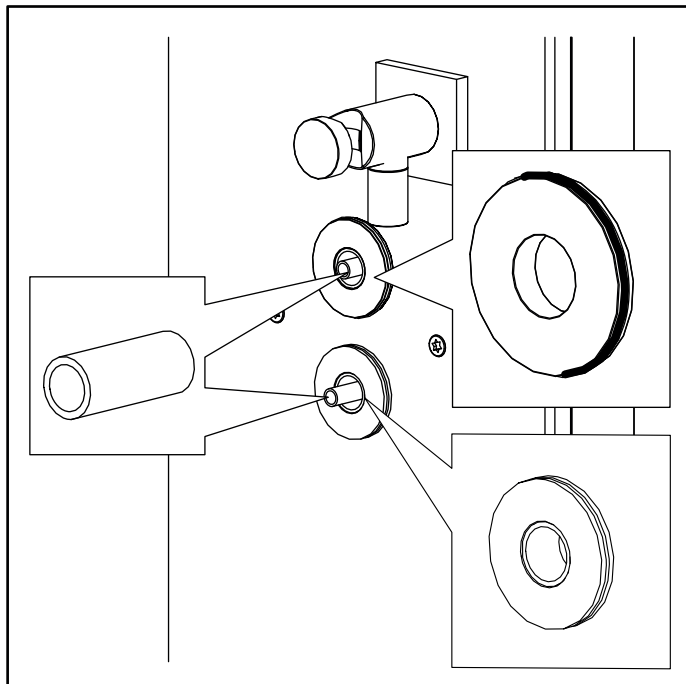
Fig. 7  
Dra flexslangen på följande vis för matningen till LED-listerna med 12 VDC



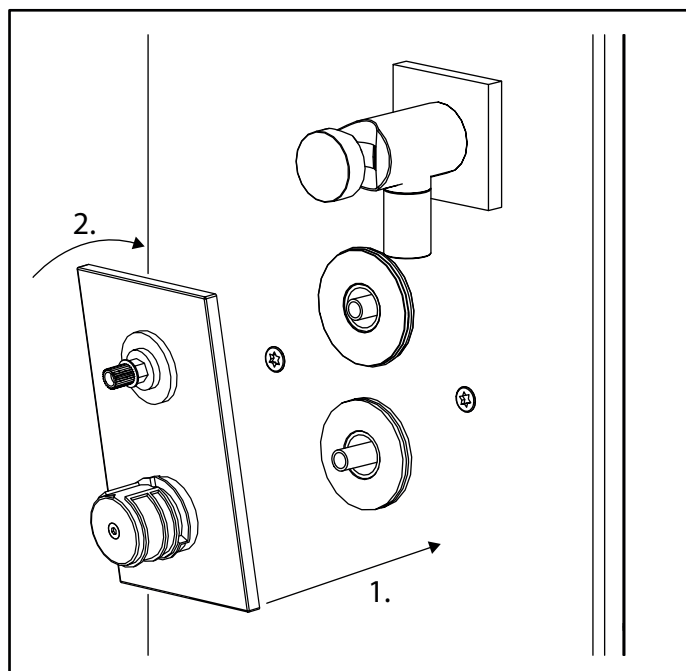
**Fig. 9**  
Lyft upp fronten nedtill och fäll upp den. Sätt en fot försiktigt i nederkant för att hindra att fronten glider av. Se till att ångröret är centrerat.



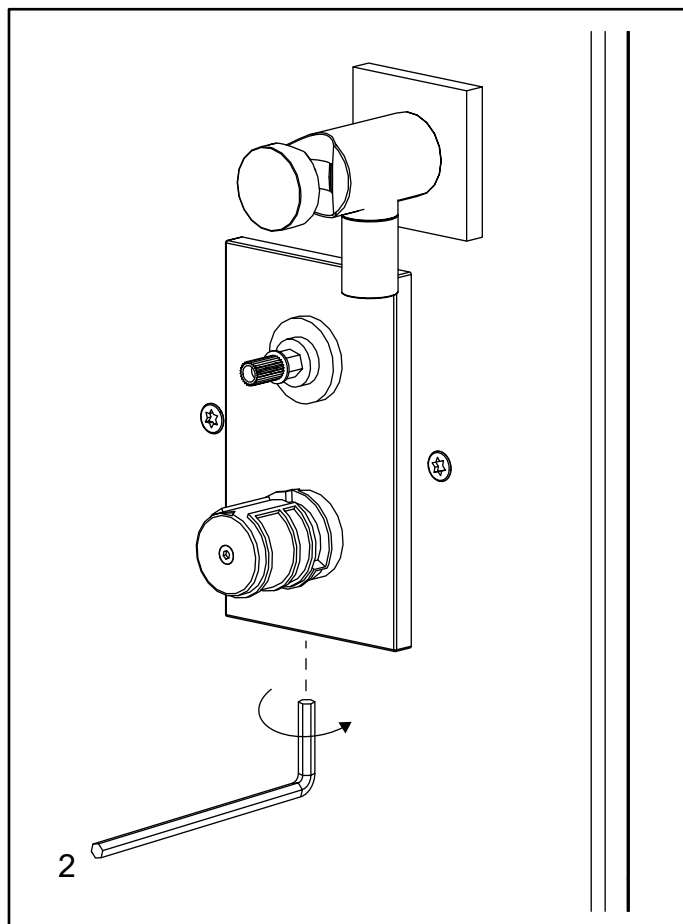
**Fig. 10**  
Tryck på fronten i mitten (1.) så att den klickar till fortfarande med foten nedtill. Skruva på den undre täckbrickan (utan gummi) 2. Tryck (3.) och (4.) så att den klickar in. Kan behövas tryckas hårt. Kontrollera att hela fronten är i botten. Måttet från väggen till underkant på frontglaset ska vara 100 mm.



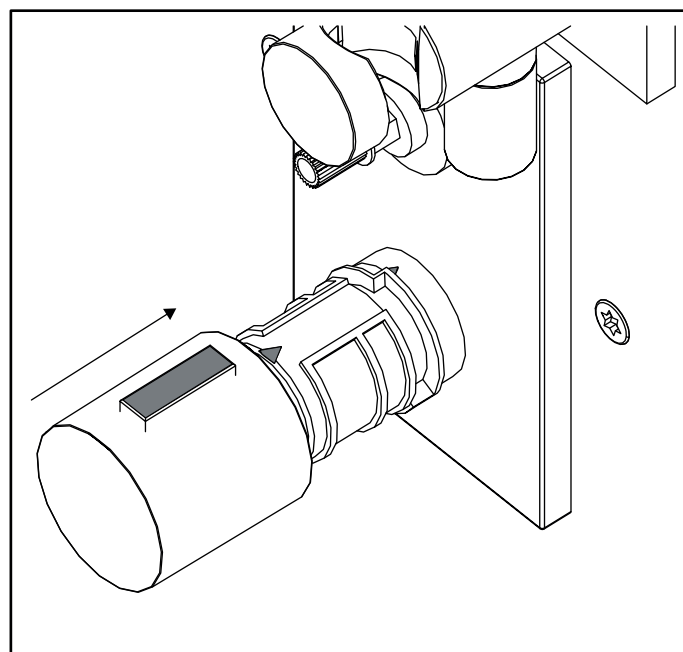
**Fig. 11**  
Skruva på den övre täckbrickan, med gummi. Skruva så att kanten är jämn med den inre hylsan. Sätt in de svarta plaströren.



**Fig. 12**  
Tryck fast blandarplattan, vinkla den och börja med den nedre kanten (1.) och fäll upp den och tryck till den övre kanten så att den klickar in (2.).



**Fig. 13**  
Lås blandarplattan. Om temp. på vattnet behöver kalibreras, se avsnitt i service i bruksanvisningen.



**Fig. 14**  
Tryck på termostatvredet. Obs! Tänk på att pilarna ska vara uppåt.

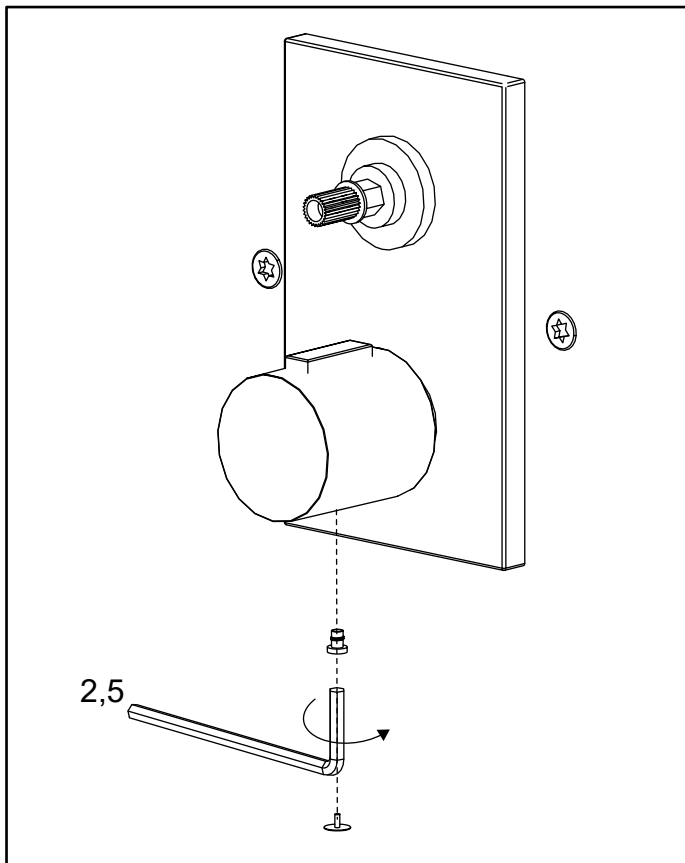


Fig. 15  
Lås termostatvredet och tryck på täcklocket

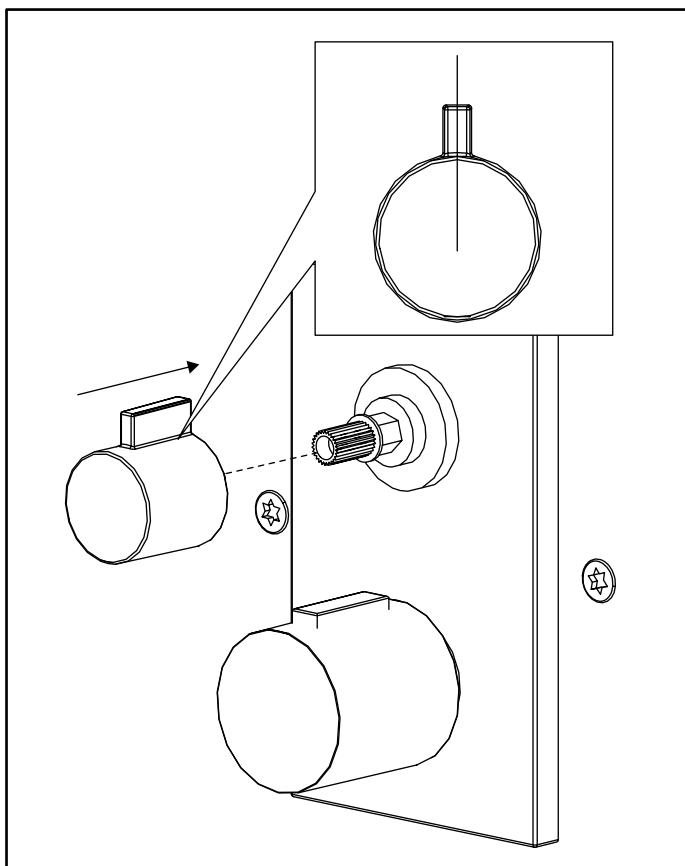


Fig. 16  
Tryck på lägesväljaren så att den pekar uppåt

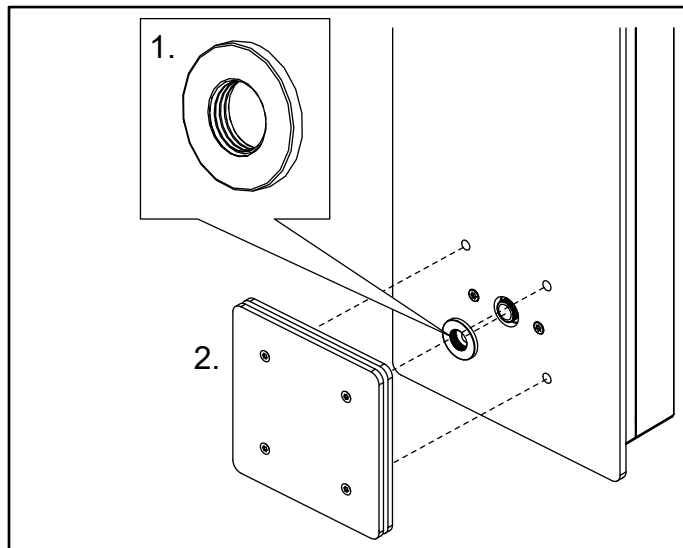


Fig. 17  
1. Skruva på täckbrickan för hand så att den ligger an mot glaset.  
2. Montera ängmunstycket

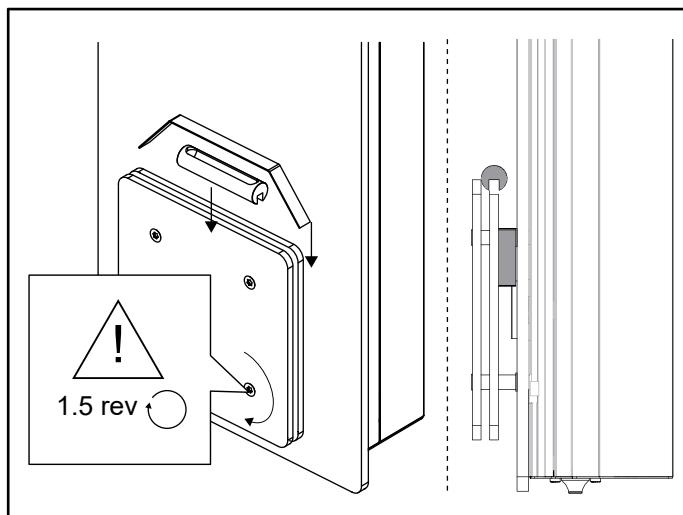
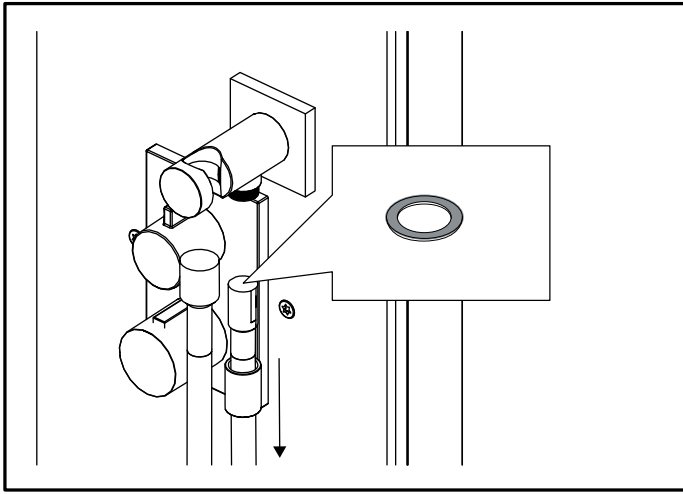
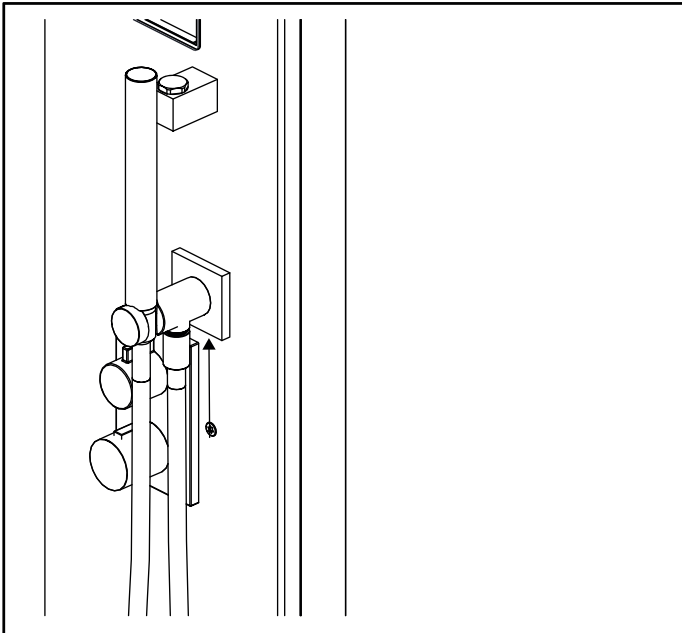


Fig. 18  
Spänn de fyra skruvarna och sätt dit doftskålen och plåten för att sprida ångan längst in



*Fig. 19*  
Skruva bort ytterhylsan för på den på slangen, skruva i slangen, glöm inte packningen som sitter på slangen



*Fig. 20*  
Skruva tillbaka ytterhylsan, skruva dit handduschen.  
Slå på elen och följ anvisningarna till kontrollpanelen Elite.

**ENGLISH - CONTENT**

**Information.....10**  
    Before installing the Stella steam column.....10  
    Steam column parts.....10  
**Installing the column.....10**

Please keep these instructions!  
In the event of problems, please contact the retailer where you purchased the equipment.  
© This publication may not be reproduced, in part or in whole, without the written permission of Tylö. Tylö reserves the right to make changes to materials, construction and design.

## Information

### Before installing the Stella steam column

Read through the installation guide and installation/user guide carefully before installing the steam column.

### Steam column parts

Check that the following parts are included in the packaging:

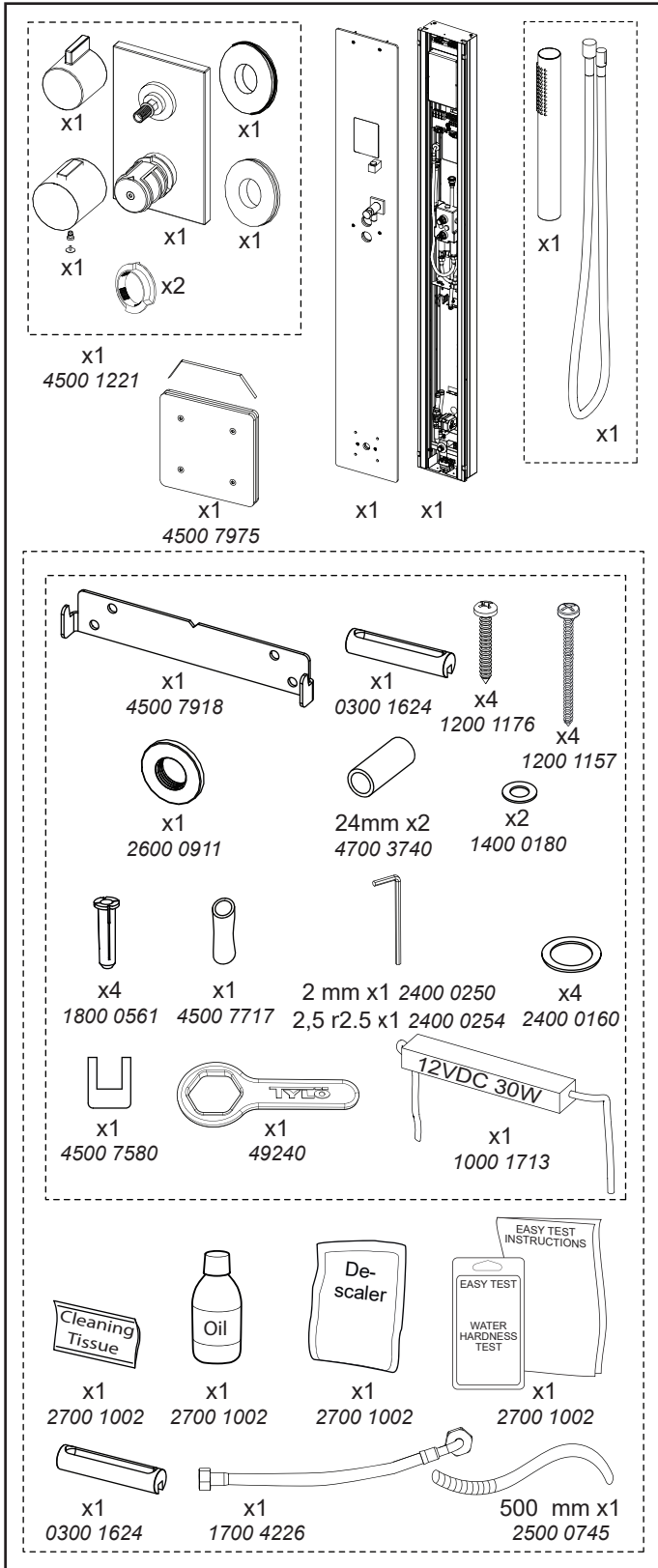


Fig. 1 Steam column parts

## Installing the column

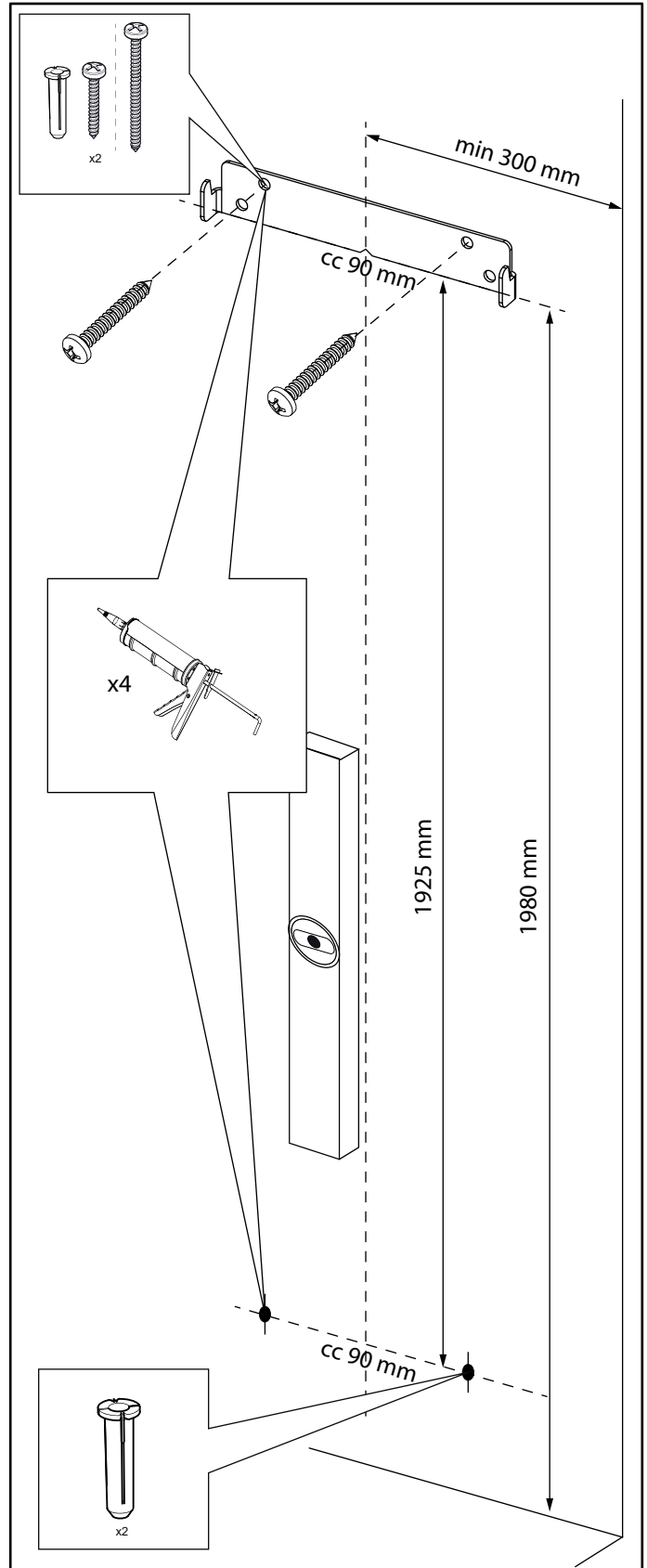
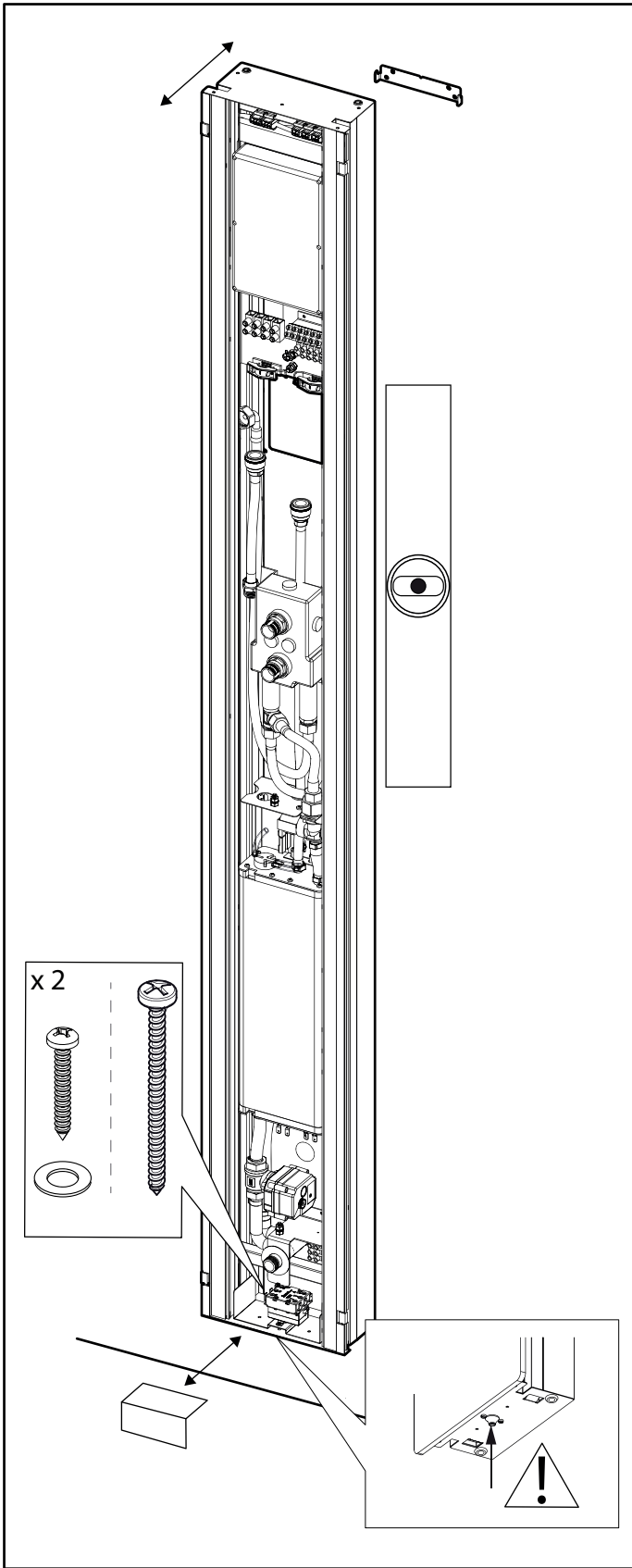


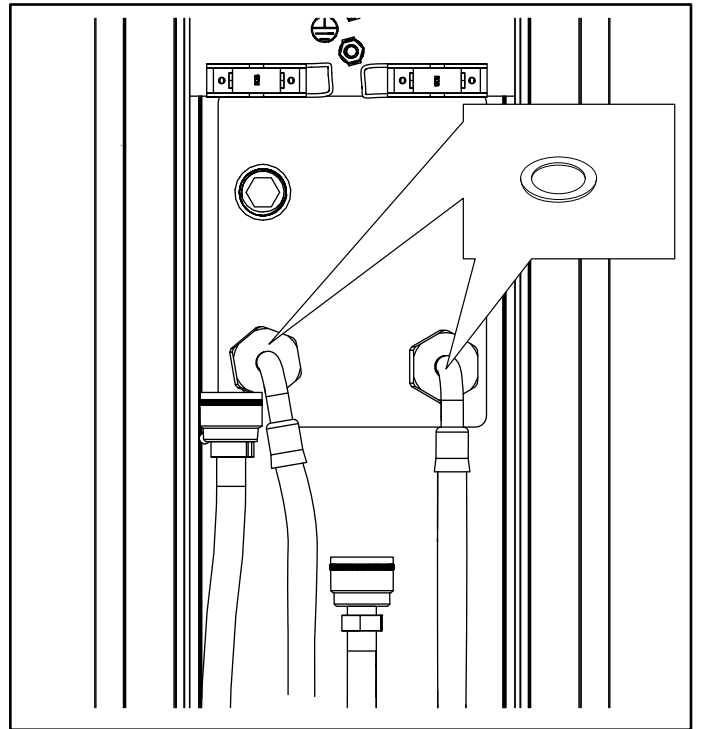
Fig. 2

Measure, drill (5.5 mm) the 4 holes, plug, seal with silicone and screw the bracket into place level with the supplied stainless steel screws (if they are suitable for your wall material, 45 kg load) in the upper holes.

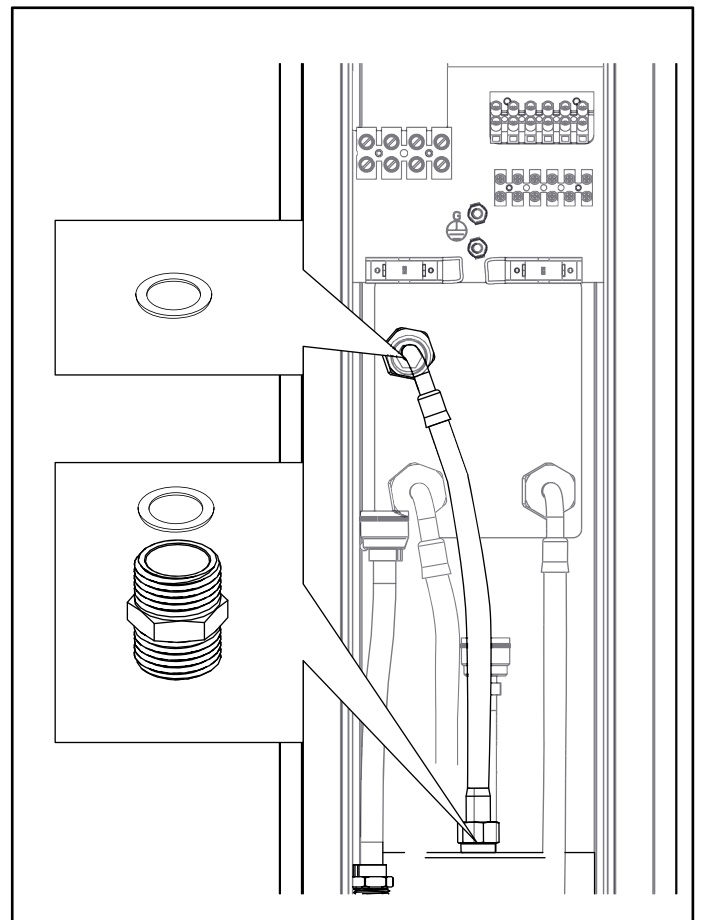




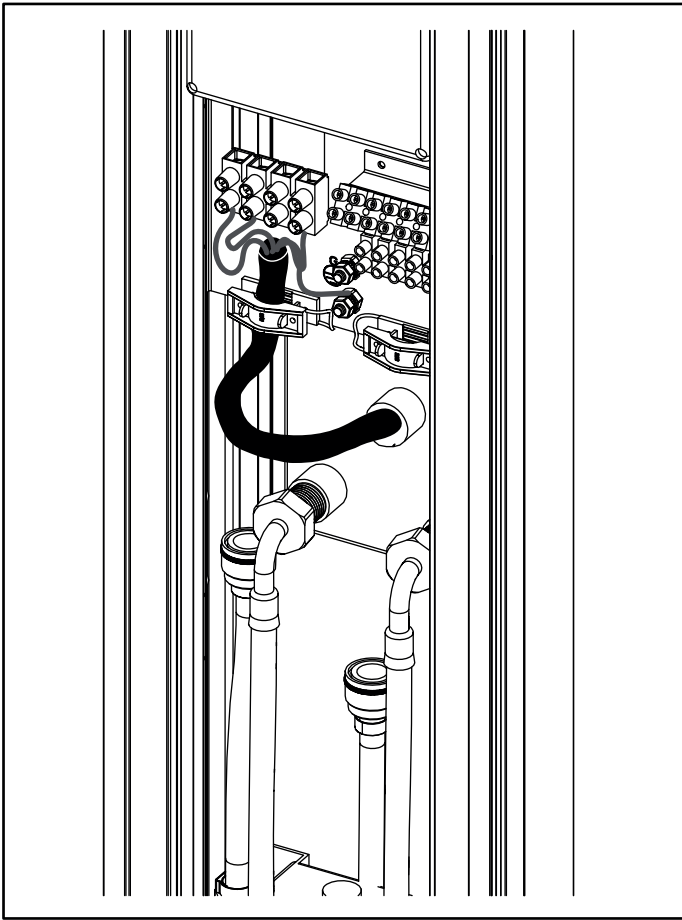
**Fig. 3**  
 Mount the column on the bracket. Be careful with the rubber button. Make sure it goes right down into its lowest position. Remove the plastic protector at the bottom. Make the column plumb and fix it in place using the washer and screw. Tip: To secure the stainless steel screw, push the supplied silicone tube onto the PH2 spanner which holds the screw in place. Mind the cables. Fit the plastic protector in the same place as before.



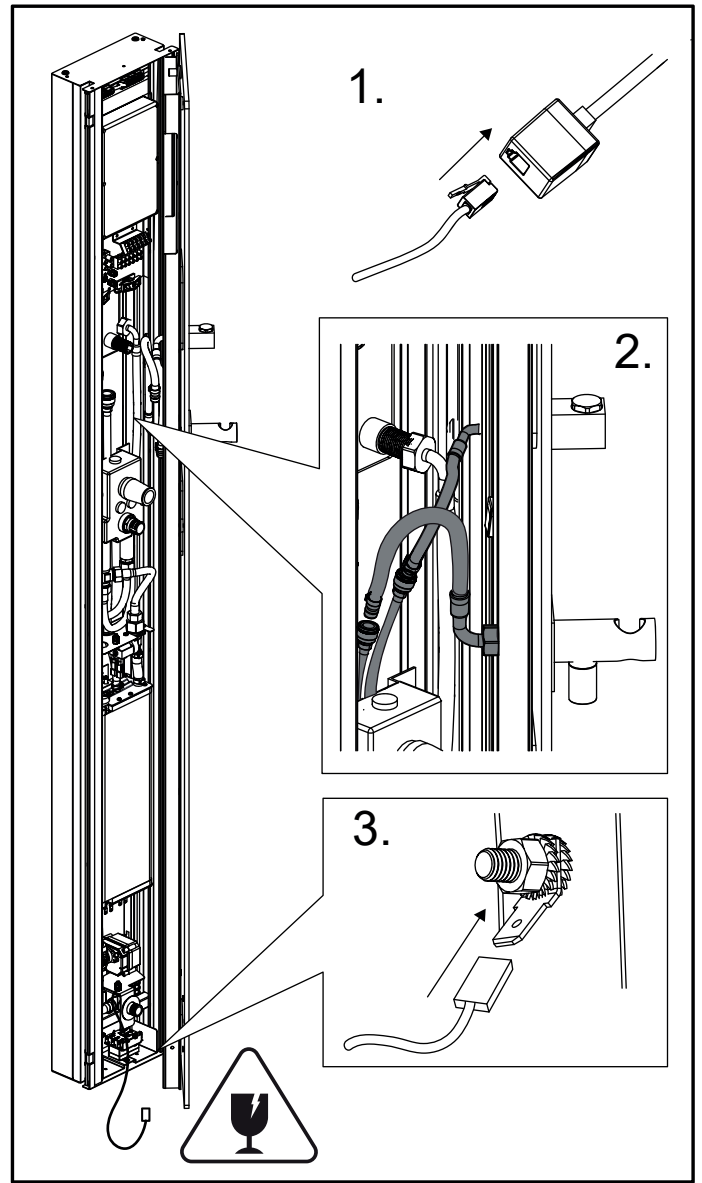
**Fig. 4**  
 Connect hot and cold water. Blue marking = cold, Red marking = hot. Angle the left-hand connection point slightly towards the right. Do not forget the fibre gaskets.



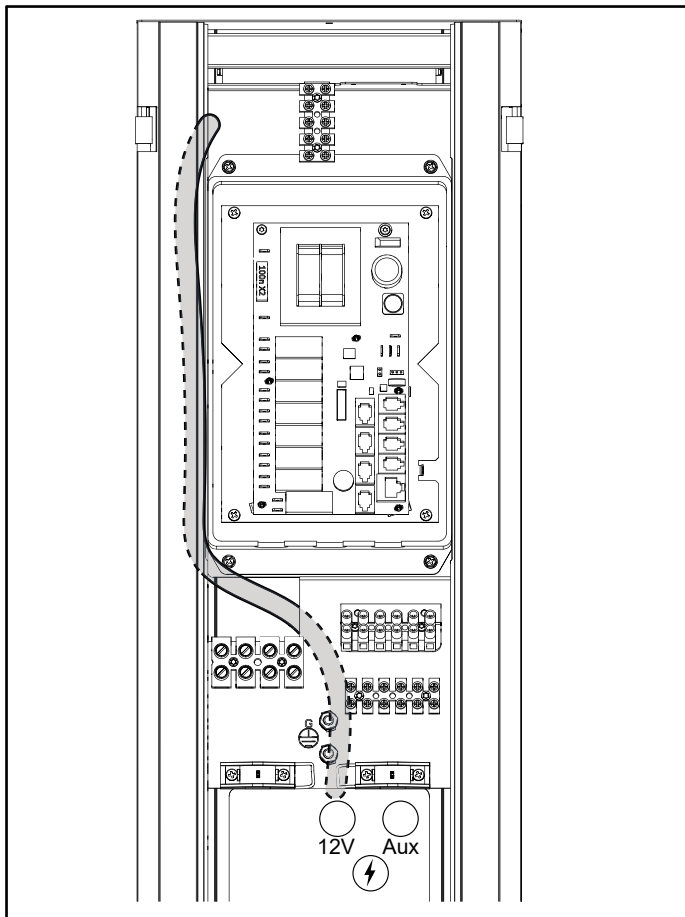
**Fig. 5**  
 If an overhead shower is to be installed, remove the end plug and connect the hose. Do not forget the fibre gaskets.



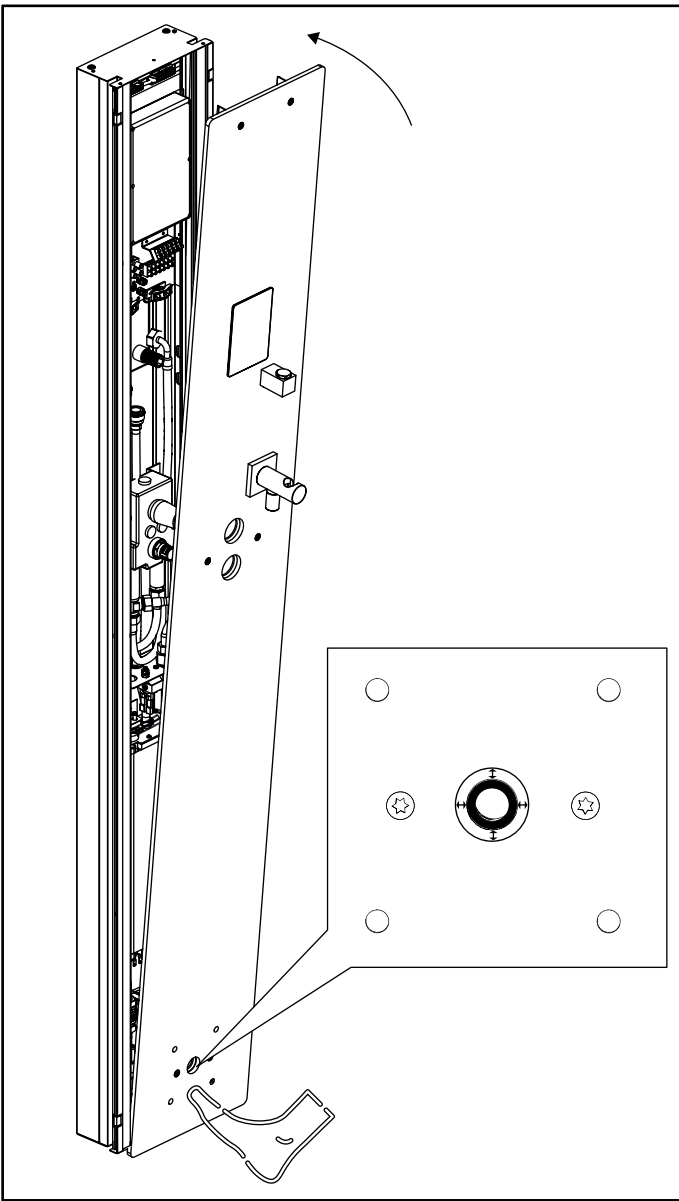
**Fig. 6**  
Connect the column. See the Electrical installation section.  
Must be carried out by an authorised electrician.



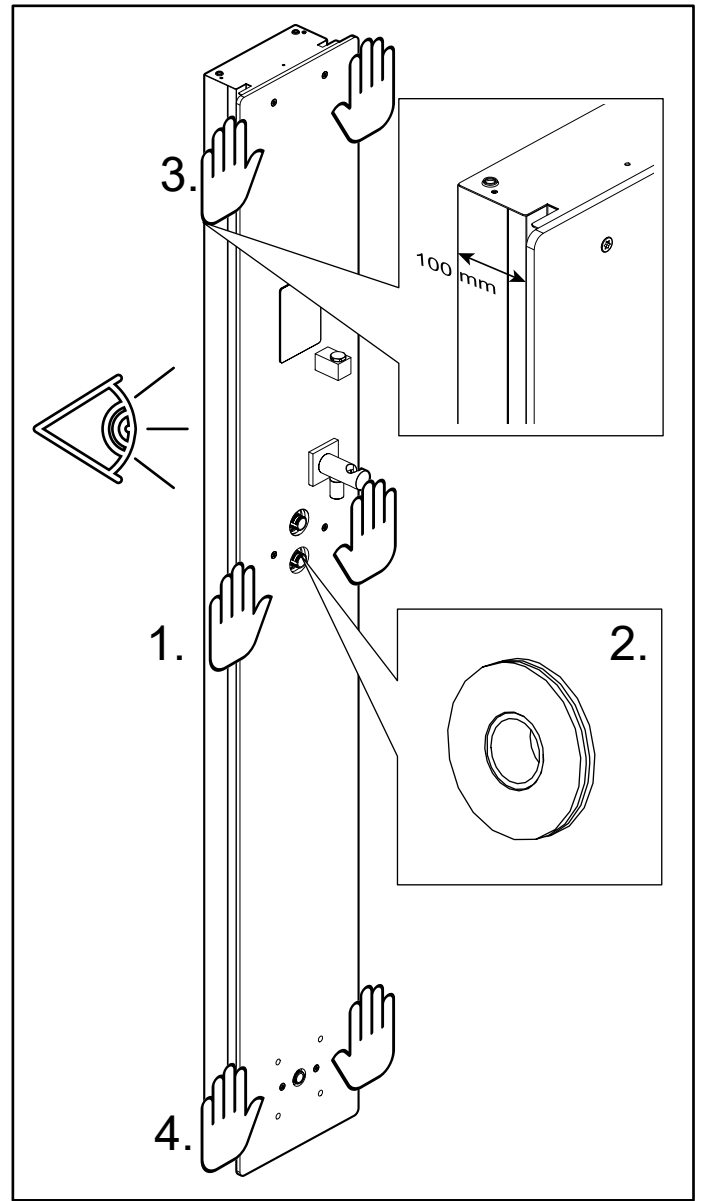
**Fig. 8**  
Place the front panel close to the column on the right-hand side. Mind the glass. Put a piece of cardboard on the floor for protection if necessary.  
1. Connect the control panel  
2. Connect the hoses, green/yellow and black hose  
3. Fit the earth cable  
4. Turn the water on to check that all the connections are tight



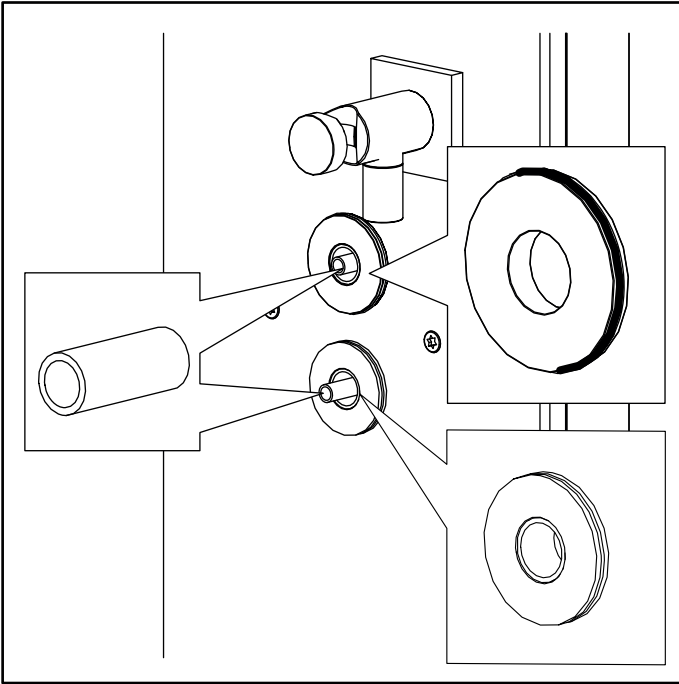
**Fig. 7**  
Install the flex tube as shown in the picture to supply the LED panels with 12 VDC



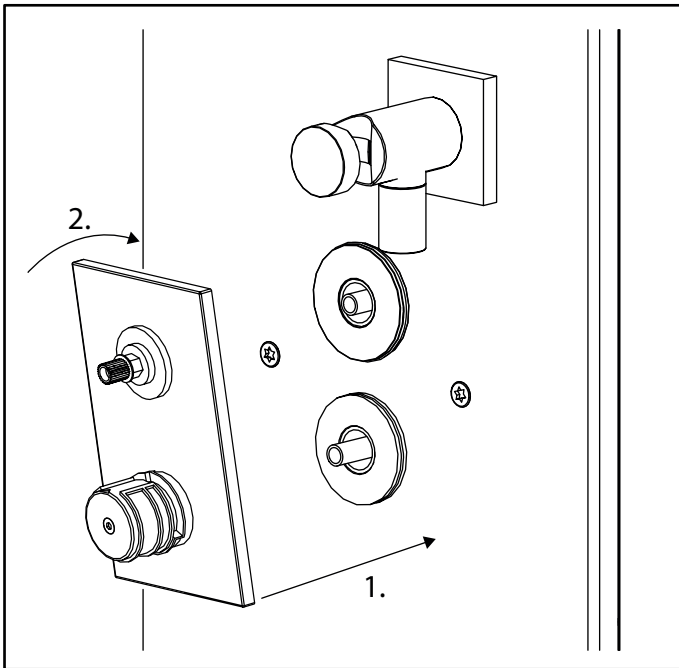
**Fig. 9**  
Lift up the front panel at the bottom and raise it upwards.  
Gently place your foot at the lower edge of the panel to prevent it slipping away. Make sure the steam pipe is in the centre.



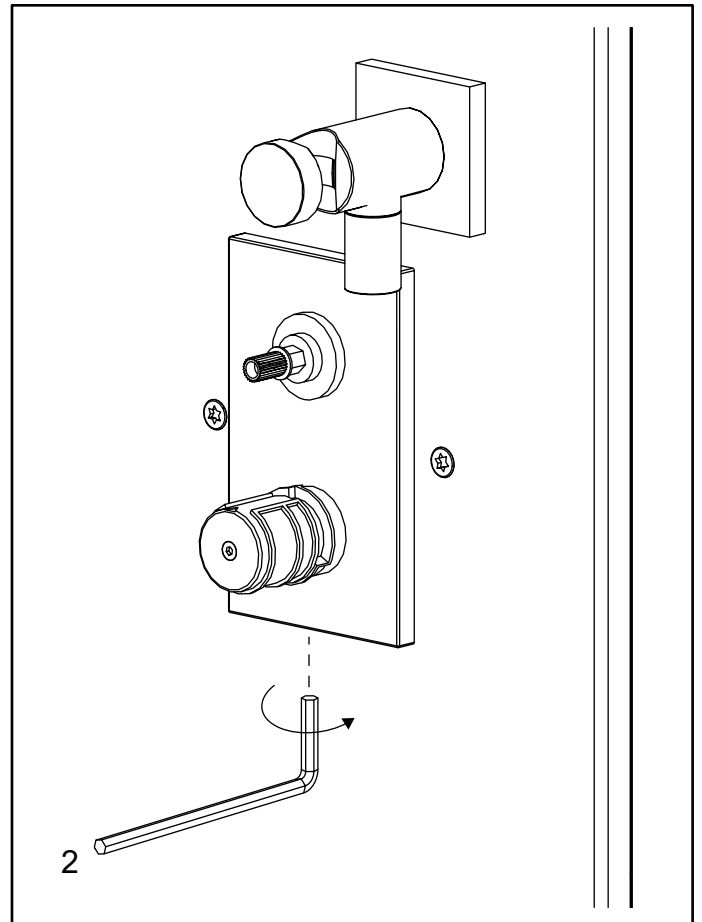
**Fig. 10**  
Press the front panel in the middle (1.) so that it clicks into place, keeping your foot at the bottom of the panel. Screw the lower cover washer (without rubber) (2.) into place. Press (3.) and (4.) so that it clicks into place. You may need to press hard. Check that the whole front panel is fully inserted. The measurement from the wall to the lower edge of the front glass panel should be 100 mm.



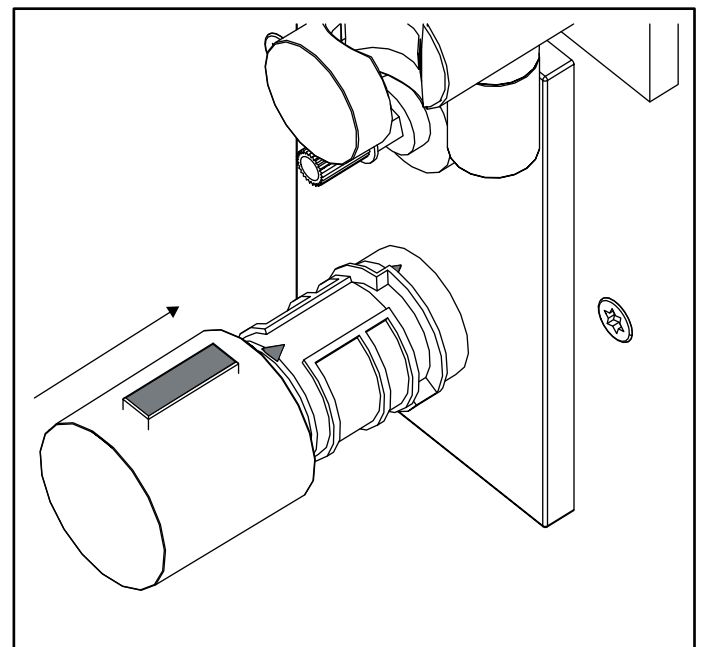
**Fig. 11**  
Screw the upper cover washer into place, with the rubber.  
Make sure the edge is flush with the edge of the inner sleeve.  
Insert the black plastic tubes.



**Fig. 12**  
Press the mixer panel into place and position it at an angle.  
Start with the lower edge (1.), then raise it up and press on  
the upper edge so that it clicks into place (2.).



**Fig. 13**  
Lock the mixer panel. If the water temperature needs to  
be calibrated, see the Service section in the user guide.



**Fig. 14**  
Press the thermostat dial. Note: Make sure the arrows  
point upwards.

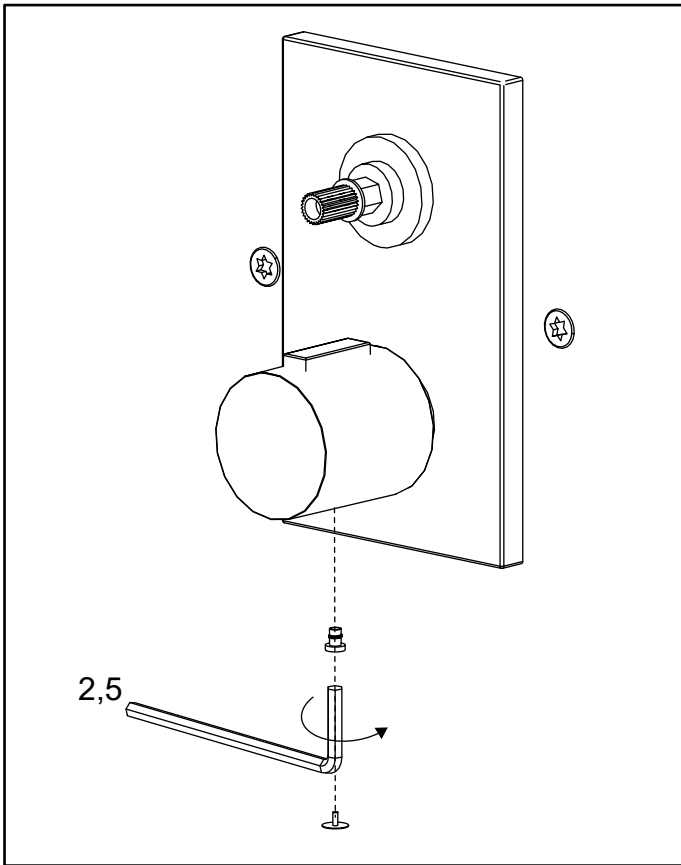


Fig. 15  
Lock the thermostat dial and press the cover into place

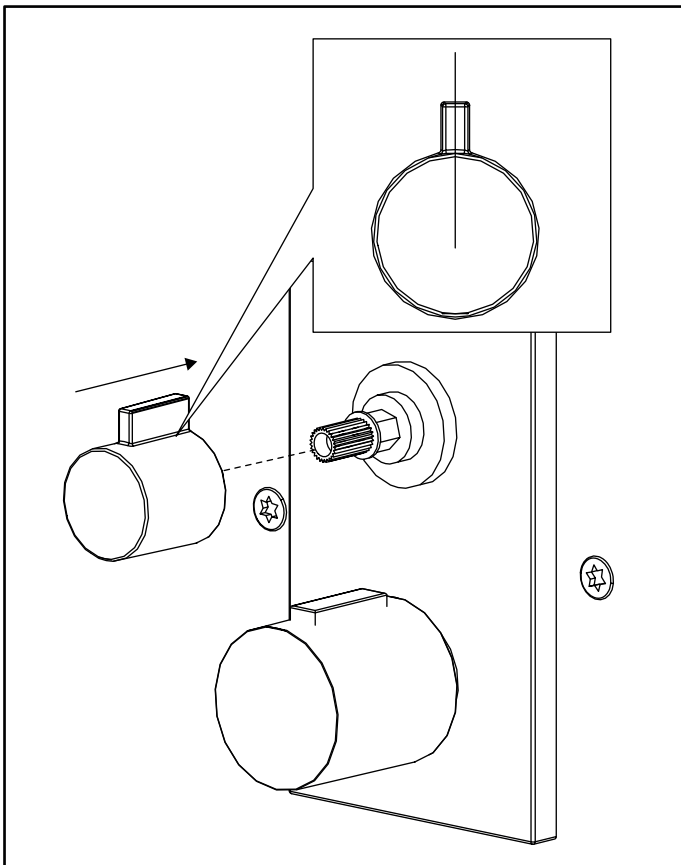


Fig. 16  
Press the mode selector switch so that it points upwards

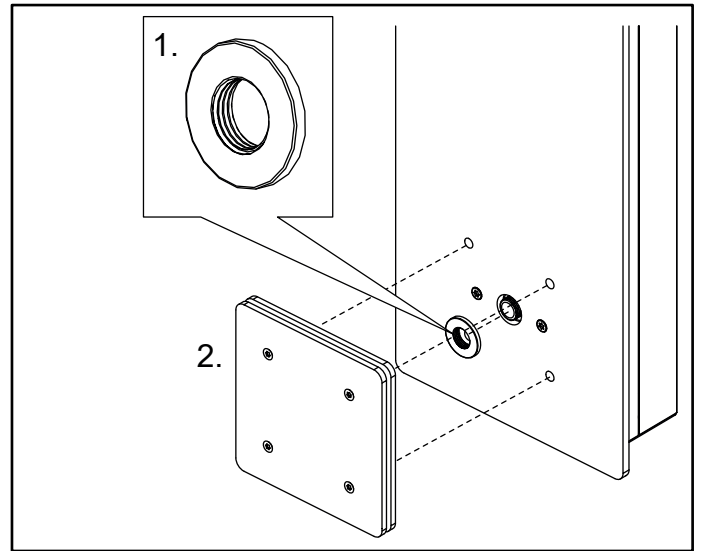


Fig. 17  
1. Screw the cover washer into place by hand so that it is flush against the glass.  
2. Fit the steam nozzle

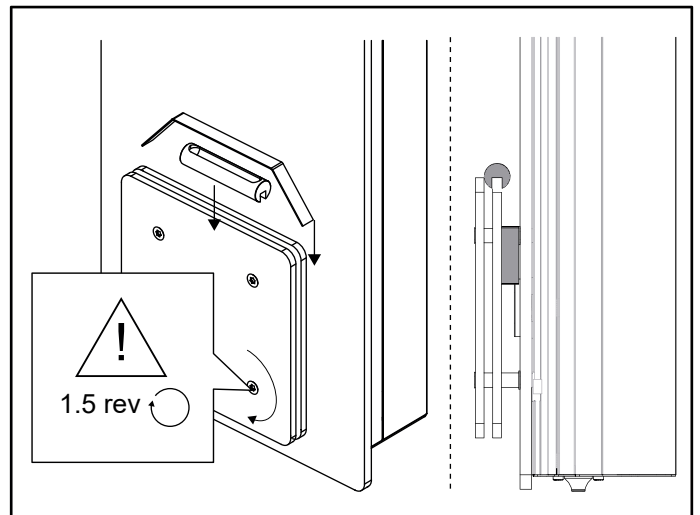
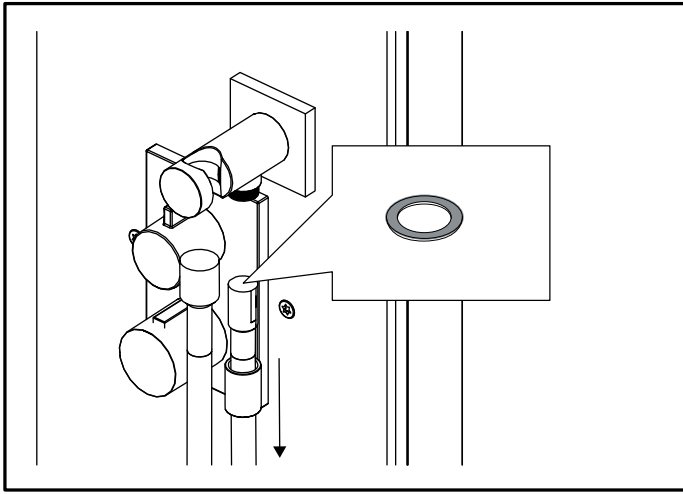
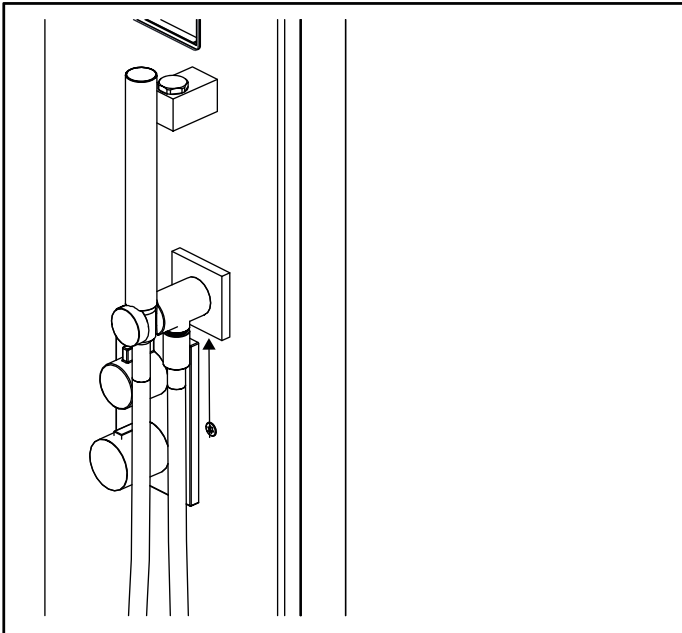


Fig. 18  
Tighten the four screws and put the fragrance holder and the steam distribution plate all the way inside



*Fig. 19*  
Unscrew the outer sleeve, push it onto the tube, screw the tube into place, do not forget the gasket on the tube



*Fig. 20*  
Screw back the outer sleeve, screw the hand shower into place. Turn on the electricity and follow the instructions for the Elite control panel.

**DEUTSCH - INHALT**

<b>Wichtige Informationen.....</b>	<b>18</b>
Vor dem Installieren der Dampfsäule Stella.....	18
Dampfsäulenteile .....	18
<b>Installation der Säule .....</b>	<b>18</b>

Bitte diese Anleitung aufbewahren!

Bei Problemen wenden Sie sich bitte an den Händler, bei dem Sie das Produkt erworben haben.

© Diese Veröffentlichung darf ohne die vorherige schriftliche Genehmigung von Tylö weder ganz noch teilweise vervielfältigt werden. Tylö behält sich das Recht vor, Änderungen an Material, Bauweise oder Design vorzunehmen.

## Wichtige Informationen

### Vor dem Installieren der Dampfsäule Stella

Vor dem Installieren der Dampfsäule die Installationsanleitung und Benutzeranleitung sorgfältig durchlesen.

### Dampfsäulenteile

Sicherstellen, dass die Lieferung komplett ist und folgende Teile enthält:

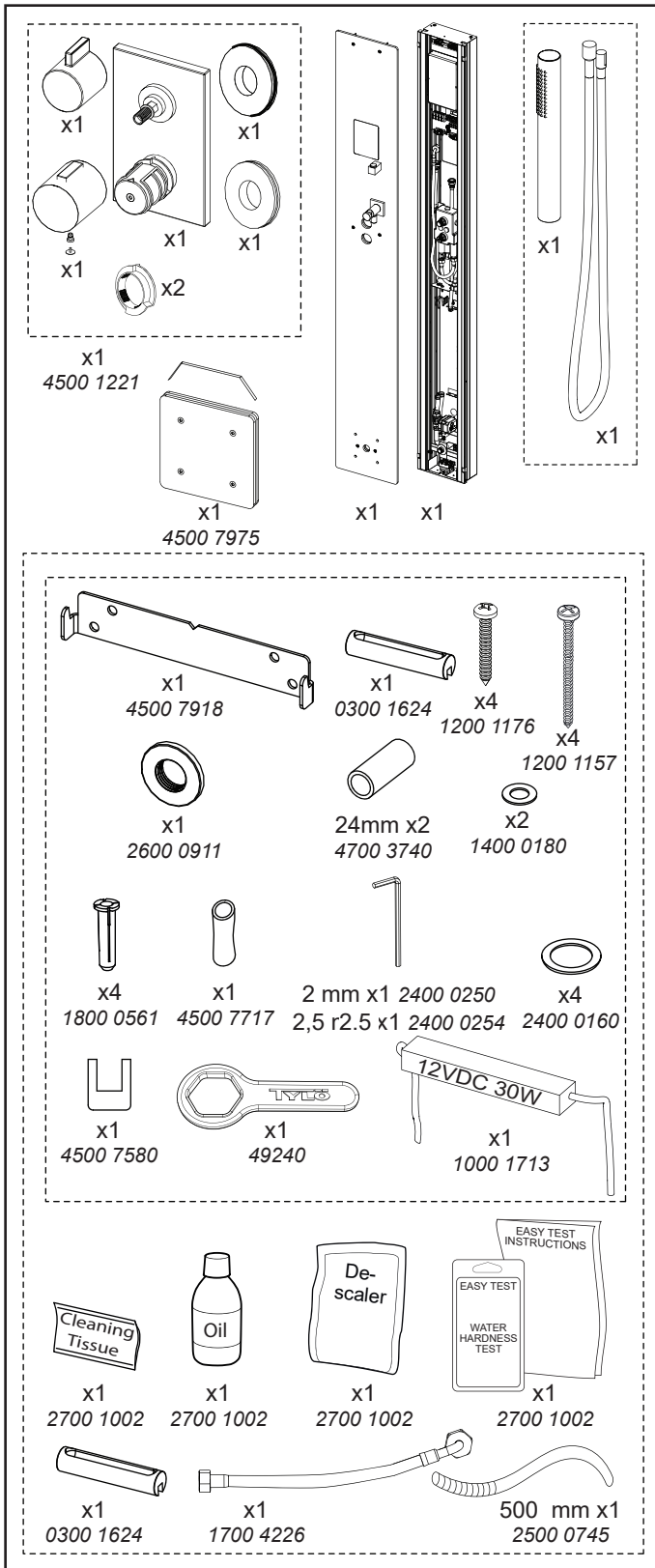


Abbildung 1: Dampfsäulenteile

## Installation der Säule

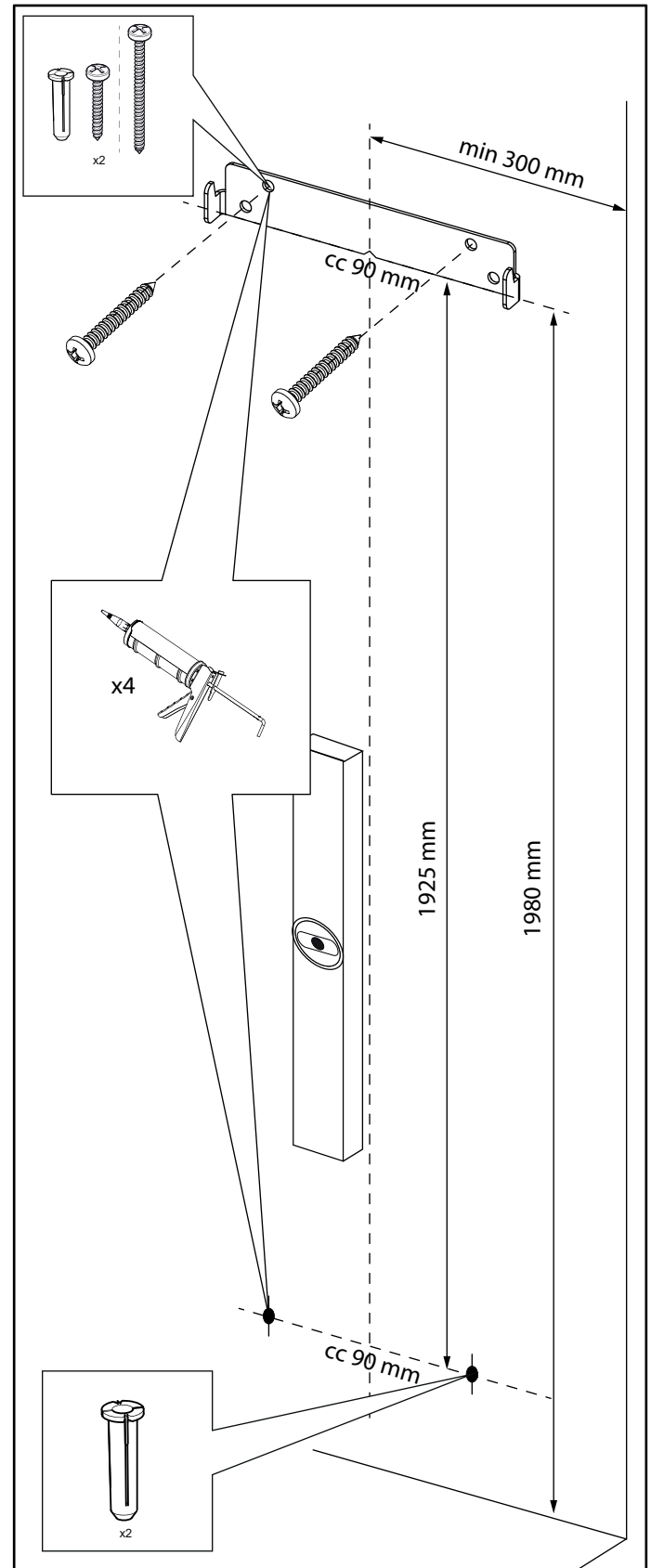
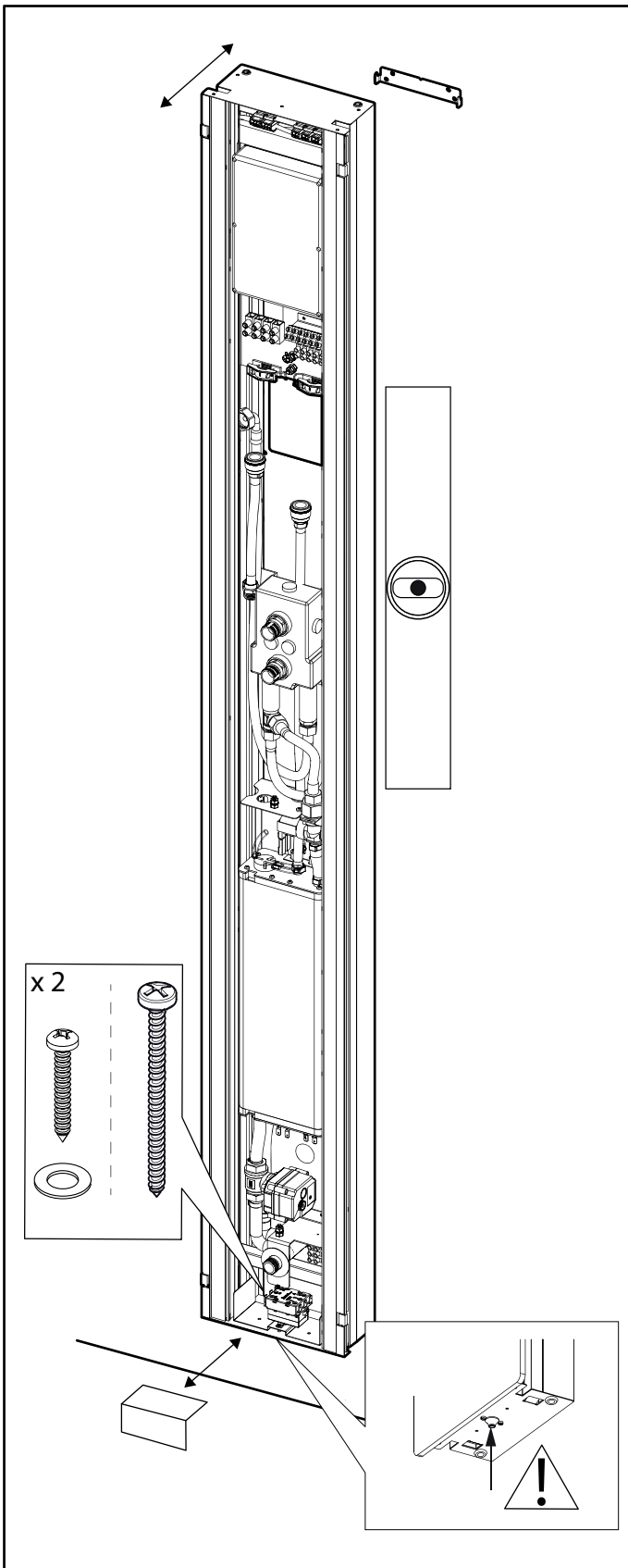


Abbildung 2

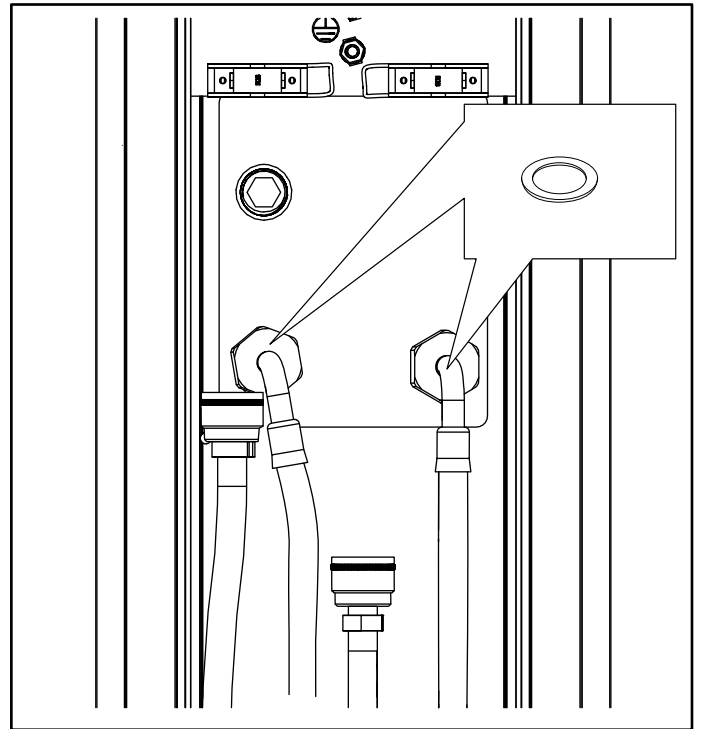
Die 4 Löcher (5,5 mm) anzeichnen, bohren, mit Silikonmasse abdichten und die Halterung durch Einschrauben der mitgelieferten Edelstahlschrauben (falls für Ihr Wandmaterial geeignet, 45 kg) in die oberen Löcher befestigen.





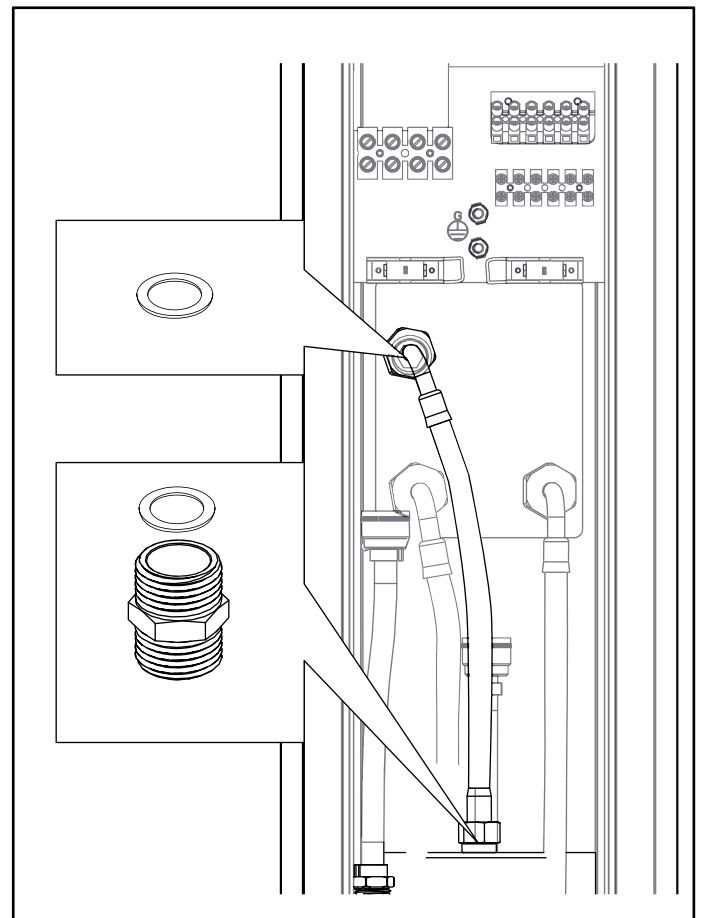
**Abbildung 3**

Die Säule an die Halterung montieren. Den Gummiknopf umsichtig behandeln. Sicherstellen, dass er seine unterste Position erreicht. Den Kunststoffschutz unten entfernen. Die Säule senkrecht ausrichten und mit der Unterlegscheibe und der Schraube befestigen. Tipp: Um die Edelstahlschraube zu sichern, den mitgelieferten Silikonschlauch auf den PH2-Schraubenschlüssel schieben, der die Schraube hält. Auf die Kabel achten. Den Kunststoffschutz wieder identisch einsetzen.



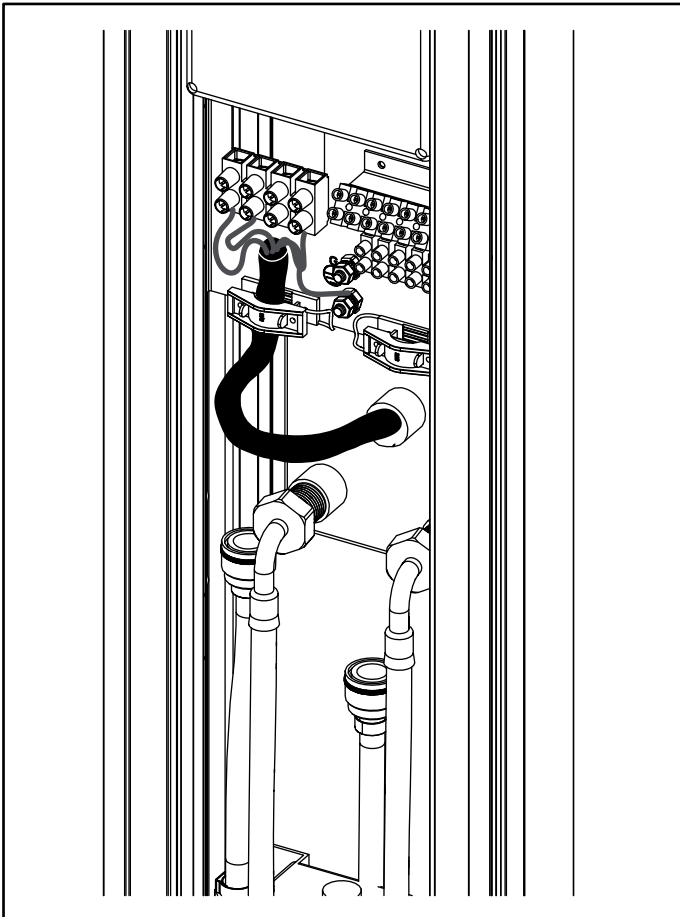
**Abb. 4**

Die Versorgung mit Warmwasser und Kaltwasser anschließen. Blaue Markierung = Kaltwasser. Rote Markierung = Warmwasser. Den linken Anschluss leicht nach rechts abwinkeln. Auch die Fiberdichtungen montieren.



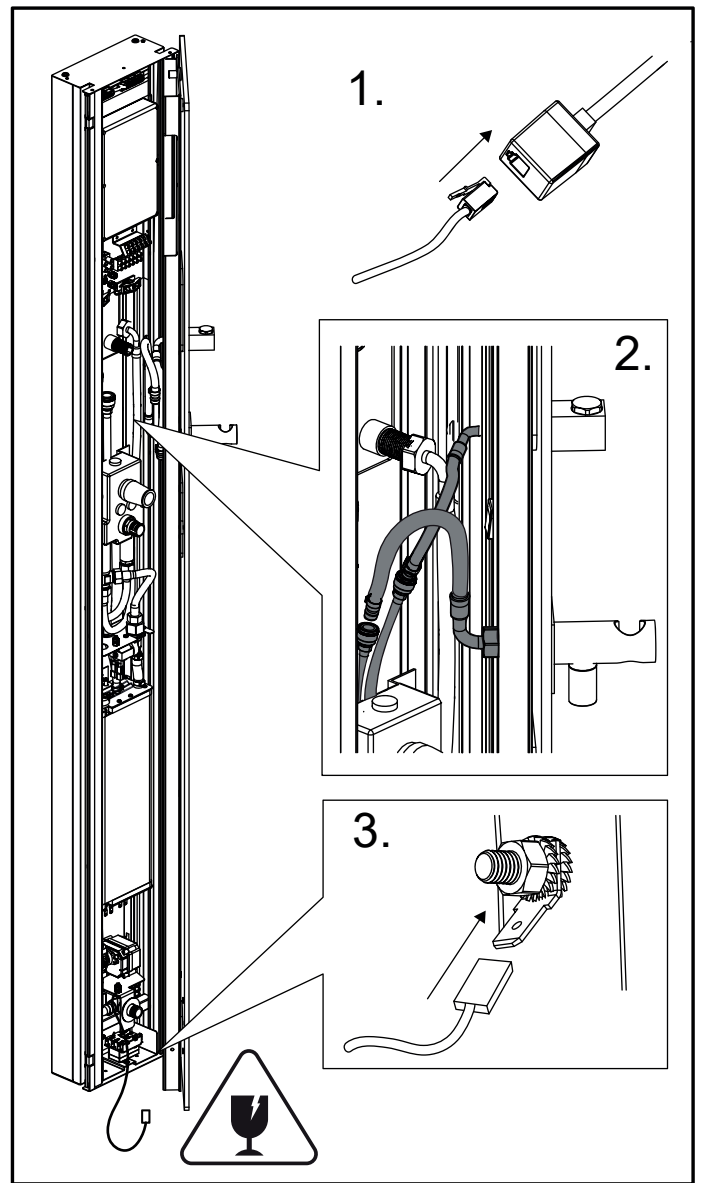
**Abbildung 5**

Zum Installieren einer Kopfbrause den Endstopfen entfernen und den Schlauch anschließen. Auch die Fiberdichtungen montieren.



**Abbildung 6**

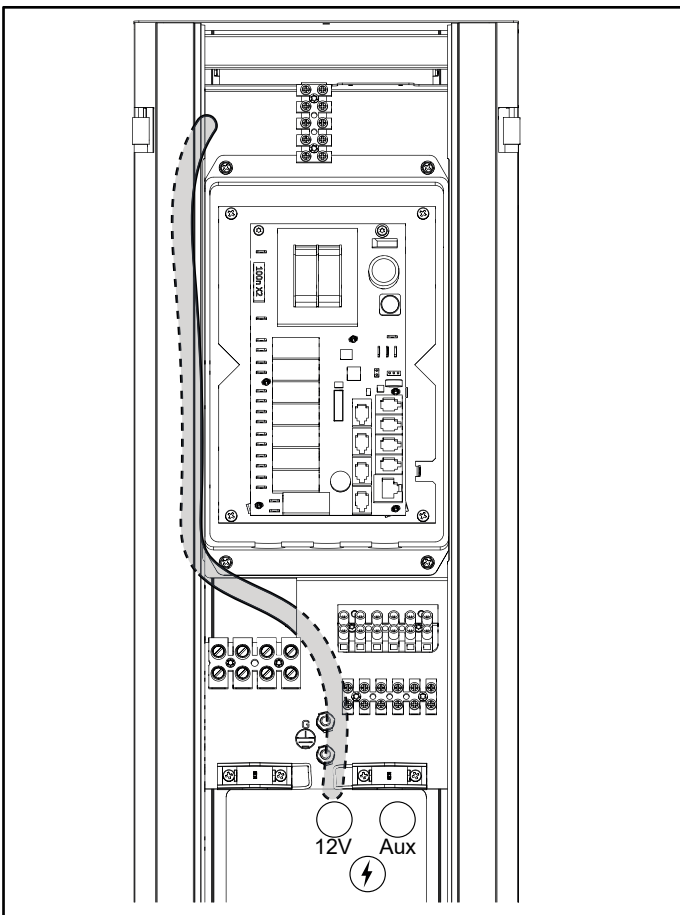
Die Säule anschließen. Siehe den Abschnitt Elektroinstallation. Die Arbeiten müssen von einem zugelassenen Elektrotechniker durchgeführt werden.



**Abbildung 8**

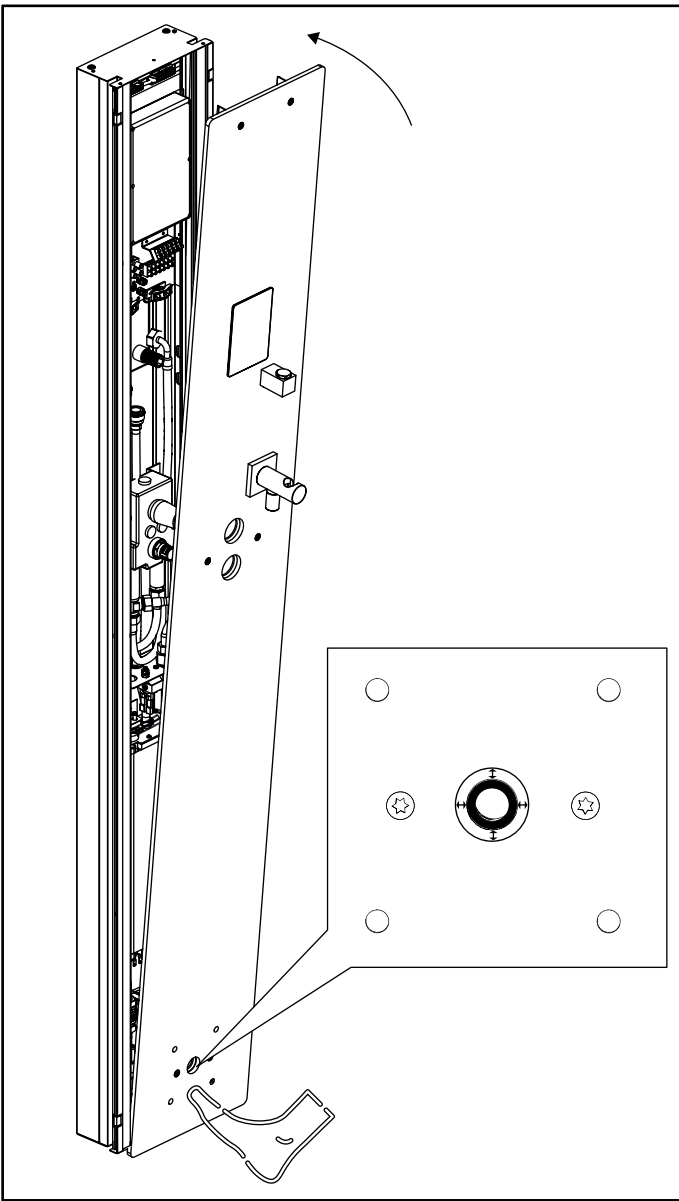
Die Frontscheibe rechts in Säulennähe platzieren. Die Scheibe umsichtig behandeln. Gegebenenfalls zum Schutz auf dem Boden Pappe auslegen.

1. Die Steuertafel anschließen.
2. Die Schläuche, grün/gelb und schwarz, anschließen.
3. Das Erdungskabel montieren.
4. Die Wasserversorgung öffnen und überprüfen Sie, ob alle Verbindungen dicht sind.



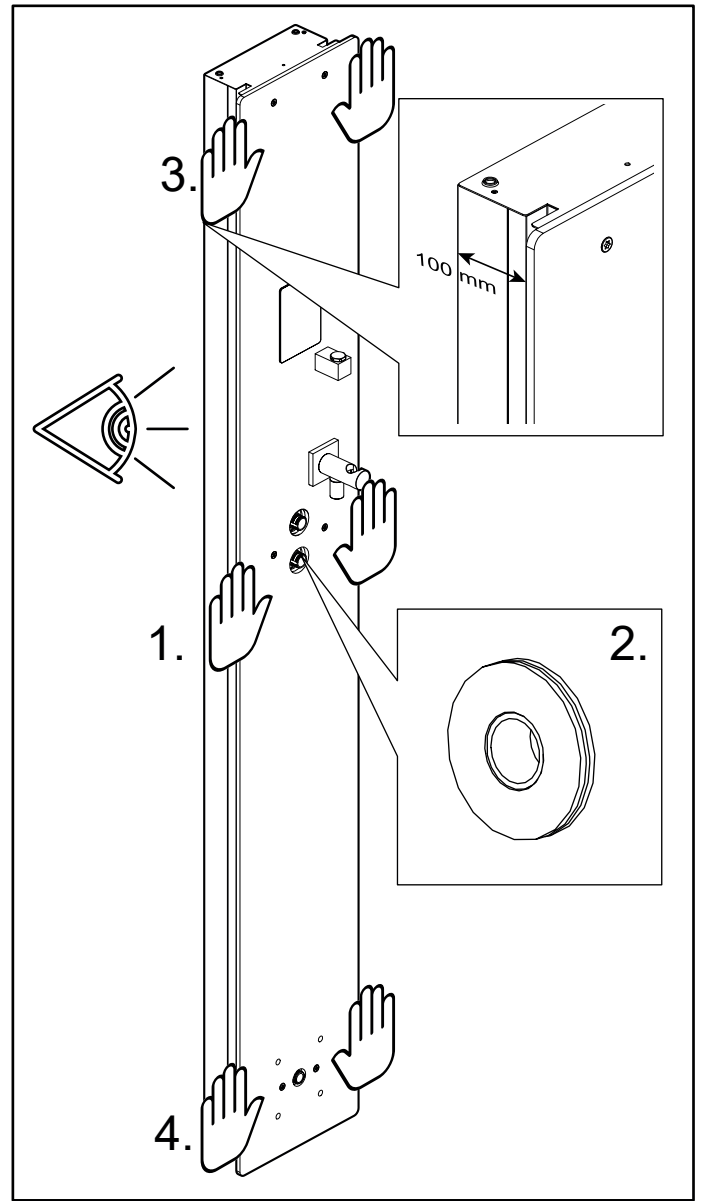
**Abbildung 7**

Das Flexrohr für die Versorgung der LED-Elemente mit 12 V Gleichstrom wie abgebildet installieren.



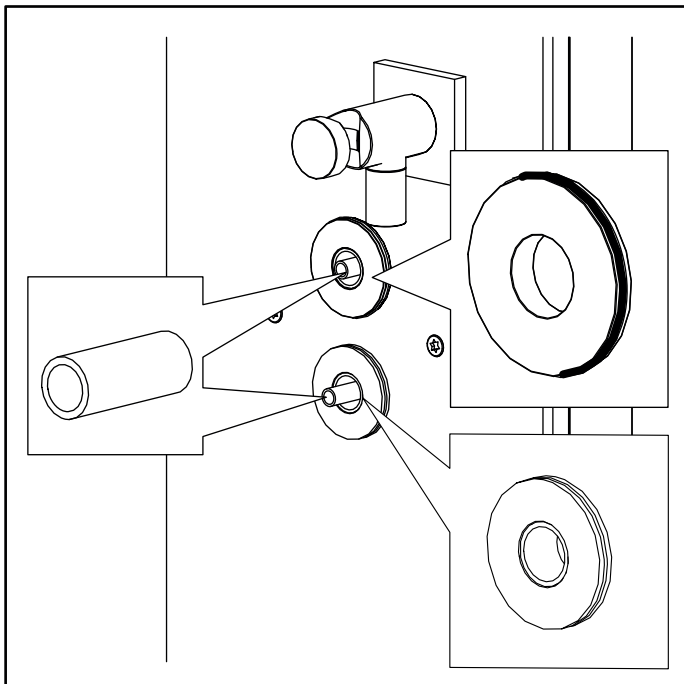
**Abbildung 9**

Die Frontscheibe von unten anheben. Um Wegrutschen der Scheibe zu verhindern, diese an der Unterkante umsichtig mit dem Fuß sichern.



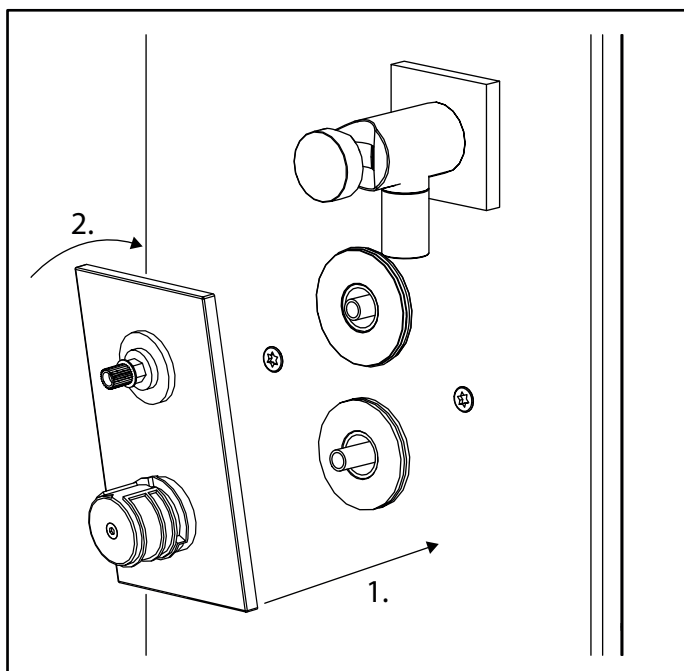
**Abbildung 10**

Die Frontscheibe in der Mitte (1) bis zum Einrasten andrücken. Dabei das Unterteil mit dem Fuß sichern. Die untere Abdeckscheibe (ohne Gummi) (2) festschrauben. (3) und (4) bis zum Einrasten drücken. Möglicherweise muss hoher Druck aufgewendet werden. Überprüfen, ob die Frontscheibe vollständig eingesetzt ist. Das Abstand zwischen Wand und unterer Scheibenkante muss etwa 100 mm betragen.



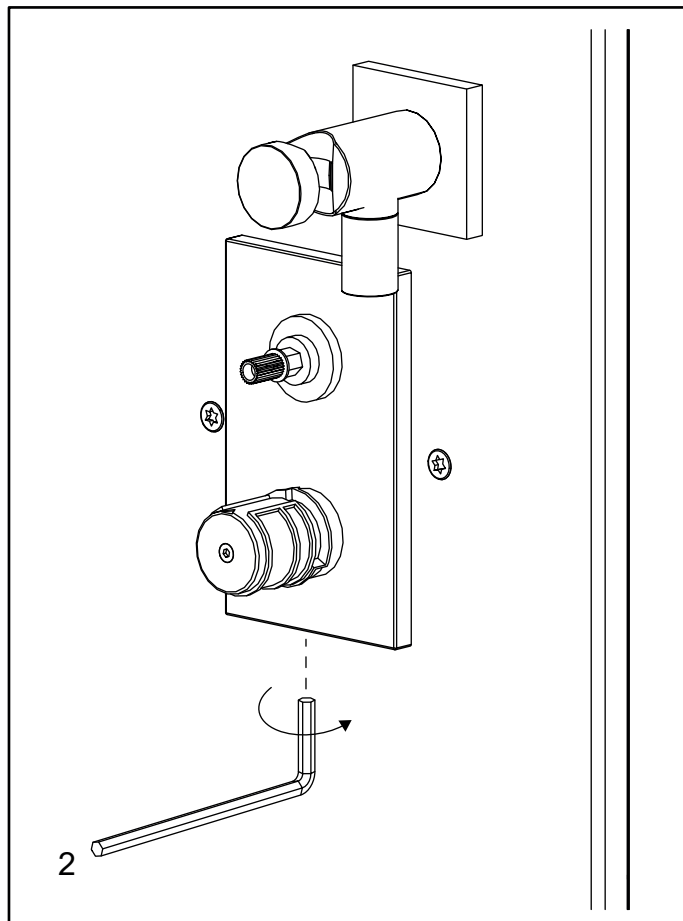
**Abbildung 11**

Die untere Abdeckscheibe mit dem Gummi anschrauben. Sicherstellen, dass die Kante und die Kante der Innenhülse bündig stehen. Die schwarzen Kunststoffrohre einsetzen.



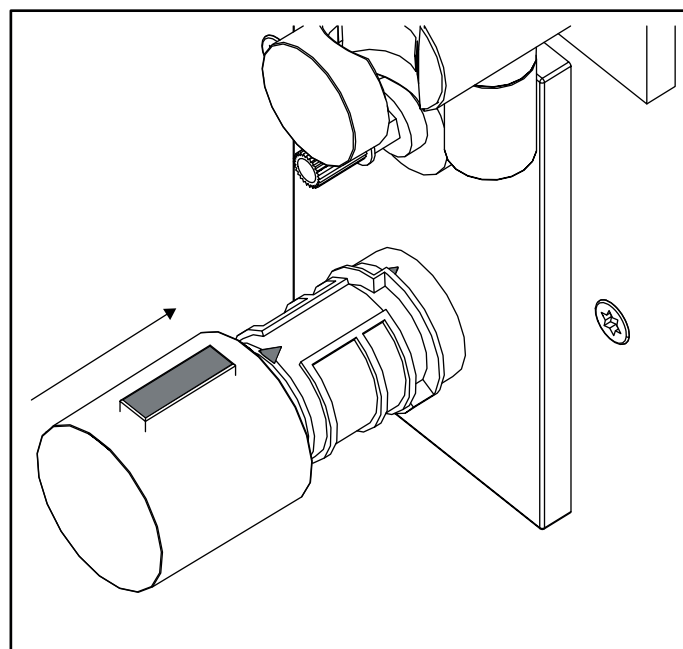
**Abbildung 12**

Die Mischtafel in Position drücken und im Winkel anstellen. Mit der Unterkante (1) beginnen, dann aufrichten und bis zum Einrasten auf die Oberkante drücken (2).



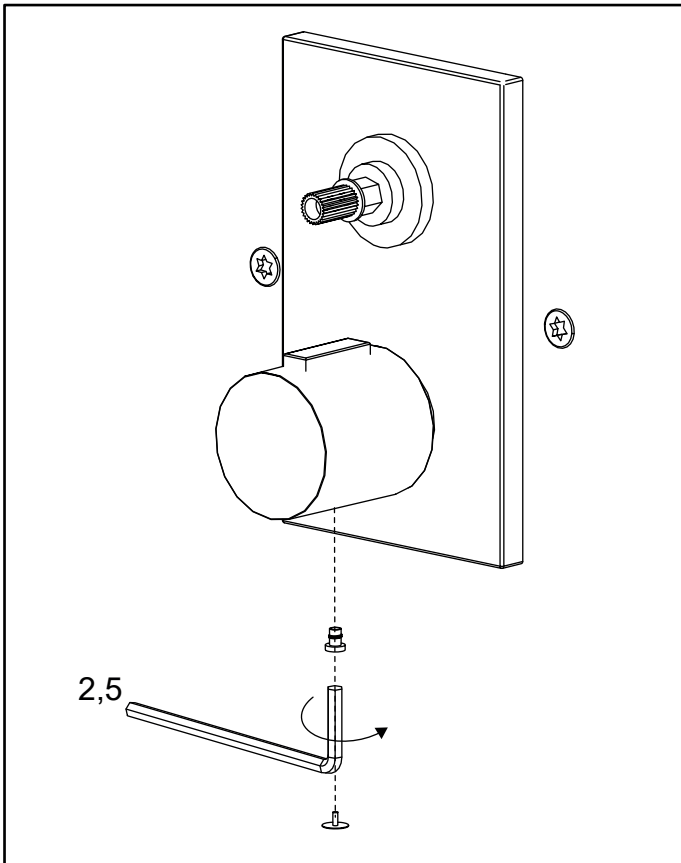
**Abbildung 13**

Die Mischtafel verriegeln. Zum Einstellen der Wassertemperatur im Benutzerhandbuch den Abschnitt Service zu Rate ziehen.

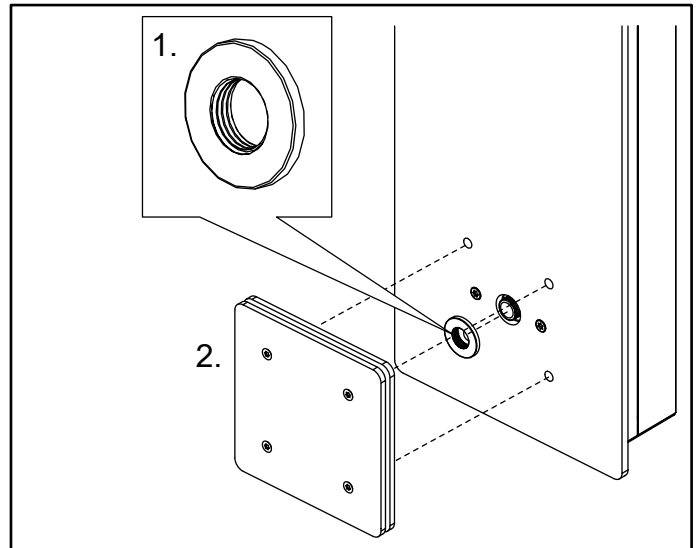


**Abbildung 14**

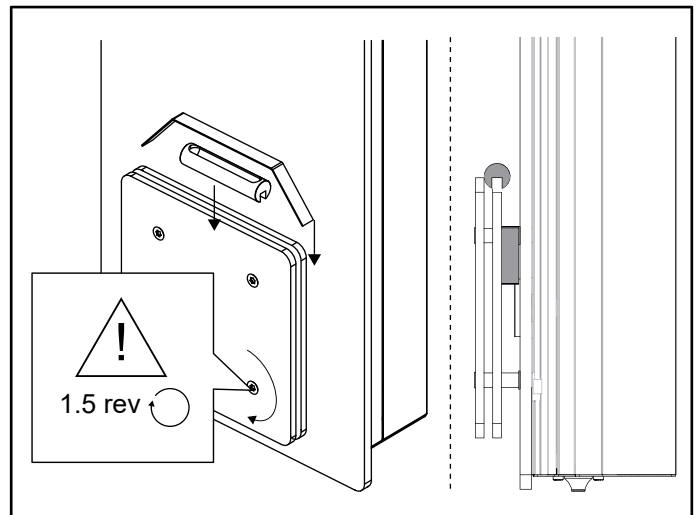
Das Thermostatrad drücken. Hinweis: Die Pfeile müssen nach oben weisen.



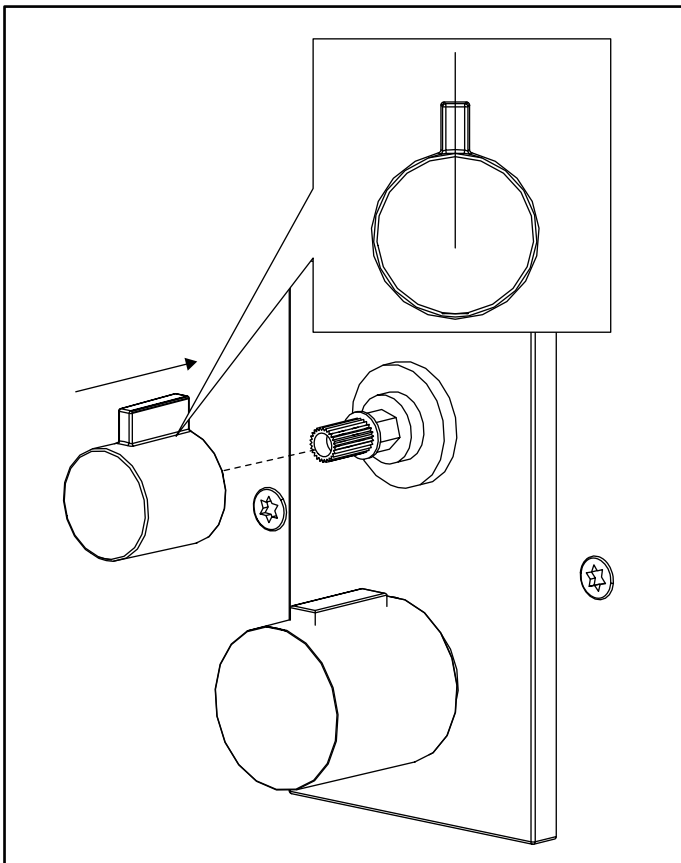
**Abbildung 15**  
Das Thermostaträd verriegeln und die Abdeckung in Einbaulage drücken.



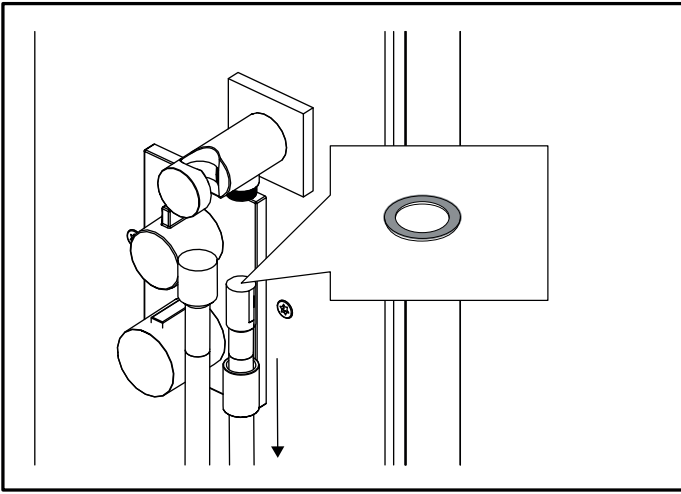
**Abbildung 17**  
1. Die Abdeckscheibe so anschrauben, dass sie bündig zur Scheibe steht.  
2. Die Dampfdüse einsetzen



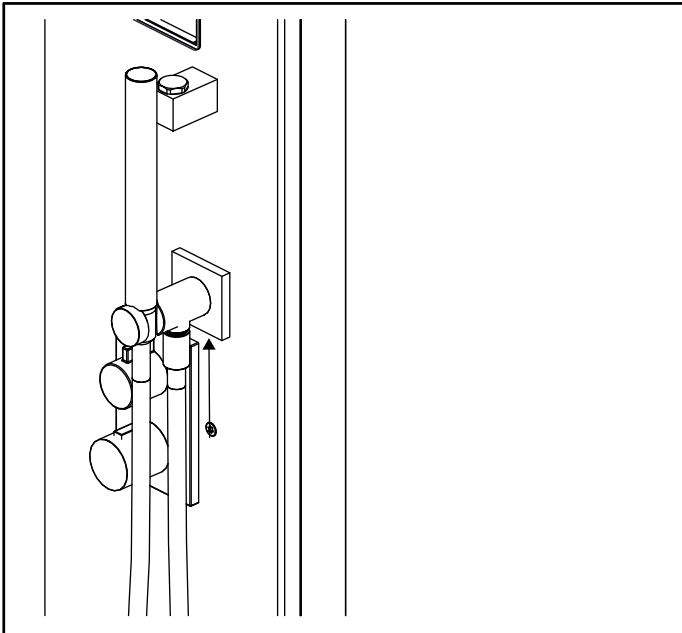
**Abbildung 18**  
Die vier Schrauben anziehen und den Dufthalter und die Dampfverteilungsplatte vollständig einsetzen.



**Abbildung 16**  
Den Moduswahlschalter so schalten, dass er nach oben weist.



*Abb. 19*  
Die äußere Hülse abschrauben, auf das Rohr schieben, das Rohr mit Dichtung festschrauben.



*Abb. 20*  
Die äußere Hülse zurückschrauben und die Handbrause einschrauben.  
Den Strom einschalten und die Anweisungen für die Elite Steuer-  
tafel befolgen.

**FRANÇAIS - TABLE DES MATIÈRES**

**Remarque .....26**  
    Avant d'installer la colonne de vapeur Stella .....26  
    Pièces de la colonne de vapeur.....26  
**Installation de la colonne.....26**

Conservez la présente notice d'utilisation !  
En cas de problème, contactez le distributeur auprès duquel vous avez  
acheté l'appareil.  
© Cette publication ne peut être reproduite, en tout ou en partie, sans  
la permission écrite de Tylö. Tylö se réserve le droit de procéder sans  
préavis à des modifications des matériaux, de la conception et du design.

## Remarque

### Avant d'installer la colonne de vapeur Stella

Lisez attentivement la notice d'installation et le guide d'installation/utilisateur avant d'installer la colonne de vapeur.

### Pièces de la colonne de vapeur

Vérifiez que tous les éléments suivants se trouvent bien dans l'emballage :

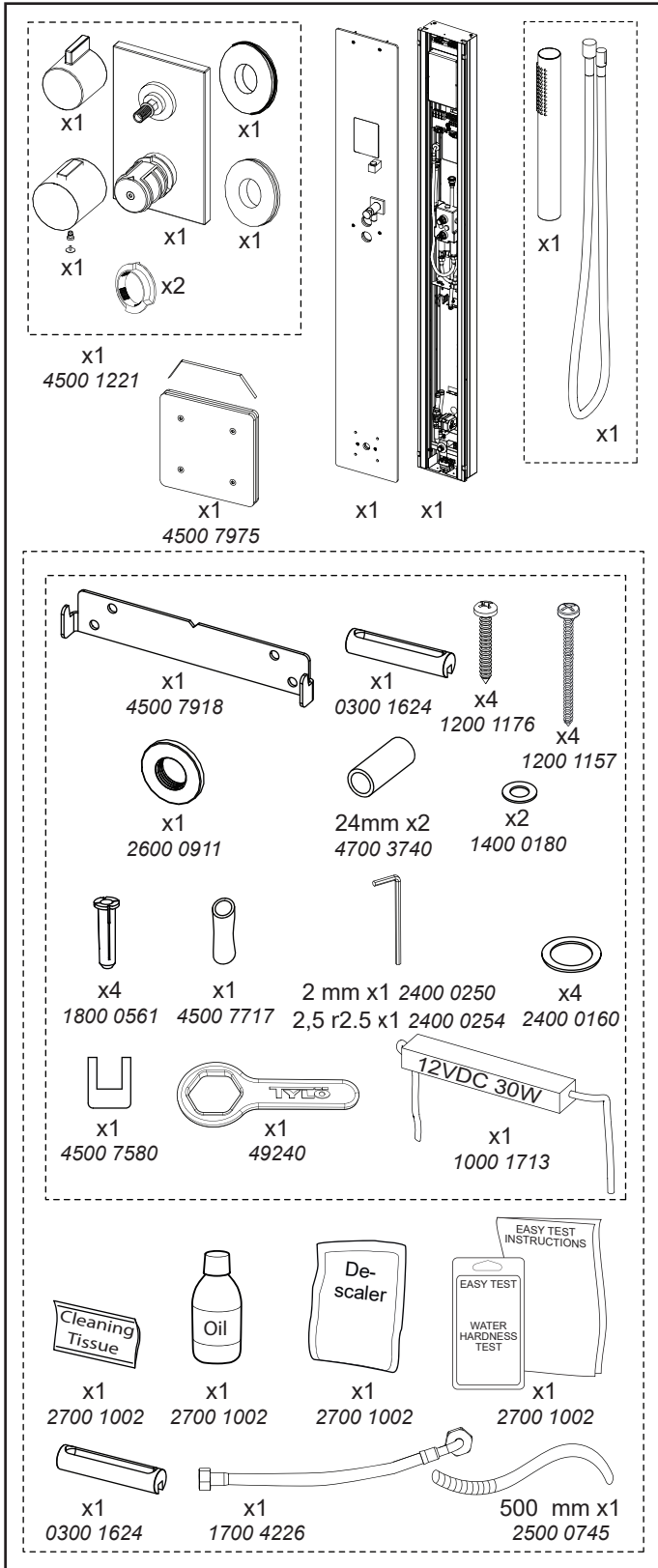


Figure 1 : Pièces de la colonne de vapeur

## Installation de la colonne

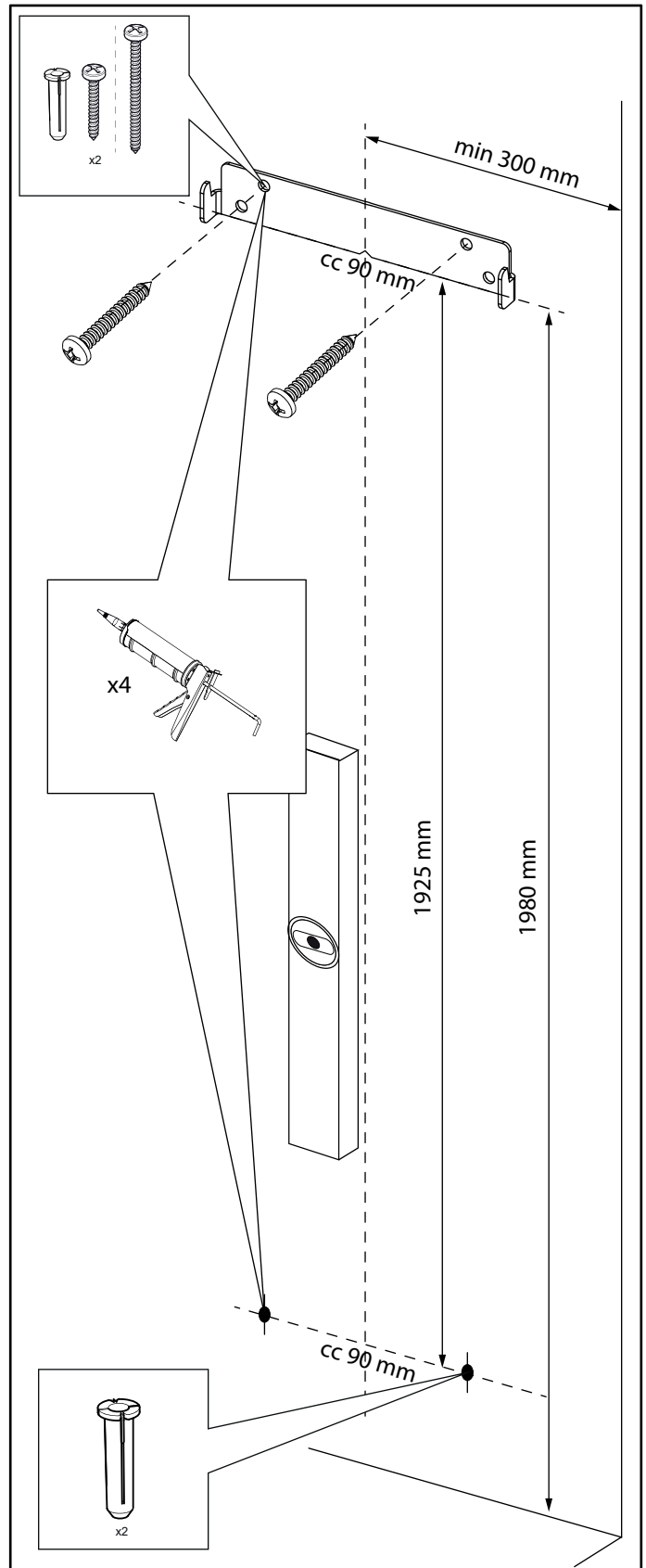


Figure 2

Mesurez, percez (5,5 mm) les 4 trous, bouchez, scellez avec du silicone et vissez le support au niveau avec les vis en acier inoxydable fournies (si elles conviennent à votre matériau mural, 45 kg) dans les trous supérieurs.



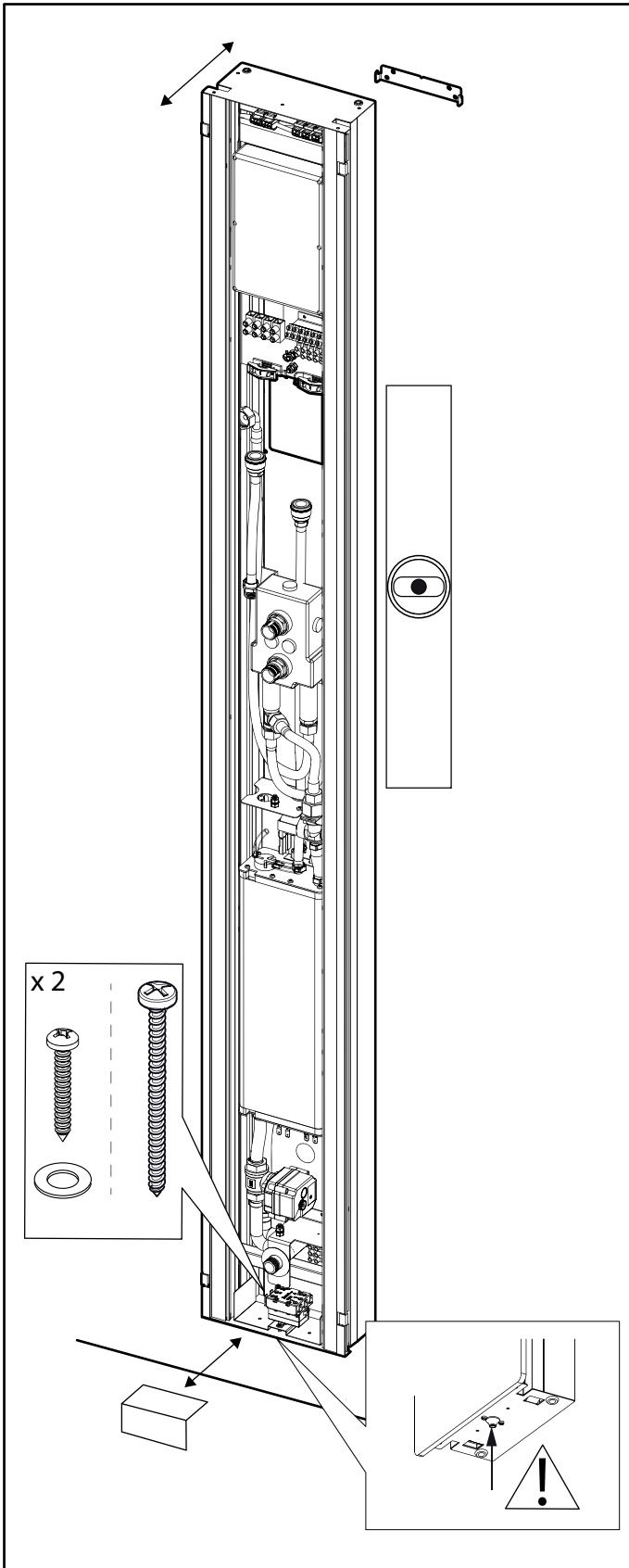


Figure 3

Montez la colonne sur le support. Soyez prudent avec le bouton en caoutchouc. Assurez-vous qu'il descende dans sa position la plus basse. Retirez la protection en plastique située en bas. Faites l'aplomb de la colonne et fixez-la en place à l'aide de la rondelle et de la vis. Conseil : Pour fixer la vis en acier inoxydable, poussez le tube en silicone fourni sur la clé PH2 qui maintient la vis en place. Attention aux câbles. Placez la protection en plastique au même endroit qu'avant.

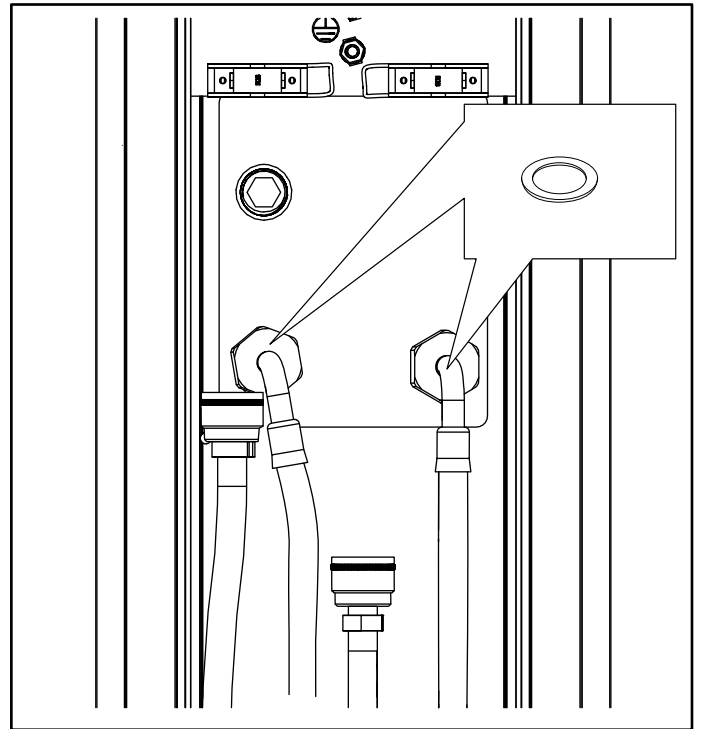


Figure 4

Raccordez l'eau chaude et froide.

Marquage bleu = froid, marquage rouge = chaud

Inclinez légèrement le point de raccordement gauche vers la droite.

N'oubliez pas les joints d'étanchéité en fibre.

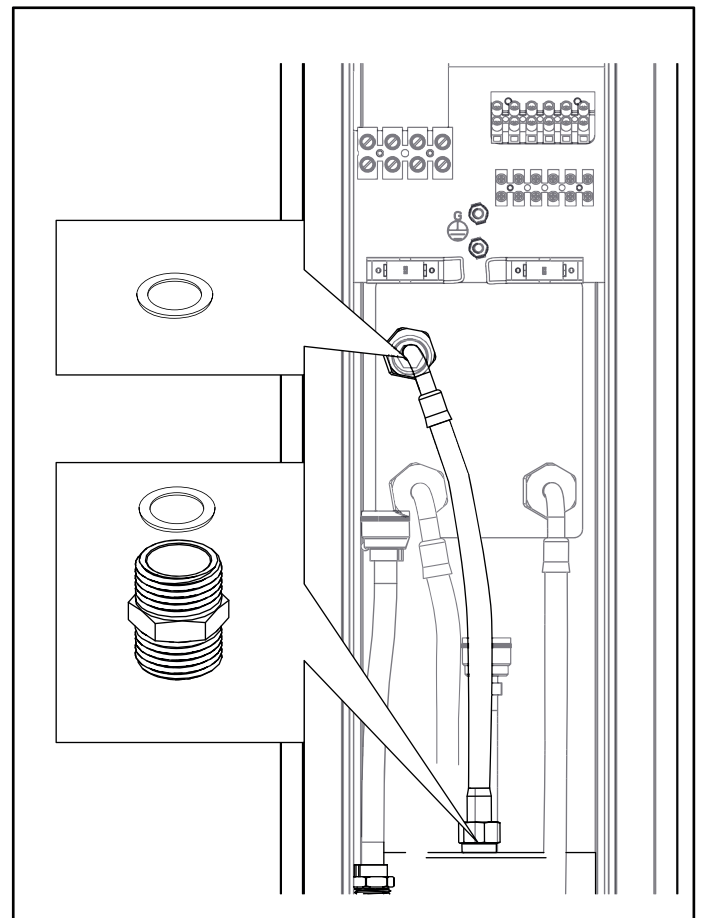
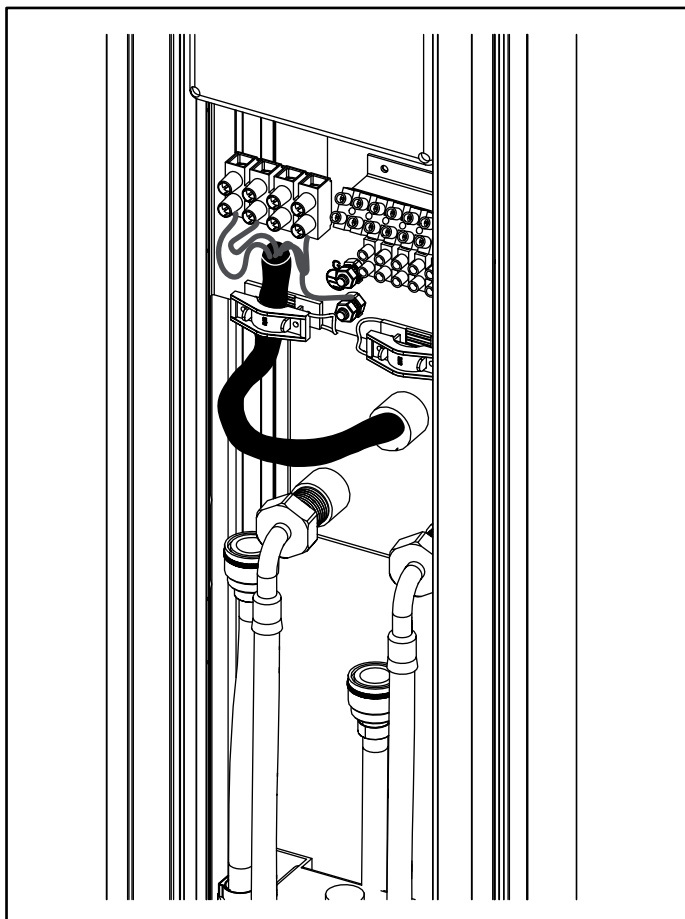
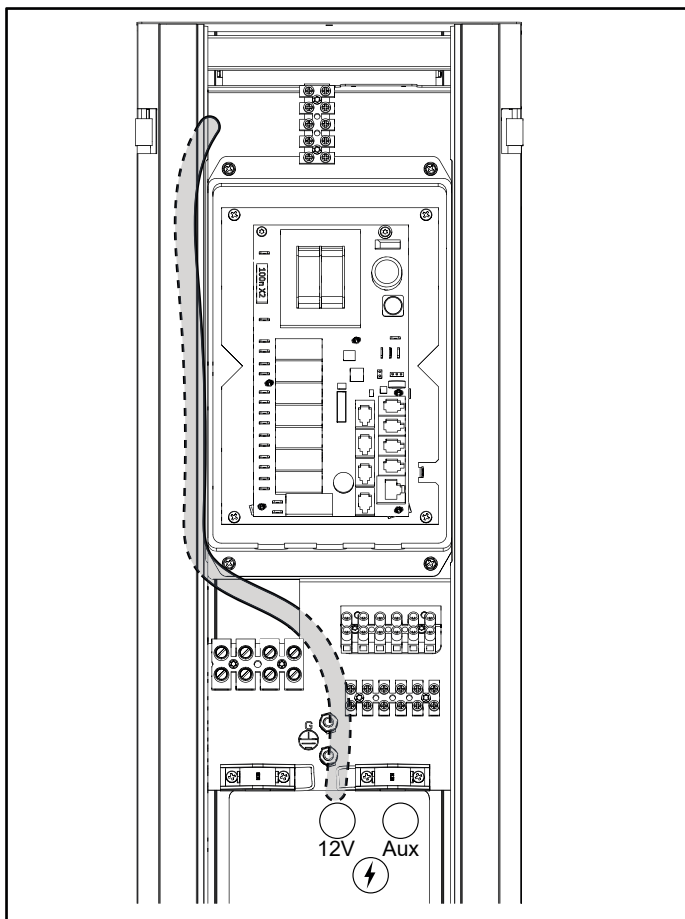


Figure 5

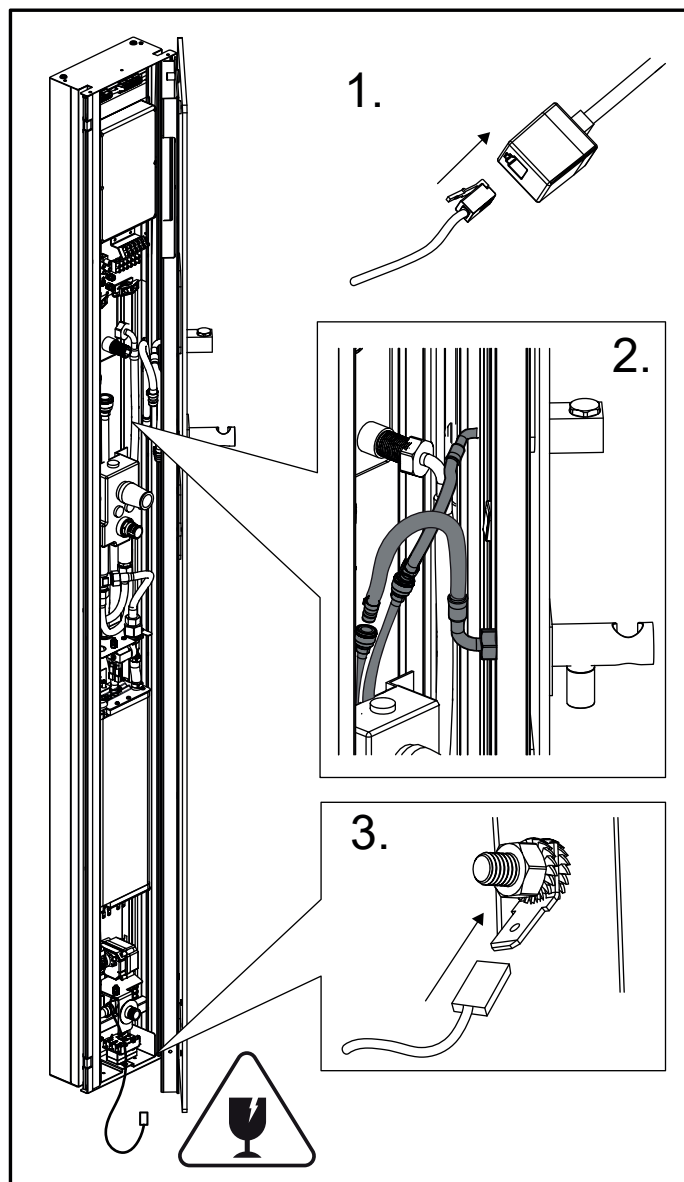
Si un pommeau de douche doit être installé, retirez le bouchon d'extrémité et raccordez le flexible. N'oubliez pas les joints d'étanchéité en fibre.



**Figure 6**  
Raccordez la colonne. Voir la section Installation électrique. Cette tâche doit être effectuée par un électricien agréé.

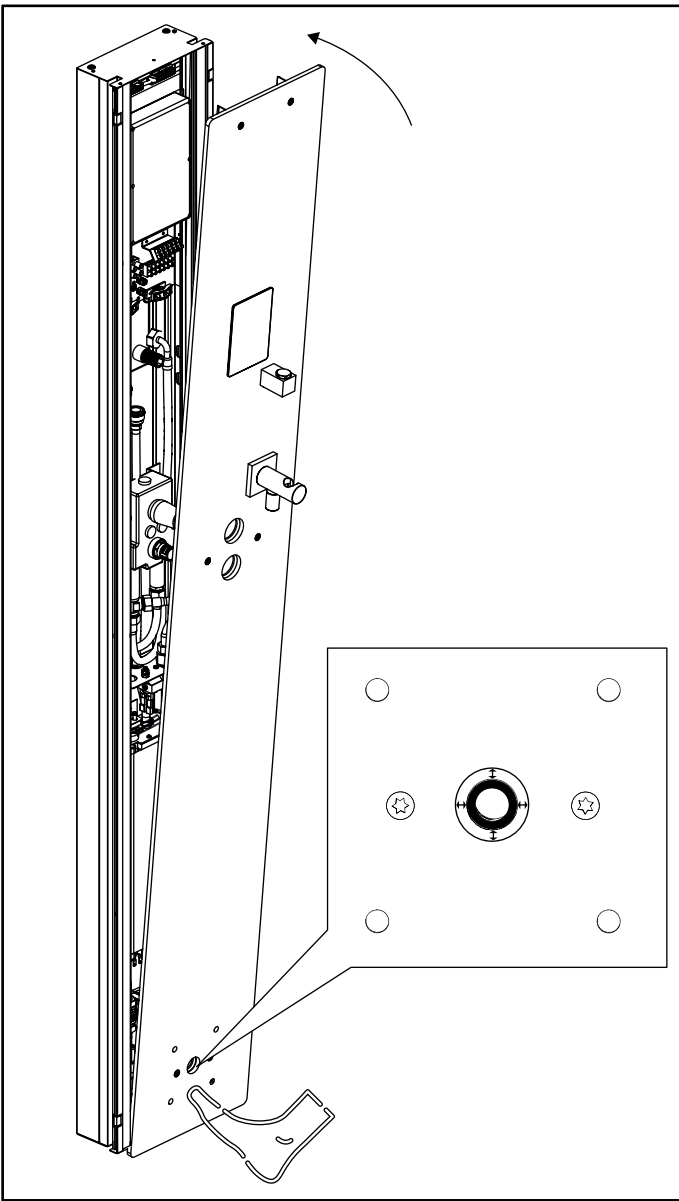


**Figure 7**  
Installez le tube flexible comme indiqué sur l'image pour alimenter les panneaux LED en courant 12 VCC

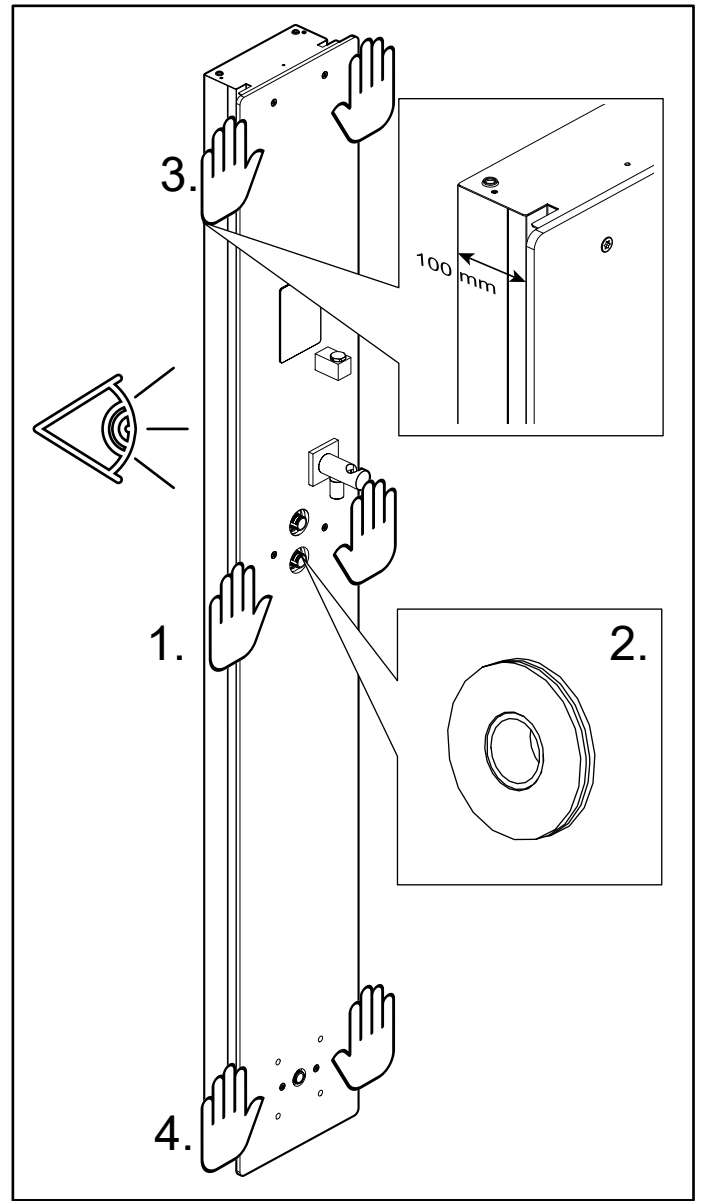


**Figure 8**  
Placez le panneau avant près de la colonne sur le côté droit. Attention à la vitre. Mettez un morceau de carton sur le sol pour fournir une protection si nécessaire.

1. Raccordez le panneau de commande
2. Raccordez les flexibles, le flexible vert / jaune et le flexible noir
3. Installez le câble de terre
4. Ouvrez l'eau pour vérifier que toutes les raccords sont bien serrés



**Figure 9**  
Soulevez le panneau avant situé en bas, puis soulevez-le. Placez doucement votre pied au niveau du rebord inférieur de la vitre pour éviter qu'elle ne glisse.



**Figure 10**  
Appuyez sur le panneau avant au milieu (1.) de sorte qu'il s'enclenche en place, en gardant votre pied en bas du panneau. Vissez la rondelle inférieure du couvercle (sans le caoutchouc) (2.) en place. Appuyez sur (3.) et (4.) pour qu'il s'enclenche. Vous devrez peut-être appuyer fort. Vérifiez que l'ensemble du panneau avant est complètement inséré. L'écart entre le mur et le rebord inférieur de la vitre avant doit être de 100 mm.

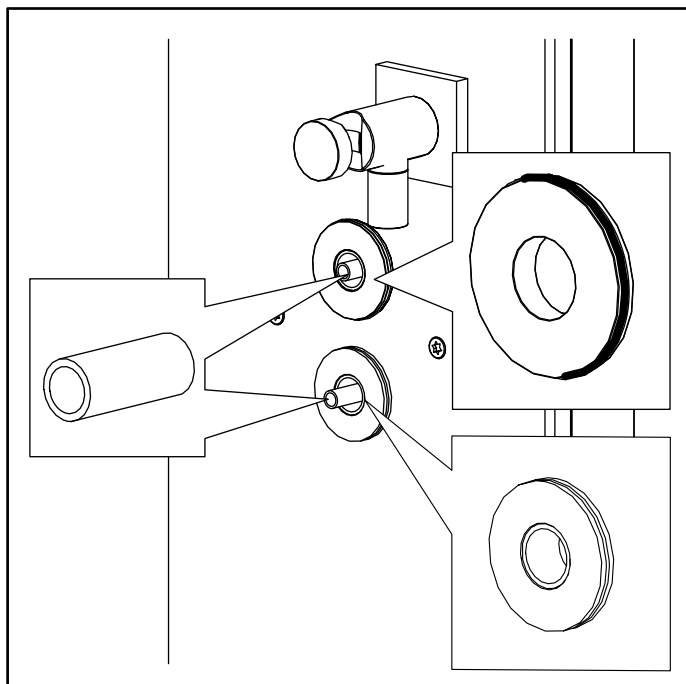


Figure 11

Vissez la rondelle supérieure du couvercle en place, avec le caoutchouc. Assurez-vous que le rebord appuie bien contre le rebord du manchon intérieur. Insérez les tubes en plastique noir.

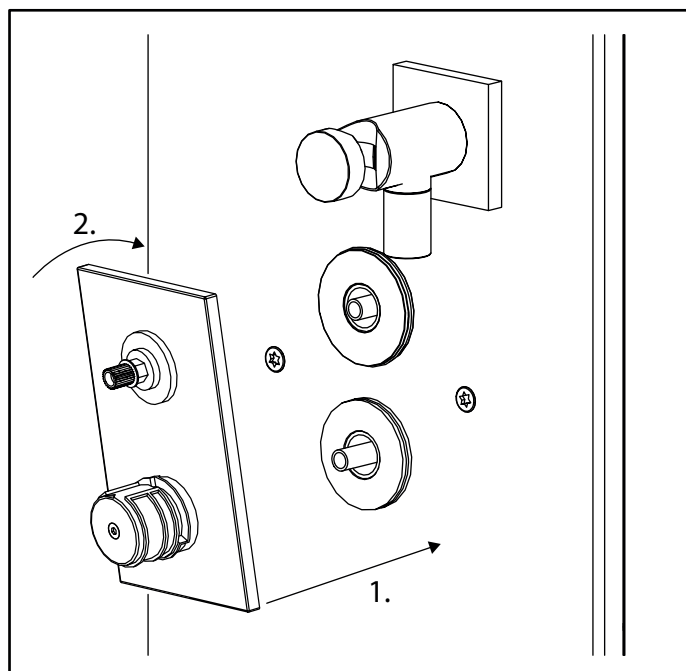


Figure 12

Appuyez sur le mélangeur en place et positionnez-le en angle. Commencez par le rebord inférieur (1.), puis soulevez-le et appuyez sur le rebord supérieur pour qu'il s'enclenche (2.).

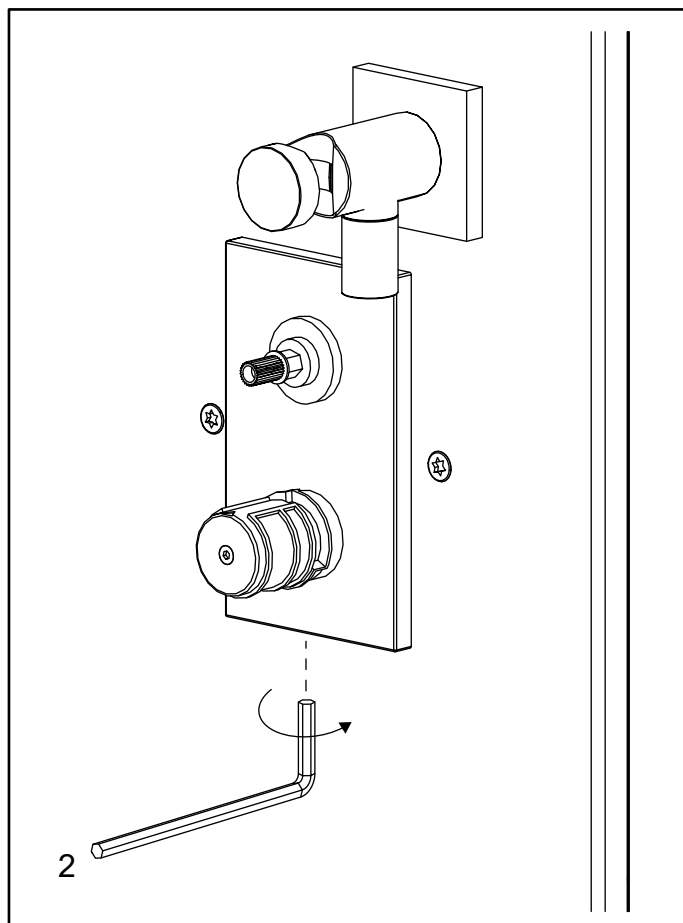


Figure 13

Verrouillez le mélangeur. Si la température de l'eau doit être étalonée, voir la section Maintenance du guide utilisateur.

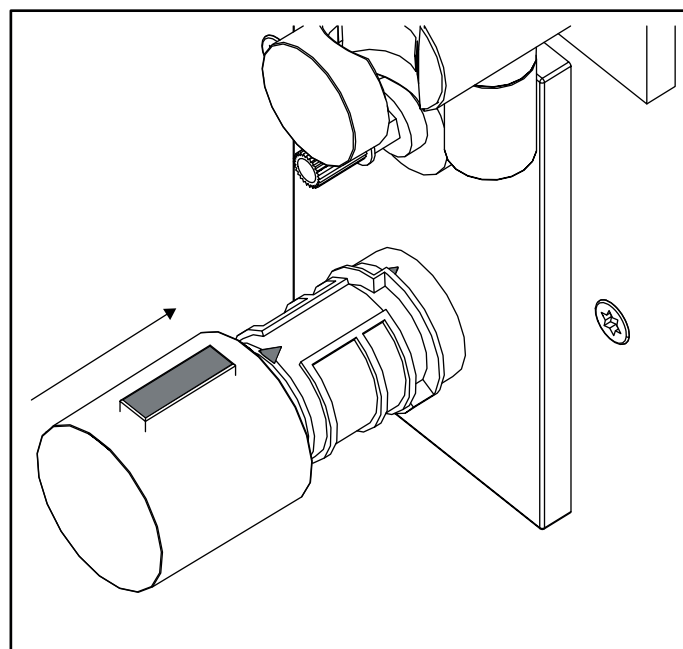


Figure 14

Appuyez sur le thermostat. Remarque : Assurez-vous que les flèches pointent vers le haut.

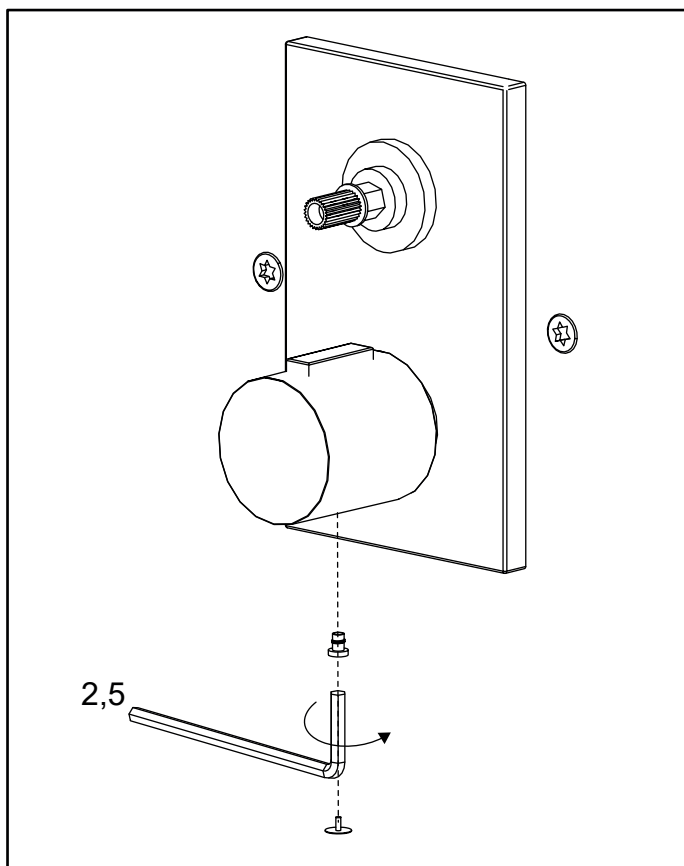


Figure 15  
Verrouillez le thermostat et appuyez sur le couvercle pour l'enclencher

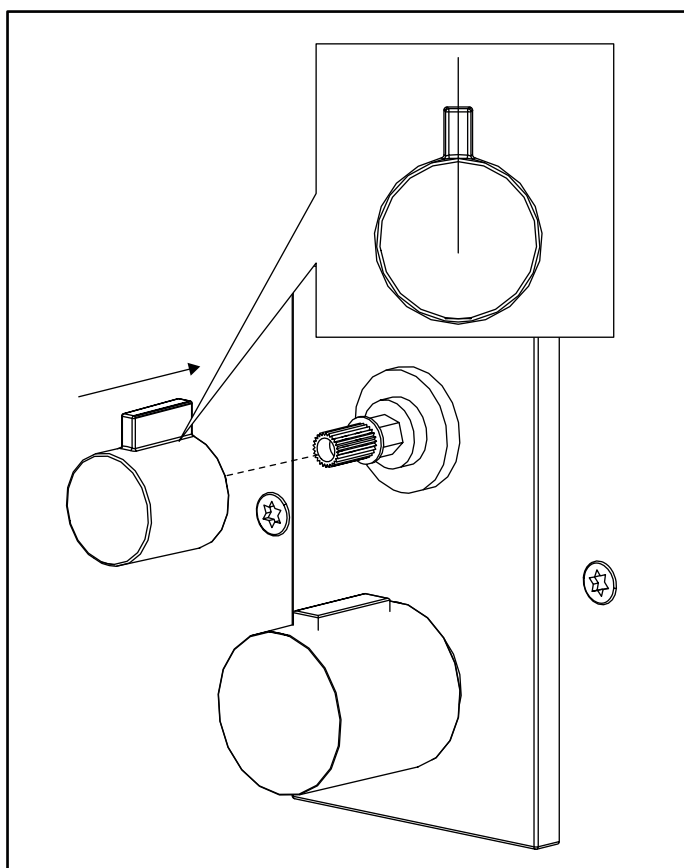


Figure 16  
Appuyez sur le sélecteur de mode pour qu'il pointe vers le haut

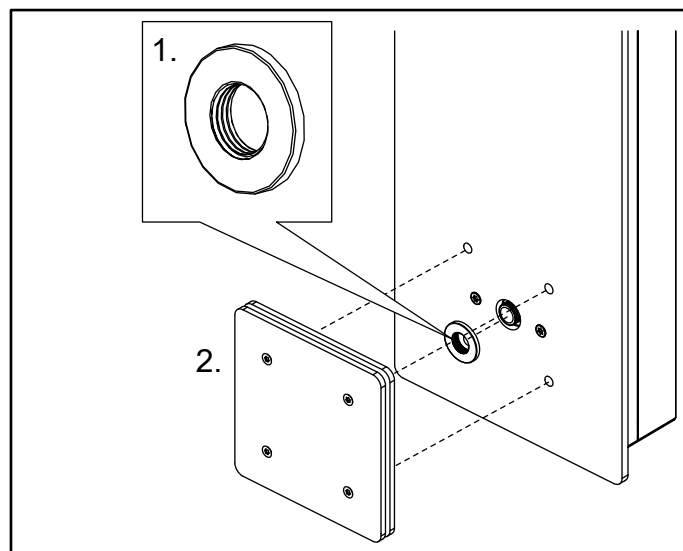


Figure 17  
1. Vissez la rondelle du couvercle en place à la main pour qu'elle adhère solidement à la vitre.  
2. Montez le bec vapeur

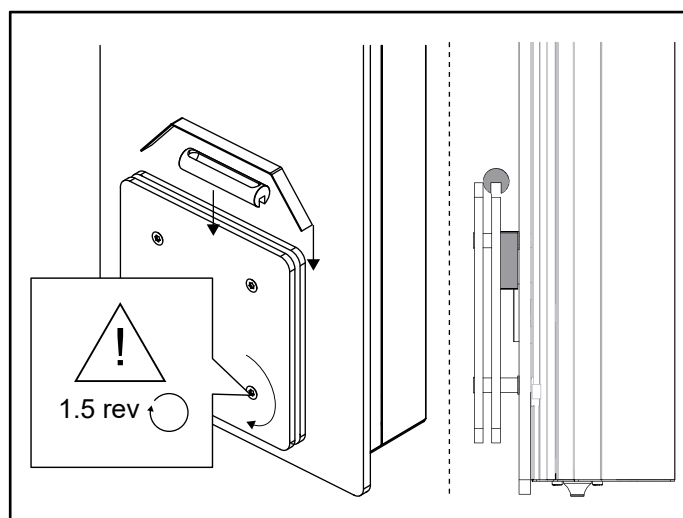
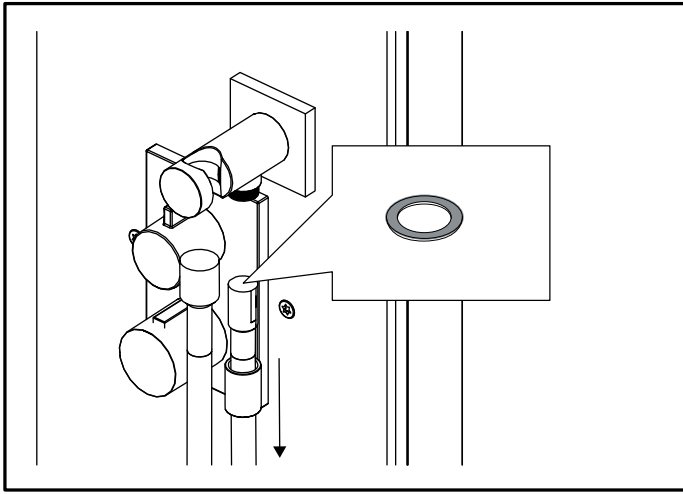
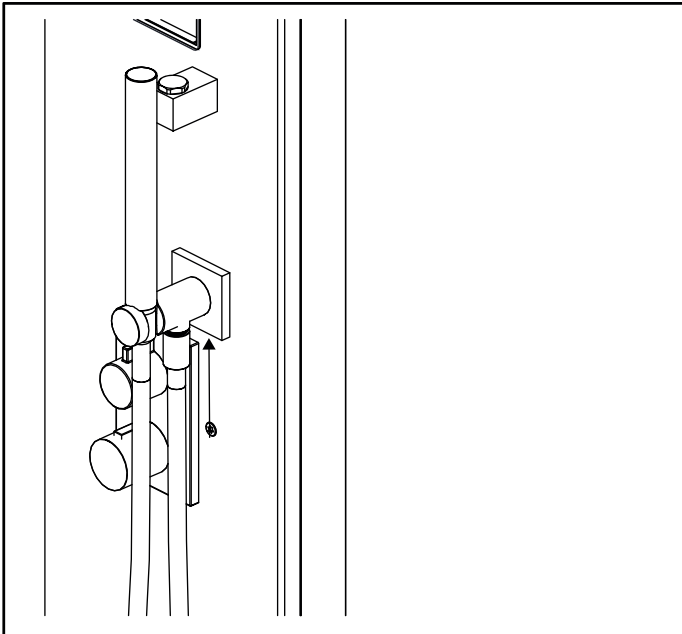


Figure 18  
Serrez les quatre vis et placez le récipient à parfum et la plaque de distribution de la vapeur complètement à l'intérieur



*Figure 19*  
Dévissez le manchon extérieur, poussez-le sur le tube, vissez le tube en place, et n'oubliez pas le joint d'étanchéité sur le tube



*Figure 20*  
Revissez le manchon extérieur, vissez la douche manuelle en place.  
Allumez l'électricité et suivez les instructions fournies pour le panneau de commande Elite.

**РУССКИЙ - СОДЕРЖАНИЕ**

<b>Информация .....</b>	<b>34</b>
Перед монтажом парового душа Stella .....	34
Части парового душа .....	34
<b>Монтаж душа.....</b>	<b>34</b>

Сохраните данную инструкцию!

В случае возникновения проблем обратитесь в магазин, где приобрели установку.

© Настоящий документ запрещено воспроизводить частично или полностью без письменного разрешения Tulo. Tulo сохраняет за собой право вносить изменения в материалы, конструкцию и дизайн.

## Информация

### Перед монтажом парового душа Stella

Перед монтажом парового душа внимательно прочтите руководство по монтажу и руководство пользователя.

### Части парового душа

Убедитесь, что в набор входят следующие компоненты:

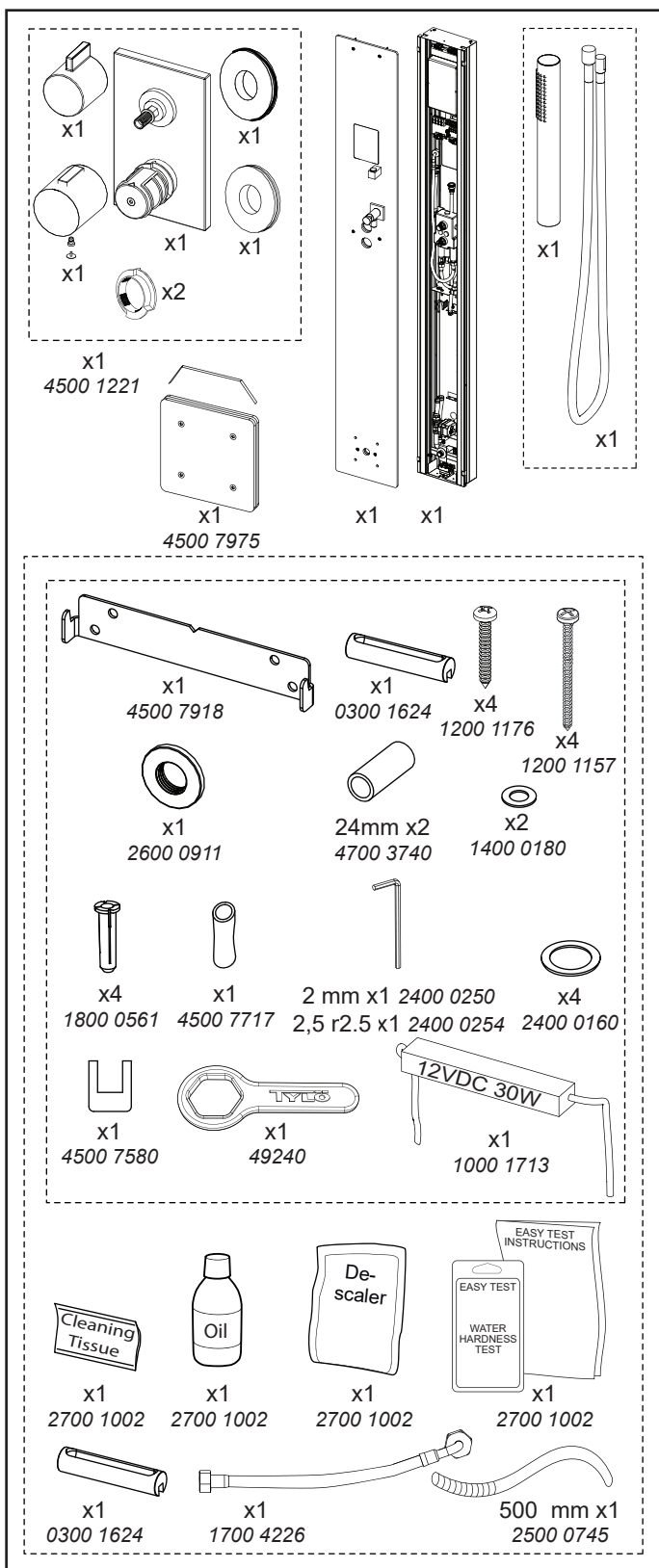


Рис. 1. Части парового душа

## Монтаж душа

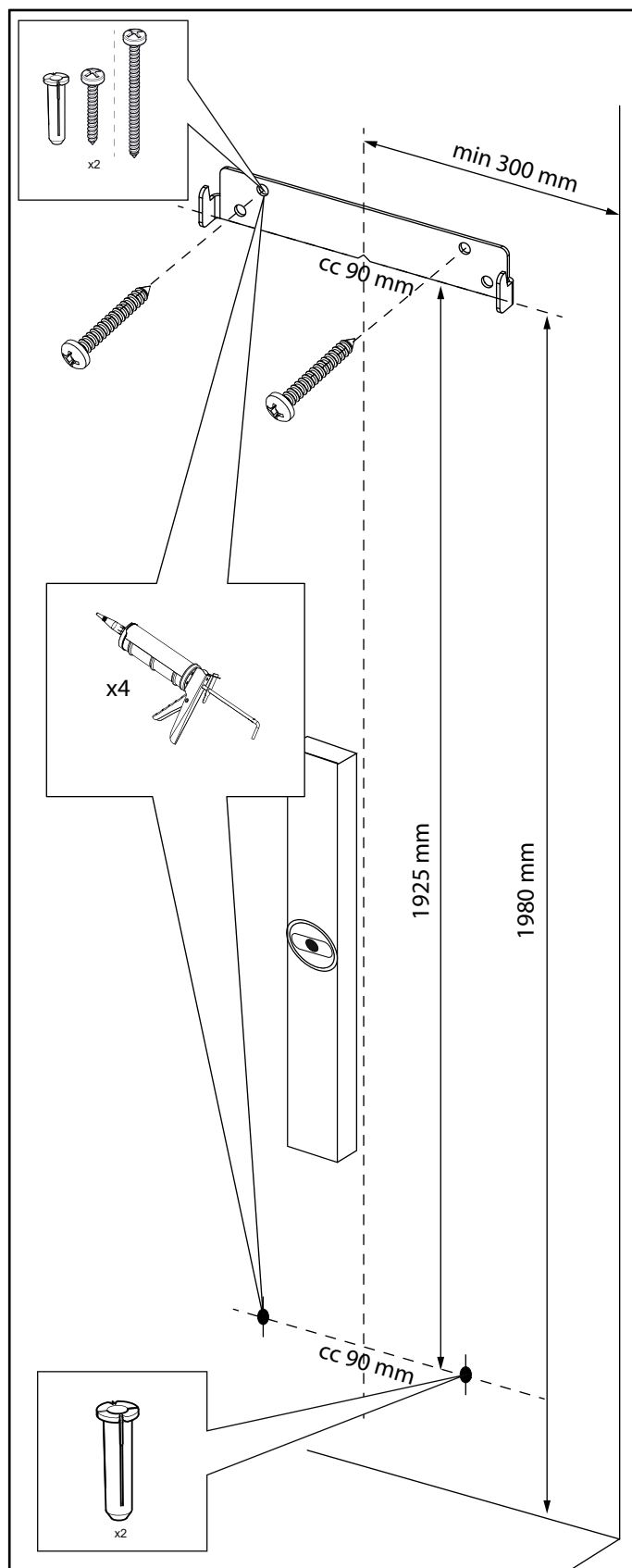
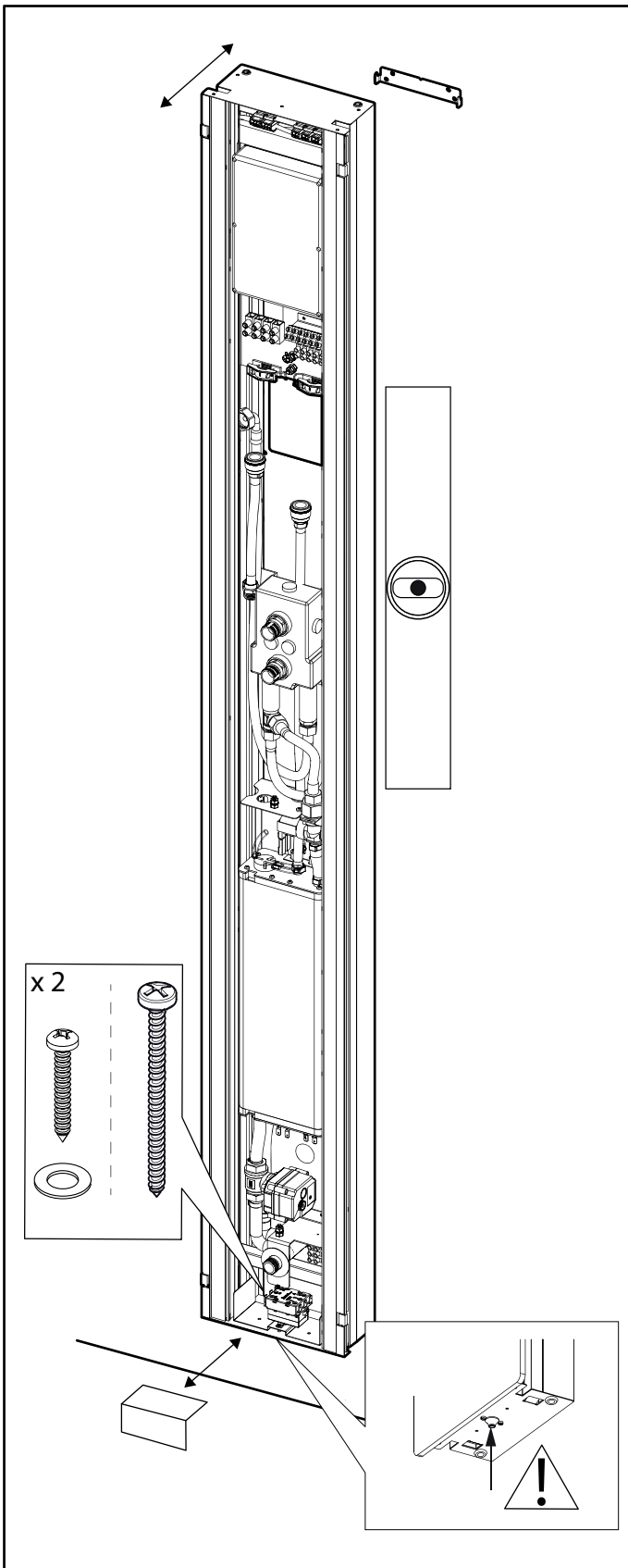


Рис. 2

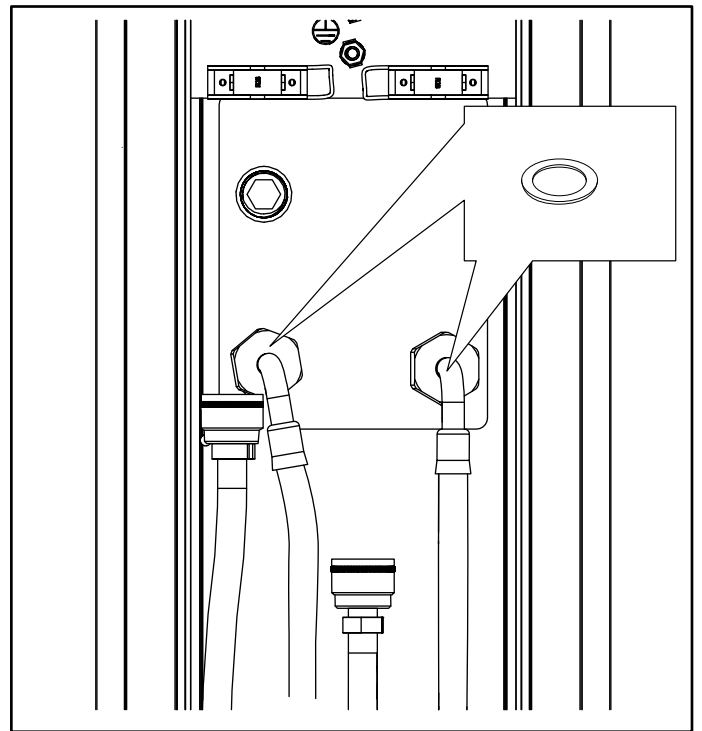
Отмерьте, просверлите 4 отверстия (5,5 мм), установите заглушки, используйте силиконовый герметик и закрепите кронштейн с помощью прилагаемых стальных винтов (если они подходят для материала вашей стены, 45 кг) в верхних отверстиях.





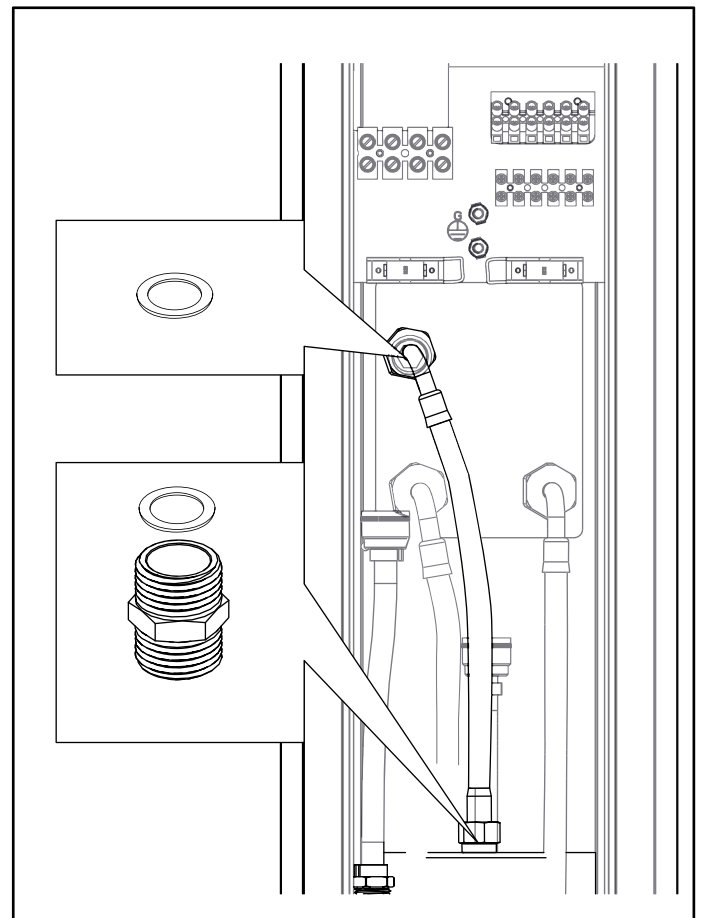
*Рис. 3*

Установите стойку на кронштейн. Аккуратнее с резиновой кнопкой. Удостоверьтесь, что она опускается в самое нижнее положение. Снимите пластиковый протектор с нижней части. Установите стойку вертикально и закрепите ее с помощью винта и шайбы. Совет: чтобы закрепить стальной винт, наденьте прилагаемую силиконовую трубку на ключ PH2, используемый для удержания винта на месте. Аккуратнее с кабелями. Установите пластиковый протектор обратно.



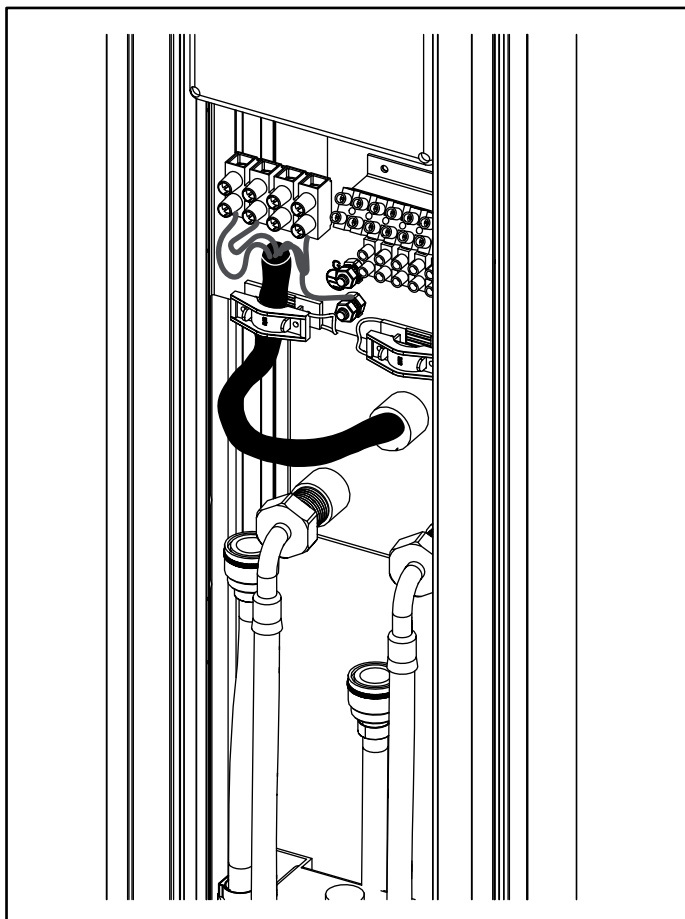
*Рис. 4*

Подключите горячую и холодную воду. Синяя маркировка = холодная, красная маркировка = горячая. Слегка наклоните левую точку подсоединения вправо. Не забудьте фибровые прокладки.

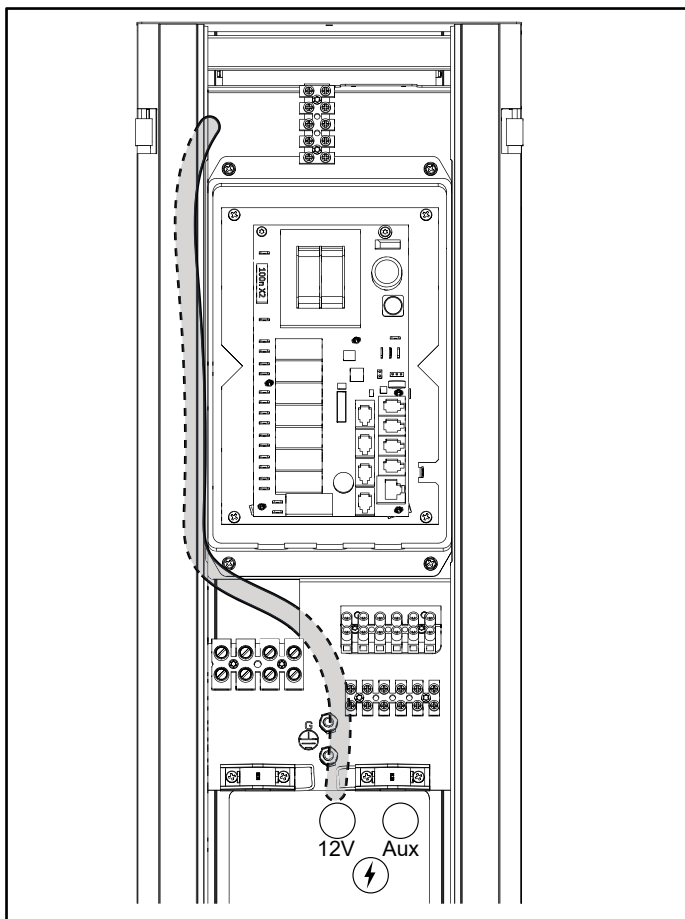


*Рис. 5*

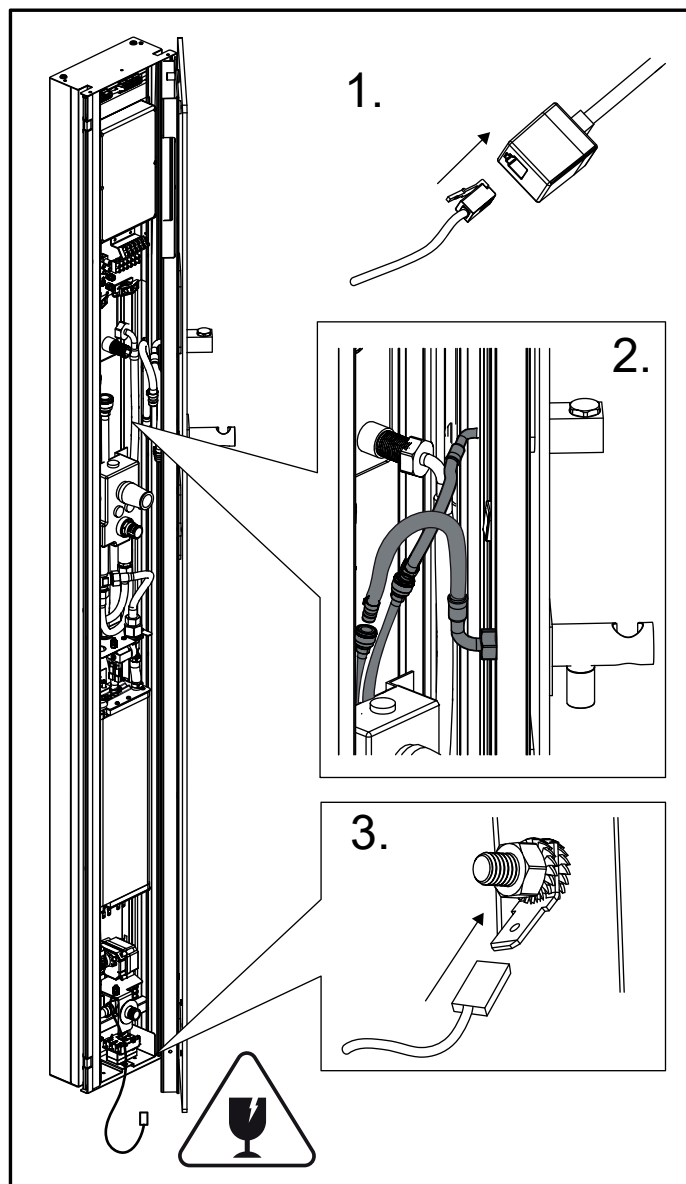
Если будет установлен верхний душ, снимите торцевую заглушку и подсоедините шланг. Не забудьте фибровые прокладки.



**Рис. 6**  
Подключите систему. См. раздел «Электрический монтаж». Монтаж должен выполняться сертифицированным электриком.

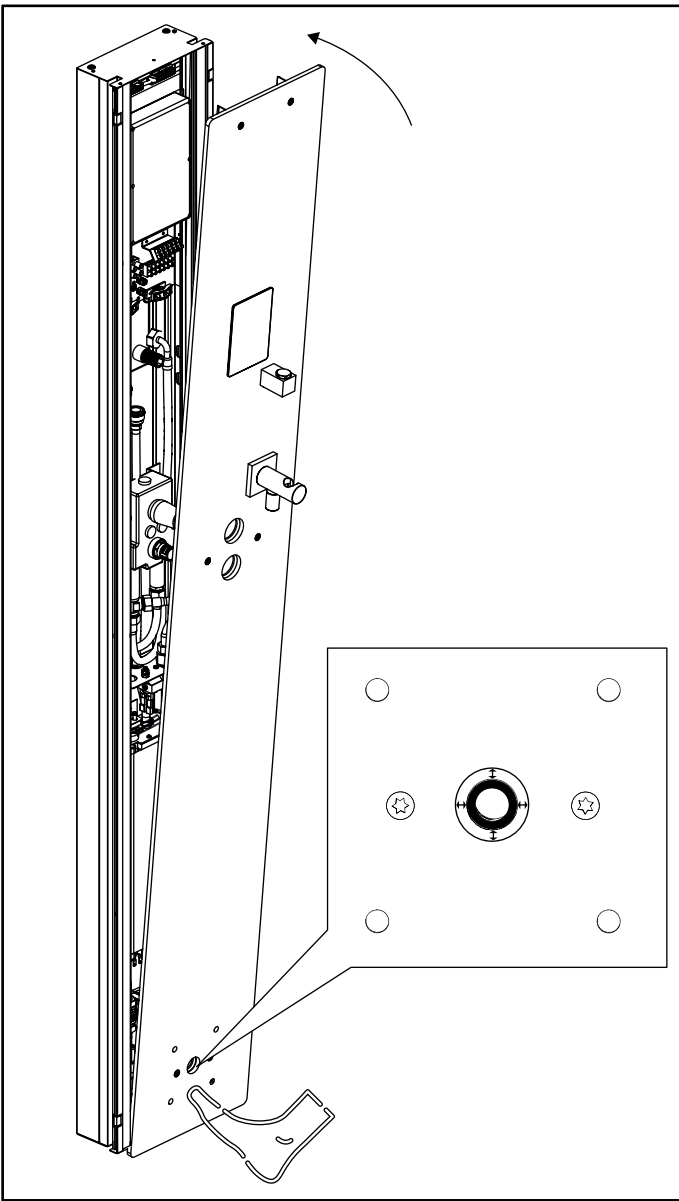


**Рис. 7**  
Установите гибкую трубку, как показано на рисунке, чтобы обеспечить питание светодиодных панелей (12 В постоянного тока).

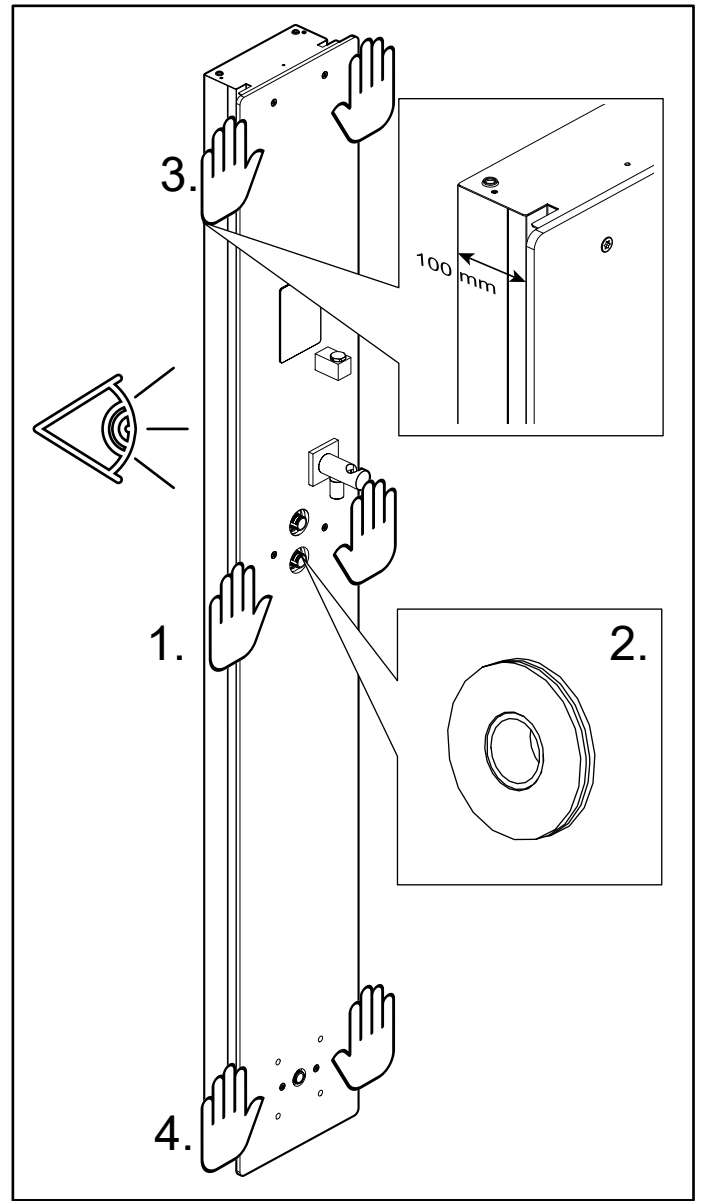


**Рис. 8**  
Установите переднюю панель справа от стойки. Аккуратнее со стеклом. При необходимости постелите на пол картон для защиты.

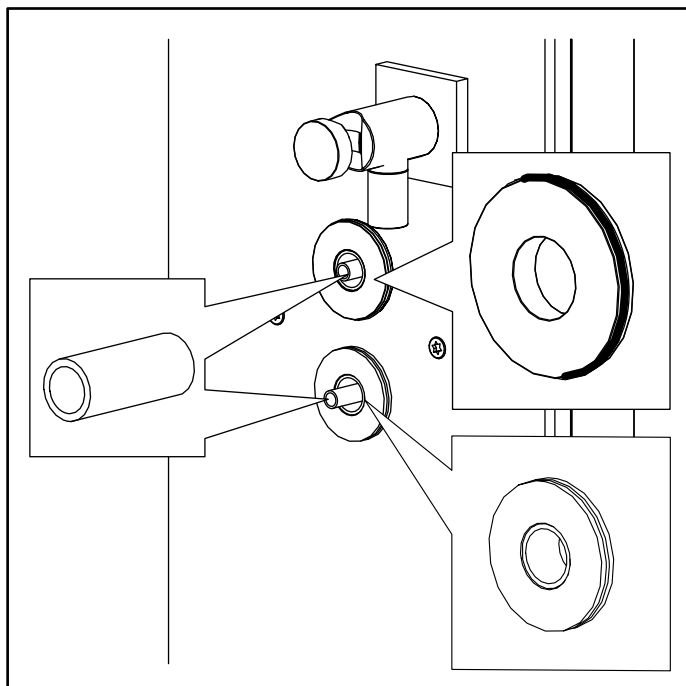
1. Подключите панель управления
2. Подсоедините шланги: зеленый / желтый и черный.
3. Установите заземляющий кабель.
4. Включите воду, чтобы проверить герметичность всех соединений.



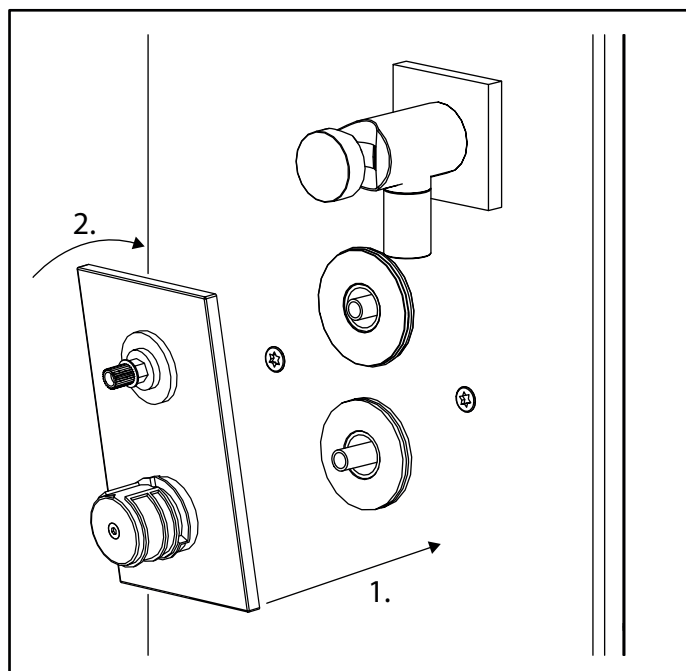
**Рис. 9**  
Поднимите переднюю панель за нижний край. Осторожно прижмите нижний край панели ногой, чтобы он не соскользнул.



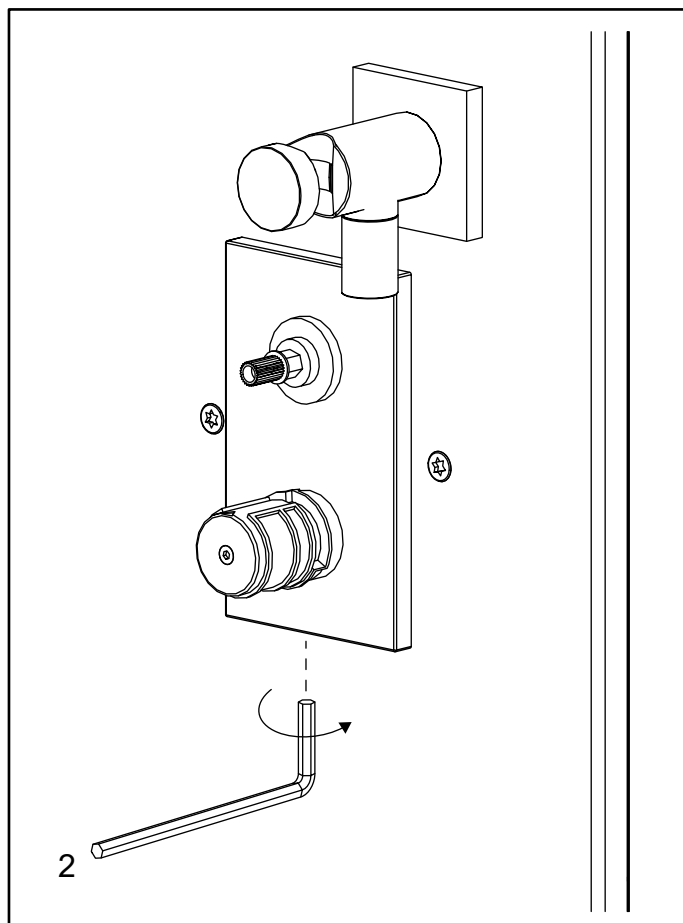
**Рис. 10**  
Придерживая ногой нижнюю часть передней панели, нажмите на панель в центре (1). Она с щелчком встанет на место. Закрутите нижнюю шайбу крышки (без резины) (2). Нажмите (3) и (4), чтобы крышка встала на место. Возможно, вам придется сильно на нее надавить. Удостоверьтесь, что передняя панель вставлена полностью. Расстояние от стены до нижнего края стеклянной передней панели должно составлять 100 мм.



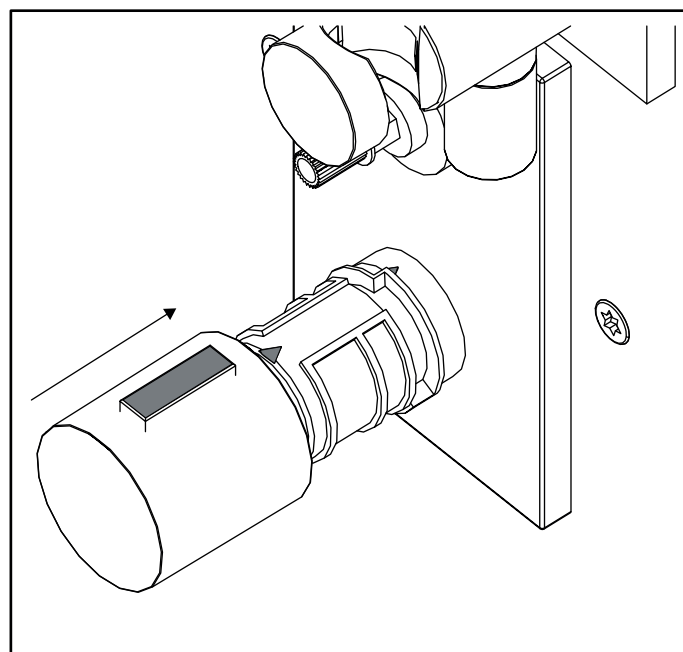
**Рис. 11**  
Закрутите верхнюю шайбу крышки (с резиной).  
Удостоверьтесь, что край расположен заподлицо с краем  
внутренней втулки. Вставьте черные пластиковые трубки.



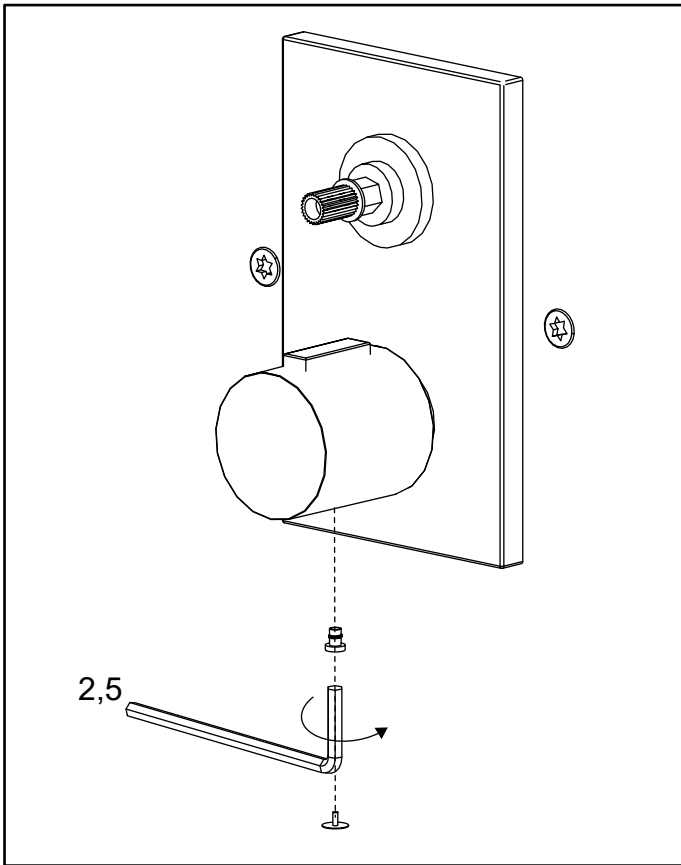
**Рис. 12**  
Надавите на панель смесителя и расположите ее под углом.  
Начните с нижнего края (1), затем поднимите его и нажмите  
на верхний край, чтобы он с щелчком встал на место (2).



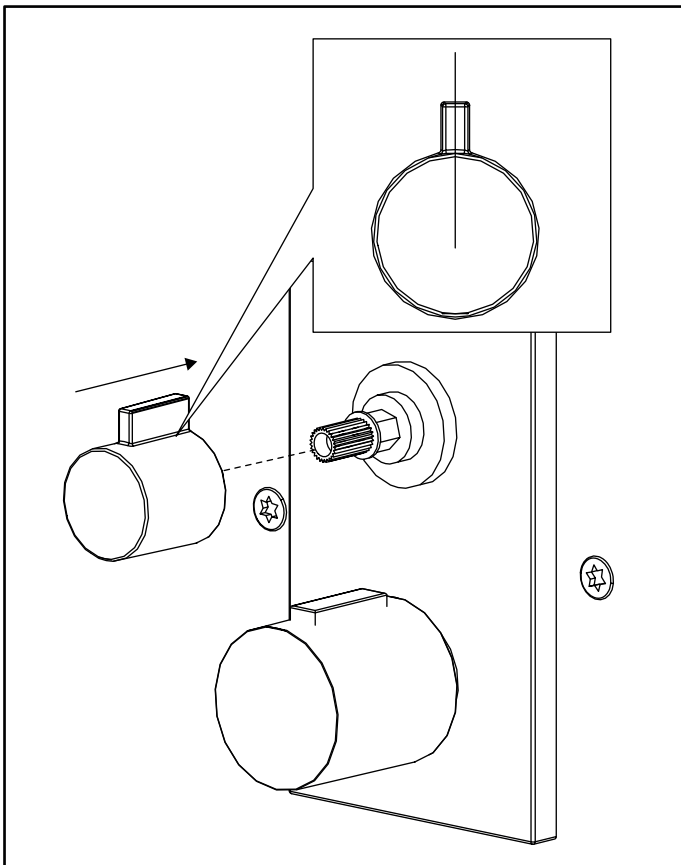
**Рис. 13**  
Зафиксируйте панель смесителя. Если требуется калибровка  
температуры воды, см. раздел «Обслуживание» в  
руководстве пользователя.



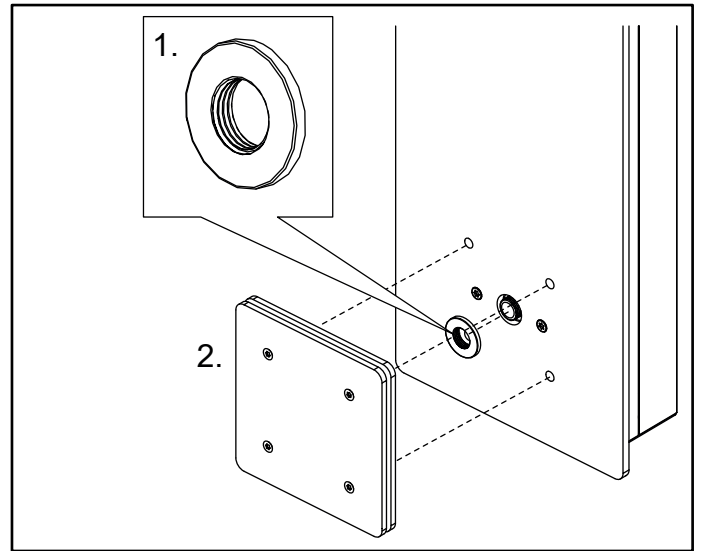
**Рис. 14**  
Нажмите на шкалу термостата. Примечание. Удостоверьтесь,  
что стрелки указывают вверх.



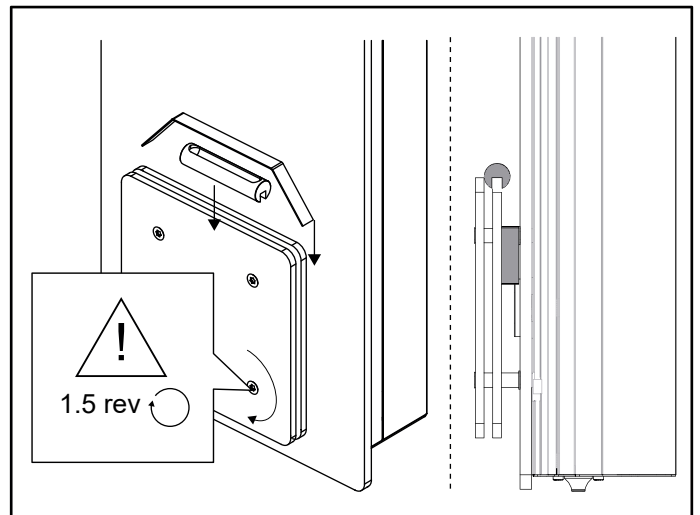
**Рис. 15**  
Зафиксируйте шкалу термостата и надавите на крышку, чтобы установить ее на место.



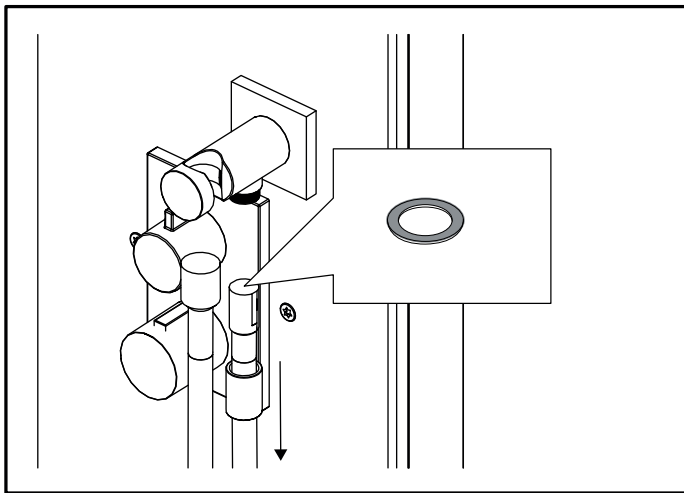
**Рис. 16**  
Нажмите на переключатель режимов так, чтобы он был направлен вверх.



**Рис. 17**  
1. Вручную прикрутите шайбу так, чтобы она прилегла к стеклу.  
2. Установите паровое сопло.

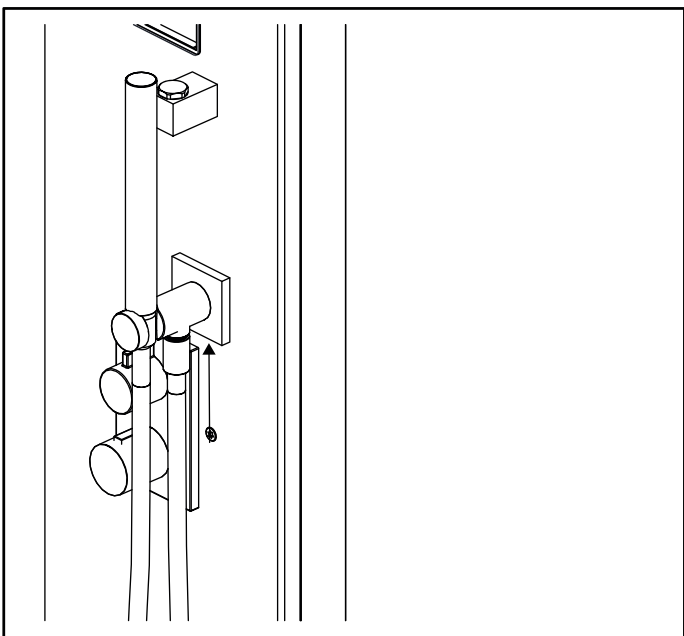


**Рис. 18**  
Затяните четыре винта и полностью вставьте внутрь ароматизатор и пластину распределения пара.



*Рис. 19*

Открутите внешнюю втулку, наденьте ее на трубку, прикрутите трубку на место, не забыв про прокладку на трубке



*Рис. 20*

Закрутите наружную втулку, прикрутите лейку для душа на место.

Включите питание и следуйте инструкциям на панели управления Elite.

**POLSKI - SPIS TREŚCI**

<b>Informacja .....</b>	<b>42</b>
Przed zainstalowaniem kolumny parowej Stella .....	42
Części kolumny parowej .....	42
<b>Instalowanie kolumny .....</b>	<b>42</b>

Należy zachować tę instrukcję!

W przypadku problemów należy się skontaktować ze sprzedawcą,  
u którego zakupiono sprzęt.

© Publikacji tej nie wolno powielać w całości ani w części bez pisemnej  
zgody firmy Tylö. Firma Tylö zastrzega sobie prawo do wprowadzania zmi-  
an w materiałach, konstrukcjach i projektach.

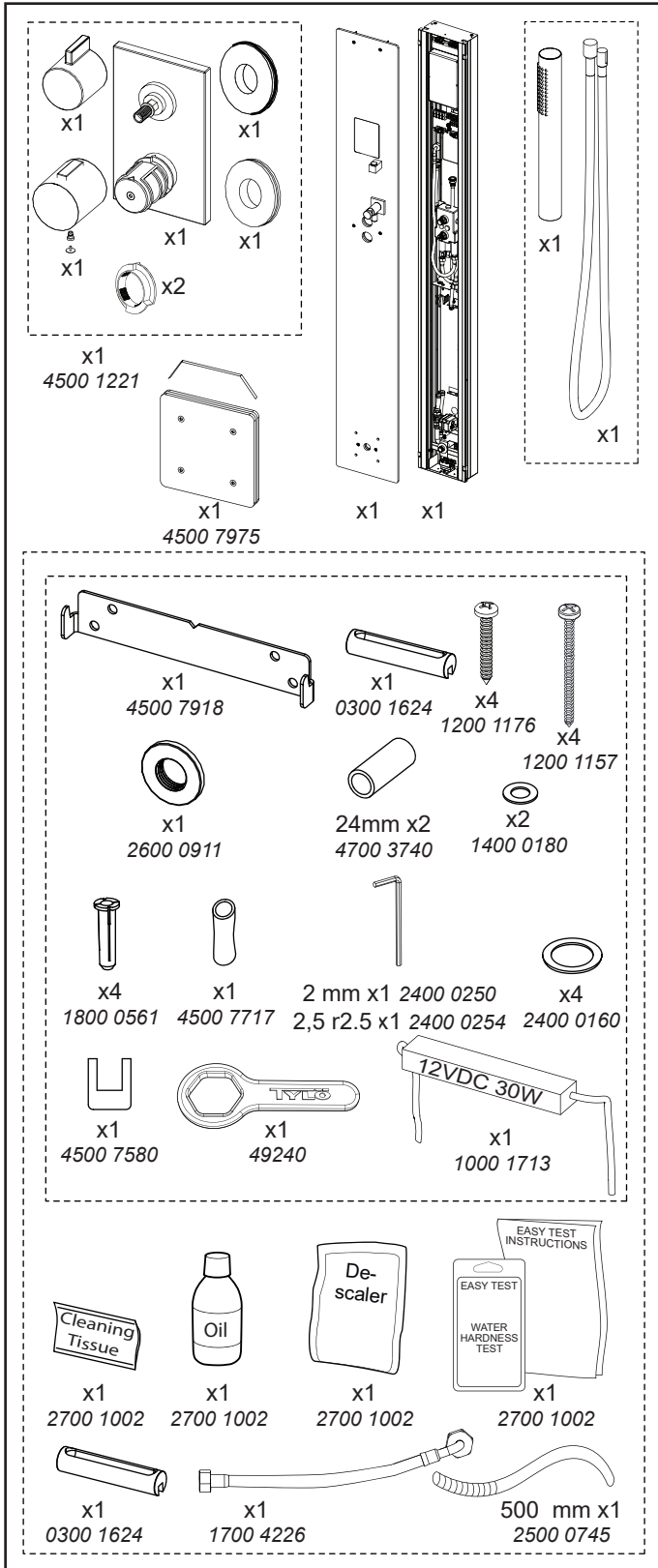
## Informacja

### Przed zainstalowaniem kolumny parowej Stella

Przed zainstalowaniem kolumny parowej należy uważnie przeczytać instrukcję instalacji oraz instrukcję instalacji/obsługi.

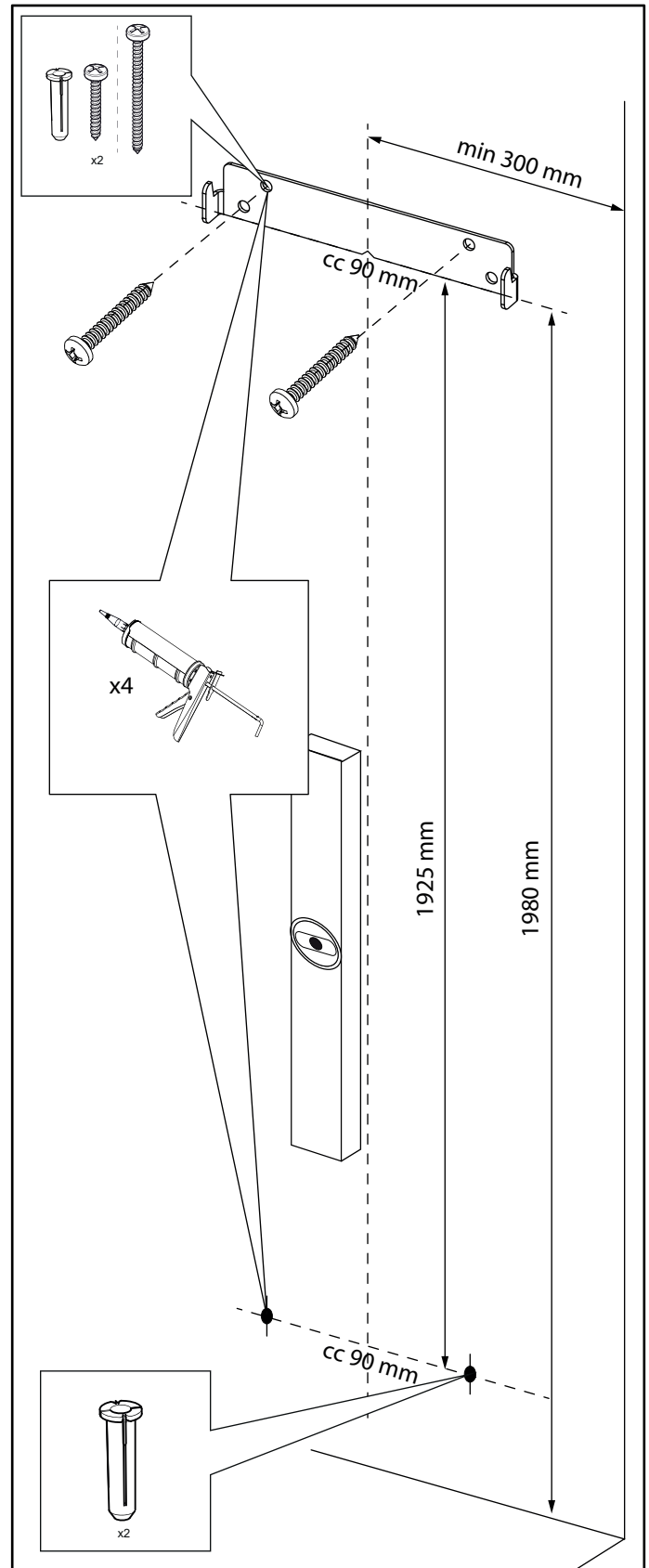
### Części kolumny parowej

Należy się upewnić, że w opakowaniu znajdują się następujące elementy:



Rys. 1. Części kolumny parowej.

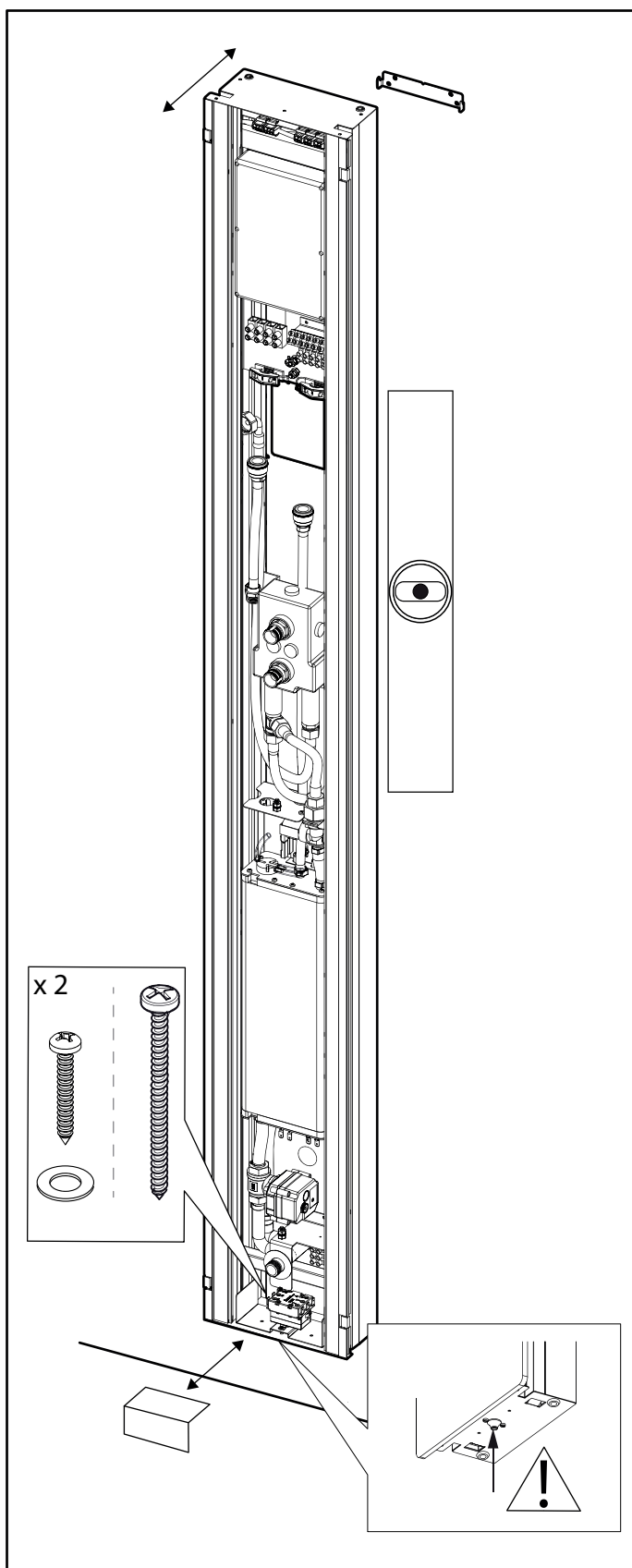
## Instalowanie kolumny



Rys. 2

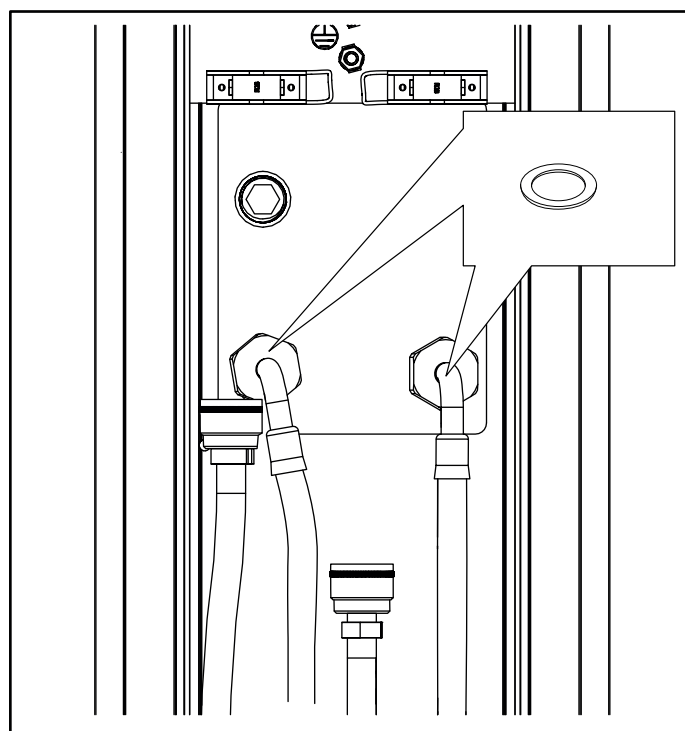
Na ścianie wymierz, wywierć, zaślep kołkami i uszczelnij silikonem 4 otwory o średnicy 5,5 mm odpowiadające otworom wspornika, a następnie przykręć wspornik poziomo za pomocą dostarczonych śrub ze stali nierdzewnej (jeśli są odpowiednie do materiału, z którego wykonana jest ściana, 45 kg).





Rys. 3

Zamontuj kolumnę na wsporniku. Uważaj na gumowy przycisk. Dopilnuj, by zablokował się w najniższym położeniu. Zdejmij plastikową osłonę na dole. Ustaw kolumnę w pionie i przymocuj ją przy użyciu podkładki i śruby. Wskazówka: Aby zabezpieczyć śrubę ze stali nierdzewnej, wepchnij dostarczoną silikonową rurkę na ogranicznik PH2, który przytrzymuje śrubę. Uważaj na kable. Załóż plastikową osłonę tam, gdzie była poprzednio.



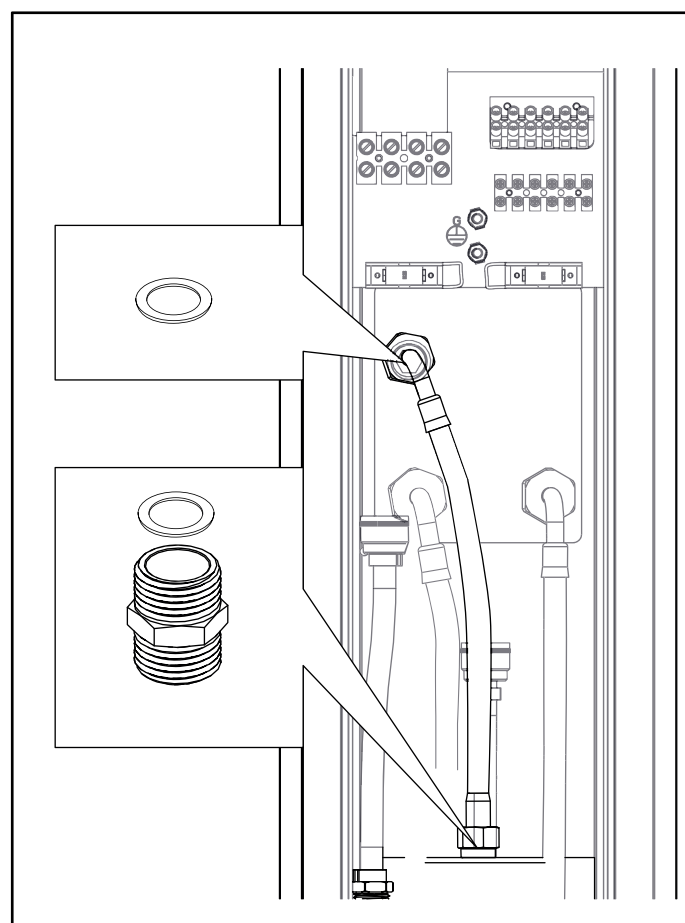
Rys. 4

Podłącz ciepłą i zimną wodę.

Niebieskie oznaczenie = zimna, czerwone oznaczenie = ciepła

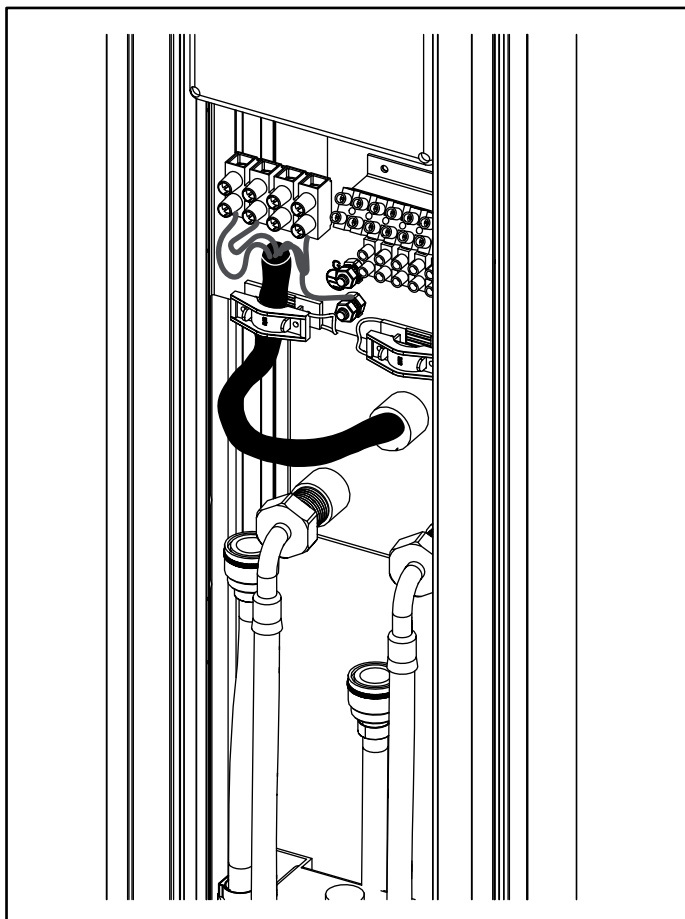
Lewe przyłącze lekko odegnij w prawo.

Nie zapomnij o uszczelnieniu z włókna.

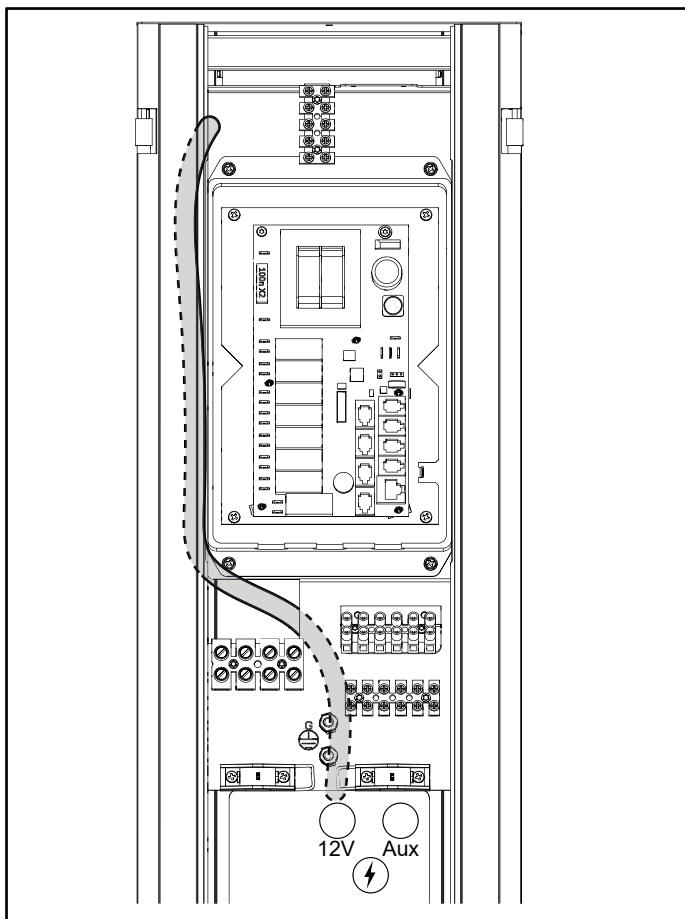


Rys. 5

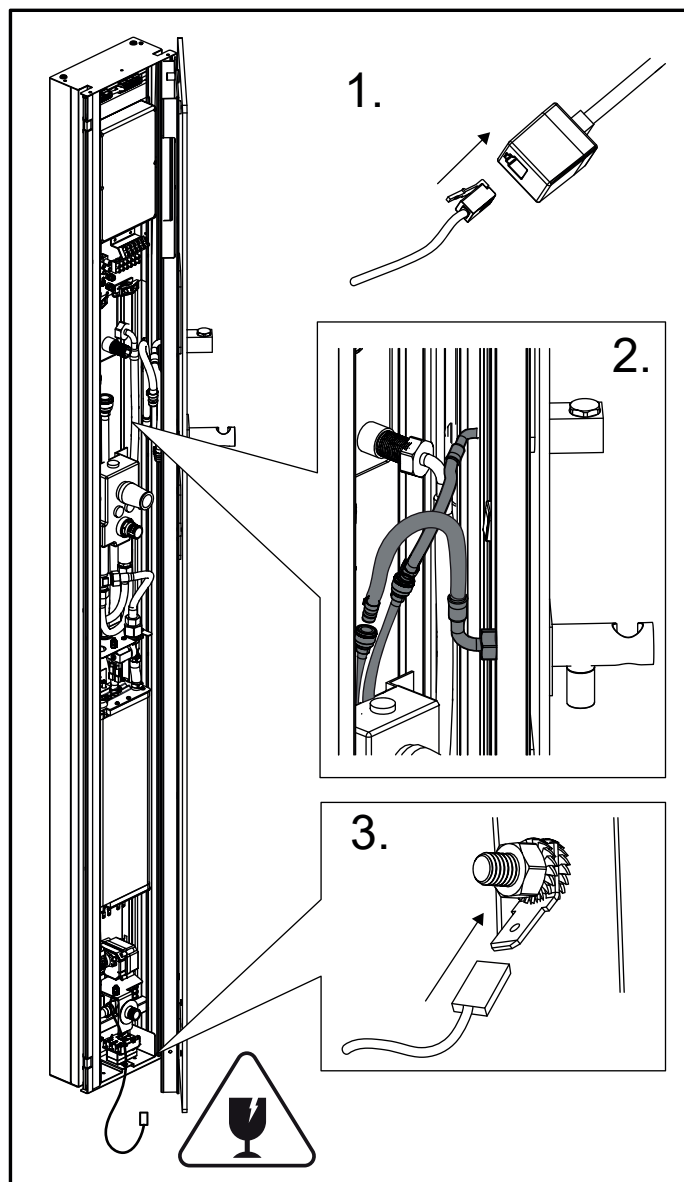
Jeśli ma być zainstalowana głowica prysznicowa, zdejmij zaślepkę i podłącz wąż. Nie zapomnij o uszczelnieniu z włókna.



Rys. 6  
Podłącz kolumnę. Patrz część zatytułowana „Instalacja elektryczna”. Instalację tę musi przeprowadzić elektryk ze stosownymi uprawnieniami.

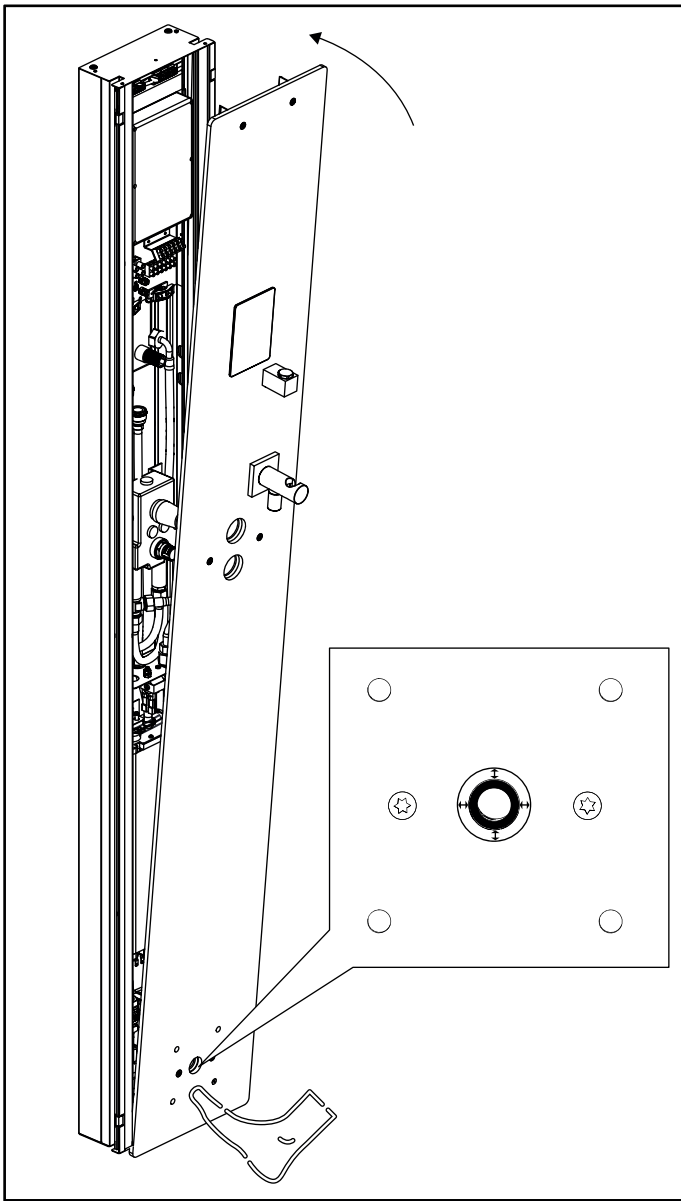


Rys. 7  
Zainstaluj elastyczną rurkę zgodnie z ilustracją, aby zasilić panele LED prądem stałym pod napięciem 12 V.

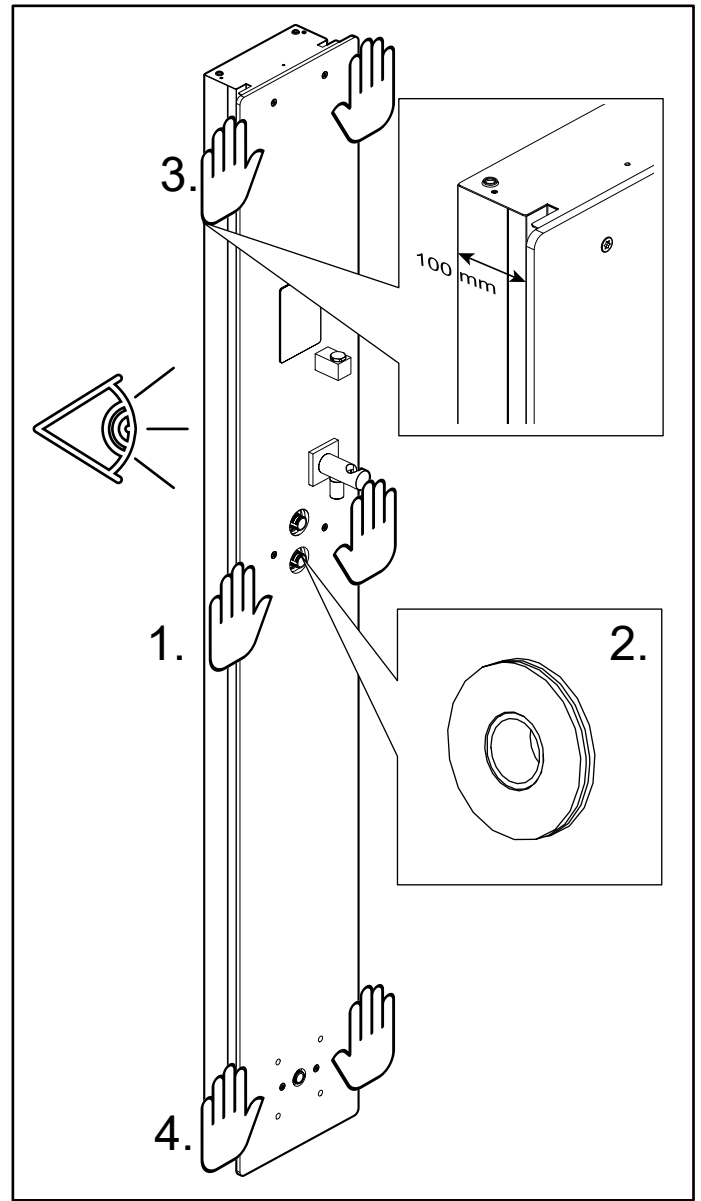


Rys. 8  
Umieść przedni panel blisko kolumny po jej prawej stronie. Uważaj na szybę. W razie potrzeby zabezpiecz panel kawałkiem kartonu położonym na podłodze.

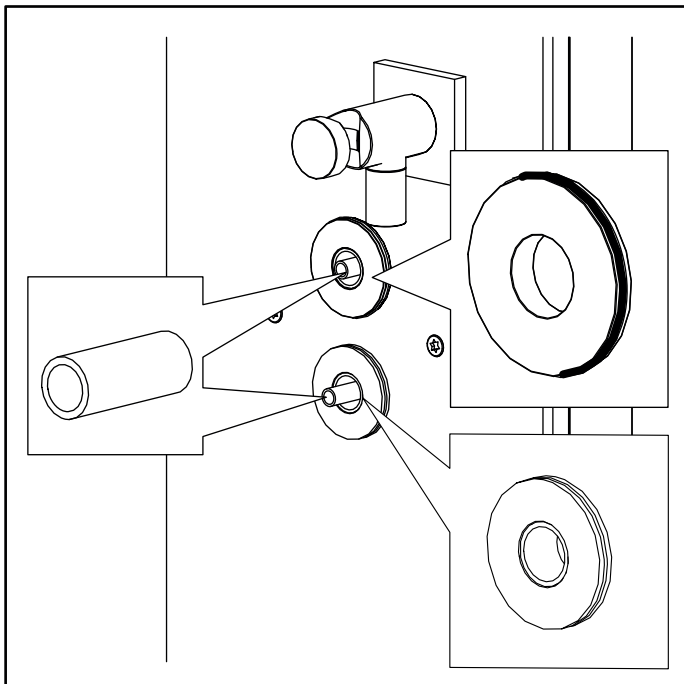
1. Podłącz panel sterujący.
2. Podłącz węże: zielono-żółty i czarny.
3. Podłącz przewód uziemiający.
4. Odkręć wodę i sprawdź, czy wszystkie połączenia są szczelne.



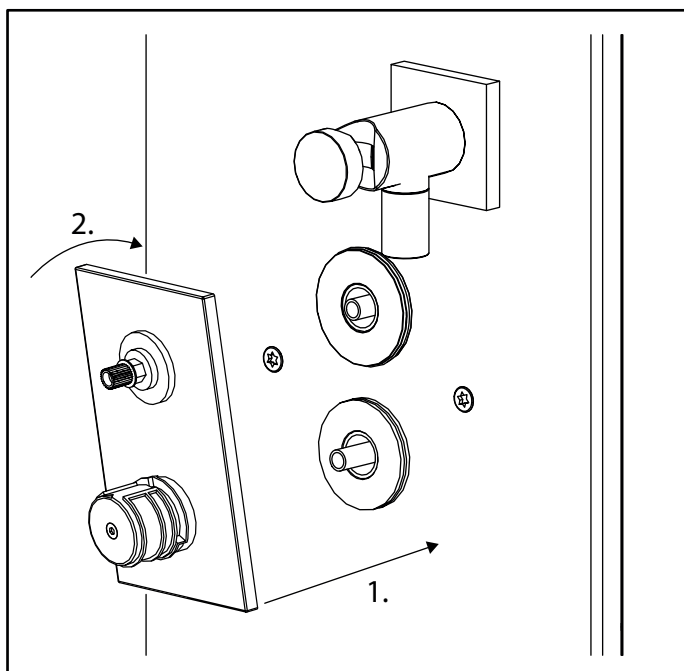
**Rys. 9**  
Chwyć przedni panel od dołu i unieś go do góry. Delikatnie połóż stopę na dolnej krawędzi panelu, aby zapobiec jego zsuwaniu się.



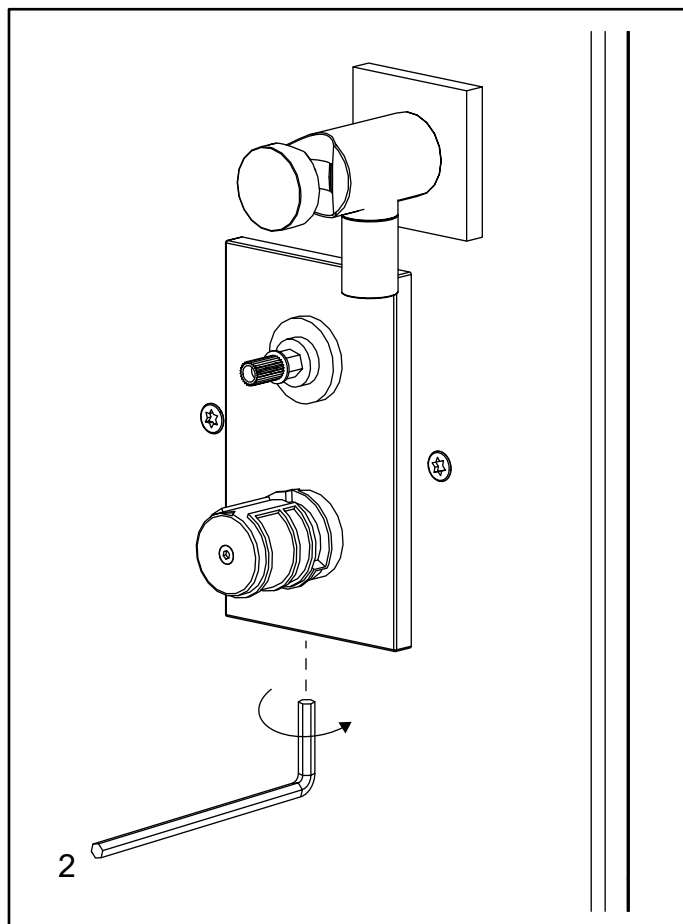
**Rys. 10**  
Przytrzymując przedni panel stopą na dole, naciśnij dłońmi na jego środkową część (1.), aby się zatrzasnęła i unieruchomiła. Nakręć dolną podkładkę ochronną (2., bez gumy) na dolny otwór. Naciśnij od góry (3.) i od dołu (4.), aby całkowicie zablokować panel. Może być konieczne użycie dużej siły. Upewnij się, że cały przedni panel jest całkowicie zatrzaśnięty. Odległość od ściany do dolnej krawędzi przedniego szklanego panelu powinna wynosić 100 mm.



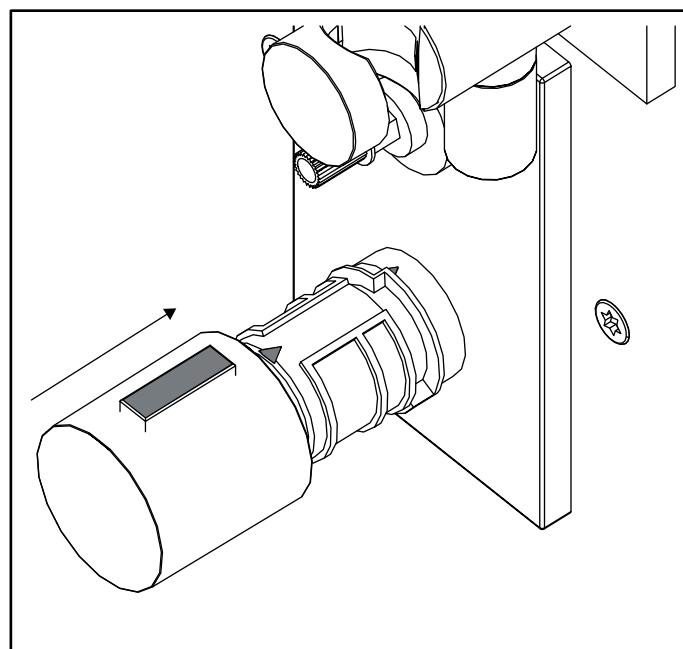
**Rys. 11**  
Nakręć górną podkładkę ochronną (z gumą) na górny otwór. Upewnij się, że krawędź tej podkładki znajduje się w tej samej płaszczyźnie, co wewnętrzna tulejka. Włóż czarne plastikowe rurki.



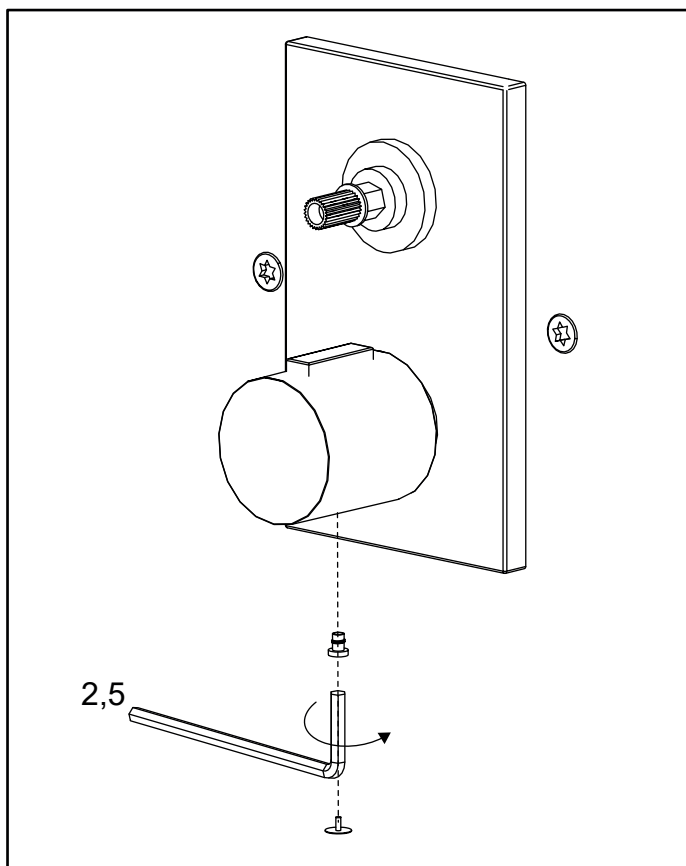
**Rys. 12**  
Dosuń do kolumny panel mieszacza i ustaw go pod kątem. Dociśnij dolną krawędź (1.), następnie unieś ją i dociśnij górną krawędź, aby się zatrzasnęła (2.).



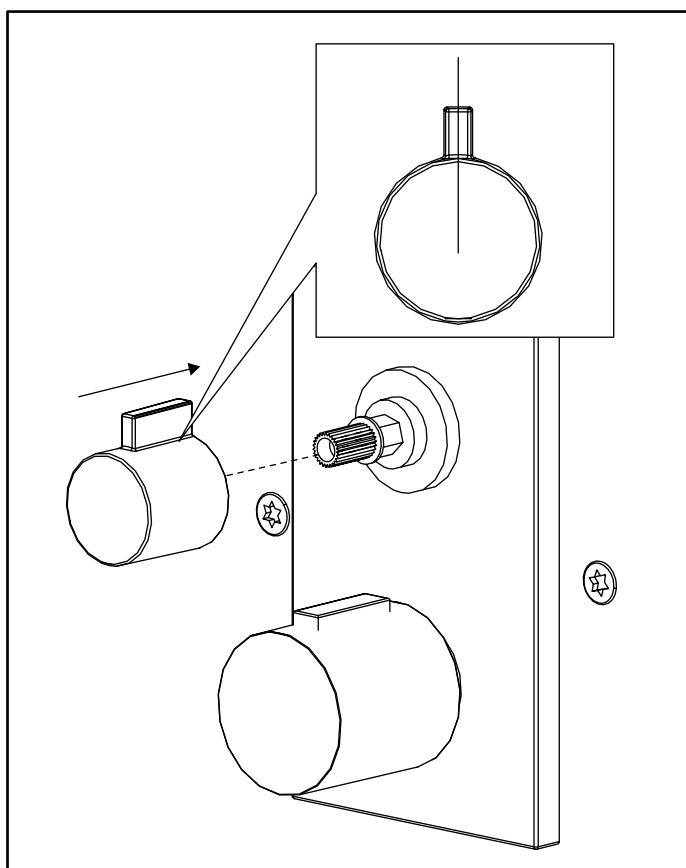
**Rys. 13**  
Dokręć panel mieszacza. Informacje na temat regulacji temperatury wody znajdują się w części instrukcji obsługi zatytułowanej „Serwisowanie”.



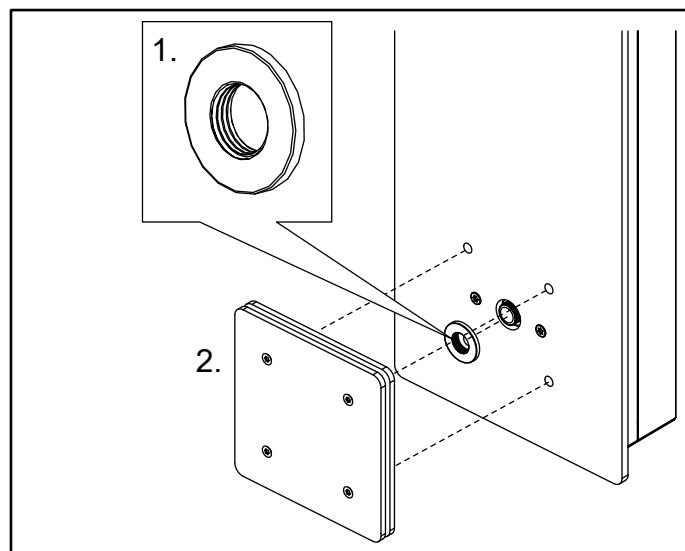
**Rys. 14**  
Dociśnij pokrętło termostatu. Uwaga: Upewnij się, że strzałki znajdują się u góry.



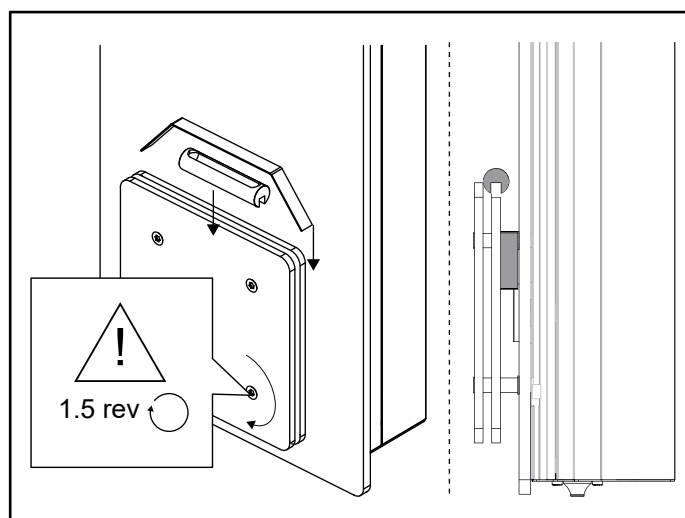
Rys. 15  
Dokręć pokrętkę termostatu i zatrzaśnij pokrywę.



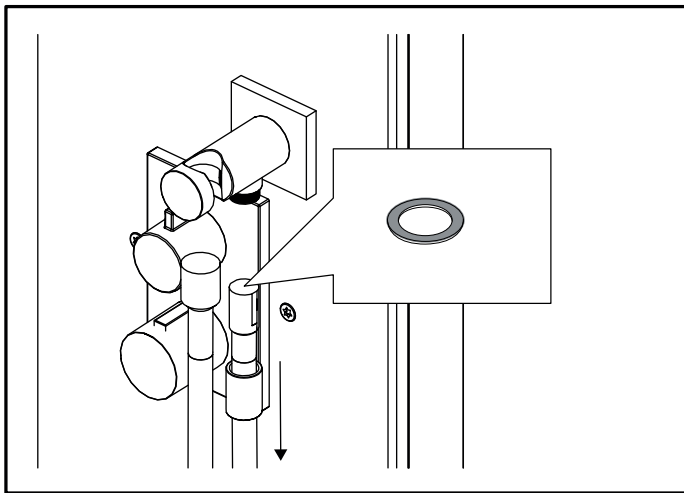
Rys. 16  
Dociśnij przełącznik trybu pracy, tak aby był zwrócony w górę.



Rys. 17  
1. Nakręć ręką podkładkę ochronną, tak aby przylegała płasko do szyby.  
2. Załóż dyszę parę.

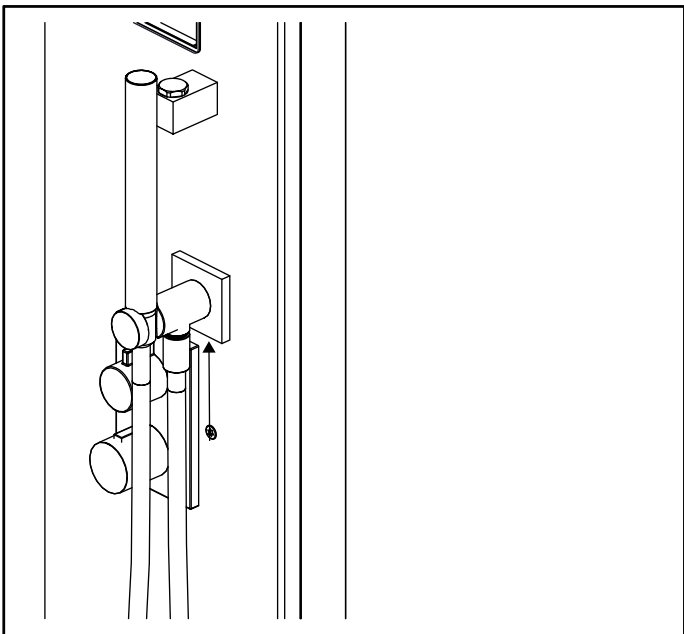


Rys. 18  
Dokręć cztery śruby i umieść wewnątrz płytkę rozprowadzającą parę i uchwyt na płytkę zapachową.



Rys. 19

Odkręć zewnętrzną tuleję, nasuń ją na rurkę i przykręć rurkę, uszczelniając ją stosowną podkładką.



Rys. 20

Dokręć zewnętrzną tuleję z powrotem i przykręć główkę prysznicową.

Włącz dopływ prądu i postępuj zgodnie z instrukcjami na panelu sterującym Elite.

**NEDERLANDS - INHOUD**

**Informatie .....50**  
    Voordat u de Stella-stoomkolom installeert .....50  
    Stoomkolom onderdelen .....50  
**De kolom installeren .....50**

Bewaar deze instructies!  
In het geval van problemen kunt u contact opnemen met de winkel waar u de apparatuur hebt gekocht.  
© Niets uit deze publicatie mag in zijn geheel of gedeeltelijk worden vervoerd zonder de schriftelijke toestemming van Tylö. Tylö behoudt zich het recht voor wijzigingen aan te brengen in het materiaal, de constructie en het ontwerp.

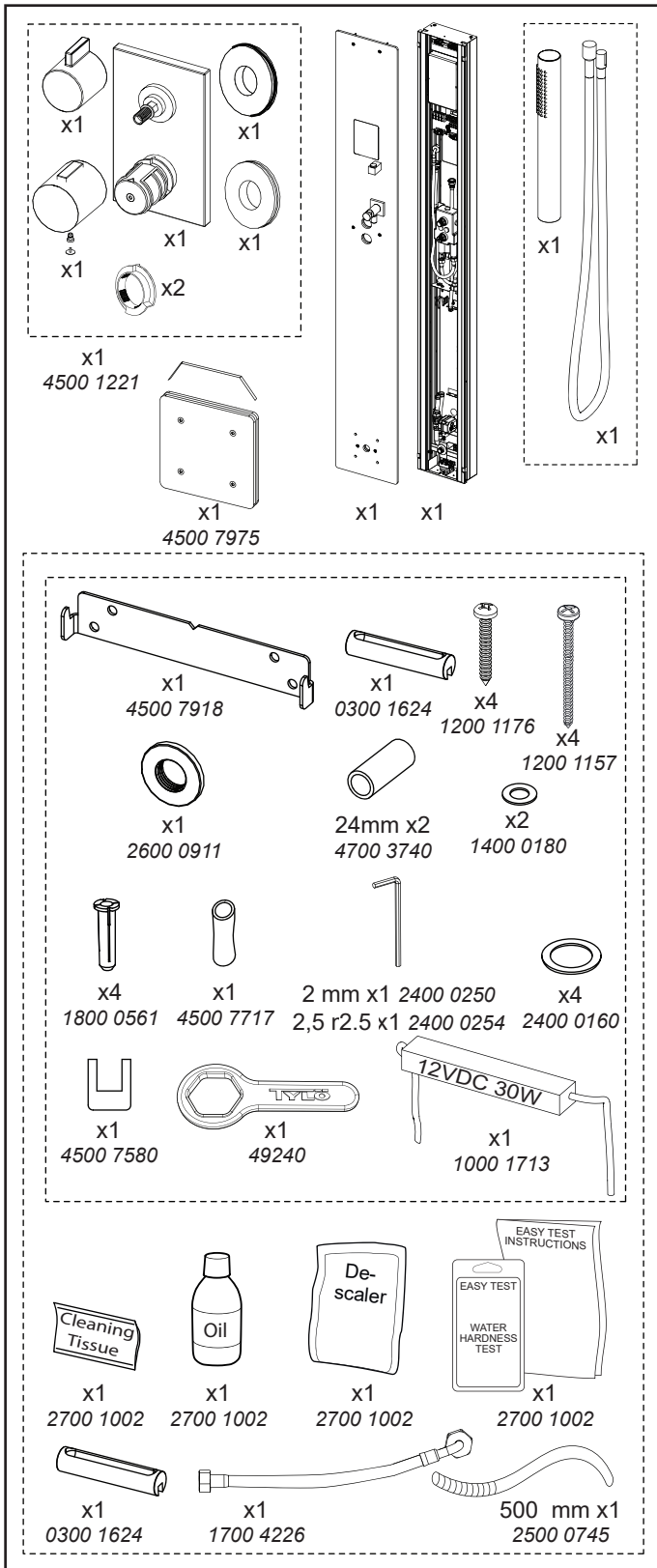
## Informatie

### Voordat u de Stella-stoomkolom installeert

Lees de installatiehandleiding en installatie-/gebruikershandleiding zorgvuldig door voordat u de stoomkolom installeert.

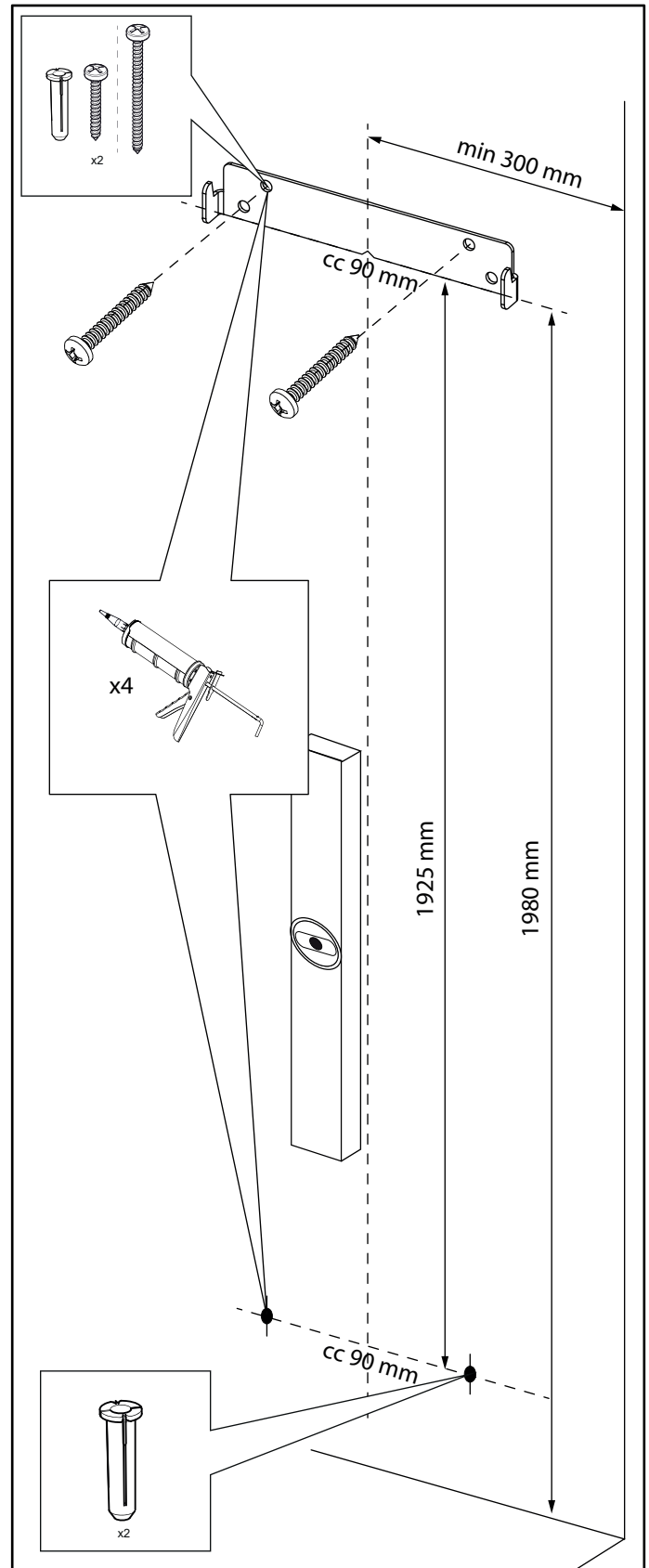
### Stoomkolom onderdelen

Controleer of de volgende onderdelen bij het apparaat zijn geleverd:



Afb. 1 Stoomkolom onderdelen

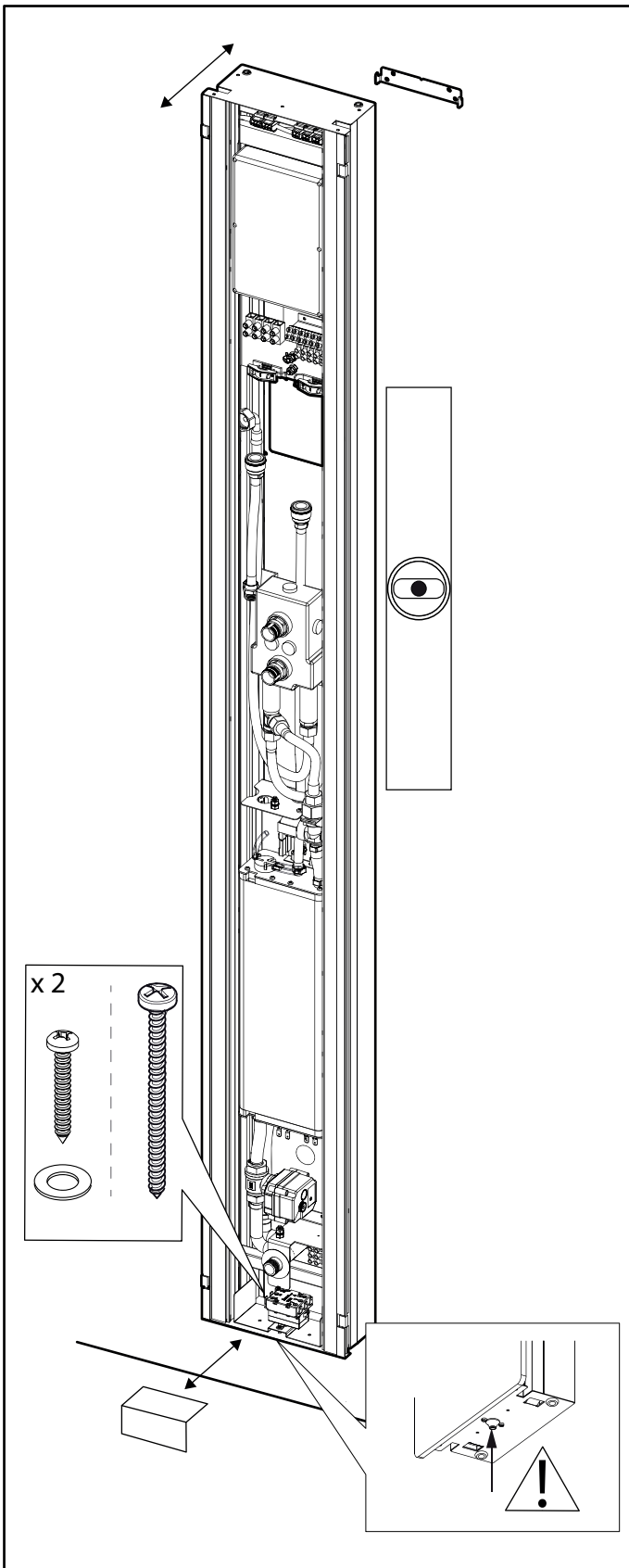
## De kolom installeren



Afb. 2

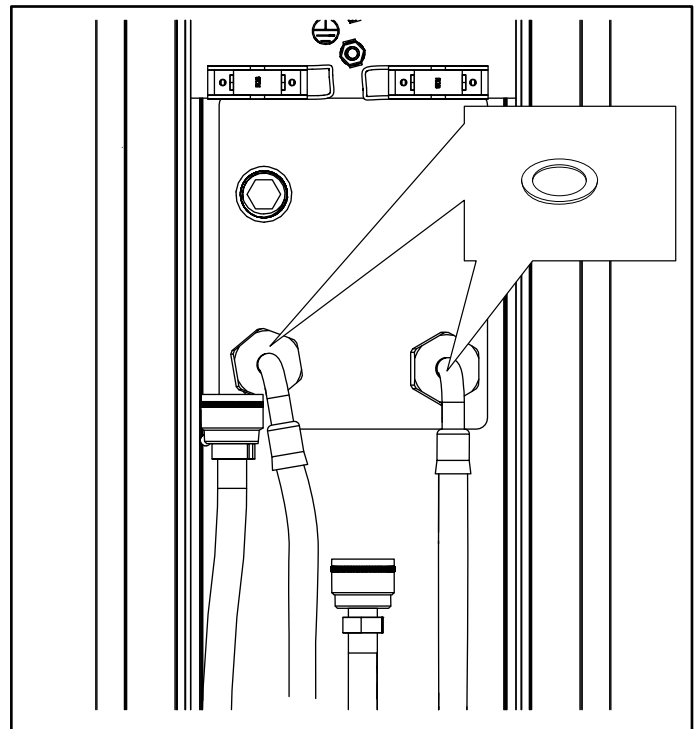
Meet, boor (5,5 mm) de 4 gaten, sluit af, dicht af met siliconen en schroef de beugel waterpas vast met de meegeleverde RVS schroeven (indien geschikt voor uw muurmateriaal, 45 kg) in de bovenste gaten.





Afb. 3

Monteer de kolom op de beugel. Wees voorzichtig met de rubberen knop. Zorg ervoor dat deze helemaal naar beneden gaat in de laagste positie. Verwijder de plastic beschermer aan de onderkant. Maak de kolom loodrecht en bevestig deze op zijn plaats met behulp van de ring en de schroef. Tip: Om de roestvrijstalen schroef vast te zetten, drukt u de meegeleverde siliconen buis op de PH2-sleutel die de schroef op zijn plaats houdt. Let op de kabels. Monteer de plastic beschermer op dezelfde plaats als hiervoor.



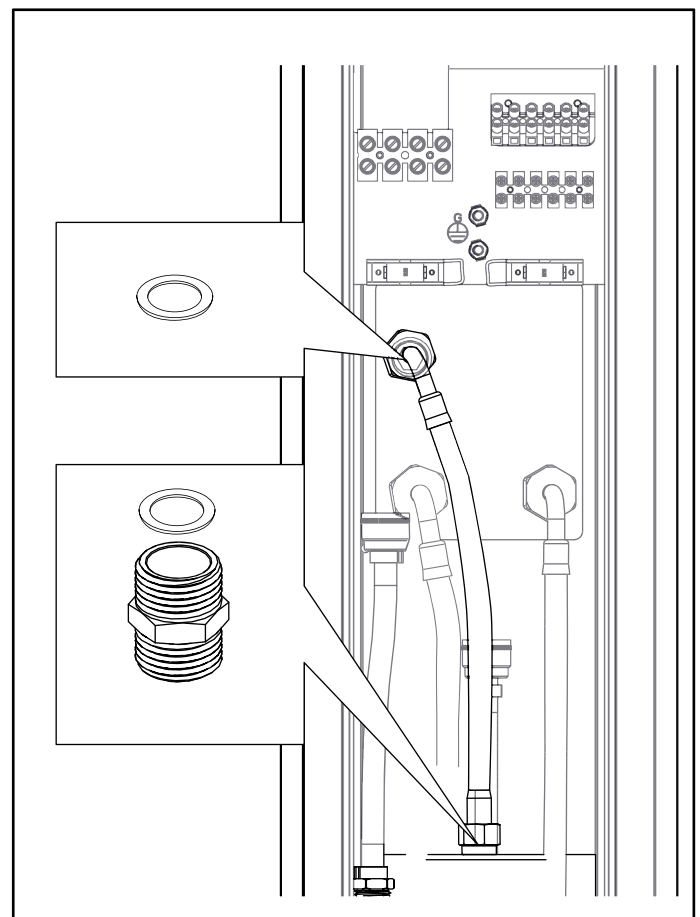
Afb. 4

Sluit warm en koud water aan.

Blauwe markering = koud, rode markering = warm

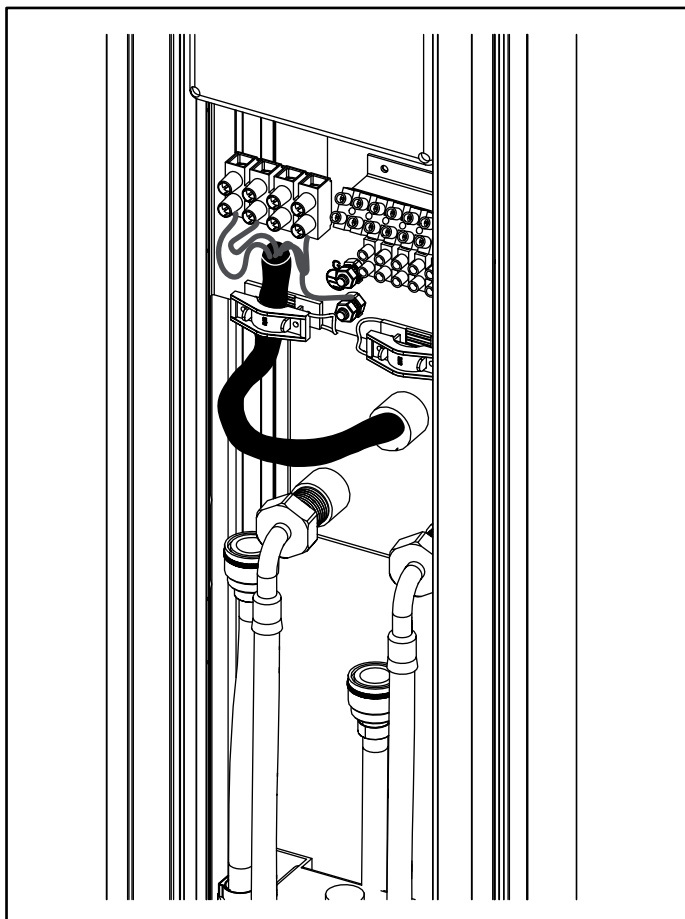
Draai het linker aansluitpunt iets naar rechts.

Vergeet de vezelpakkingen niet.

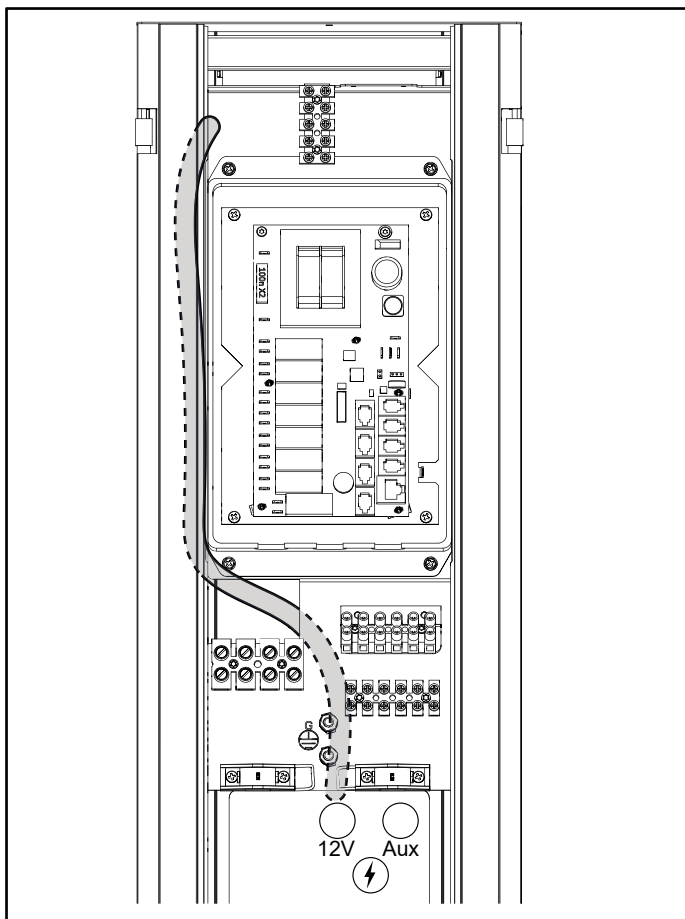


Afb. 5

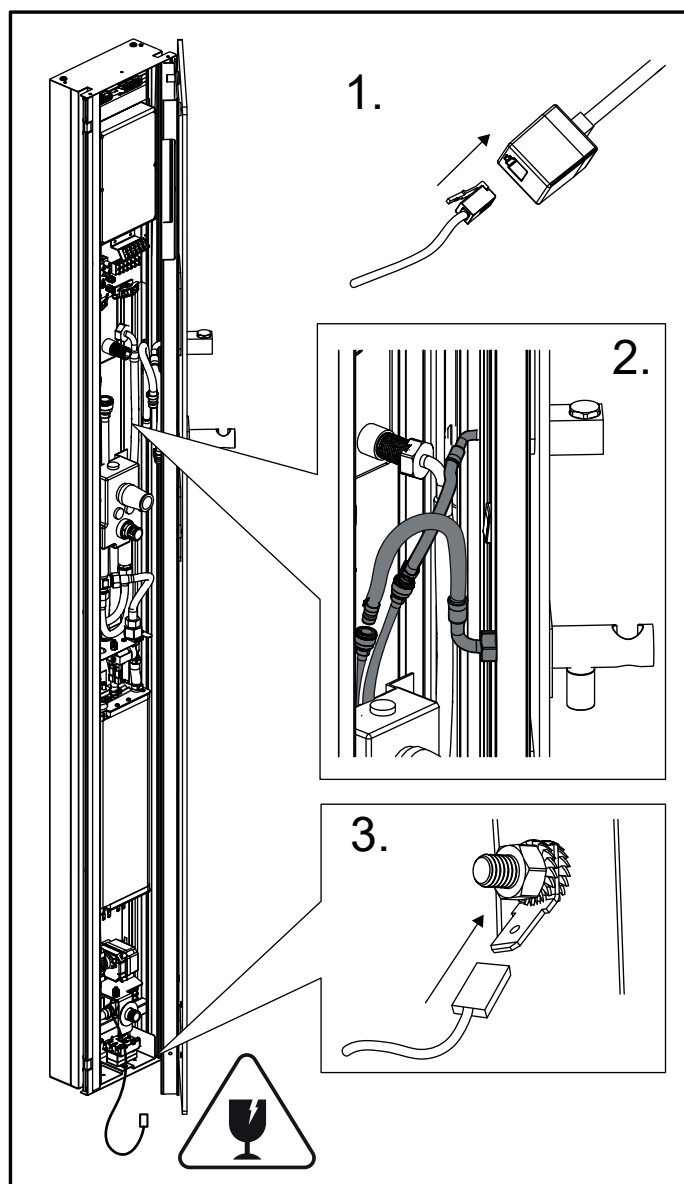
Als er een hoofddouche moet worden geïnstalleerd, verwijder dan de eindstop en sluit de slang aan. Vergeet de vezelpakkingen niet.



**Afb. 6**  
Verbind de kolom. Zie het hoofdstuk Elektrische installatie. Moet worden uitgevoerd door een bevoegde elektricien.

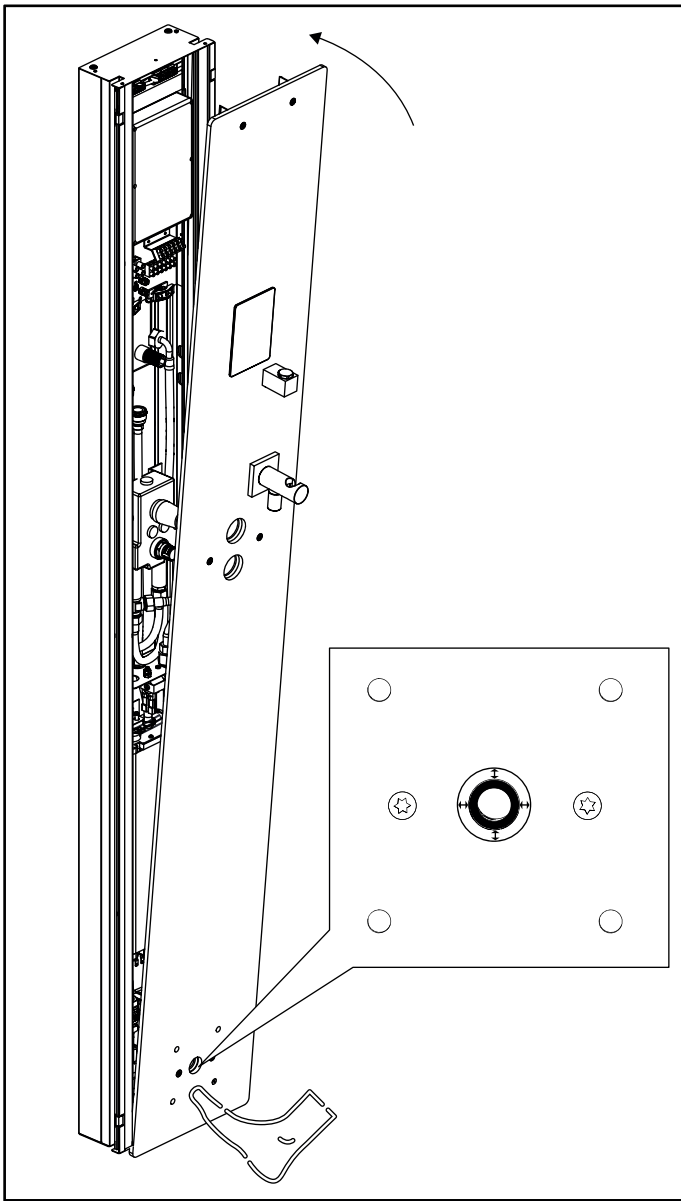


**Afb. 7**  
Installeer de flexibele buis zoals weergegeven in de afbeelding om de led-panelen van 12 VDC te voorzien



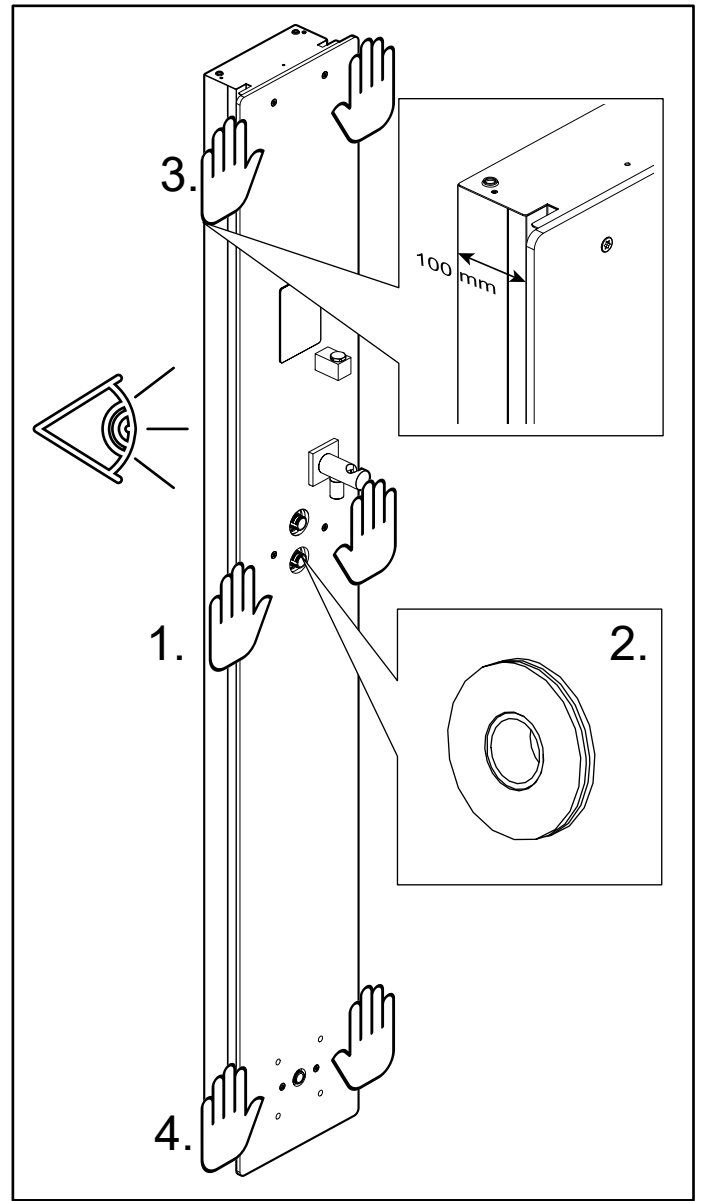
**Afb. 8**  
Plaats het voorpaneel dicht bij de kolom aan de rechterkant. Let op het glas. Leg eventueel een stuk karton op de grond ter bescherming.

1. Het bedieningspaneel verbinden
2. Sluit de slangen aan, groen-gele en zwarte slang
3. Monteer de massakabel
4. Draai de kraan open en controleer of alle aansluitingen goed vastzitten



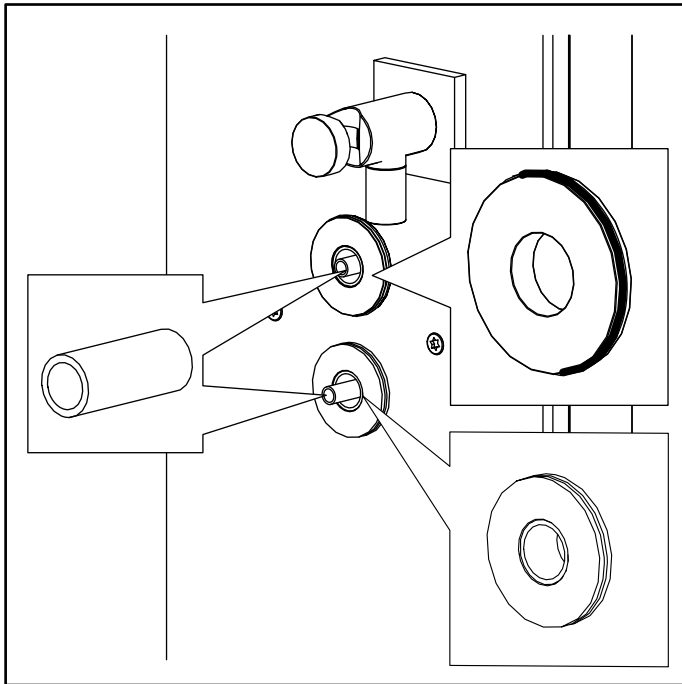
Afb. 9

Til het frontpaneel aan de onderkant op en til het omhoog. Plaats uw voet voorzichtig op de onderrand van het paneel om te voorkomen dat deze wegglijdt.

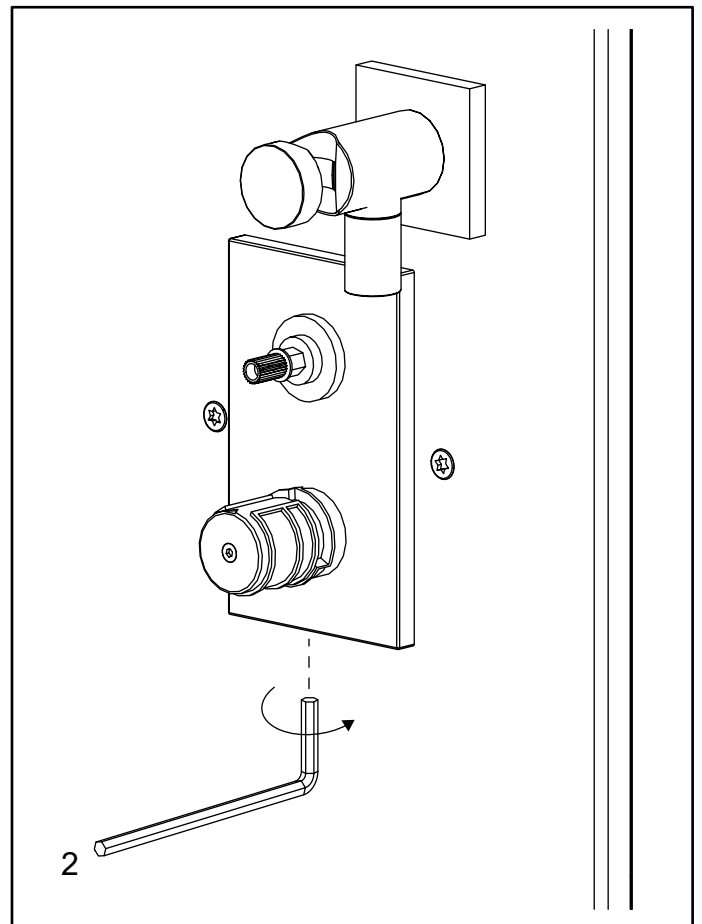


Afb. 10

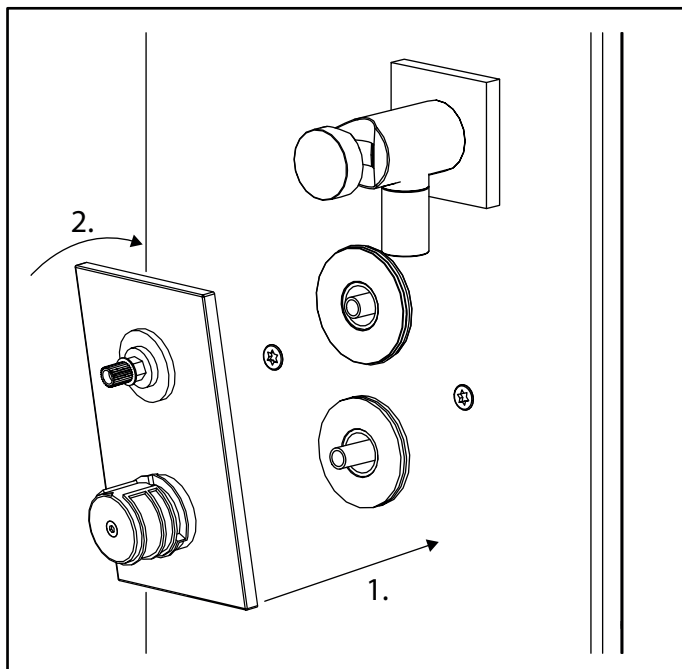
Druk op het voorpaneel in het midden (1.) zodat het op zijn plaats klikt, met je voet op de onderzijde van het paneel. Schroef de onderlegging (zonder rubber) (2.) op zijn plaats. Druk op (3.) en (4.) zodat deze op zijn plaats klikt. Mogelijk moet u hard drukken. Controleer of het hele voorpaneel volledig is geplaatst. De afstand van de muur tot de onderkant van het glazen voorpaneel moet 100 mm zijn.



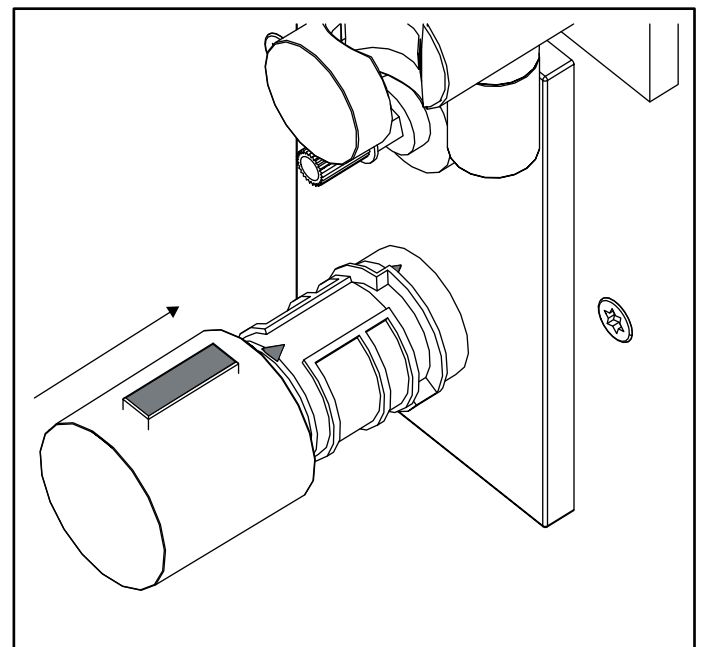
**Afb. 11**  
Schroef de bovenlegring (met rubber) op zijn plaats. Zorg ervoor dat de rand gelijk ligt met de rand van de binnenhoes. Plaats de zwarte plastic buizen.



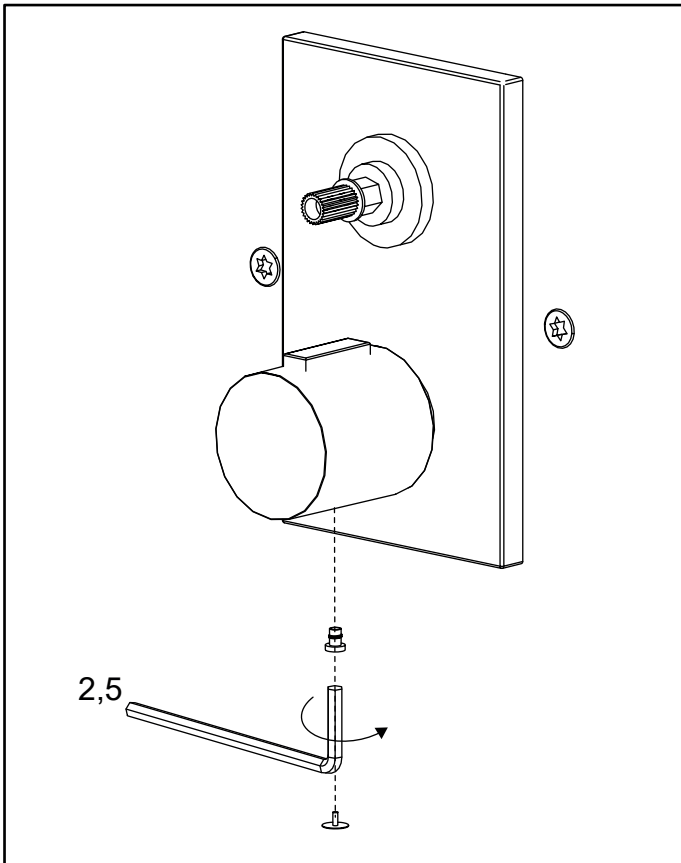
**Afb. 13**  
Vergrendel het mixerpaneel. Raadpleeg het gedeelte Service in de gebruikershandleiding als de watertemperatuur moet worden gekalibreerd.



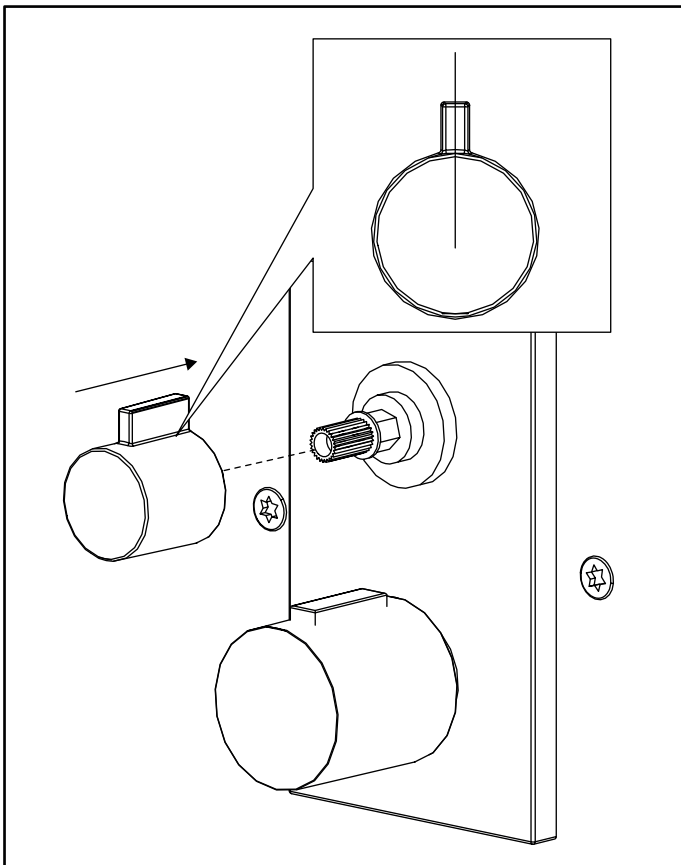
**Afb. 12**  
Druk het mengpaneel op zijn plaats en plaats het schuin. Begin met de onderrand (1.), til deze vervolgens op en druk op de bovenzijde zodat deze vastklikt (2.).



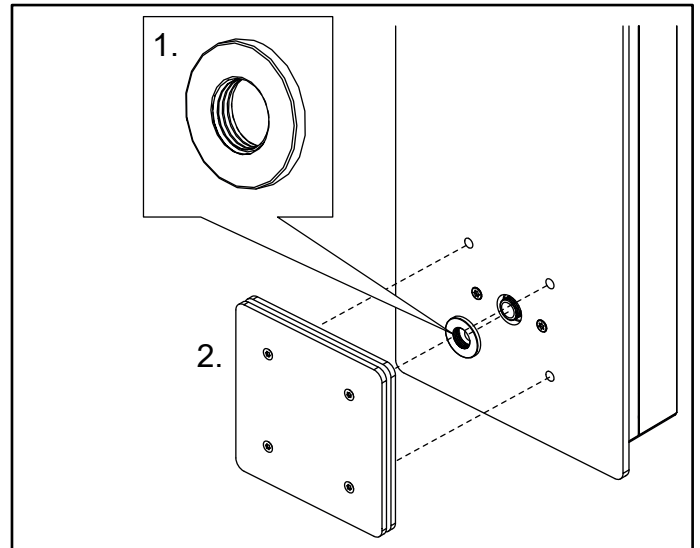
**Afb. 14**  
Druk op de thermostaatknop. Opmerking: Zorg ervoor dat de pijlen naar boven wijzen.



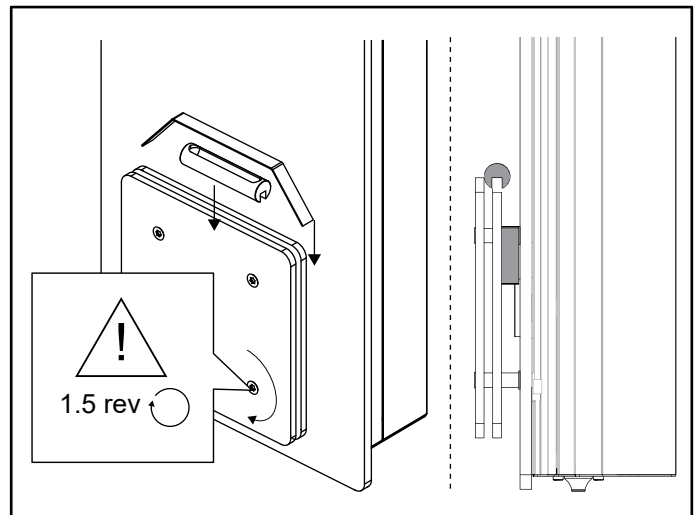
Afb. 15  
Vergrendel de thermostaatknop en druk het deksel op zijn plaats



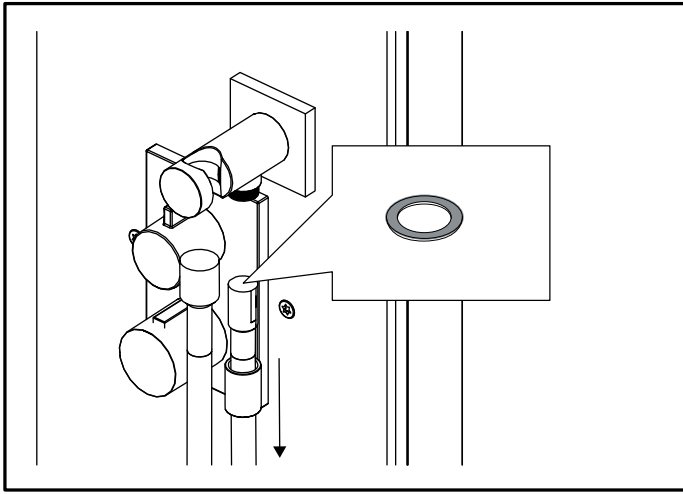
Afb. 16  
Druk op de moduskeuzeschakelaar zodat deze naar boven wijst



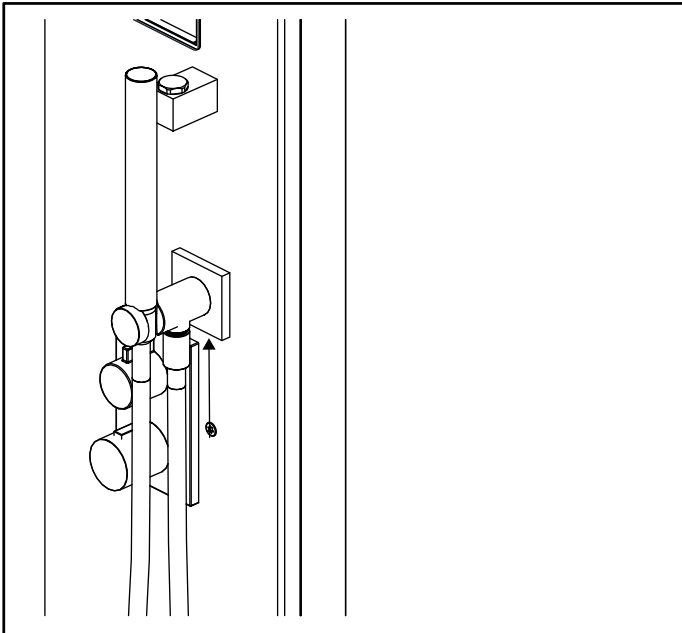
Afb. 17  
1. Schroef de afdekking met de hand op zijn plaats zodat deze vlak tegen het glas aanligt.  
2. Monteer het stoompijpje



Afb. 18  
Draai de vier schroeven vast en plaats de geurhouder en de stoomverdeelplaat helemaal naar binnen



*Afb. 19*  
Schroef de buitenste huls los, druk deze op de buis, schroef de buis op zijn plaats, vergeet de pakking op de buis niet



*Afb. 20*  
Schroef de buitenste huls terug, schroef de handdouche vast.  
Schakel de elektriciteit in en volg de instructies voor het Elite-be-  
dieningspaneel.

**SUOMI - SISÄLLYS**

<b>Tietoja</b> .....	<b>58</b>
Ennen Stella-höyrypylvään asennusta .....	58
Höyrypylvään osat .....	58
<b>Pylvään asennus</b> .....	<b>58</b>

Säilytä nämä ohjeet!

Ongelmatilanteissa ota yhteyttä laitteen jälleenmyyjään.

© Tämän julkaisun osittainenkin kopioiminen ilman Tylön kirjallista lupaa on kielletty. Työ pidättää oikeuden tehdä muutoksia materiaaleihin, rakenteeseen ja suunnitteluun.

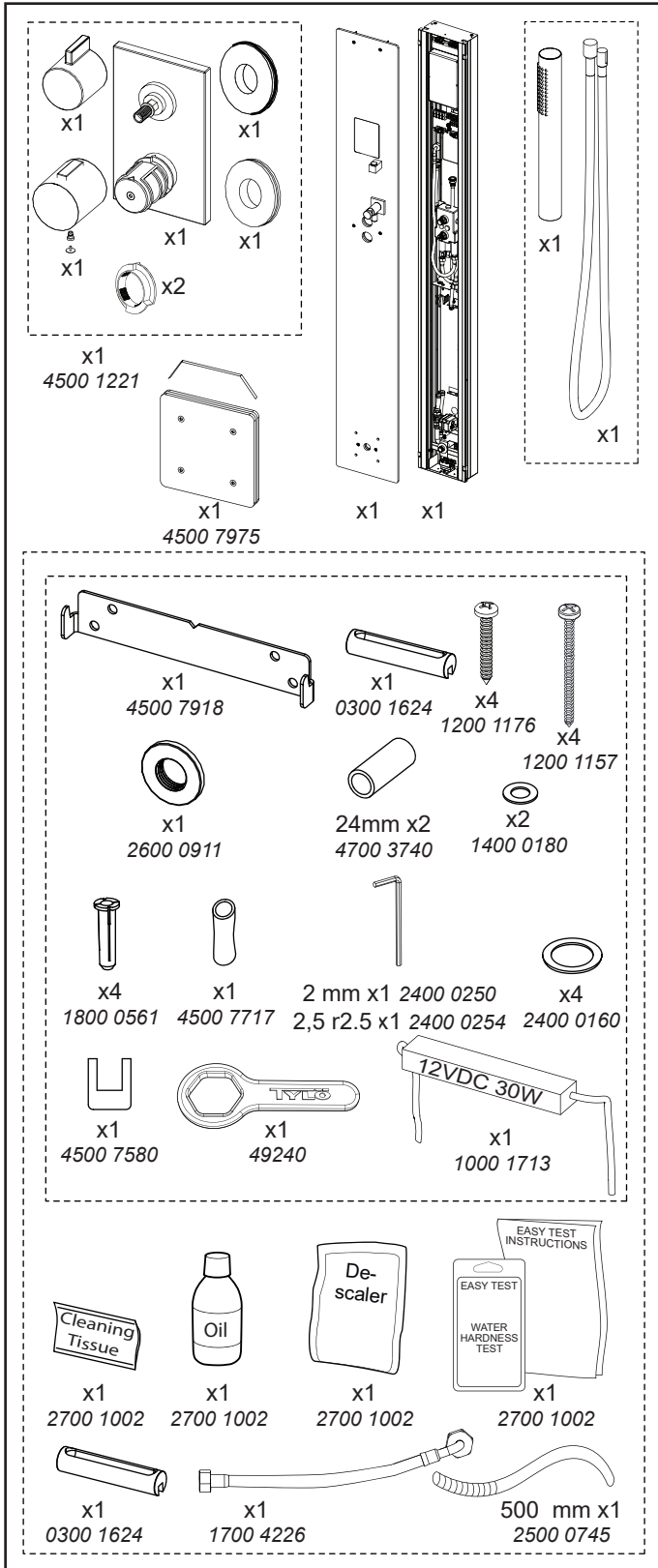
## Tietoja

### Ennen Stella-höyryylvään asennusta

Lue asennusopas ja asennus-/käyttöopas huolellisesti läpi ennen höyryylvään asennusta.

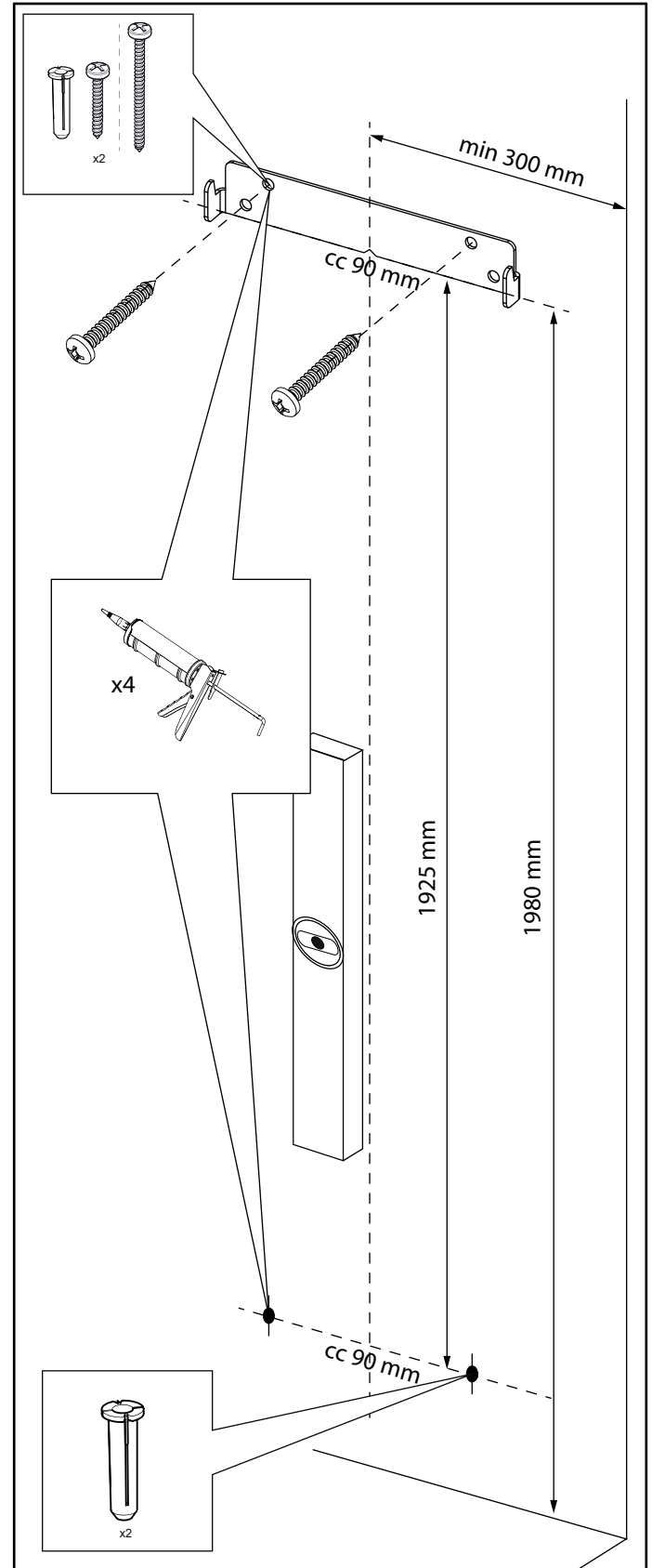
### Höyryylvään osat

Tarkista, että seuraavat osat ovat pakkauksessa:



Kuva 1 Höyryylvään osat

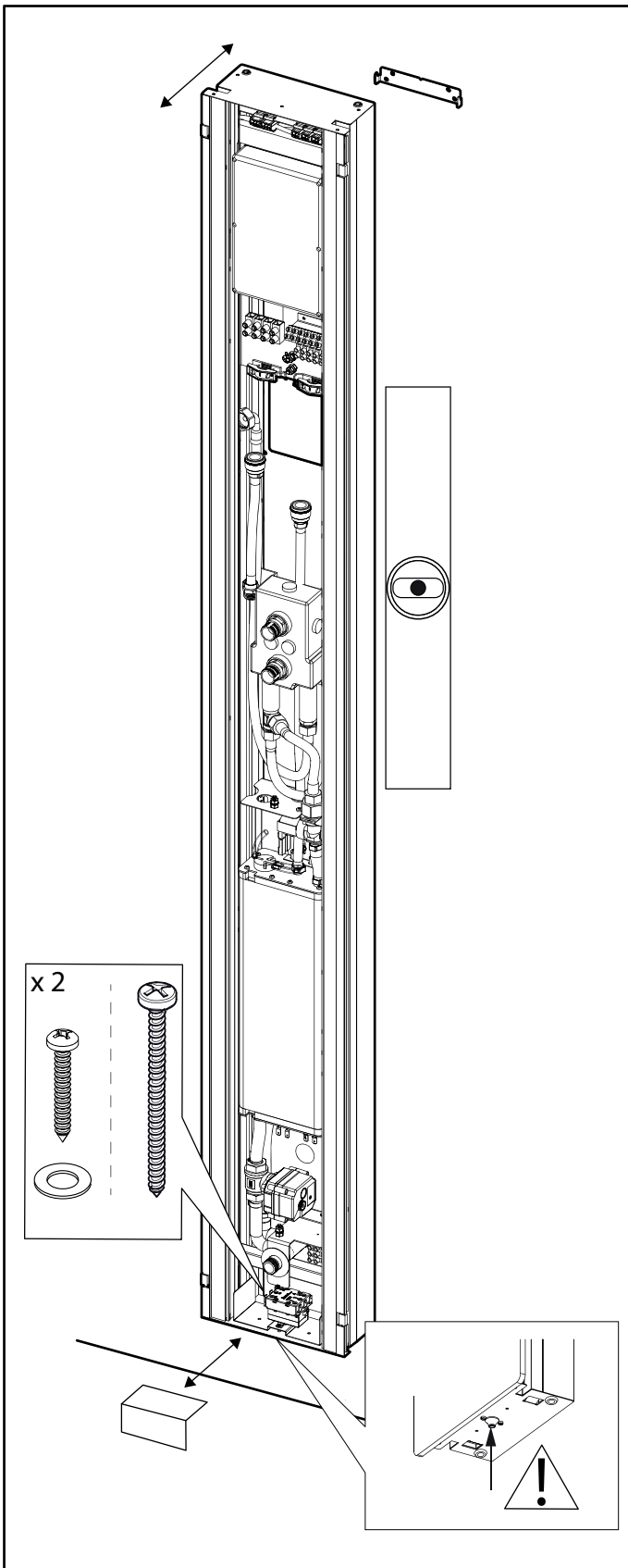
## Pylvään asennus



Kuva 2

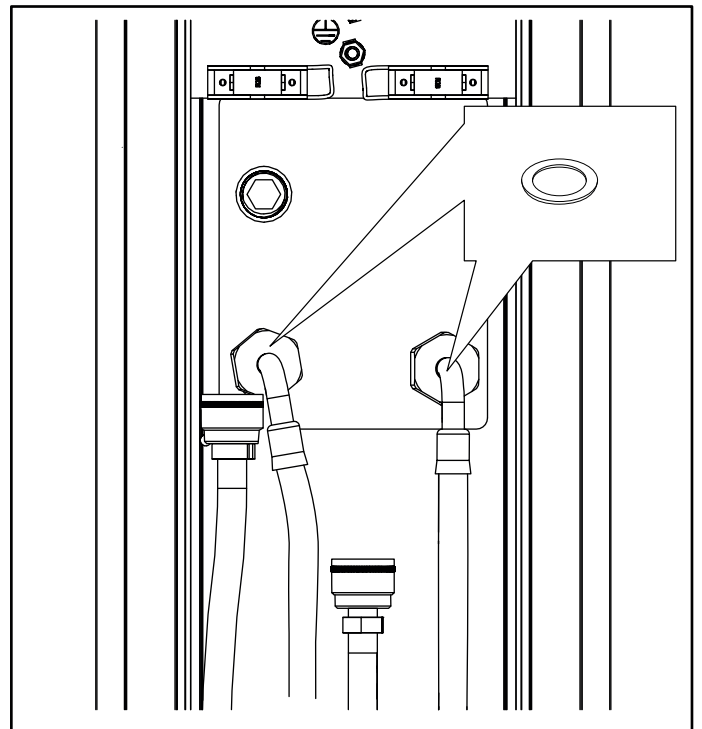
Mittaa, poraa (5,5 mm) 4 reikää, aseta tulppa, tiivistä silikonilla ja ruuvaa kannatin tuotteen mukana toimitetuilla ruostumattomasta teräksestä valmistetuilla ruuveilla (jos ne sopivat seinämateriaaliin, 45 kg) paikalleen ylempiin reikiin.





**Kuva 3**

Asenna pylväs kannattimeen. Ole varovainen kumipainikkeen kanssa. Varmista, että se menee suoraan alimpaan asentoonsa. Poista muovisuojus alareunasta. Tarkista pylvään kohtisuorus ja kiinnitä se paikalleen aluslevyllä ja ruuvilla. Vinkki: Kiinnitä ruostumaton teräsruuvi työntämällä tuotteen mukana toimitettu silikoniputki PH2-avaimen, joka pitää ruuvia paikallaan. Varo kaapeleita. Asenna muovisuojus samaan paikkaan kuin aiemmin.



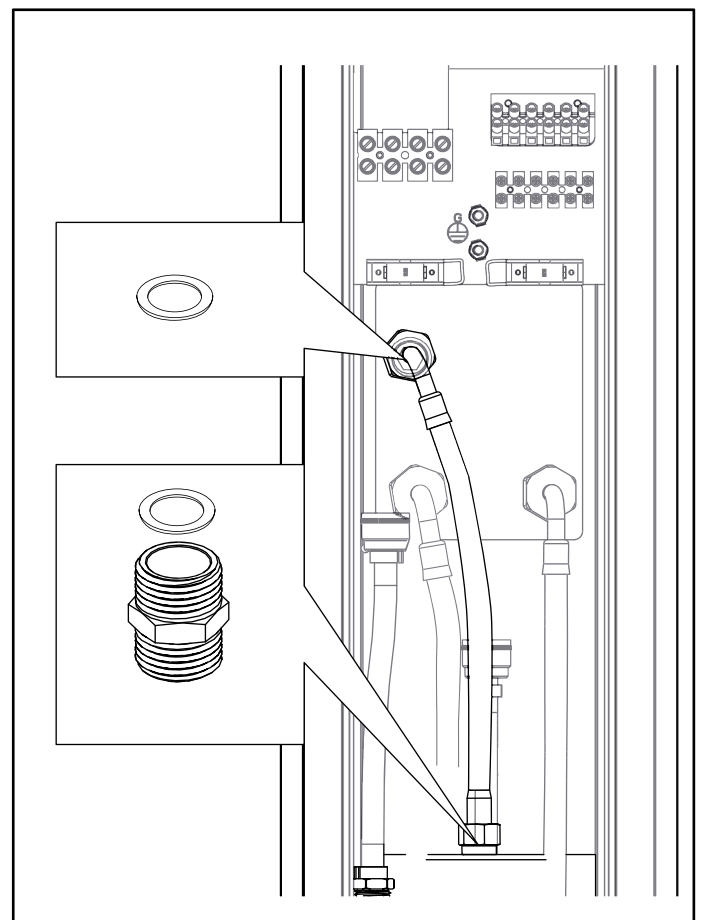
**Kuva 4**

Liitä kuuma ja kylmä vesi.

Sininen merkintä = kylmä, punainen merkintä = kuuma

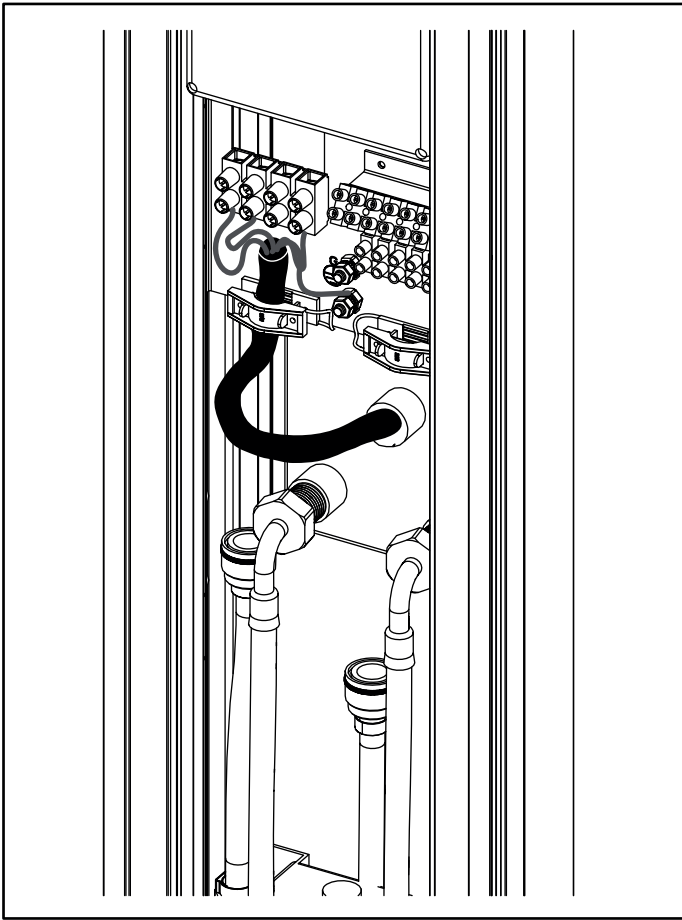
Käännä vasemmanpuoleista liitoskohtaa hieman oikealle.

Älä unohda kuitutiivisteitä.



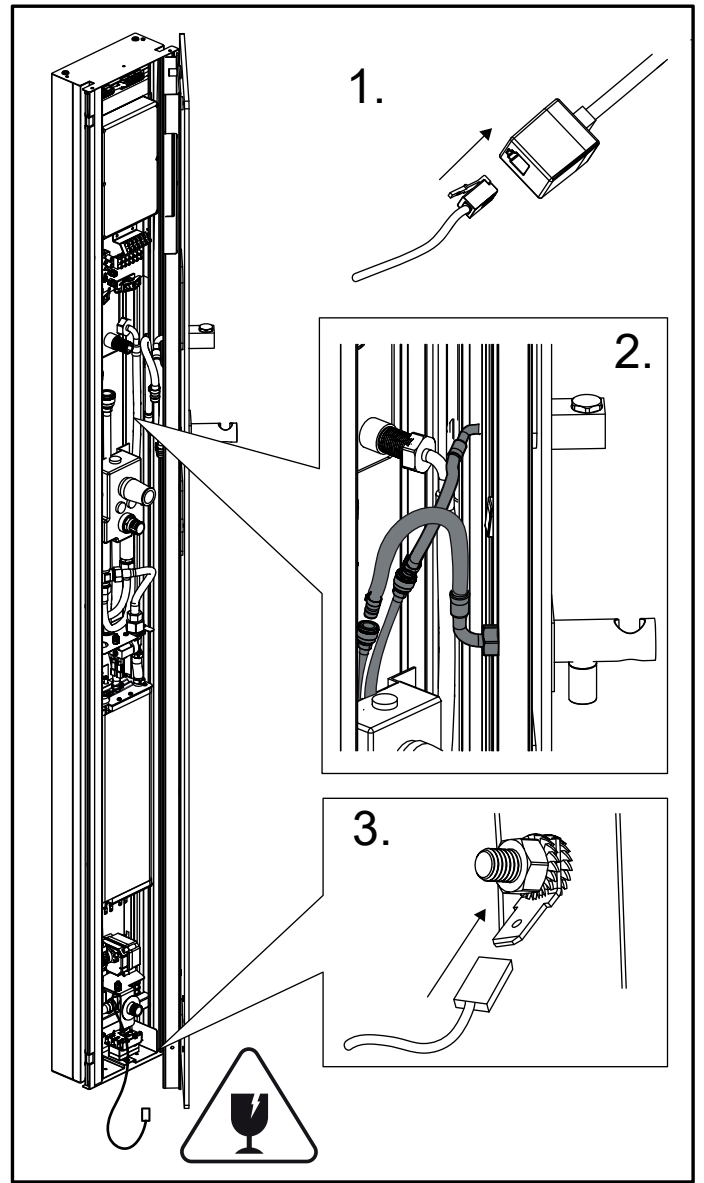
**Kuva 5**

Jos tarkoituksena on asentaa yläsuihku, irrota päätytulppa ja liitä letku. Älä unohda kuitutiivisteitä.



**Kuva 6**

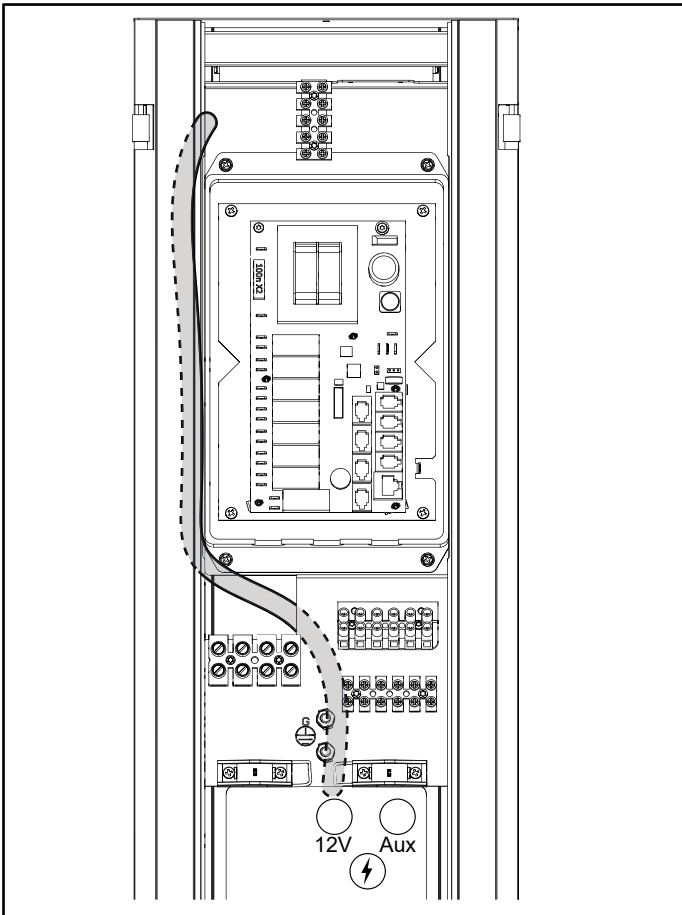
Liitä pylväs. Katso kohta Sähköasennus. Sallittu ainoastaan valtuutetulle sähköasentajalle.



**Kuva 8**

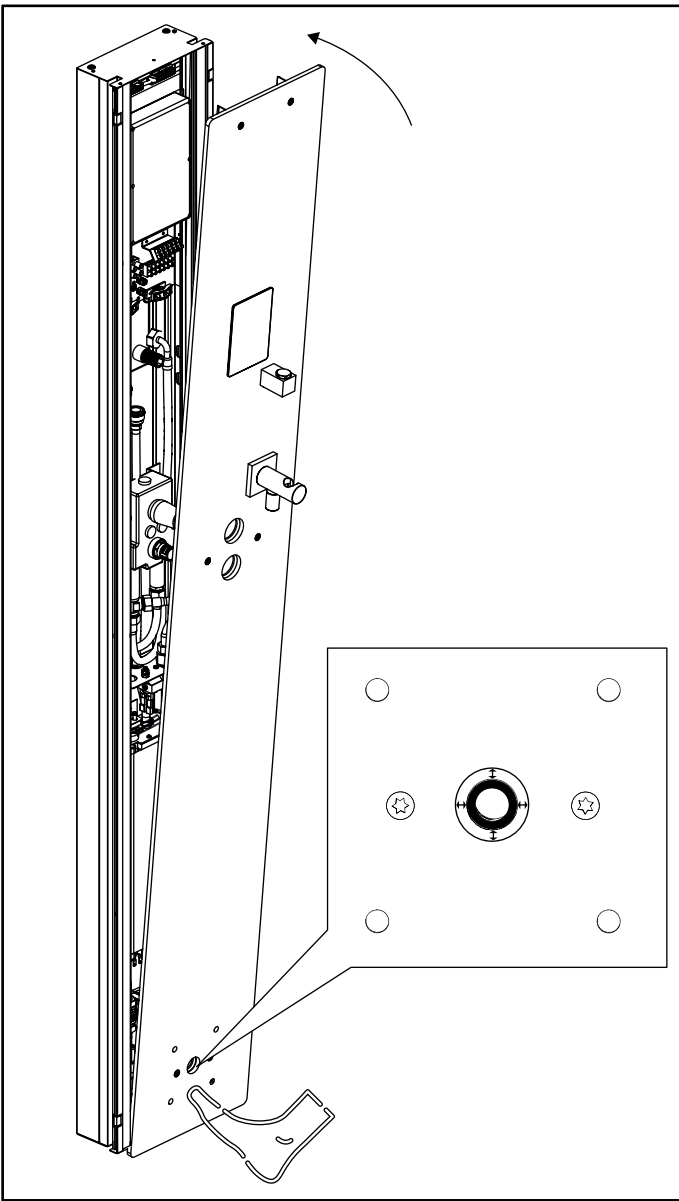
Aseta etupaneeli lähelle oikeanpuoleista pylvästä. Varo lasia. Aseta tarvittaessa pahvinpala lattialle suojaksi.

1. Liitä ohjauspaneeli
2. Liitä vihreä/keltainen ja musta letku
3. Asenna maadoituskaapeli
4. Käännä vesi päälle ja tarkista, että kaikki liitännät ovat tiukat

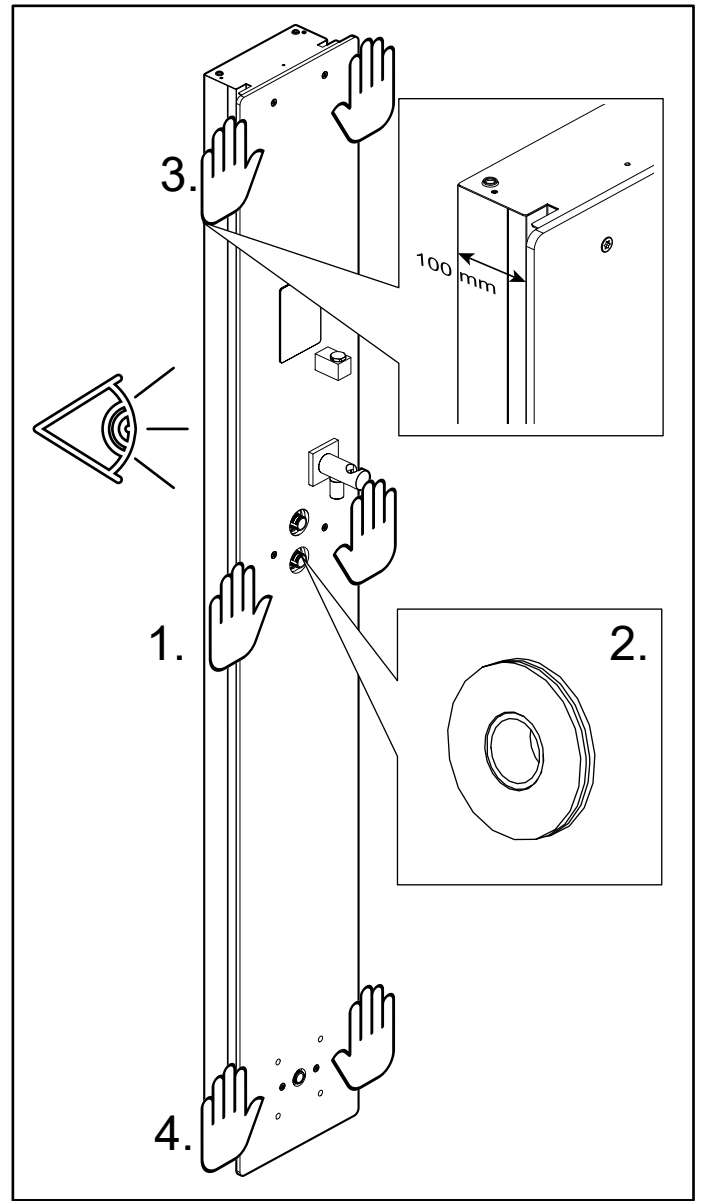


**Kuva 7**

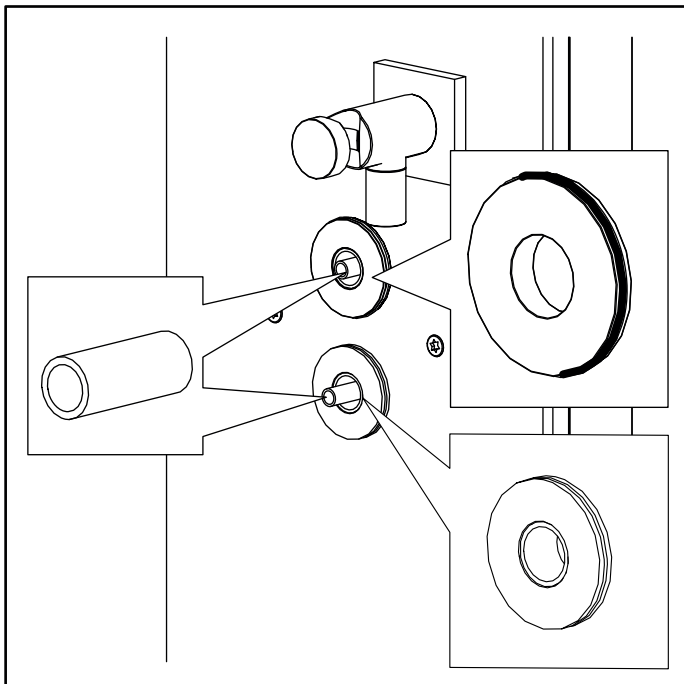
Asenna joustoputki kuvan osoittamalla tavalla syöttämään LED-paneeliin 12 VDC:n virtaa



**Kuva 9**  
Nosta etupaneelia alaosasta ylöspäin. Aseta jalka varovasti paneelin alareunaan, jotta se ei pääse luiskahtamaan.

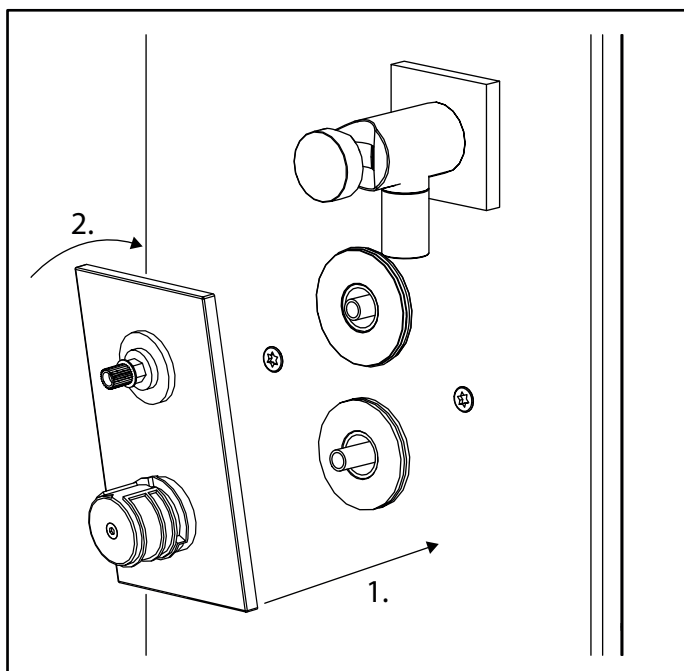


**Kuva 10**  
Paina etupaneelia keskeltä (1.) niin, että se napsahtaa paikalleen, pitäen jalkasi paneelin alaosassa. Ruuvaa alempi kannen aluslevy (ilman kumia) (2.) paikalleen. Paina kohtia (3.) ja (4.) niin, että ne napsahtavat paikalleen. Saatat joutua painamaan voimakkaasti. Tarkista, että koko etupaneeli on täysin paikallaan. Etäisyyden seinästä etulasipaneelin alareunaan tulisi olla 100 mm.



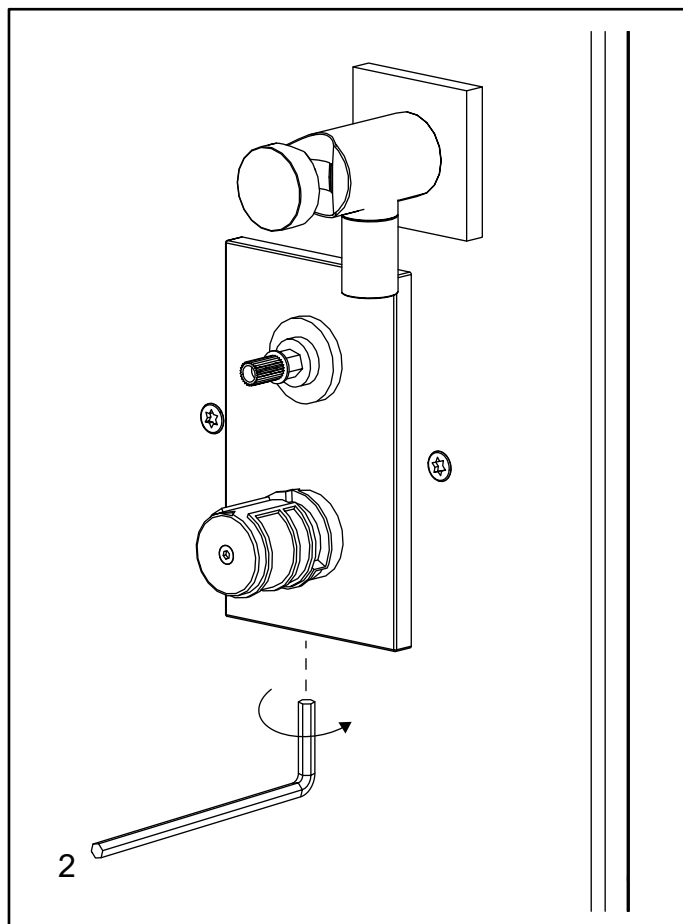
**Kuva 11**

Ruuvaa ylempi kannen aluslevy ja kumi paikalleen. Varmista, että reuna on samassa tasossa sisäholkin reunan kanssa. Aseta mustat muoviputket paikoilleen.



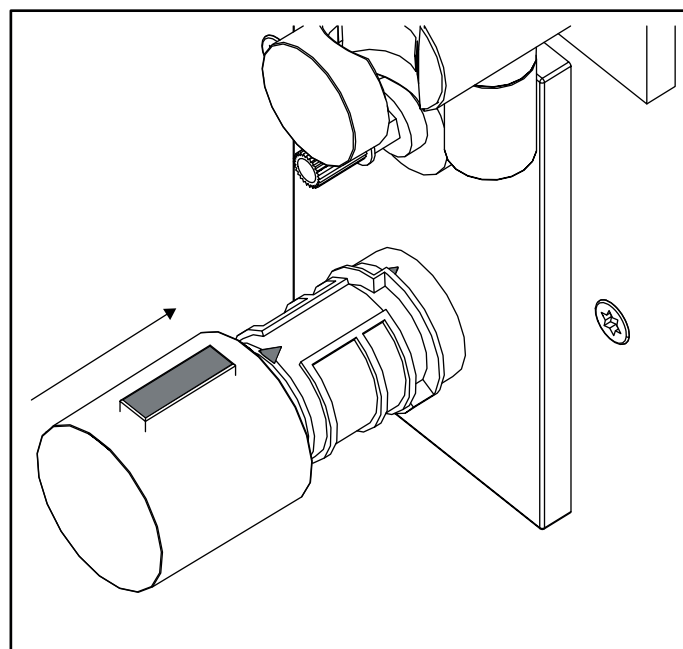
**Kuva 12**

Paina sekoittimen paneeli paikalleen ja aseta se kulmaan. Aloita alareunasta (1.), nosta se sitten ylös ja paina yläreunaa niin, että se napsahtaa paikalleen (2.).



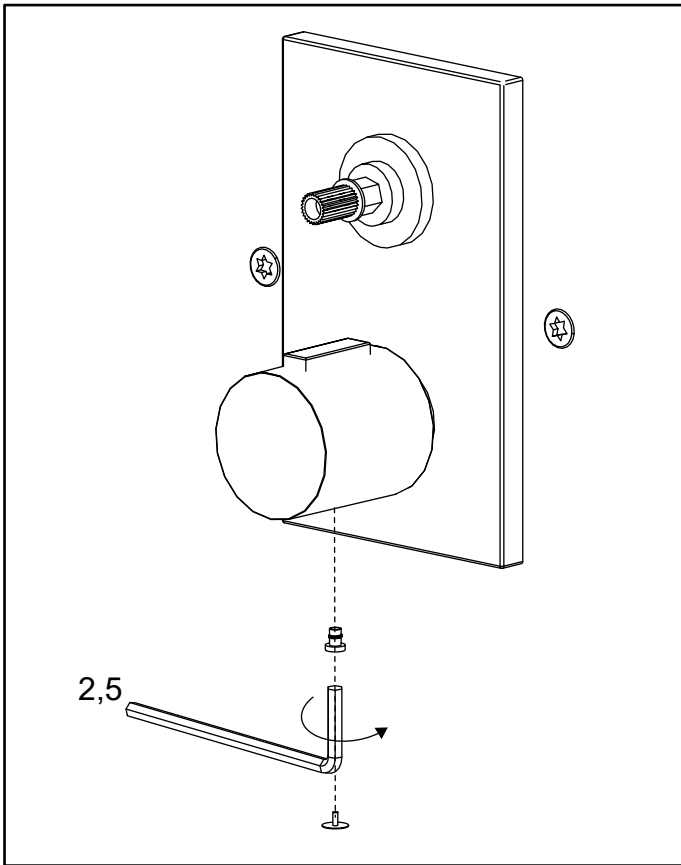
**Kuva 13**

Lukitse sekoittimen paneeli. Jos veden lämpötila on kalibroitava, katso käyttöoppaan kohta Huolto.

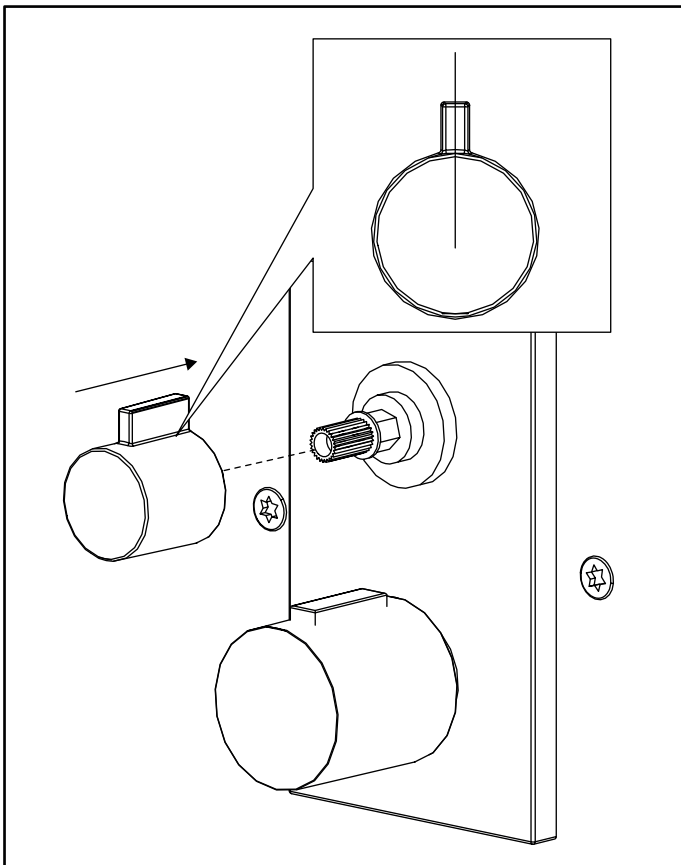


**Kuva 14**

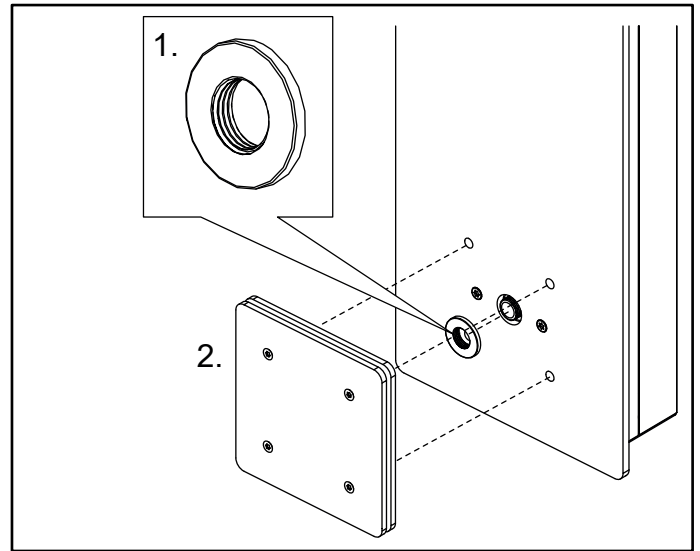
Paina termostaatin säädintä. Huomautus: Varmista, että nuolet osoittavat ylöspäin.



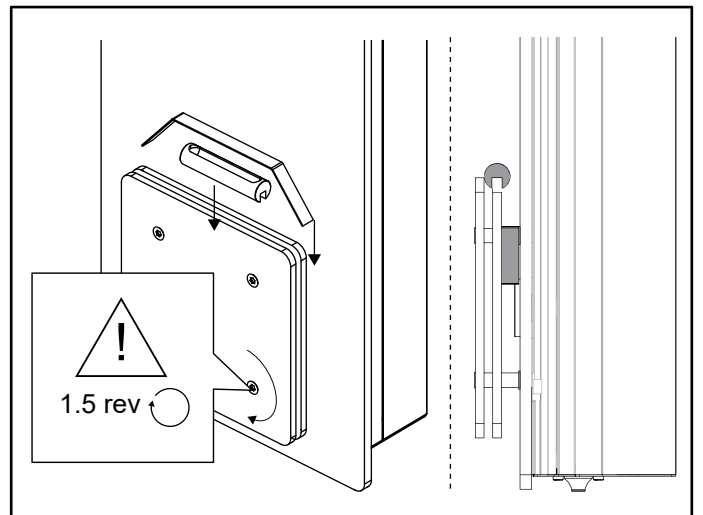
**Kuva 15**  
Lukitse termostaatin säädin ja paina kansi paikalleen



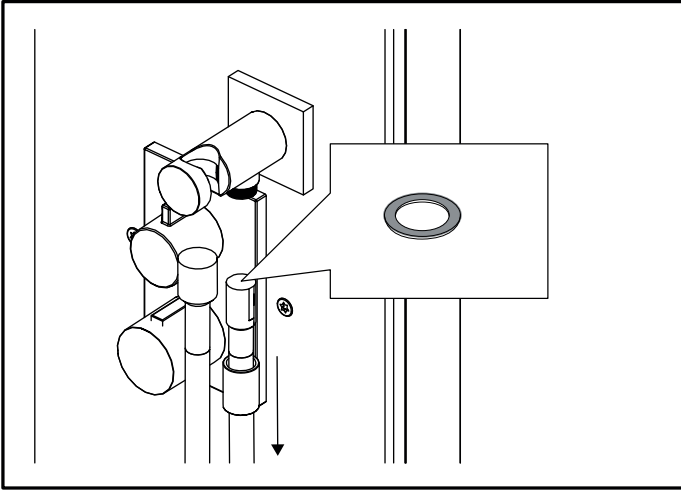
**Kuva 16**  
Paina tilan valitsinta niin, että se osoittaa ylöspäin



**Kuva 17**  
1. Kierrä kannen aluslevy paikalleen käsin niin, että se on tasaisesti lasia vasten.  
2. Asenna höyrysuutin

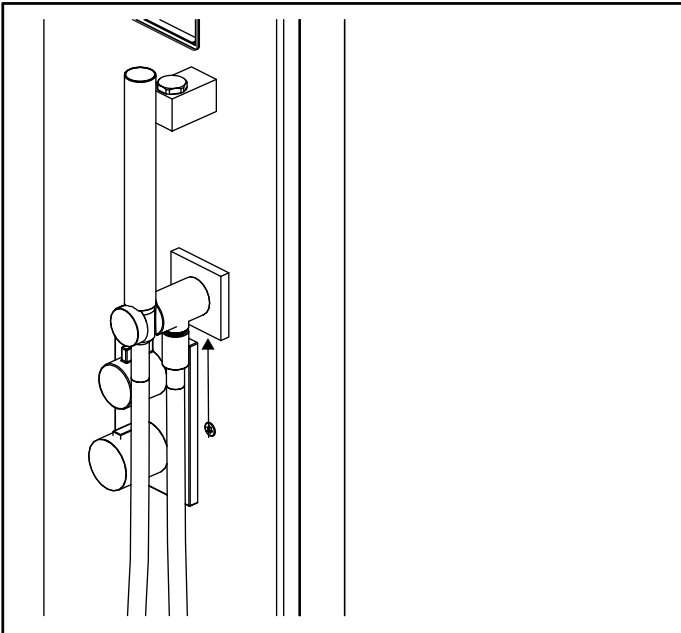


**Kuva 18**  
Kivistä neljä ruuvia sekä aseta tuoksupidike ja höyryjakolevy kokonaan sisään



*Kuva 19*

Kierrä ulompi holkki irti, työnnä se putkeen, kierrä putki paikalleen, älä unohda putken tiivistettä



*Kuva 20*

Kierrä ulompi holkki takaisin, ruuvaa käsisuihku paikalleen. Kytke sähkö päälle ja noudata Elite-ohjauspaneelin ohjeita.

