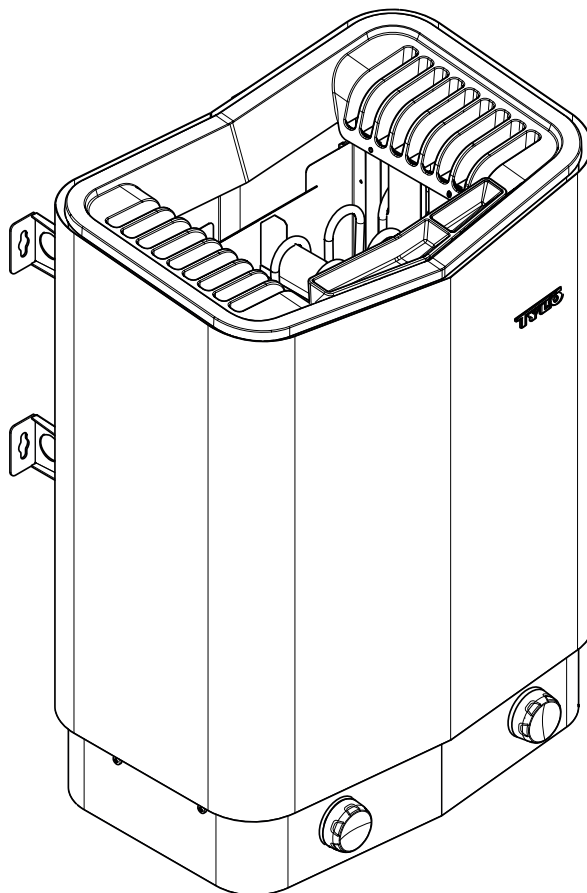


# SENSE SPORT

2022-05-09

**A**



SVENSKA  
**INSTALLATIONSANVISNING**

РУССКИЙ  
**ИНСТРУКЦИИ ПО УСТАНОВКЕ**

ENGLISH  
**INSTALLATION GUIDE**

POLSKI  
**INSTRUKCJA INSTALACJI**

DEUTSCH  
**INSTALLATIONSANLEITUNG**

NEDERLANDS  
**INSTALLATIEHANDLEIDING**

FRANÇAIS  
**NOTICE D'INSTALLATION**

<b>SVENSKA</b>	
INNEHÅLL	
FÖRE INSTALLATION .....	2
INSTALLATION .....	3
ANSLUTNING/KOPPLINGSSCHEMA .....	5
EGENKONTROLL AV INSTALLATION .....	5

<b>ENGLISH</b>	
TABLE OF CONTENTS	
BEFORE INSTALLATION .....	7
INSTALLATION .....	8
CONNECTION/WIRING DIAGRAM .....	10
CHECKING INSTALLATION .....	10

<b>DEUTSCH</b>	
INHALTSVERZEICHNIS	
VOR DER INSTALLATION .....	12
INSTALLATION .....	13
ANSCHLUSS/SCHALTPLAN .....	15
EIGENKONTROLLE DER INSTALLATION .....	15

<b>FRANÇAIS</b>	
SOMMAIRE	
AVANT L'INSTALLATION .....	17
INSTALLATION .....	18
SCHÉMA DE RACCORDEMENT .....	20
AUTO-CONTRÔLE DE L'INSTALLATION .....	20

<b>РУССКИЙ</b>	
СОДЕРЖАНИЕ	
ПЕРЕД УСТАНОВКОЙ .....	22
УСТАНОВКА .....	23
ПОДКЛЮЧЕНИЕ/СХЕМА СОЕДИНЕНИЙ .....	25
ПРОВЕРКА ПРАВИЛЬНОСТИ УСТАНОВКИ .....	25

<b>POLSKI</b>	
SPIS TREŚCI	
PRZED INSTALACJĄ .....	27
INSTALACJA .....	28
PODŁĄCZANIE / SCHEMAT ELEKTRYCZNY .....	30
KONTROLA WŁASNA INSTALACJI .....	30

<b>NEDERLANDS</b>	
INHOUD	
VÓÓR DE INSTALLATIE .....	32
INSTALLATIE .....	33
AANSLUITING/KOPPELSHEMA .....	35
EIGEN CONTROLE VAN DE INSTALLATIE .....	35

Måttuppgifter / vikt.....	36
Dimensions / weight.....	36
Abmessungen / Gewicht.....	36
Indication des dimensions / poids.....	36
Размеры / вес.....	36
Wymiarowanie / waga.....	36
Aangegeven maten / gewicht.....	36



## **VARNING!**

- **Felaktig ventilation eller felaktig placering av aggregat kan under vissa betingelser medföra torrdestillation med risk för brand!**
- **Otillräcklig isolering av basturummet kan medföra risk för brand!**
- **Användning av felaktiga material i basturum, som t.ex. spånplatta, gips o.s.v. kan medföra risk för brand!**
- **Anslutning av aggregatet skall utföras av behörig elektriker enligt gällande föreskrifter!**
- **Det är ej tillåtet att montera mer än ett bastuaggregat i samma basturum.**
- **Utluftsväntil skall ej mynna ut i det fria. Detta kan påverka aggregatets temperaturskydd då ventilationsriktningen kan bli omvänd.**
- **Eventuellt tomrum ovanför bastutaket får ej vara helt inneslutet, utan måste ha minst ett ventilhål på samma vägg som bastudörren!**
- **Se alltid till att aggregatet ansluts med rätt huvudspänning/fasspänning!**
- **Personer med nedsatt fysisk eller psykisk prestationsförmåga, handikapp, eller liten erfarenhet av eller kunskap om utrustningens användning (t.ex. barn), får endast använda utrustningen under uppsikt av eller enligt instruktioner från den person som ansvarar för deras säkerhet!**
- **Beröring av aggregatets ovanlig ger brännskador. Tylö rekommenderar att aggregatskydd alltid används.**
- **Se till att barn inte leker nära aggregatet!**
- **Bastubad kan vara påfrestande för personer med svag hälsa. Rådgör med läkare.**
- **Doftessenser etc kan innebära risk för antändning om de hålls utspädda på stenmagasinet.**
- **Övertäckning av bastuaggregatet medför brandfara.**
- **Om man håller vatten i luftfuktaren efter att den är upphettad finns det en stor risk att kokande vatten skvätter ut mot de badande. Det är inte lämpligt att stå framför eller sitta på laven framför aggregat om vatten hålls luftfuktaren, då hett vatten kan skvätta ut ganska kraftfullt.**
- **Om stenmagasinet sätts igen med grus och småsten kan rörelementen ta skada till följd av överhettning då luftgenomströmningen inte blir tillräcklig.**
- **Basturummet skall inspekteras innan en omstart av aggregatet sker**
- **Basturummet skall inspekteras innan aggregatet ställs i standby-läge för en fördröjd start**
- **Bastudörren är utrustad med en brytare som bryter standby-läget om dörren öppnas när standby-läget är aktiverat via fjärrstyrningssystemet**
- **Möjlighet för allpolig fränkoppling måste finnas i den fasta installationen enligt gällande regler**
- **Denna apparat kan användas av barn som är 8 år och äldre och av personer med nedsatt kapacitet, förutsatt att de har fått instruktioner och/eller tillsyn när det gäller säker användning av apparaten och att de förstår de potentiella riskerna**
- **Låt inte barn leka med produkten**
- **Barn får inte utföra rengöring eller underhåll av apparaten utan uppsikt**

## FÖRE INSTALLATION

### Delar

Kontrollera att följande delar finns med i emballaget:

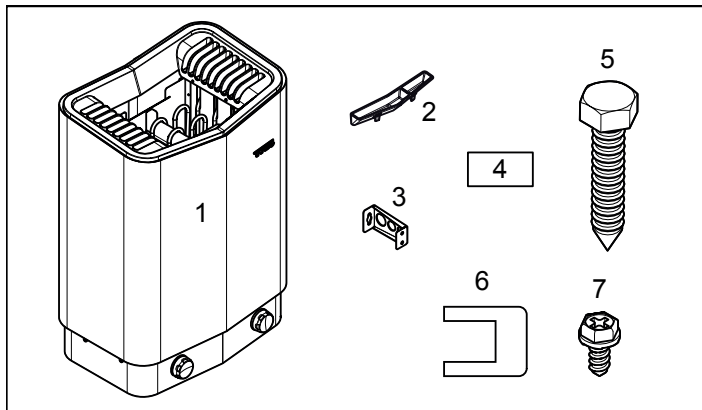


Fig 1: Bastuaggregatets delar

1. Bastuaggregat
2. Örtskål/luftfuktare
3. Konsoler x 4 st
4. Varningsetikett på tio språk
5. Konsolskruvar x 4 st
6. Överkopplingsbleck x 3 st
7. Låsskruv B8x9,5 x 1 st

Kontakta återförsäljare om någon del saknas.

### Krav för installation

För säker användning av aggregatet, kontrollera att följande krav tillgodoses:

- Kabel (EKK) eller elrör (Fk) för anslutning av aggregatet dras på utsidan av värmeisoleringen.
- Kabeldragningarna ska vara korrekt utförda (se Avsnittet Anslutning/kopplingschema, Fig 12).
- Säkringens storlek (A) och strömkabelns storlek (mm<sup>2</sup>) ska passa aggregatet (se Avsnittet Anslutning/kopplingschema, Fig 12).
- Ventilation av bastu ska utföras enligt instruktioner i denna manual (se Avsnittet Inluftsventilens placering, sidan 3, Avsnittet Utluftsventilens placering, sidan 3).
- Placering av bastuaggregat ska ske enligt instruktionerna i denna manual.
- Aggregatets effekt (kW) ska vara anpassat till bastuns volym (m<sup>3</sup>) (se Tabell 1). Minimivolymen får inte underskridas och maximivolymen får inte överskridas.



**NOTERA!** En murad stenvägg utan värmeisolering ökar föruppvärmningstiden. Varje kvadratmeter av putsad tak- eller väggyta motsvarar ett tillägg på 1,2–2 m<sup>3</sup> till bastuns volym.

Tabell 1: Effekt och bastuvolym

Effekt kW	Bastuvolym min/max m <sup>3</sup>
6,6	4-8
8	6-12



**FARA!** Felaktig ventilation eller felaktig placering av aggregat kan under vissa betingelser medföra torrdestillation med risk för brand!



**FARA!** Otillräcklig isolering av basturummet kan medföra risk för brand!



**FARA!** Användning av felaktiga material i basturum, som t.ex. spånplatta, gips o.s.v. kan medföra risk för brand!



**FARA!** Anslutning av aggregatet skall utföras av behörig elektriker enligt gällande föreskrifter!

### Verktyg för installation

Följande verktyg/material behövs för montering/anslutning:

- vattenpass,
- skiftnyckel,
- bormaskin,
- skruvmejslar.

### Planering av installation

Innan du påbörjar monteringen av bastuaggregatet bör du:

- Planera bastuaggregatets placering (se Avsnittet Aggregatets placering - normalmontage, sidan 2).
- Placera inluftsventilen (se Avsnittet Inluftsventilens placering, sidan 3).
- Placera utluftsventilen (se Avsnittet Utluftsventilens placering, sidan 3).
- Planera elinstallationen se Avsnittet Anslutning/kopplingschema, Fig 12.

### Aggregatets placering - normalmontage



**FARA!** Det är ej tillåtet att montera mer än ett bastuaggregat i samma basturum.

Placera bastuaggregatet:

- på samma vägg som dörren (endast i undantagsfall på sidoväggen, men då mycket nära dörrväggen). Aggregatet kan också placeras i nisch (se Fig 3).
- på säkert avstånd till golvet, sidoväggar och inredning (se Fig 2).

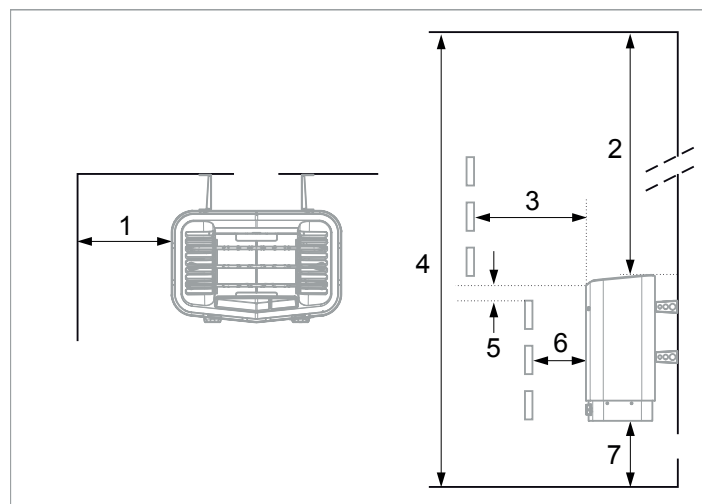


Fig 2: Placering av bastuaggregatet - normalmontage

1. Minsta avstånd till sidovägg: 110 mm
2. Minsta avstånd till tak: 1030 mm
3. Minsta avstånd till inredning: 100 mm
4. Minsta takhöjd: 1900 mm
5. Minsta avstånd: 20 mm
6. Minsta avstånd till inredning: 30 mm
7. Avstånd till golvet: 100-270 mm, (med ben: 100 mm)

### Aggregatets placering - nischmontage

Placera aggregatet på säkert avstånd till golv, sidovägg och inredning (se Fig 3).

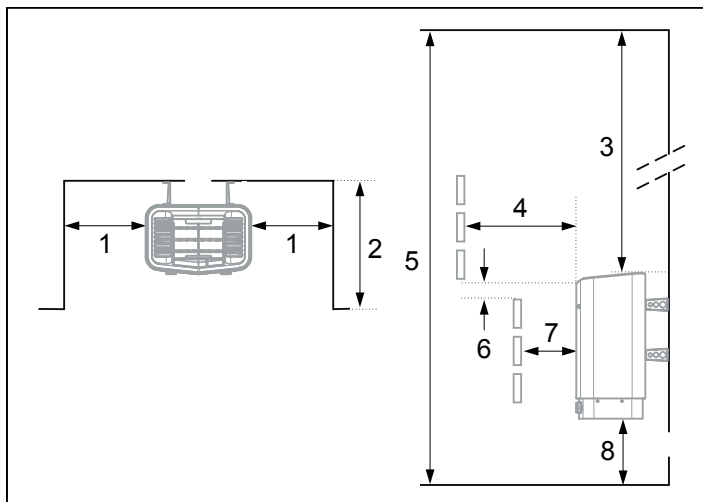


Fig 3: Placering av bastuaggregat - nischmontage

1. Minsta avstånd till sidovägg: 200 mm
2. Max 1000 mm
3. Minsta avstånd till tak: 1030 mm
4. Minsta avstånd till inredning: 100 mm
5. Minsta takhöjd: 1900 mm
6. Minsta avstånd: 20 mm
7. Minsta avstånd till inredning: 30 mm
8. Avstånd till golv: 100-270 mm, (med ben: 100 mm)

### Inluftsventilens placering

Placera inluftsventilen rakt genom väggen mitt under aggregatet. Ventilstorlek för en familjebastu ca. 125 cm<sup>2</sup>.

Dörrens luftcirkulation skall samarbeta med varmluften från aggregatet.

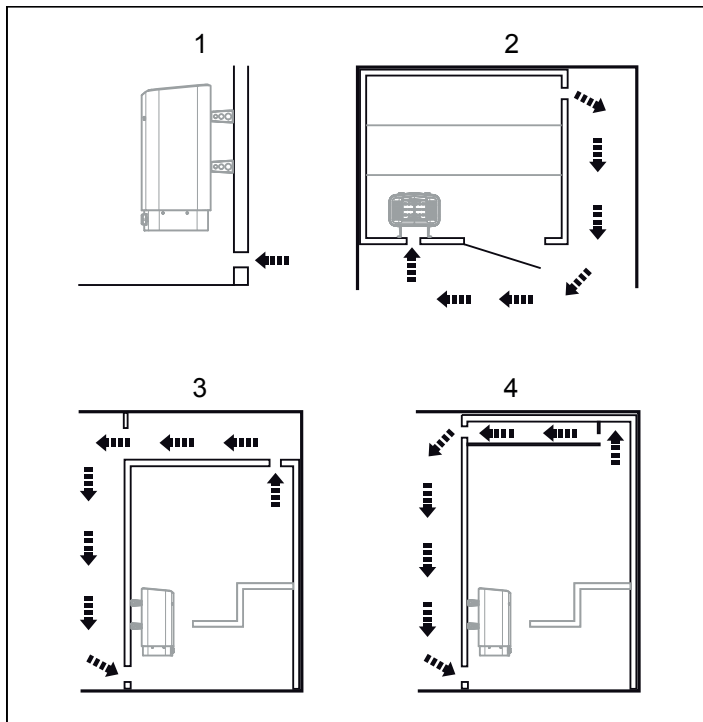


Fig 4: In- och utluftsventilens placering

1. Inluftsventilens placering.
2. Utlufsventilens placering genom bastuvägg.
3. Utlufsventilens placering genom tomrum.
4. Utlufsventilens placering via trumma.

### Utlufsventilens placering



**FARA! Utlufsventil skall ej mynna ut i det fria. Detta kan påverka aggregatets temperaturskydd då ventilationsriktningen kan bli omvänd.**



**FARA! Eventuellt tomrum ovanför bastutaket får ej vara helt inneslutet, utan måste ha minst ett ventilhål på samma vägg som bastudörren!**

Placera utluftsventilen:

- med maximalt avstånd till inluftsventilen, t.ex. i diagonal (se Fig 4).
- högt på väggen eller i taket (se Fig 4).
- så att den utmynnar till det utrymme som dörr och inluftsventilmynnar till.

Utlufsventilen ska ha samma area som inluftsventilen.

Tillse att utluftsventilen är öppen.

Mekaniskt ventilation rekommenderas ej p.g.a. risk för felaktig luftväxling som kan påverka aggregatets temperaturskydd/termostat negativt.

### INSTALLATION

#### Installation av bastuaggregat

Föberedelserna för installation görs enklast när aggregatet ligger ner.

För att installera aggregatet:

1. Lägg aggregatet med fronten upp.
2. Lossa skruvarna och öppna luckan (se Fig 5).

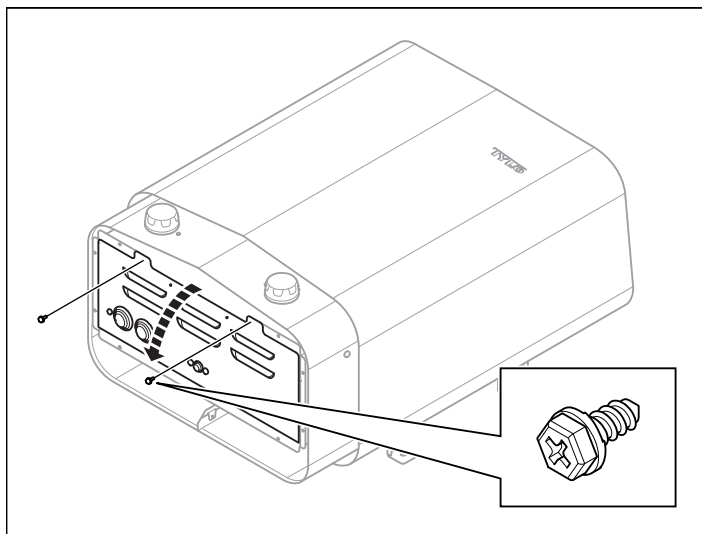


Fig 5: Öppna/stänga luckan



**WARNING! Se alltid till att aggregatet ansluts med rätt huvudspänning/fasspänning!**

Aggregatet ansluts med vanlig standardledning (Fk eller EKK), godkänd för fast installation.

Eventuell enkelledare (Fk) skyddas i elrör (VP) fram till aggregatet.

3. Anslut elkabeln (se Fig 6) enligt kopplingschema (se Fig 12).

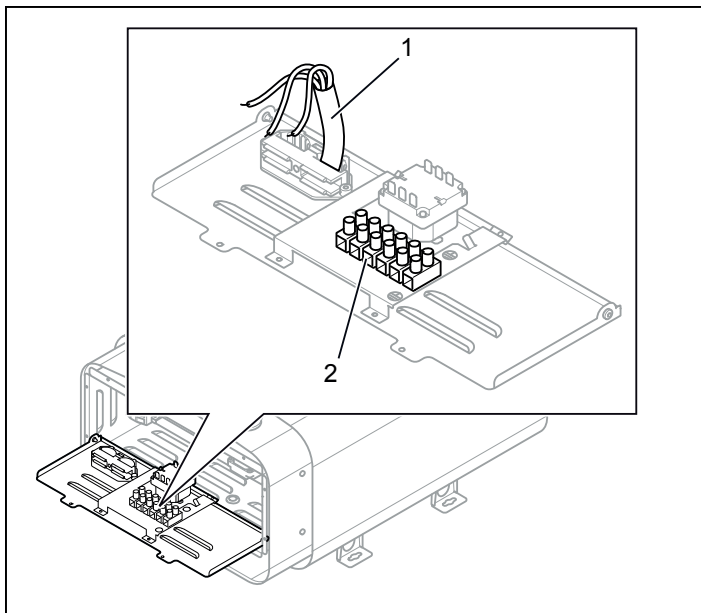


Fig 6: Kretskortet

1. Elkabel
2. Plint för inkoppling av elkabel

4. Stäng luckan och skruva i skruvarna (se Fig 5).



**OBS! Om alla baksidans skruvar lossas samtidigt kan baksidans plåt lossna. Montera därför de fyra konsolerna en i taget på aggregatet.**

5. Lossa de två första skruvarna på aggregatets baksida och skruva fast en av de fyra konsolerna. Upprepa proceduren tills alla konsolerna sitter på plats se Fig 7.

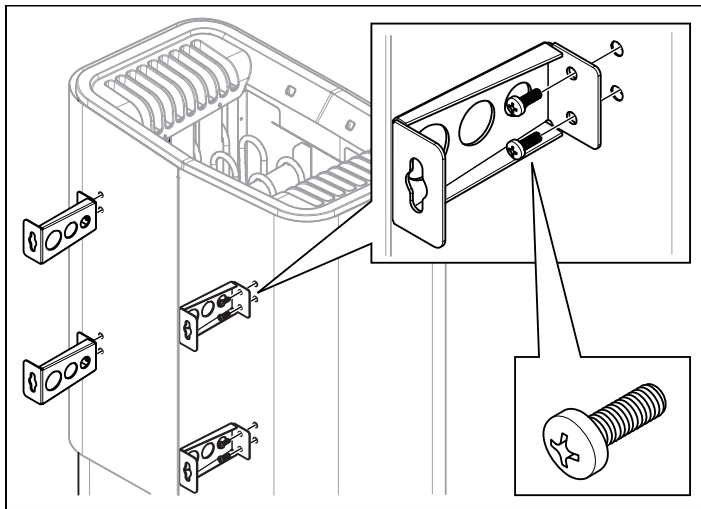


Fig 7: Montera konsolerna på aggregatet

6. Placera konsolskruvarna enligt måttsättning se Fig 8.

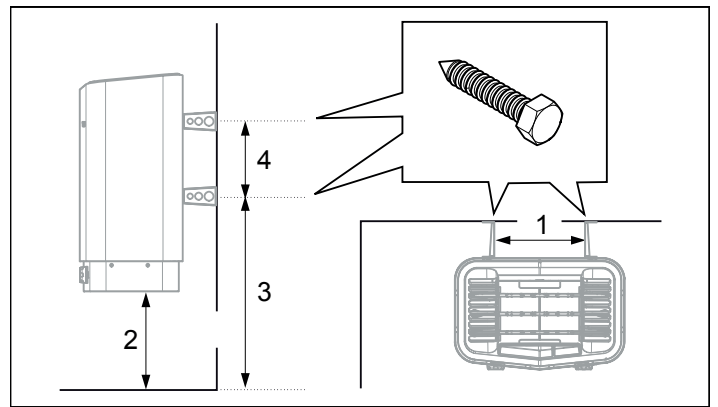


Fig 8: Måttsättning

1. 262 mm
2. 270 mm
3. 532 mm
4. 206 mm

7. Montera örtskål/luftfuktare (se Fig 9).

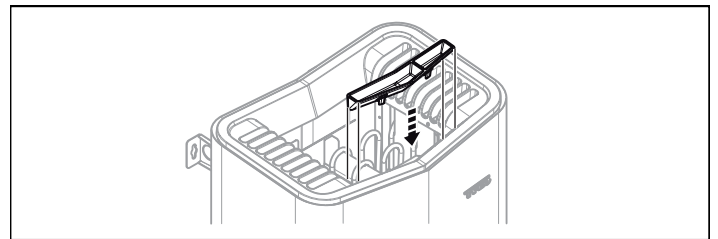


Fig 9: Montering av doftbehållare/luftfuktare

8. Häng upp aggregatet på skruvarna se Fig 10.

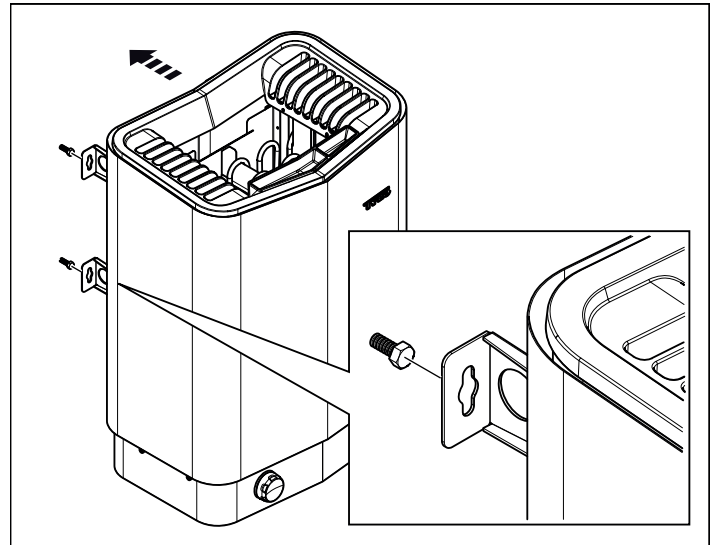


Fig 10: Häng upp aggregatet

9. Lås aggregatet på plats med låsskruven se Fig 11.

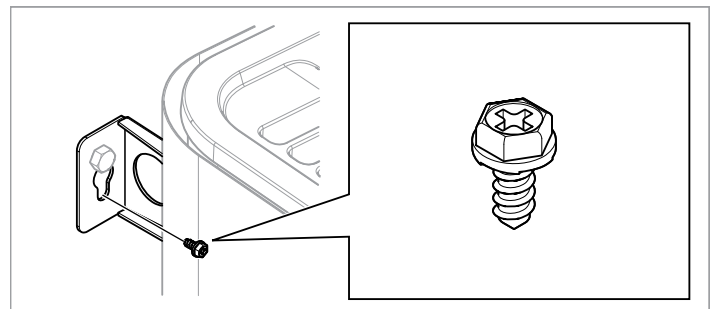


Fig 11: Konsolens låsskruv

### Ovanliga spänningar/fas-tal

Vid inkoppling till spänningar eller fas-tal, som inte anges i kopplingschema Fig 12, kontakta Tylö kundservice.

### ANSLUTNING/KOPPLINGSSCHEMA

TAB	400-415 V 3N~/3~ (C,D) 440 V 3~ (D)		200-208 V 3~ (B)		230 V 3~ (B)		200-208 V~ (A)		230-240 V~ (A)	
Effekt kW	Strömstyrka amp	Ledningsarea mm <sup>2</sup>	Strömstyrka amp	Ledningsarea mm <sup>2</sup>	Strömstyrka amp	Ledningsarea mm <sup>2</sup>	Strömstyrka amp	Ledningsarea mm <sup>2</sup>	Strömstyrka amp	Ledningsarea mm <sup>2</sup>
6,6	10	1,5	19	4	17	4	33	10	29	10
8	12	2,5	23	6	20	4	40	16	35	10

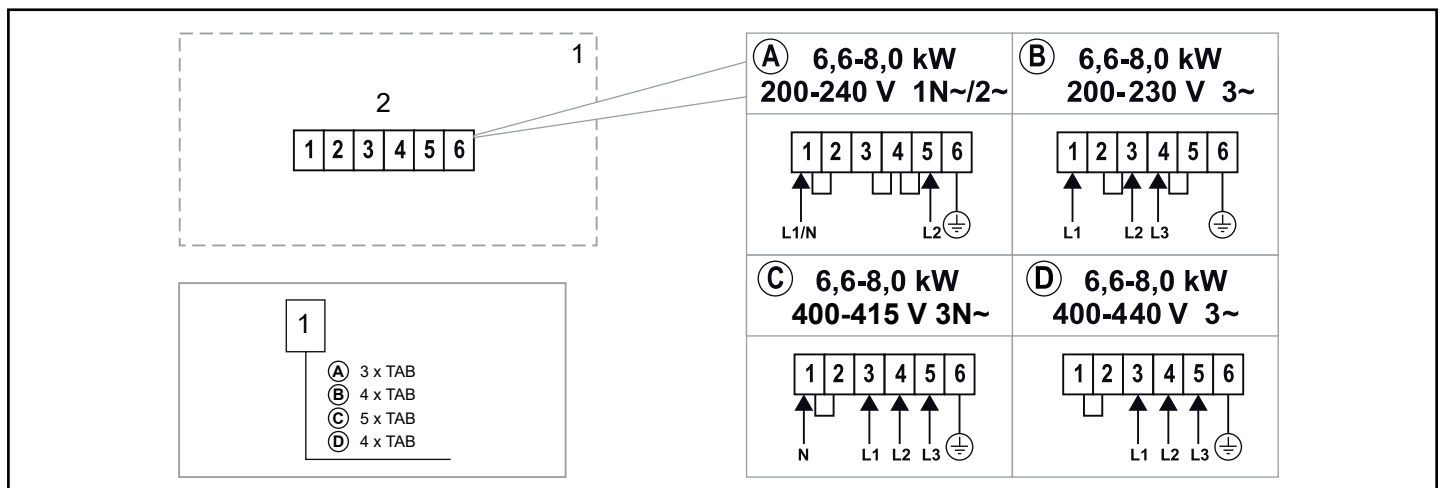


Fig 12: Kopplingschema

1. Aggregat
2. Plint för inkoppling av elkabel

### EGENKONTROLL AV INSTALLATION

För att kontrollera installationen:

1. Slå på huvudspänning till aggregat från elcentral.
2. Starta aggregatet (se Bruksanvisning).
3. Kontrollera att alla de tre rörelementen går igång (blir röda).

Denna bruksanvisning bör sparas!

Vid eventuella problem, kontakta inköpsstället.

© Eftertryck, helt eller delvis, är förbjudet utan Tylös skriftliga tillstånd. Rätt till ändringar i material, konstruktion och design förbehålls.



## **WARNING!**

- **Poor ventilation or heater positioning may lead to dry distillation, posing a fire risk under certain circumstances!**
- **Insufficient insulation of the sauna cabin may pose a fire risk!**
- **Use of the wrong materials in the sauna cabin, such as particle board, drywall, etc., may pose a fire risk!**
- **The heater must be connected by a qualified electrician pursuant to applicable regulations!**
- **No more than one heater may be installed in the same sauna cabin.**
- **The air exhaust vent must not lead outdoors. This could cause the ventilation direction to be reversed, which may negatively affect the heater temperature cut-out.**
- **Any gap above the sauna ceiling should not be sealed without leaving at least one vent hole on the same wall as the sauna door!**
- **Always check that the heater is connected to the correct main/phase voltage!**
- **Anyone with a mental or physical disability or little experience or knowledge of how to use the equipment (e.g. children) must be instructed or supervised by someone responsible for their safety.**
- **Touching the upper parts of the heater may cause burn injuries. Tylö recommends always using the heater screen.**
- **Never allow children to play near the heater!**
- **Saunas are not recommended for people in poor health. Please consult a doctor.**
- **Fragrant essences and similar products may ignite, if poured directly onto the stones.**
- **Covering the heater may cause a fire.**
- **Do not pour water into the fragrance holder once it has been heated up, as this can cause boiling water to splash on the sauna occupants. Do not stand or sit in front of the heater while water is being poured into the fragrance holder, as hot water can spray out suddenly.**
- **If the stone compartment fills up with gravel and small stones, the tubular element can be damaged as a result of overheating, as air flow will be insufficient.**
- **The sauna room or cabin is to be inspected before either restarting the timer or by switching on the appliance by a separate remote-control system**
- **The sauna room or cabin is to be inspected before setting the appliance to a standby mode for a delayed start**
- **The door of the sauna room or cabin is fitted with an interlock such that the stand-by mode setting for remote operation is disabled if the sauna door or cabin door is opened when the stand-by mode setting for remote operation is set**
- **Means for full pole disconnection must be incorporated in the fixed wiring in accordance with the wiring rules**
- **This appliance can be used by children aged from 8 years and above and persons with reduced physical, sensory or mental capabilities or lack of experience and knowledge if they have been given supervision or instruction concerning use of the appliance in a safe way and understand the hazards involved**
- **Children shall not play with the appliance**
- **Cleaning and user maintenance shall not be made by children without supervision**



## BEFORE INSTALLATION

### Parts

Check that the following parts are included in the packaging:

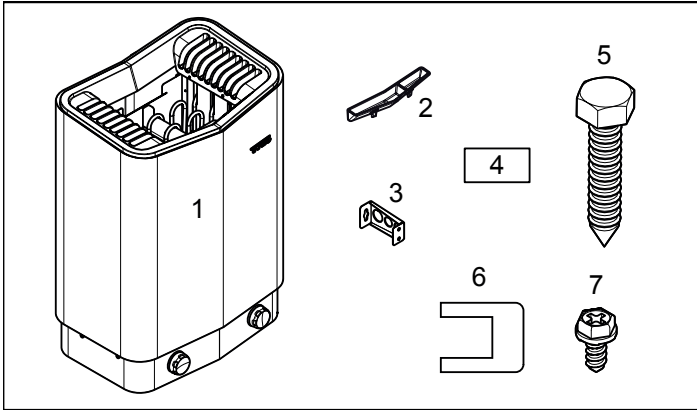


Figure 1: Sauna heater parts

1. Sauna heater
2. Herb bowl/air humidifier
3. Brackets x 4
4. Warning sticker in ten languages
5. Bracket screws x 4
6. Connectors x 3
7. Lock screw B8x9.5 x 1

Contact your dealer if anything is missing.

### Installation requirements

To ensure safe use of the heater, check that the following criteria are met:

- Cable (EKK) or electrical ducting (Fk) for connecting the heater must be run on the outside of the heat insulation.
- Cable installation must be correctly performed (see The section called Connection/wiring diagram, Figure 12).
- Fuse size (A) and power cable size (mm<sup>2</sup>) must be suitable for the heater (see The section called Connection/wiring diagram, Figure 12).
- The sauna ventilation must comply with the instructions in this manual (see The section called Positioning the inlet vent, Page 8, The section called Positioning the outlet vent, Page 8).
- The position of the sauna heater must comply with the instructions in this manual.
- The heater output (kW) must be suitable for the sauna volume (m<sup>3</sup>) (see Table 1). The minimum and maximum volumes must not be exceeded.



**NOTE!** A brick wall without heat insulation increases the warm-up time. Each square metre of plastered ceiling or wall surface equals an additional 1.2–2 m<sup>3</sup> of sauna volume.

Table 1: Output and sauna volume

Output kW	Sauna volume min./max. m <sup>3</sup>
6,6	4-8
8	6-12



**DANGER!** Incorrect ventilation or heater positioning can lead to the wooden panels drying out, posing a fire risk in certain circumstances.



**DANGER!** Insufficient insulation of the sauna cabin can pose a fire risk.



**DANGER!** Use of the wrong materials in the cabin, such as chipboard, plasterboard etc., can pose a fire risk.



**DANGER!** The heater must be connected by a qualified electrician according to the applicable regulations.

### Installation tools

The following tools and materials are needed for installation and connection:

- spirit level,
- adjustable spanner,
- electric drill,
- screwdriver.

### Planning installation

Before starting to install your sauna heater:

- Plan where to position the sauna heater (see The section called Positioning the heater - normal installation, Page 7).
- Position the inlet vent (see The section called Positioning the inlet vent, Page 8).
- Position the outlet vent (see The section called Positioning the outlet vent, Page 8).
- Plan the electrical installation see The section called Connection/wiring diagram, Figure 12.

### Positioning the heater - normal installation



**DANGER!** More than one heater can't be installed in the same sauna cabin.

Position the sauna heater:

- on the same wall as the door (or the side wall if very close to the door wall). The heater can also be positioned in a recess (see Figure 3).
- at a safe distance from the floor, side walls and interior fittings (see Figure 2).

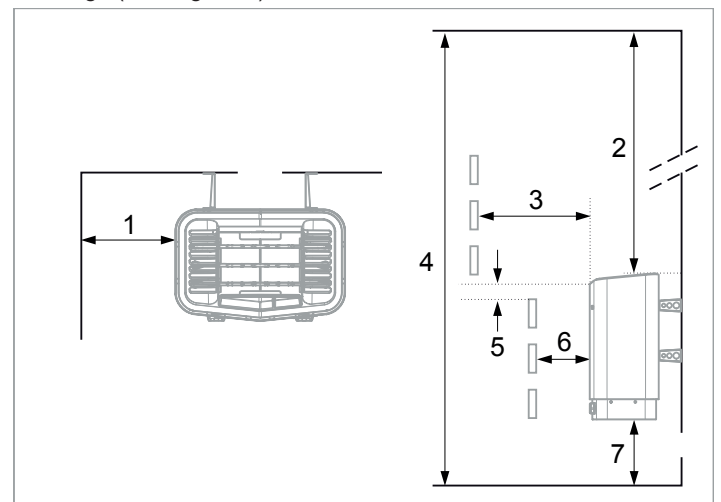


Figure 2: Positioning the heater - normal installation

1. Minimum distance from side wall: 110 mm
2. Minimum distance from ceiling: 1030 mm
3. Minimum distance from interior fittings: 100 mm
4. Minimum ceiling height: 1900 mm
5. Minimum distance: 20 mm
6. Minimum distance from interior fittings: 30 mm
7. Distance from floor: 100-270 mm (with legs: 100 mm)

### Positioning the heater - recess installation

Position the heater at a safe distance from the floor, side walls and interior fittings (see Figure 3).

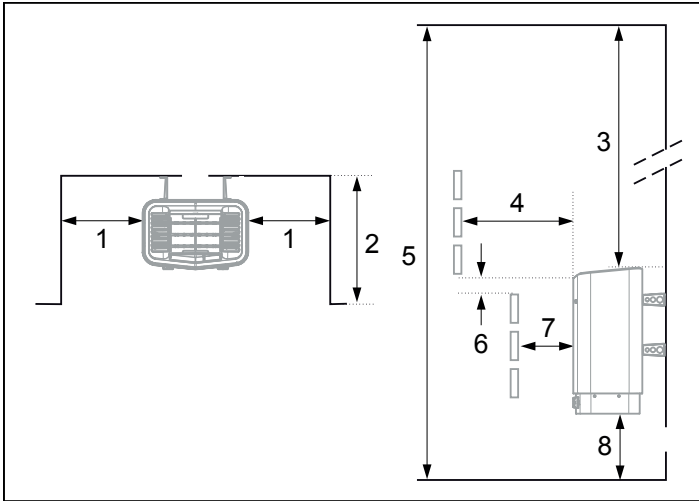


Figure 3: Positioning the heater - recess installation

1. Minimum distance from side wall: 200 mm
2. Max. 1000 mm
3. Minimum distance from ceiling: 1030 mm
4. Minimum distance from interior fittings: 100 mm
5. Minimum ceiling height: 1900 mm
6. Minimum distance: 20 mm
7. Minimum distance from interior fittings: 30 mm
8. Distance from floor: 100-270 mm (with legs: 100 mm)

### Positioning the inlet vent

Install the inlet vent straight through the wall under the centreline of the heater. Vent size for a family sauna approx. 125 cm<sup>2</sup>. The air circulation from the door must concord with the hot air circulation from the heater.

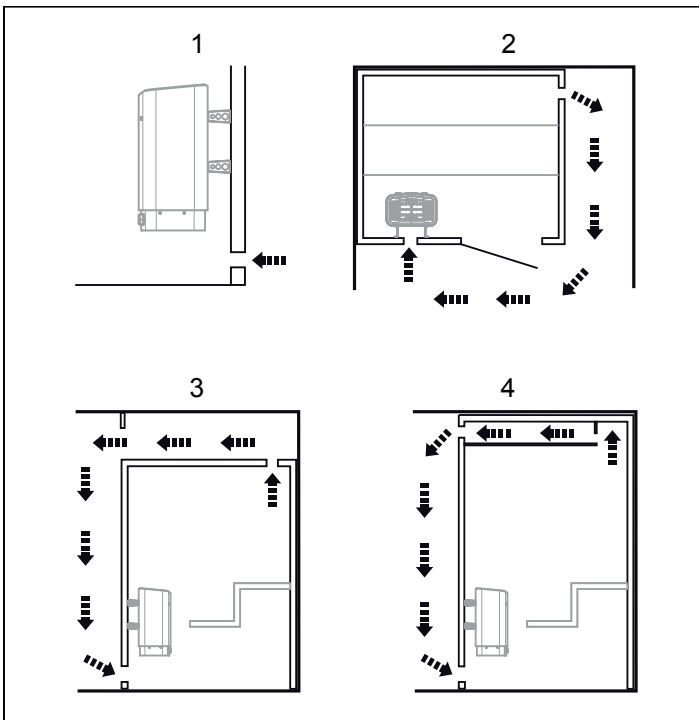


Figure 4: Positioning the inlet and outlet vents

1. Inlet vent position.
2. Outlet vent position through the sauna wall.
3. Outlet vent position through the cavity.
4. Outlet vent position via duct.

### Positioning the outlet vent



**DANGER!** The outlet vent must not lead outdoors. This could cause the ventilation direction to be reversed, which may negatively affect the heater temperature cut-out.



**DANGER!** Any gap above the sauna ceiling should not be sealed without leaving at least one vent hole on the same wall as the sauna door.

Position the outlet vent:

- at the maximum possible distance from the inlet vent, e.g. diagonally (see Figure 4)
- high on the wall or in the ceiling (see Figure 4).
- so that it vents into the space the door and inlet vent open into.

The outlet vent must have the same area as the inlet vent.

Ensure that the outlet vent is open.

Mechanical ventilation is not recommended due to the risk of poor air exchange, which can negatively affect the heater temperature cut-out/thermostat.

## INSTALLATION

### Sauna heater installation

It is easiest to prepare for installation with the heater lying down.

To install the heater:

1. Lay the heater down front upwards.
2. Slacken the screws and open the cover (see Figure 5).

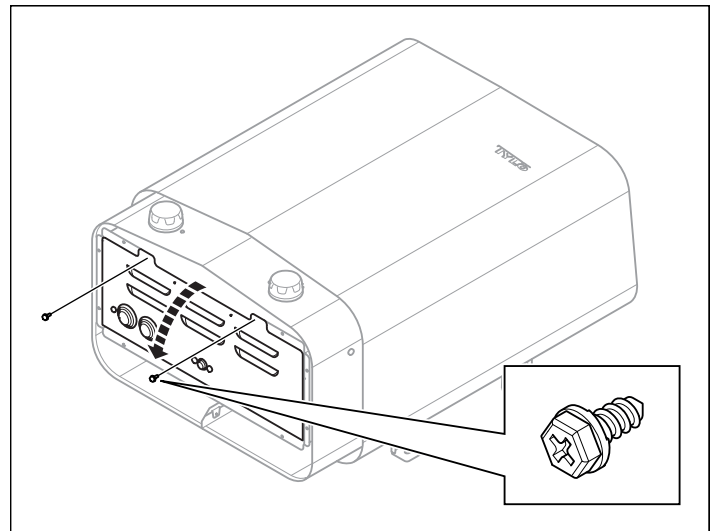


Figure 5: Opening/closing the cover



**WARNING!** Always check that the heater is connected to the correct main/phase voltage.

Connect the heater using standard wiring (Fk or EKK) approved for fixed installation.

Any single wires (Fk) must be protected in electrical conduits (VP) to the heater.

3. Connect the electrical cable (see Figure 6) according to wiring diagram (see Figure 12).

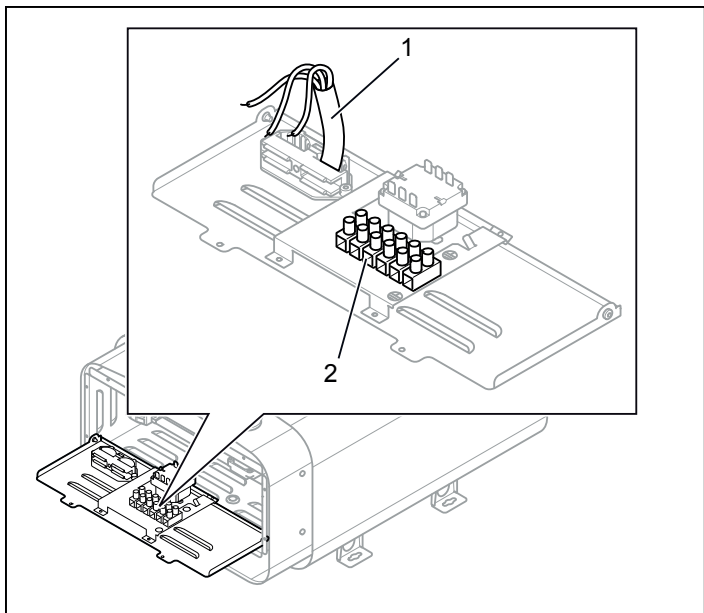


Figure 6: Circuit board

- 1. Electrical cable
- 2. Terminal for connection of electrical cable

4. Close the cover and tighten the screws (see Figure 5).

**CAUTION!** If all the screws on the back are unscrewed simultaneously, the back plate may come loose. For this reason, attach the four brackets to the heater one at a time.

5. Unscrew the first two screws on the back of the heater and screw one of the four brackets into place. Repeat the procedure until all of the brackets are fitted see Figure 7.

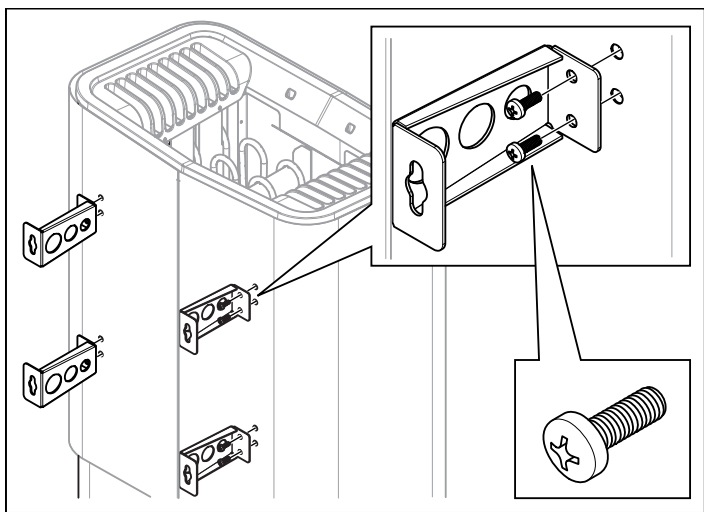


Figure 7: Attaching the brackets to the heater

6. Position the bracket screws according to the specified dimensioning see Figure 8.

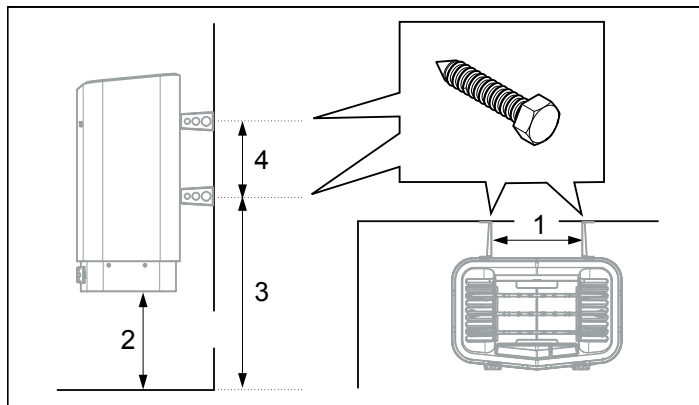


Figure 8: Dimensioning

- 1. 262 mm
- 2. 270 mm
- 3. 532 mm
- 4. 206 mm

7. Attach the herb bowl/air humidifier (see Figure 9).

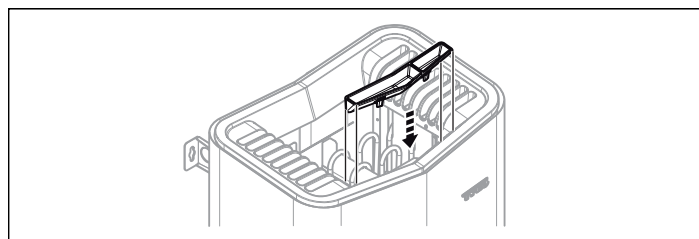


Figure 9: Fitting the fragrance holder/air humidifier

8. Hang the heater on the screws see Figure 10.

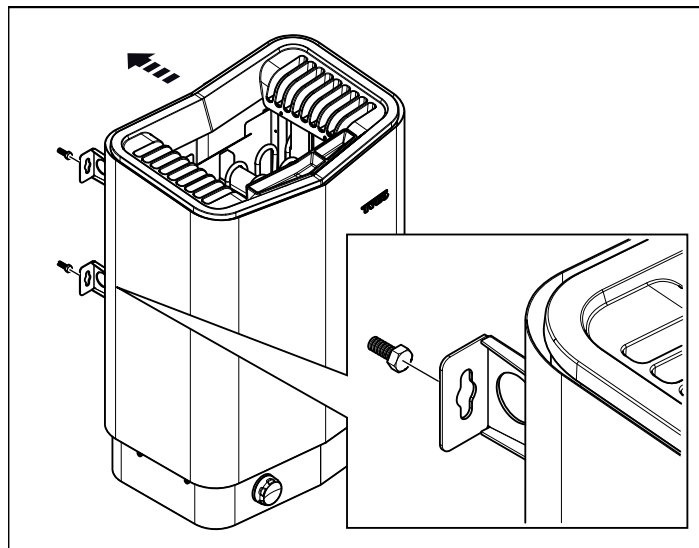


Figure 10: Hang the heater up.

9. Lock the heater into place with the lock screw see Figure 11.

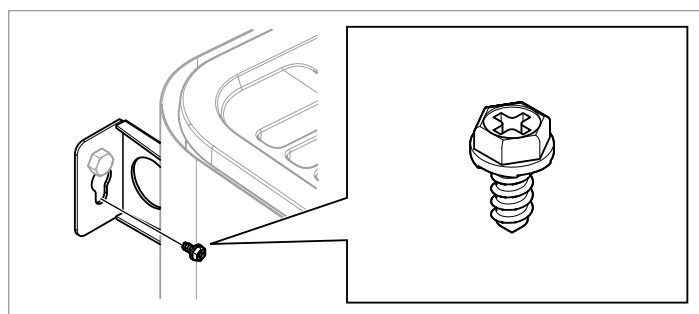


Figure 11: Lock screw for bracket

**Unusual voltages/numbers of phases**

Before connecting to voltages or numbers of phases not listed in the wiring diagram Figure 12, contact Tylö Customer Service.

**CONNECTION/WIRING DIAGRAM**

TAB	400-415 V 3N~/3~ (C,D) 440 V 3~ (D)		200-208 V 3~ (B)		230 V 3~ (B)		200-208 V~ (A)		230-240 V~ (A)	
Output kW	Amperage amp	Conductor area mm <sup>2</sup>	Amperage amp	Conductor area mm <sup>2</sup>	Amperage amp	Conductor area mm <sup>2</sup>	Amperage amp	Conductor area mm <sup>2</sup>	Amperage amp	Conductor area mm <sup>2</sup>
6,6	10	1,5	19	4	17	4	33	10	29	10
8	12	2,5	23	6	20	4	40	16	35	10

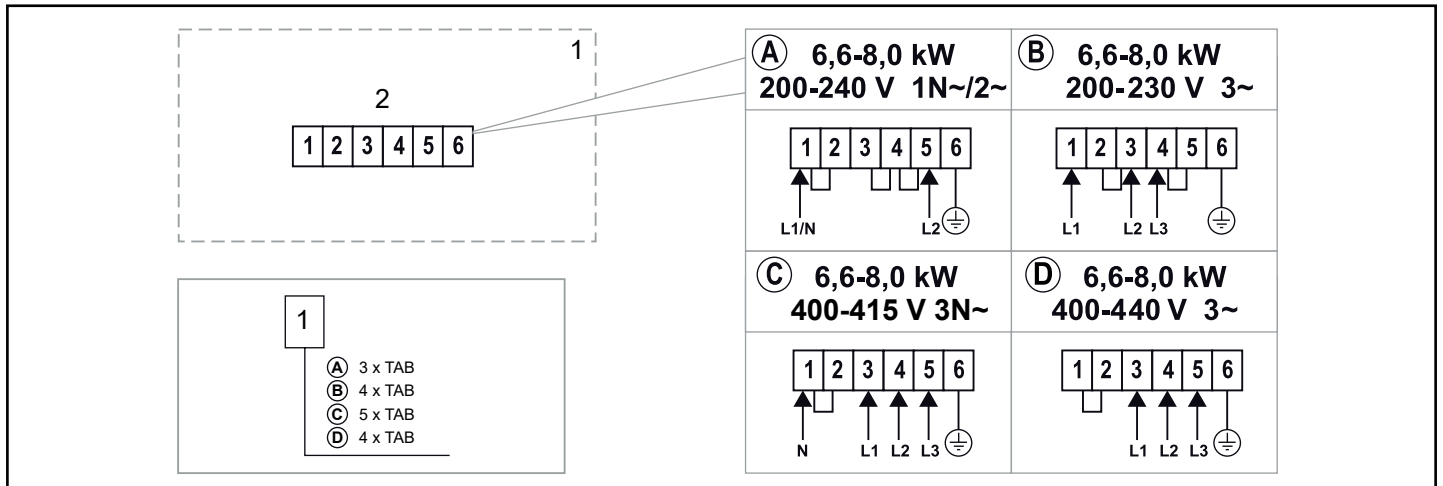


Figure 12: Wiring diagram

1. Heater
2. Terminal for connection of electrical cable

**CHECKING INSTALLATION**

To check the installation:

1. Switch on the mains supply to the heater from the distribution board.
2. Start the heater (see User Guide).
3. Check that all three tubular elements start to heat up (go red).

Keep this user guide!

In the event of any problems, please contact the retailer where you purchased the equipment.

© This publication may not be reproduced, in part or in whole, without the written permission of Tylö. Tylö reserves the right to make changes in materials, construction and design.



## **WARNUNG!**

- **Schlechte Belüftung oder eine falsch positionierte Heizung können Pyrolyse verursachen. Unter Umständen besteht Brandgefahr.**
- **Bei nicht ausreichender Isolierung der Saunakabine besteht möglicherweise Brandgefahr.**
- **Bei Verwendung ungeeigneter Werkstoffe in der Saunakabine (Spanplatten, Gipskarton etc.) besteht möglicherweise Brandgefahr.**
- **Die Heizung muss von einem qualifizierten Elektriker nach den geltenden Vorschriften angeschlossen werden.**
- **Pro Saunakabine darf nicht mehr als eine Heizung installiert werden.**
- **Die Entlüftung darf nicht ins Freie führen. Andernfalls wird möglicherweise die Entlüftungsrichtung umgekehrt, was den Überhitzungsschutz der Heizung beeinträchtigen kann.**
- **Freiräume über dem Saunadach dürfen nur dann verschlossen werden, wenn mindestens eine Belüftungsöffnung in derselben Wand gelassen wird, in der auch die Saunatur montiert ist.**
- **Prüfen Sie stets, ob die Heizung an die richtige Netz-/Phasenspannung angeschlossen ist.**
- **Personen mit körperlicher oder geistiger Behinderung sowie Personen, die nicht über ausreichende Kenntnisse und Erfahrungen in der Bedienung der Anlage verfügen (zum Beispiel Kinder), müssen von einer für ihre Sicherheit verantwortlichen Person eingewiesen oder beaufsichtigt werden.**
- **Beim Berühren der oberen Teile der Heizung besteht Verbrennungsgefahr. Tylö empfiehlt, grundsätzlich das Heizungsgitter zu verwenden.**
- **Lassen Sie Kinder grundsätzlich nicht in der Nähe der Heizung spielen.**
- **Personen mit schlechter Gesundheit wird von Saunabesuchen abgeraten. Konsultieren Sie einen Arzt.**
- **Duftkonzentrate und ähnliche Produkte können sich entzünden, wenn sie direkt auf die Steine geschüttet werden.**
- **Das Abdecken der Heizung kann einen Brand verursachen.**
- **Schütten Sie kein Wasser in den Duftkonzentratbehälter, sobald sich dieser erwärmt hat, da andernfalls möglicherweise kochendes Wasser auf die Saunainsassen spritzt. Stellen oder setzen Sie sich nicht vor die Heizung, während Wasser in den Duftkonzentratbehälter geschüttet wird, da plötzlich heißes Wasser herausprühen kann.**
- **Wenn sich Kies und Steinchen in der Steinkammer sammeln, wird möglicherweise der Heizstab beschädigt. Grund dafür ist eine Überhitzung wegen der unzureichenden Luftzufuhr.**
- **Der Saunaraum bzw. die Saunakabine muss inspiziert werden, bevor der Timer neu gestartet oder die Anlage per Fernsteuerung eingeschaltet wird.**
- **Der Saunaraum bzw. die Saunakabine muss inspiziert werden, bevor die Anlage in den Standby-Modus versetzt wird, um sie per Zeitvorwahl zu starten.**
- **Die Tür des Saunaraums bzw. der Saunakabine ist mit einer Anlaufsperrung ausgestattet, die den Standby-Modus für die Fernsteuerung deaktiviert, wenn die Sauna- bzw. Kabinentür geöffnet wird, während der Standby-Modus für die Fernsteuerung eingestellt ist.**
- **In der Festverdrahtung müssen gemäß Anschlussvorschriften Vorrichtungen zur Trennung eingebaut sein.**
- **Die Anlage kann von Kindern ab 8 Jahren, Menschen mit eingeschränkten körperlichen, sensorischen oder geistigen Fähigkeiten oder Personen, die nicht über ausreichende Kenntnisse und Erfahrung in der Bedienung der Anlage verfügen, benutzt werden, sofern sie entsprechend beaufsichtigt werden bzw. über den sicheren Umgang mit der Anlage und mögliche Gefahren unterrichtet worden sind.**
- **Kinder sollten nicht mit der Anlage spielen.**
- **Die Reinigung und vom Benutzer vorgenommene Wartungsarbeiten sollten nur dann von Kindern durchgeführt werden, wenn diese unter Beaufsichtigung stehen.**

## VOR DER INSTALLATION

### Teile

Vergewissern Sie sich, dass sich folgende Teile in der Verpackung befinden:

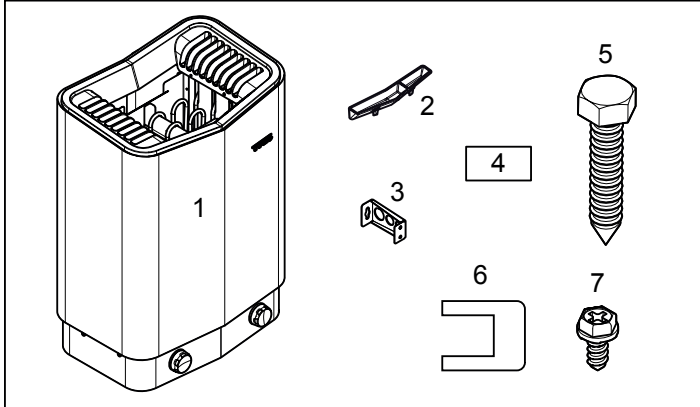


Abb. 1: Teile des Saunaofens

1. Saunaofen
2. Kräuterschale/Luftbefeuchter
3. Halterungen x 4 Stck.
4. Warnaufkleber in zehn Sprachen
5. Halterungsschrauben x 4 Stck.
6. Überbrückungsblech x 3 Stck.
7. Sicherungsschraube B8x9,5 x 1 Stck.

Wenden Sie sich an Ihren Händler, wenn ein Teil fehlt.

### Anforderungen an die Installation

Damit der Saunaofen sicher verwendet werden kann, müssen folgende Anforderungen erfüllt sein:

- Kunststoffschlauchleitungen oder Kabelrohre zum Anschluss des Ofens werden außen auf der Wärmedämmung verlegt.
- Die Kabel müssen korrekt verlegt sein, siehe Abschnitt Anschluss/Schaltplan, Abb. 12.
- Die Dimensionen von Sicherung (A) und Kabel (mm<sup>2</sup>) müssen für den Saunaofen geeignet sein, siehe Abschnitt Anschluss/Schaltplan, Abb. 12.
- Die Lüftung der Sauna muss entsprechend den Anweisungendieser Anleitung ausgeführt werden, siehe Abschnitt Position des Zuluftventils, Seite 13, Abschnitt Position des Abluftventils, Seite 13.
- Die Position von Saunaofen muss den Anweisungen in diesem Handbuch entsprechen.
- Die Leistung des Ofens (kW) muss an das Volumen der Sauna (m<sup>3</sup>) angepasst sein, siehe Tabelle 1. Das Mindestvolumen darf nicht unterschritten werden, das Höchstvolumen darf nicht überschritten werden.



**BEACHTEN SIE:** Eine gemauerte Steinwand ohne Wärmedämmung verlängert die Vorwärmzeit. Jeder Quadratmeter verputzte Decken- oder Wandfläche entspricht einer Erhöhung des Saunavolumens um 1,2-2 m<sup>3</sup>.

Tabelle 1: Leistung und Saunavolumen

Leistung kW	Saunavolumen min./max. m <sup>3</sup>
6,6	4-8
8	6-12



**GEFAHR!** Eine falsche Lüftung oder eine falsche Position des Ofens kann unter bestimmten Umständen Trockendestillation verursachen. Dabei besteht Brandgefahr!



**GEFAHR!** Unzureichende Dämmung der Saunakabine kann mit Brandgefahr verbunden sein!



**GEFAHR!** Die Verwendung von falschem Material wie z. B. Spanplatten, Gips usw., kann mit Brandgefahr verbunden sein!



**GEFAHR!** Der Saunaofen muss von einem zugelassenen Elektriker entsprechend den geltenden Vorschriften angeschlossen werden!

### Werkzeug für die Installation

Folgendes Werkzeug/Material ist für die Montage/den Anschluss erforderlich:

- Richtwaage,
- Schraubenschlüssel,
- Bohrmaschine,
- Schraubendreher,

### Planung der Installation

Vor Beginn der Montage des Saunaofens sollten Sie Folgendes beachten:

- Planen Sie die Position des Saunaofens, siehe Abschnitt Position des Saunaofens – Normalmontage, Seite 12.
- Finden Sie die korrekte Position für das Zuluftventil, siehe Abschnitt Position des Zuluftventils, Seite 13.
- Finden Sie die korrekte Position für das Abluftventil, siehe Abschnitt Position des Abluftventils, Seite 13.
- Planen Sie die Elektroinstallation, siehe Abschnitt Anschluss/Schaltplan, Abb. 12.

### Positioning the heater - normal installation



**GEFAHR!** Die Montage von mehr als einem Saunaofen in derselben Saunakabine ist unzulässig.

Platzieren des Saunaofens:

- An derselben Wand wie die Tür (nur ausnahmsweise an der Seitenwand, dann aber möglichst nahe an der Türwand); der Saunaofen kann auch in einer Nische angebracht werden, siehe Abb. 3.
- Mit sicherem Abstand zu Boden, Seitenwänden und Einrichtung, siehe Abb. 2.

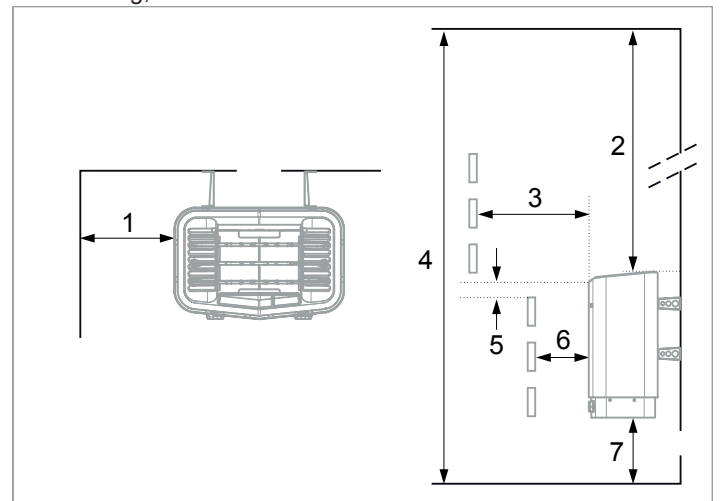


Abb. 2: Position des Saunaofens – Normalmontage

1. Mindestabstand zur Seitenwand: 110 mm
2. Mindestabstand zur Decke: 1030 mm
3. Mindestabstand zur Einrichtung: 100 mm
4. Mindestdeckenhöhe: 1900 mm
5. Mindestabstände: 20 mm
6. Mindestabstand zur Einrichtung: 30 mm
7. Abstand zum Boden: 100-270 mm, (mit Beinen: 100 mm)

### Position des Saunaofens – Nischenmontage

Platzieren Sie den Saunaofen in sicherem Abstand zu Boden, Seitenwand und Einrichtung, siehe Abb. 3.

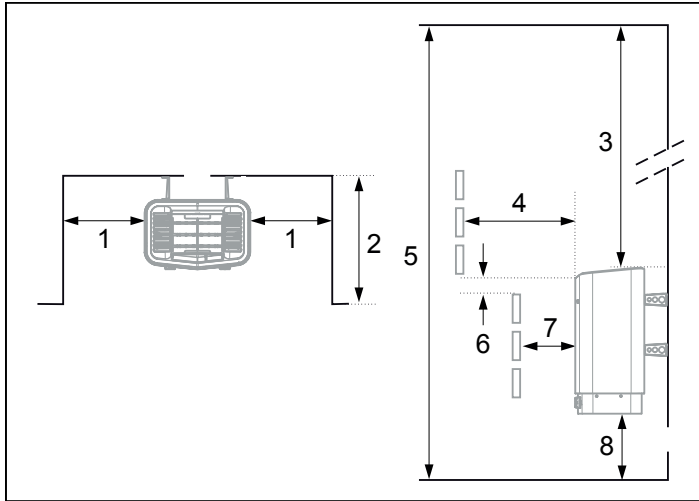


Abb. 3: Position des Saunaofens – Nischenmontage

1. Mindestabstand zur Seitenwand: 200 mm
2. Maximal 1000 mm
3. Mindestabstand zur Decke: 1030 mm
4. Mindestabstand zur Einrichtung: 100 mm
5. Mindestdeckenhöhe: 1900 mm
6. Mindestabstände: 20 mm
7. Mindestabstand zur Einrichtung: 30 mm
8. Abstand zum Boden: 100-270 mm, (mit Beinen: 100 mm)

### Position des Zuluftventils

Platzieren Sie das Zuluftventil gerade durch die Wand mitten unter dem Saunaofen. Ventilgröße für eine Familiensauna ca. 125 cm<sup>2</sup>.

Die Luftzirkulation der Tür muss mit der Warmluft des Ofens zusammenarbeiten.

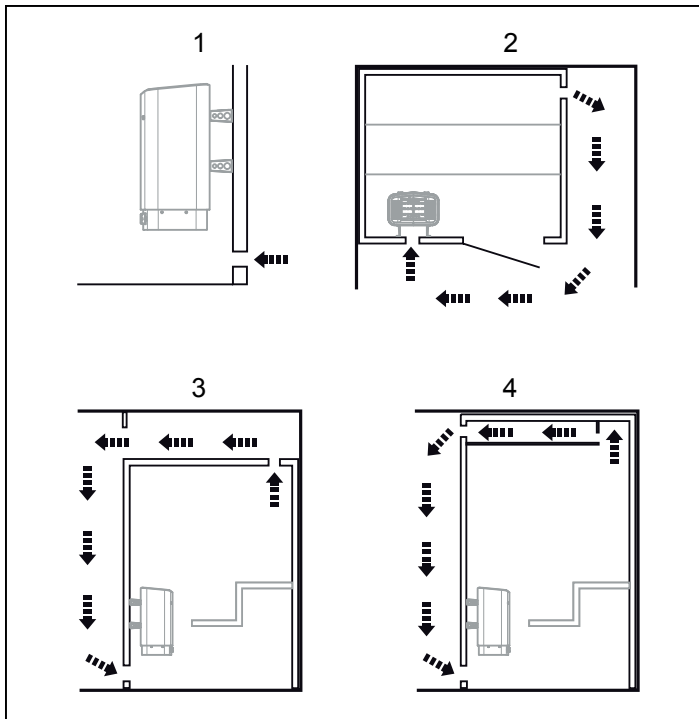


Abb. 4: Position des Zu- und Abluftventils

1. Position des Zuluftventils.
2. Position des Abluftventils durch die Saunawand.
3. Position des Abluftventils durch Hohlräume.
4. Position des Abluftventils über Durchlass.

### Position des Abluftventils



**GEFAHR!** Das Abluftventil darf nicht direkt ins Freie führen. Das könnte den Temperaturschutz des Ofens beeinflussen, da sich die Lüftungsrichtung umkehren kann.



**GEFAHR!** Eventuelle Hohlräume über der Saunadecke dürfen nicht vollständig abgedichtet sein, sondern müssen mindestens eine Ventilöffnung an derselben Wand wie die Saunatur haben!

Platzieren des Abluftventils:

- Mit größtmöglichem Abstand zum Zuluftventil, z. B. diagonal gegenüber, siehe Abb. 4.
- Oben an der Wand oder an der Decke, siehe Abb. 4.
- Das Abluftventil mündet immer in den Bereich, in dem auch Tür und Zuluftventil platziert sind.

Das Abluftventil hat denselben Querschnitt wie das Zuluftventil. Das Abluftventil muss offen sein.

Eine mechanische Lüftung ist wegen der Gefahr eines mangelhaften Luftaustauschs, was den Temperaturschutz/Thermostat des Ofens negativ beeinflussen kann, nicht empfohlen.

### INSTALLATION

#### Installation des Saunaofens

Die Installation lässt sich am einfachsten vorbereiten, wenn der Ofen auf dem Boden liegt.

Installation des Ofens:

1. Legen Sie den Saunaofen mit der Vorderseite nach oben auf den Boden.
2. Lösen Sie die Schrauben und öffnen Sie die Abdeckung, siehe Abb. 5.

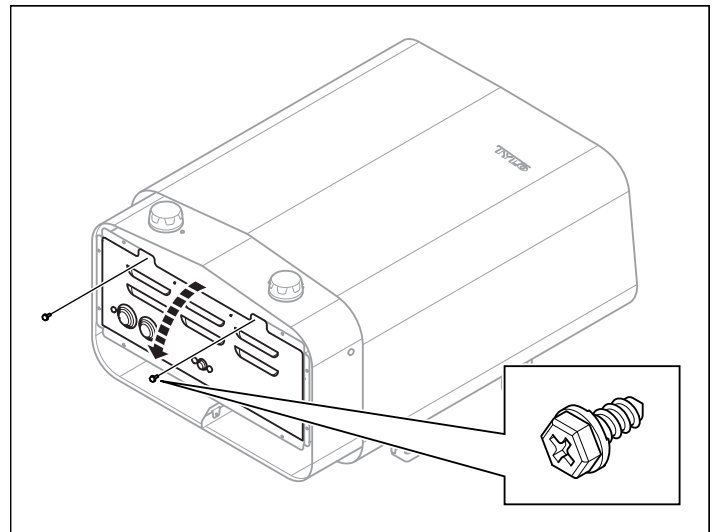


Abb. 5: Öffnen/Schließen der Abdeckung



**WARNUNG!** Achten Sie immer darauf, dass der Saunaofen mit der richtigen Hauptspannung/Phasenspannung angeschlossen wird!

Der Ofen wird mit normalen Leitungen (Kunststoffaderleitung oder Kunststoffschlauchleitung) angeschlossen, die für Festanschlüsse zugelassen sind. Eventuelle Kunststoffaderleitungen werden in Kabelrohren geschützt zum Ofen verlegt.

3. Schließen Sie das Stromkabel (siehe Abb. 6) gemäß dem Schaltplan (siehe Abb. 12).

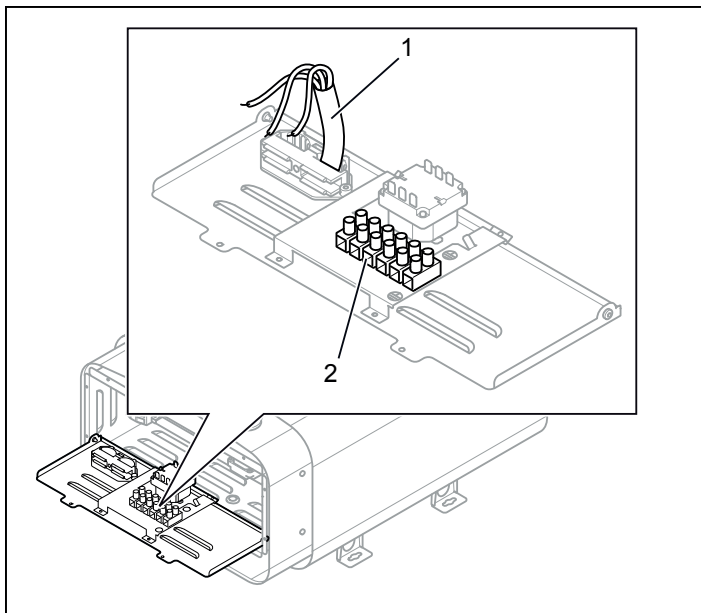


Abb. 6: Platine

1. Stromkabel
2. Klemme zum Anschluss des Stromkabels

4. Schließen Sie die Abdeckung und drehen Sie die Schrauben ein, siehe Abb. 5.



**HINWEIS:** Wenn alle Schrauben aus der Rückwand entfernt sind, kann diese abgenommen werden. Aus diesem Grund werden die vier Halterungen nacheinander am Ofen montiert.

5. Lösen Sie die beiden ersten Schrauben an der Rückseite des Ofens und schrauben Sie eine der vier Halterungen an. Wiederholen Sie dies, um die übrigen Halterungen zu befestigen, siehe Abb. 7.

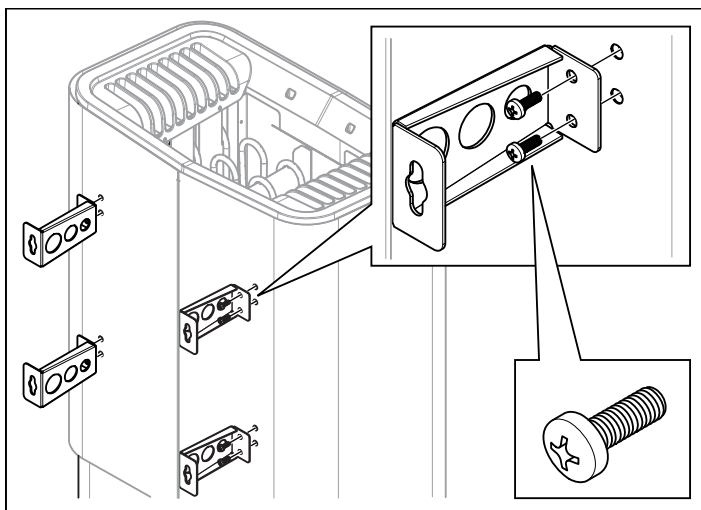


Abb. 7: Montage der Halterungen am Ofen

6. Positionieren Sie die Schrauben der Halterung, siehe Abb. 8.

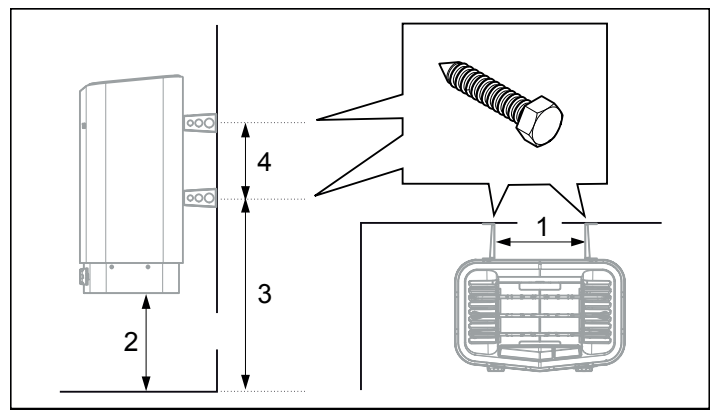


Abb. 8: Bemessung

1. 262 mm
2. 270 mm
3. 532 mm
4. 206 mm

7. Bringen Sie die Kräuterschale / den Luftbefeuchter an, siehe Abb. 9.

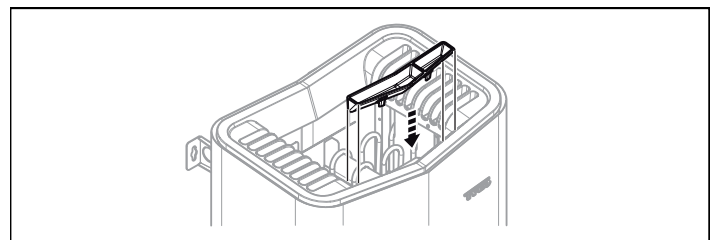


Abb. 9: Anbringen von Duftbehälter/Luftbefeuchter

8. Hängen Sie den Ofen an den Schrauben auf, siehe Abb. 10.

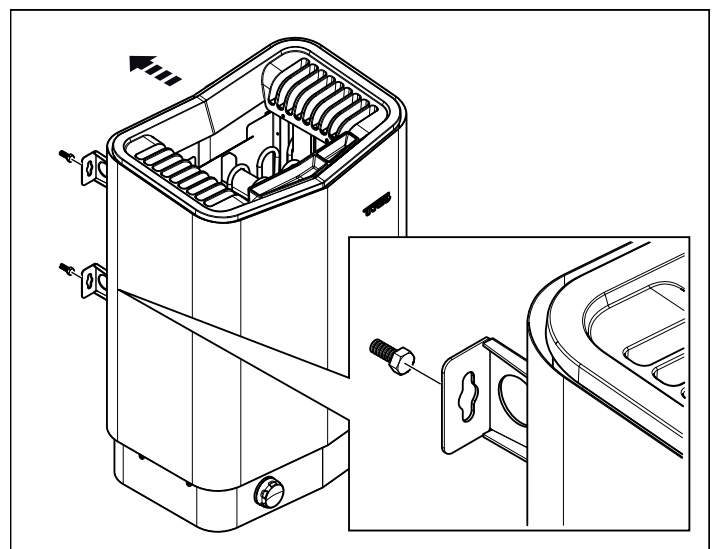


Abb. 10: Aufhängen des Ofens

9. Sichern Sie den Ofen mit der Sicherungsschraube, siehe Abb. 11.

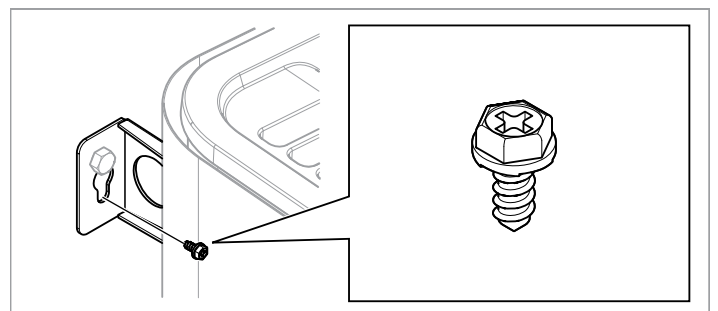


Abb. 11: Sicherungsschraube der Halterung



### Anomale Spannungen/Phasenzahlen

Bei Anschluss an Spannungen oder Phasen, die nicht im Schaltplan verzeichnet sind Abb. 12, wenden Sie sich an den Tylö-Kundenservice.

### ANSCHLUSSDIAGRAMM/SCHALTPLAN

TAB	400-415 V 3N~/3~ (C,D) 440 V 3~ (D)		200-208 V 3~ (B)		230 V 3~ (B)		200-208 V~ (A)		230-240 V~ (A)	
Leistung in kW	Ampere (A)	Leiterquerschnitt in mm <sup>2</sup>	Ampere (A)	Leiterquerschnitt in mm <sup>2</sup>	Ampere (A)	Leiterquerschnitt in mm <sup>2</sup>	Ampere (A)	Leiterquerschnitt in mm <sup>2</sup>	Ampere (A)	Leiterquerschnitt in mm <sup>2</sup>
6,6	10	1,5	19	4	17	4	33	10	29	10
8	12	2,5	23	6	20	4	40	16	35	10

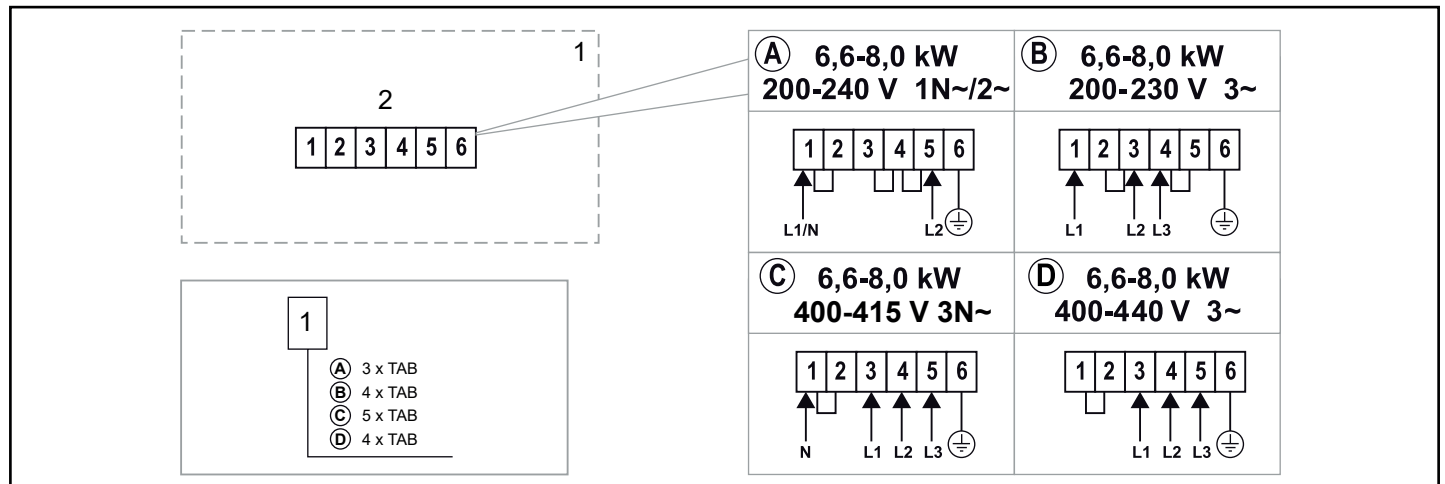


Abb. 12: Schaltplan

1. Saunaofen
2. Klemme zum Anschluss des Stromkabels

### EIGENKONTROLLE DER INSTALLATION

Kontrolle der Installation:

1. Schalten Sie die Hauptspannung des Ofens am Sicherungskasten ein.
2. Schalten Sie den Ofen ein, siehe Bedienungsanleitung.
3. Vergewissern Sie sich, dass alle drei Rohrelemente arbeiten (rot werden).

Diese Gebrauchsanweisung bitte aufheben!

Falls Probleme auftreten sollten, wenden Sie sich bitte an den Händler, bei dem Sie das Gerät gekauft haben.

© Vollständiger oder auszugsweiser Nachdruck ist ohne schriftliche Genehmigung von Tylö nicht erlaubt. Recht auf Änderungen von Material, Konstruktion und Design vorbehalten.



## **AVERTISSEMENT !**

- *Une mauvaise ventilation ou un positionnement inadéquat du poêle peut entraîner une distillation sèche avec risque d'incendie dans certaines circonstances !*
- *Une isolation insuffisante de la cabine sauna peut présenter un risque d'incendie !*
- *L'utilisation de matériaux inappropriés (panneaux de particules, cloisons sèches, etc.) dans la cabine sauna peut présenter un risque d'incendie !*
- *Le poêle doit être raccordé par un électricien qualifié, conformément à la réglementation en vigueur !*
- *L'installation de plus d'un poêle dans une même cabine sauna est à proscrire.*
- *La sortie d'air ne doit pas mener à l'extérieur. Cela risquerait de causer une inversion du sens de ventilation et d'avoir des conséquences négatives sur la protection thermique du poêle.*
- *Tout espace au-dessus du plafond du sauna ne doit pas être bouché sans laisser au moins un trou d'aération sur le mur de la porte du sauna !*
- *Vérifiez toujours que le poêle est raccordé à la bonne tension principale/tension de phase !*
- *Les personnes souffrant d'un handicap mental ou physique ou ne disposant que d'une connaissance ou d'une expérience limitée du mode de fonctionnement de l'appareil (notamment les enfants) ne doivent en faire usage que sous la surveillance ou selon les instructions dispensées par la personne responsable de leur sécurité.*
- *Le contact avec les parties supérieures du poêle risque de causer des brûlures. Tylö recommande de toujours utiliser le dispositif de protection.*
- *Ne laissez jamais les enfants jouer près du poêle !*
- *Le sauna n'est pas recommandé pour les personnes à la santé fragile. Veuillez demander conseil à un médecin.*
- *Les essences parfumées et produits similaires peuvent s'enflammer si le liquide est versé sur le réservoir à pierres.*
- *Le fait de recouvrir le poêle risque de causer un incendie.*
- *Ne versez pas d'eau dans l'humidificateur une fois qu'il est chaud, car de l'eau bouillante risquerait d'éclabousser les occupants du sauna. Il est déconseillé de se tenir debout ou assis sur la banquette devant le poêle lorsque de l'eau est versée dans le récipient à parfum en raison du risque d'éclaboussures d'eau brûlante.*
- *Si le réservoir à pierres est rempli de gravier et de petites pierres, la résistance tubulaire risque d'être endommagée en raison de la surchauffe, car la circulation d'air sera insuffisante.*
- *La cabine sauna doit être inspectée avant de relancer la minuterie ou de mettre l'appareil en marche au moyen d'un système de commande à distance distinct.*
- *La cabine sauna doit être inspectée avant de mettre l'appareil en veille en vue d'un départ différé*
- *La porte de la cabine sauna est équipée d'un système de verrouillage qui permet de désactiver le mode veille pour le fonctionnement à distance si la porte de la cabine est ouverte alors que le mode veille pour le fonctionnement à distance est activé*
- *Le moyen de déconnexion doit être intégré au câblage fixe conformément aux règles de câblage*
- *Cet équipement peut être utilisé par les enfants à partir de 8 ans, ainsi que par les personnes souffrant d'un handicap physique, sensoriel ou mental ou ne disposant que d'une connaissance ou d'une expérience limitée du fonctionnement, à condition que quelqu'un les surveille ou leur montre comme utiliser l'équipement en toute sécurité et à condition qu'ils aient conscience des dangers encourus*
- *Les enfants ne doivent pas jouer avec l'équipement*
- *Le nettoyage et l'entretien ne doivent pas être réalisés par des enfants sans surveillance*

## AVANT L'INSTALLATION

### Composants

Vérifier que tous les éléments suivants se trouvent bien dans l'emballage :

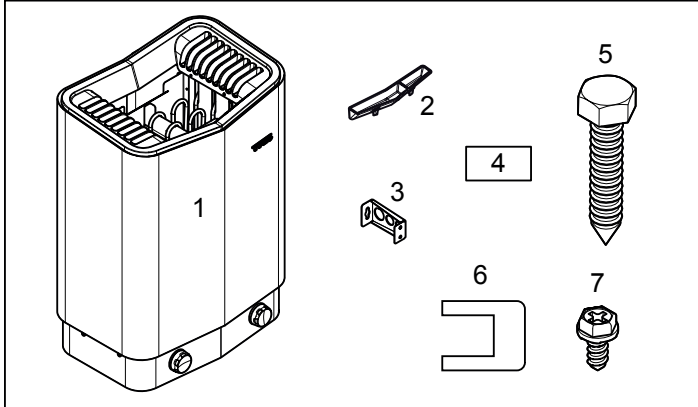


Fig 1: Éléments du poêle

1. Poêle
2. Coupelle à herbes/humidificateur
3. Supports x 4
4. Étiquette de mises en garde en dix langues
5. Vis pour supports x 4 pièces
6. Connecteur scotchlock, 3 pièces
7. Vis de fixation B8x9,5 x 1 pièce

Contactez le revendeur pour toute pièce manquante.

### Règles d'installation

Pour la sécurité d'utilisation du poêle, vérifier que les règles suivantes sont respectées :

- Le câble ou la ligne électrique de raccordement du poêle doit passer du côté extérieur de l'isolation.
- La pose des lignes de câbles doit être correctement réalisée (voir Le paragraphe Schéma de raccordement, Fig 12).
- L'ampérage du disjoncteur/fusible (A) et la section du câble électrique (mm<sup>2</sup>) doivent être adaptés au poêle (voir Le paragraphe Schéma de raccordement, Fig 12).
- La ventilation du sauna sera réalisée selon les indications de ce manuel (voir Le paragraphe Emplacement de la bouche d'entrée d'air, page 18, Le paragraphe Emplacement de la bouche de sortie d'air, page 18).
- Le poêle doivent être placés conformément aux instructions figurant dans ce manuel.
- La puissance du poêle (kW) doit être adaptée au volume de la cabine de sauna (m<sup>3</sup>) (cf. Tableau 1). Les volumes maximum et minimum doivent être respectés.

**REMARQUE :** La présence d'un mur maçonné sans isolation thermique augmente le temps de chauffe. Chaque mètre carré de surface de toit ou de mur uniquement crépi correspond à un supplément de 1,2 à 2 m<sup>3</sup> en volume.



Tableau 1: Puissance et volume du sauna

Puissance en kW	Volume minimal/maximal du sauna en m <sup>3</sup>
6,6	4-8
8	6-12



**DANGER ! Attention :** une ventilation mal conçue ou un mauvais emplacement du poêle peuvent entraîner, dans certaines conditions, une évaporation excessive, et par conséquent un risque d'incendie.



**DANGER !** Une isolation insuffisante peut entraîner un risque d'incendie.



**DANGER !** L'utilisation de matériaux mal choisis dans la cabine de sauna, comme des panneaux de particules, du plâtre, etc. peuvent entraîner un risque d'incendie.



**DANGER !** Le raccordement du poêle doit être réalisé par un électricien compétent, selon la réglementation en vigueur.

### Matériel nécessaire à l'installation

Les matériels et outils suivants sont nécessaires au montage et au raccordement du poêle :

- Niveau ;
- Clef universelle ;
- Perceuse ;
- Tournevis.

### Conception de l'installation

Avant de commencer le montage du poêle, il est nécessaire de prévoir les points suivants :

- Planifier l'emplacement du poêle (cf. Le paragraphe Emplacement du poêle – montage normal, page 17).
- Prévoir l'emplacement de la bouche d'entrée d'air (cf. Le paragraphe Emplacement de la bouche d'entrée d'air, page 18).
- Prévoir l'emplacement de la bouche de sortie d'air (cf. Le paragraphe Emplacement de la bouche de sortie d'air, page 18).
- Planifier l'installation électrique voir Le paragraphe Schéma de raccordement, Fig 12.

### Emplacement du poêle – montage normal



**DANGER !** L'installation de plus d'un poêle dans une même cabine de sauna est à proscrire.

Placer le poêle :

- sur le même mur que la porte (à titre exceptionnel, sur un mur adjacent, mais très près du passage de porte). Le poêle peut aussi être encastré dans une niche (cf. Fig 3).
- à une distance suffisante du sol, des cloisons latérales et des aménagements (cf. Fig 2).

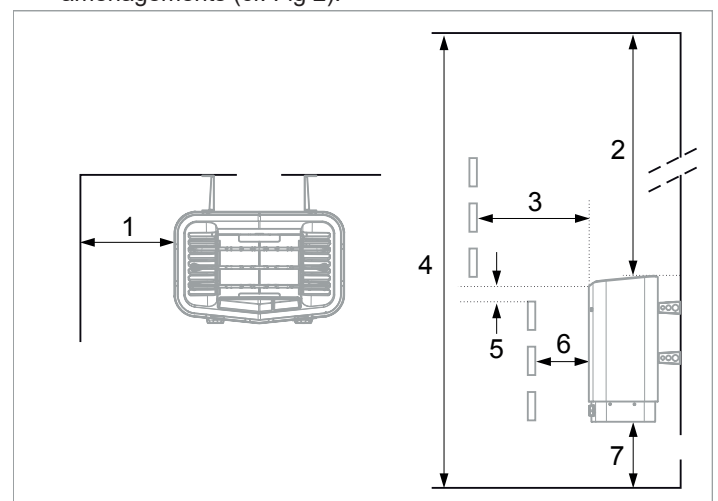


Fig 2: Emplacement du poêle – montage normal

1. Distance minimum par rapport aux cloisons latérales : 110 mm
2. Distance minimum par rapport au plafond : 1030 mm
3. Distance minimum par rapport aux aménagements : 100 mm
4. Hauteur minimum sous plafond : 1900 mm
5. Distance minimum : 20 mm
6. Distance minimum par rapport aux aménagements : 30 mm
7. Distance minimum par rapport au sol : 100-270 mm, (pieds inclus : 100 mm)

### Emplacement du poêle – montage en encastré dans une niche

Placer le poêle à une distance suffisante du sol, des parois latérales et des aménagements (cf. Fig 3).

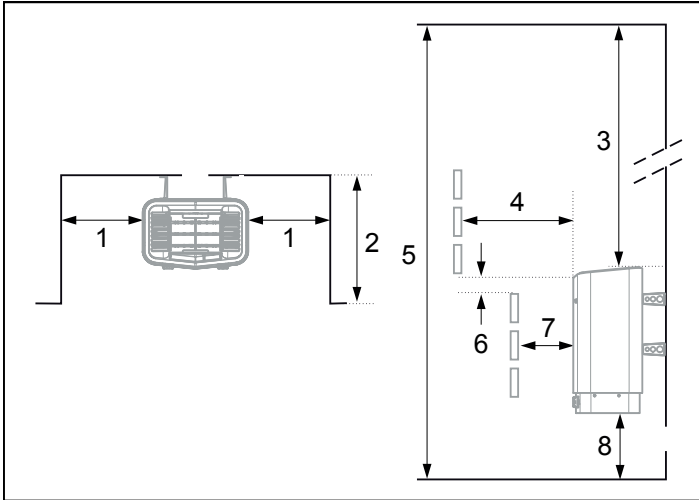


Fig 3: Emplacement du poêle – montage en encastré dans une niche

1. Distance minimum par rapport aux cloisons latérales : 200 mm
2. 1000 mm max.
3. Distance minimum par rapport au plafond : 1030 mm
4. Distance minimum par rapport aux aménagements : 100 mm
5. Hauteur minimum sous plafond : 1900 mm
6. Distance minimum : 20 mm
7. Distance minimum par rapport aux aménagements : 30 mm
8. Distance minimum par rapport au sol : 100-270 mm, (pieds inclus : 100 mm)

### Emplacement de la bouche d'entrée d'air

La bouche d'entrée d'air doit traverser le mur en ligne droite, directement en dessous du poêle. Taille de la bouche d'air pour un sauna familial : environ 125 cm<sup>2</sup>.

L'air circulant par la porte doit se conjuguer à l'air chaud provenant du poêle.

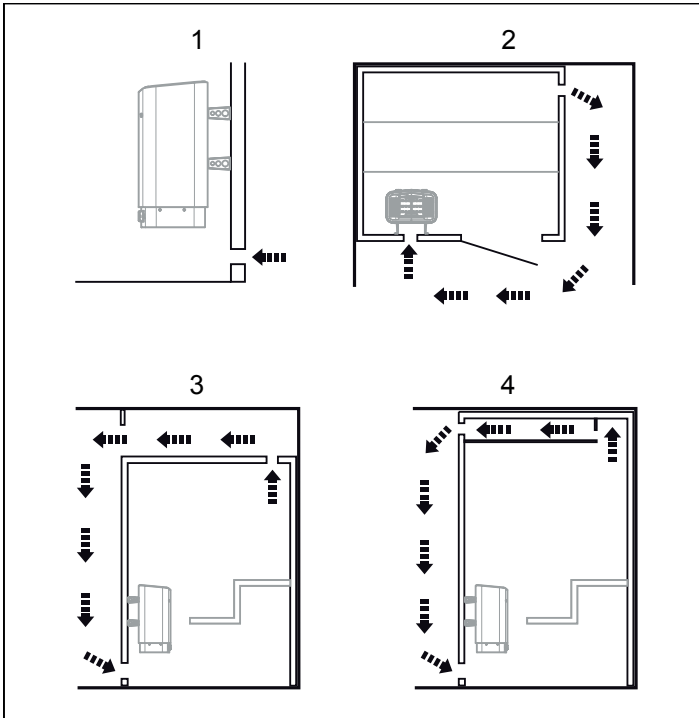


Fig 4: Emplacement des bouches d'entrée et de sortie d'air

1. Emplacement de la bouche d'entrée d'air.
2. Installation de la bouche de sortie d'air en traversée murale.
3. Installation de la bouche de sortie d'air en traversée d'un espace vide.
4. Installation de la bouche de sortie d'air avec conduit

### Emplacement de la bouche de sortie d'air



**DANGER !** La bouche de sortie d'air ne doit jamais déboucher à l'air libre. Cela pourrait provoquer l'inversion du sens de circulation de l'air d'aération et compromettre la protection thermique du poêle.



**DANGER !** L'espace vide surmontant le plafond de la cabine ne doit pas être clos, mais doit au minimum comporter un trou d'aération, placé sur la même paroi que la porte du sauna.

Emplacement de la bouche de sortie d'air :

- avec une distance maximale par rapport à la bouche d'entrée d'air, par exemple en diagonale (cf. Fig 4).
- en hauteur sur la cloison, ou au plafond (cf. Fig 4).
- de sorte que l'air débouche dans l'espace sur lequel donnent la porte et la bouche d'entrée d'air.

Les bouches de sortie et d'entrée d'air doivent avoir la même section.

Veiller à ce que la bouche de sortie d'air soit ouverte.

L'installation d'une ventilation mécanique est déconseillée, un mauvais échange d'air pouvant affecter la protection thermique/ thermostat du poêle.

### INSTALLATION

#### Installation du poêle de sauna

Les préparatifs de l'installation sont plus simples si le poêle doit être placé bas.

Pour installer le poêle :

1. Poser le poêle au sol, face antérieure vers le haut.
2. Desserrer les vis et ouvrir le volet (voir Fig 5).

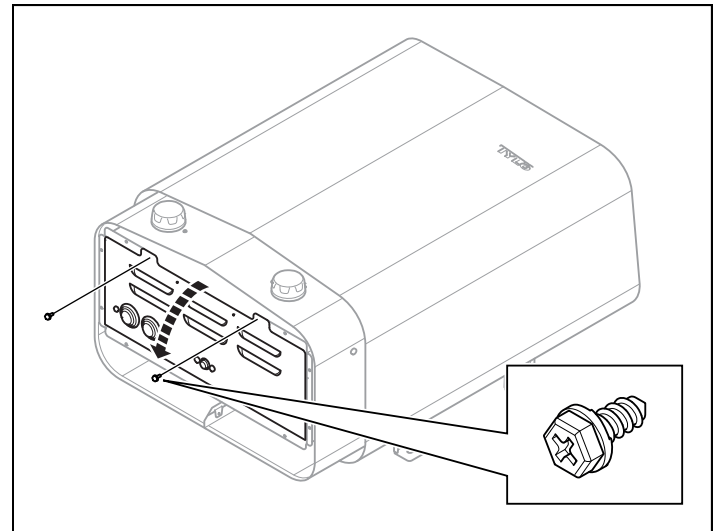


Fig 5: Ouverture/fermeture du volet



**AVERTISSEMENT !** Veiller à raccorder le poêle à la bonne tension principale/tension de phase.

Utiliser un câble standard (norme FK ou EKK) homologué pour installation fixe.

Le cas échéant, les fils électriques simples (FK) seront protégés du poêle par des gaines (PV).

3. Raccorder le câble électrique (cf. Fig 6) selon schéma de raccordement (cf. Fig 12).

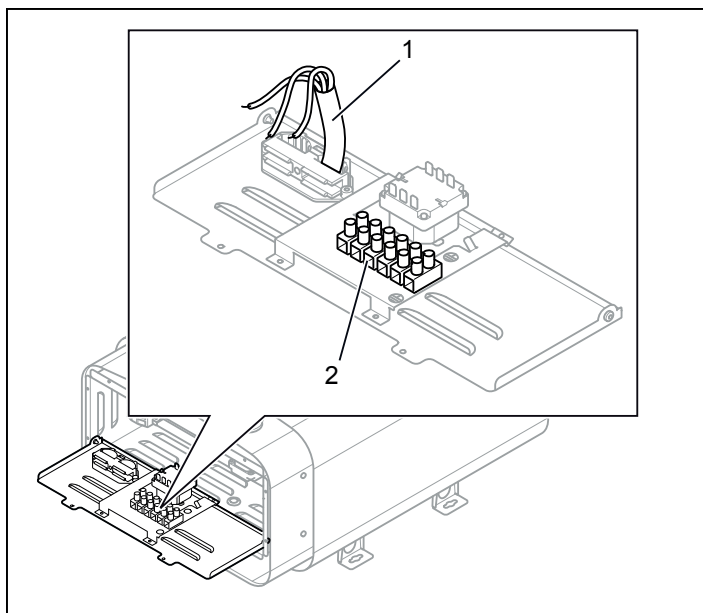


Fig 6: Carte électronique

1. Câble électrique
2. Rack pour le raccordement du câble électrique

4. Fermer le volet et serrer les vis (voir Fig 5).



**ATTENTION !** Si toutes les vis de la face arrière sont déposées en même temps, la tôle risque de se détacher. Par conséquent, monter les quatre supports sur le poêle l'un après l'autre.

5. Déposer les deux premières vis de la face arrière du poêle et visser un des quatre supports. Répéter l'opération jusqu'à ce que tous les supports soient en place voir Fig 7.

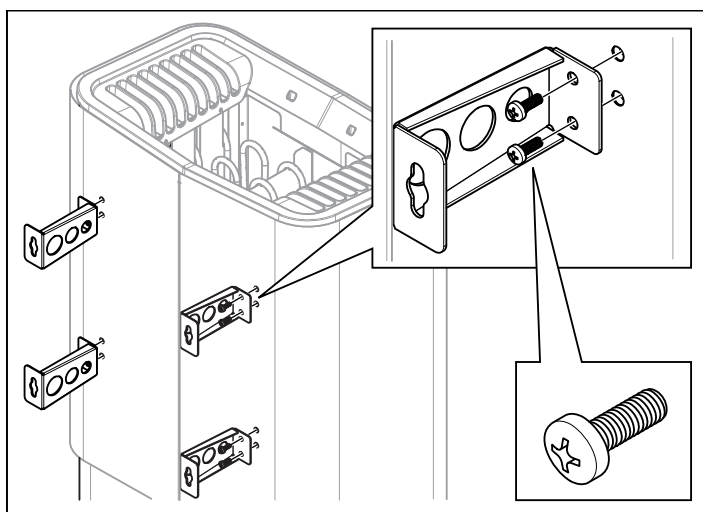


Fig 7: Monter les supports sur le poêle

6. Poser les vis pour support d'après les cotes se Fig 8.

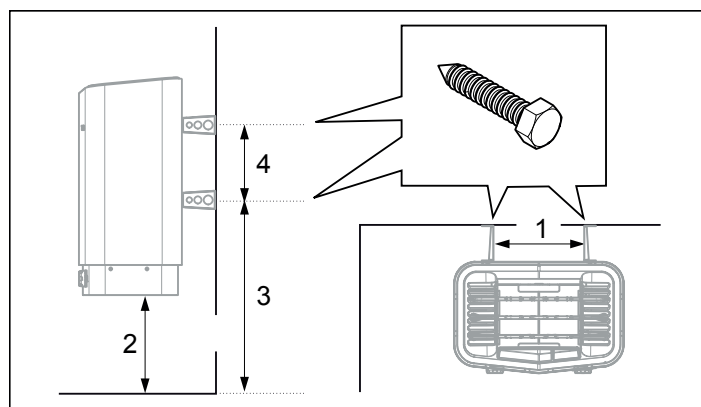


Fig 8: Cotes

1. 262 mm
2. 270 mm
3. 532 mm
4. 206 mm

7. Poser la coupelle à herbes/l'humidificateur (voir Fig 9).

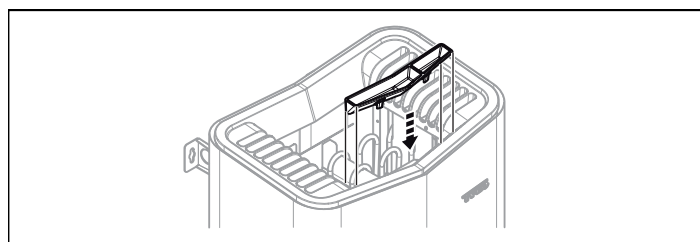


Fig 9: Pose de la coupelle à parfum/l'humidificateur

8. Fixer le poêle sur les vis voir Fig 10.

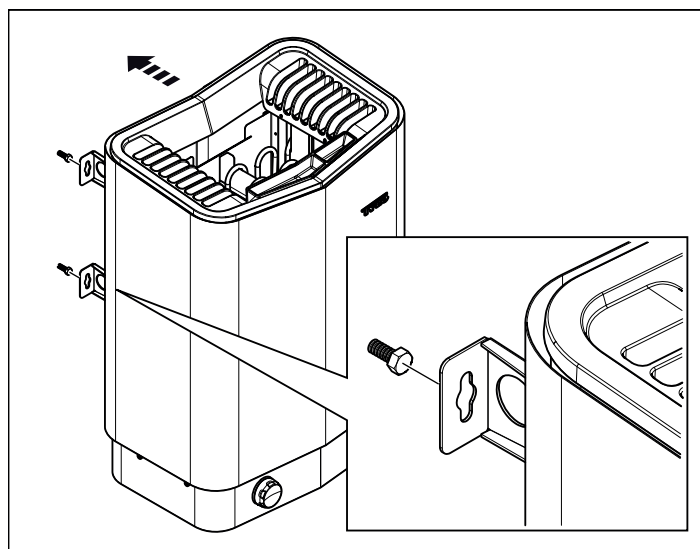


Fig 10: Fixer le poêle

9. Immobiliser le poêle au moyen de la vis de fixation se Fig 11.

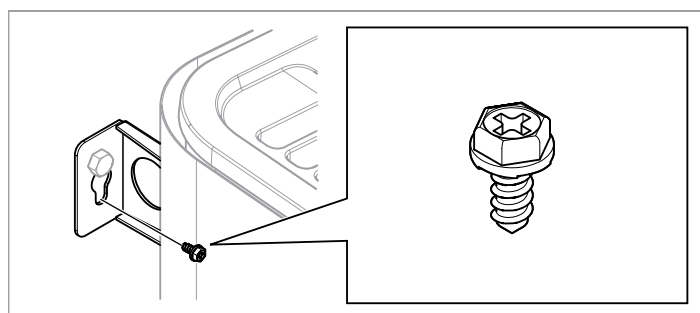


Fig 11: Vis de fixation du support

**Tensions/nombre de phases inhabituels**

Pour le raccordement à des tensions ou d'un nombre de phases ne figurant pas sur le schéma Fig 12, contacter le service de maintenance Tylö.

**SCHÉMA DE RACCORDEMENT/BRANCHEMENT**

TAB	400-415 V 3N~/3~ (C,D) 440 V 3~ (D)		200-208 V 3~ (B)		230 V 3~ (B)		200-208 V~ (A)		230-240 V~ (A)	
Puissance en kW	Intensité (A)	Section du conducteur (mm <sup>2</sup> )	Intensité (A)	Section du conducteur (mm <sup>2</sup> )	Intensité (A)	Section du conducteur (mm <sup>2</sup> )	Intensité (A)	Section du conducteur (mm <sup>2</sup> )	Intensité (A)	Section du conducteur (mm <sup>2</sup> )
6,6	10	1,5	19	4	17	4	33	10	29	10
8	12	2,5	23	6	20	4	40	16	35	10

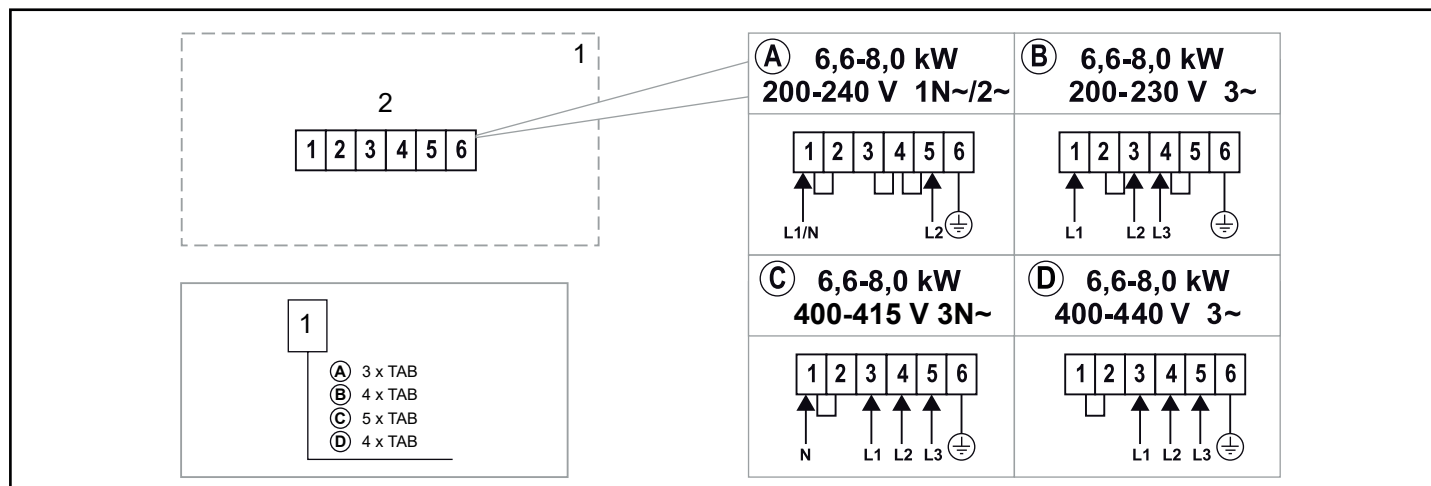


Fig 12: Schéma de raccordement

- Poêle
- Rack pour le raccordement du câble électrique

**AUTO-CONTRÔLE DE L'INSTALLATION**

Pour contrôler l'installation :

- Brancher l'alimentation principale du poêle.
- Mettre le poêle en marche (voir Notice d'utilisation).
- Vérifier que les trois résistances s'allument (deviennent rouges).

Conserver la présente notice d'utilisation.

Pour tout problème éventuel, veuillez contacter votre revendeur.

© Toute reproduction, intégrale ou partielle, est interdite sans l'autorisation écrite de Tylö. Tylö se réserve le droit de modifier les matériaux utilisés, la conception technique et les modèles de ses produits.



## **ОСТОРОЖНО!**

- *Ненадлежащая вентиляция или расположение нагревателя может привести к сухой перегонке, что в определенных условиях создает риск возникновения пожара!*
- *Недостаточная изоляция кабины сауны может создавать риск возникновения пожара!*
- *Использование неподходящих материалов в кабине сауны, таких как ДСП, гипсокартон и т.д., может вызывать риск возникновения пожара!*
- *Подключение нагревателя должно осуществляться квалифицированным электриком в соответствии с применимыми нормами!*
- *В одной сауне можно устанавливать не более одного нагревателя.*
- *Воздушный вентиляционный канал не должен выходить за пределы помещения. Это может привести к тому, что направление движения воздуха сменится на обратное, что негативно скажется на работе температурного выключателя нагревателя.*
- *Просвет над потолком сауны не следует изолировать, не оставив по меньшей мере одно вентиляционное отверстие в той же стене, в которой расположена дверь сауны!*
- *Следите за тем, чтобы нагреватель был подключен к сети с нужным основным/фазным напряжением!*
- *Использование данного оборудования лицами с умственной или физической неполноценностью или недостаточным опытом или знаниями правил его использования (например, детьми) допустимо только под присмотром лица, ответственного за их безопасность.*
- *Прикосновение к верхним частям нагревателя может вызвать ожог. Тульб рекомендует использовать защитный экран для нагревателя.*
- *Не разрешайте детям играть рядом с нагревателем!*
- *Сауны не рекомендованы лицам со слабым здоровьем. Пожалуйста, проконсультируйтесь с врачом.*
- *В случае выливания ароматических веществ или схожих продуктов непосредственно на камни, такие вещества могут воспламениться.*
- *Накрывание нагревателя может вызвать пожар.*
- *Не наливайте воду в нагретый держатель для ароматизаторов, так как это может привести к тому, что кипящая вода выплеснется на лиц, находящихся в сауне. Не стойте и не сидите перед нагревателем во время наливания воды в держатель для ароматизаторов, так как горячая вода может неожиданно выплеснуться.*
- *При заполнении емкости для камней гравием и небольшими камнями, может возникнуть повреждение трубчатого элемента вследствие недостаточного потока воздуха.*
- *Перед перезапуском таймера или включения устройства посредством отдельной системы дистанционного управления, необходимо выполнить проверку кабины сауны*
- *Перед переводом устройства в режим ожидания с целью его отложенного запуска, необходимо выполнить проверку кабины сауны*
- *Дверь сауны оснащена блокирующим устройством, отключающим режим ожидания для дистанционного управления, в случае если задание такого режима происходит при открытой двери*
- *Средства отключения должны быть смонтированы в стационарную проводку в соответствии с правилами монтажа проводки*
- *Данное устройство может использоваться детьми возрастом от 8 лет и более, а также лицами с ограниченными физическими, органолептическими или умственными возможностями или лицами, не обладающими достаточным опытом и знаниями, в случае, если за ними осуществляется присмотр, или если они были обучены правилам безопасного использования устройства и понимают связанные с этим факторы опасности*
- *Не разрешайте детям использовать устройство для игр*
- *Чистка и техническое обслуживание оборудования не должно производиться детьми без присмотра*

## ПЕРЕД УСТАНОВКОЙ

### Компоненты

Убедитесь, что в упаковку включено следующее:

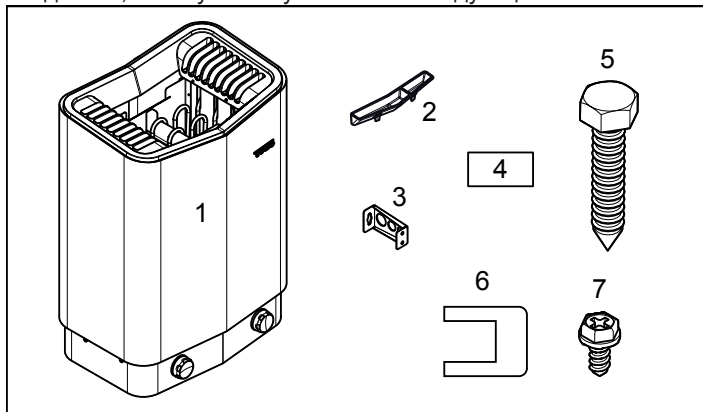


Рисунок 1: Компоненты каменки

1. Каменка
2. Чаша для трав/увлажнитель воздуха
3. Кронштейнх 4 шт.
4. Предупреждающая этикетка на десяти языках
5. Винт для кронштейна х 4 шт.
6. Скоба х 3 шт.
7. Зажимной винт В8х9,5 х 1 шт.

При отсутствии какой-либо детали свяжитесь с продавцом.

### Требования к установке

Для безопасной эксплуатации устройства убедитесь в соблюдении следующих требований:

- Кабель (ЕКК) или канал (Fk) для подключения устройства проводится снаружи теплоизоляции.
- Кабельные соединения должны быть выполнены правильно (см. Раздел Подключение/Схема соединений, Рисунок 12).
- Номинальное значение предохранителя (А) и размер кабеля питания (мм<sup>2</sup>) должны соответствовать размеру устройства (см. Раздел Подключение/Схема соединений, Рисунок 12).
- Вентиляция сауны должна быть выполнена в соответствии с указаниями данной инструкции (см. Раздел Установка впускного клапана, страница 23, Раздел Установка выпускного клапана, страница 23).
- Размещение каменки должны соответствовать инструкциям данного руководства.
- Мощность устройства (кВт) должна быть адаптирована к объему сауны (м<sup>3</sup>) (см. Таблица 1). Мини-мальный объем не должен быть ниже указанного, а максимальный объем – выше указанного.



**ВНИМАНИЕ!** Каменная кладка без теплоизоляции увеличивает время нагрева. Каждый квадратный метр оштукатуренной поверхности стены или потолка соответствует увеличению объема сауны на 1,2–2 м<sup>3</sup>.

Таблица 1: Мощность и объем сауны

Мощность, кВт	Объем сауны мин / макс, м <sup>3</sup>
6,6	4-8
8	6-12



**ВНИМАНИЕ!** Неправильная вентиляция или ненадлежащее размещение устройства при определенных обстоятельствах может привести к сухой дистилляции с риском возгорания!



**ВНИМАНИЕ!** Недостаточная изоляция сауны может стать причиной пожара!



**ВНИМАНИЕ!** Использование неподходящих материалов в сауне, таких как ДСП, гипс и т.д., может стать причиной пожара!



**ВНИМАНИЕ!** Подключение устройства осуществляется квалифицированным электриком в соответствии с действующими правилами безопасности!

### Инструменты для установки

Для установки/подключения потребуются следующие инструменты/материалы:

- уровень,
- раздвижной гаечный ключ,
- дрель,
- отвертки.

### План установки

Прежде чем начать установку каменки, нужно:

- Спланировать место размещения каменки (см. Раздел Размещение устройства – нормальная установка, страница 22).
- Разместить впускной клапан (см. Раздел Установка впускного клапана, страница 23).
- Разместить вытяжной клапан (см. Раздел Установка выпускного клапана, страница 23).
- Спланировать размещение электропроводки см. Раздел Подключение/Схема соединений, Рисунок 12.

### Размещение устройства – нормальная установка



**ВНИМАНИЕ!** В парилке допускается установка ка только одной каменки.

Каменка устанавливается:

- У той же стены что и дверь (только в исключительном случае у боковой стены, но тогда как можно ближе к дверному проему). Возможно размещение каменки в нише (см. Рисунок 3).
- на безопасном расстоянии от пола, боковых стен и интерьера (см. Рисунок 2).

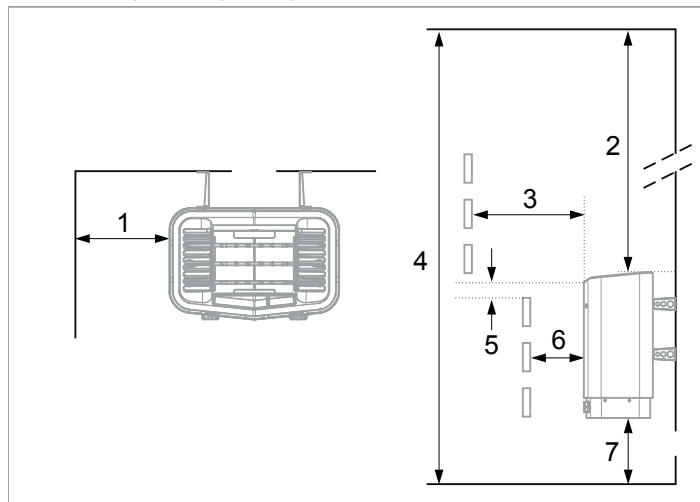


Рисунок 2: Размещение каменки – нормальная установка

1. Минимальное расстояние до боковой стены: 110 мм
2. Минимальное расстояние до потолка: 1030 мм
3. Минимальное расстояние до элементов интерьера: 100 мм
4. Минимальная высота потолка: 1900 мм
5. Минимальное расстояние: 20 мм
6. Минимальное расстояние до элементов интерьера: 30 мм
7. Расстояние до пола: 100-270 мм (с ножками: 100 мм)



### Размещение каменки – установка в нише

Установите устройство на безопасном расстоянии от пола, боковых стен и элементов интерьера (см. Рисунок 3).

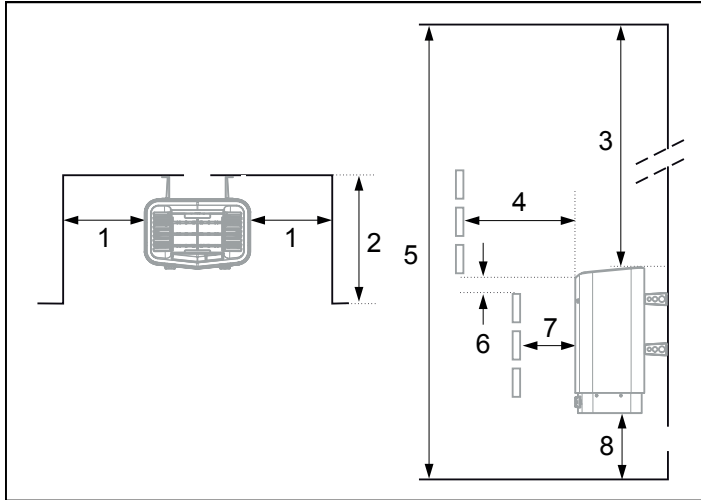


Fig 3: Рисунок 3: Размещение каменки – установка в нише

1. Минимальное расстояние до боковой стены: 200 мм
2. Макс. 1000 мм
3. Минимальное расстояние до потолка: 1030 мм
4. Минимальное расстояние до элементов интерьера: 100 мм
5. Минимальная высота потолка: 1900 мм
6. Минимальное расстояние: 20 мм
7. Минимальное расстояние до элементов интерьера: 30 мм
8. Расстояние до пола: 100-270 мм (с ножками: 100 мм)

### Установка впускного клапана

Установите впускной клапан прямо в стене под устройством. Размер клапана для семейной сауны приблизительно 125 см<sup>2</sup>. Циркуляция воздуха в дверном проеме будет происходить при взаимодействии с горячим воздухом из каменки.

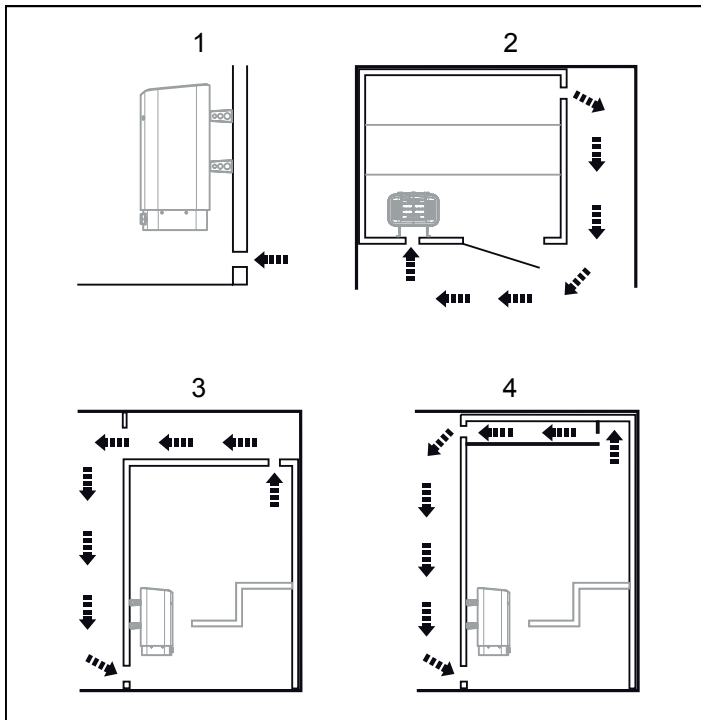


Рисунок 4: Установка впускного и выпускного клапана

1. Установка впускного клапана.
2. Установка выпускного клапана в стене сауны.
3. Установка выпускного клапана в пустом помещении
4. Установка выпускного клапана через цилиндр.

### Установка выпускного клапана



**ВНИМАНИЕ!** Выпускной клапан не должен оставаться открытым. Это может повлиять на температурную защиту устройства и изменить направление вентиляции в обратную сторону.



**ВНИМАНИЕ!** Имеющееся пустое пространство над потолком сауны не должно быть полностью закрытым и должно иметь по крайней мере одно вентиляционное отверстие на той же стене, что и дверь сауны!

Установка выпускного клапана:

- с максимальным расстоянием до впускного клапана, например, по диагонали (см. Рисунок 4).
- высоко на стене или на потолке (см. Рисунок 4).
- так, чтобы впускной клапан открывался при открытии двери.

Выпускной клапан должен быть расположен в той же зоне, что и впускной клапан.

Убедитесь, что выпускной клапан открыт.

Механическая вентиляция не рекомендуется, поскольку в случае неправильного воздухообмена это может отрицательно повлиять на температурную защиту устройства.

### УСТАНОВКА

#### Установка каменки

Подготовку к установке можно упростить, если разместить устройство в горизонтальном положении.

Для установки устройства:

1. Положите устройство лицевой стороной вверх.
2. Ослабьте винты и откройте крышку (см. Рисунок 5).

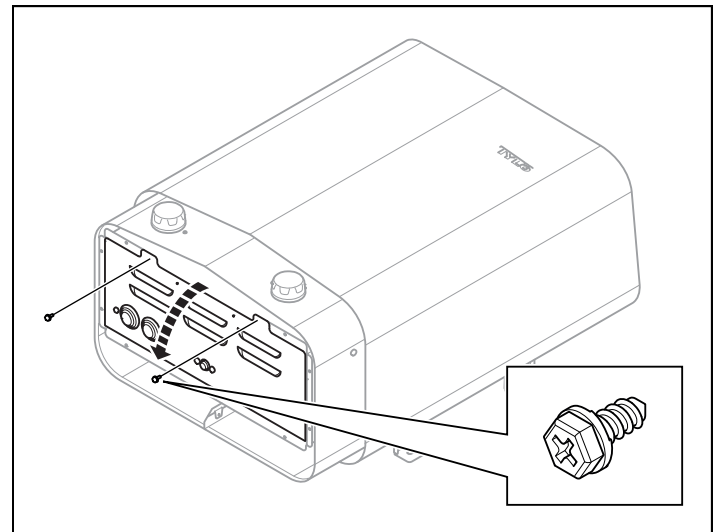


Рисунок 5: Откройте/закройте крышку



**ВНИМАНИЕ!** Убедитесь, что к устройству подключено подходящее основное напряжение/фазовое напряжение!

Устройство подключается с помощью обычного стандартного провода (Fk или ЕКК), предназначенного для быстрой установки.

Одножильный провод (Fk) (если имеется) защищён электрической трубкой (VP) до места соединения с устройством.

3. Подключите провод (см. Рисунок 6) согласно схеме соединений (см. Рисунок 12).

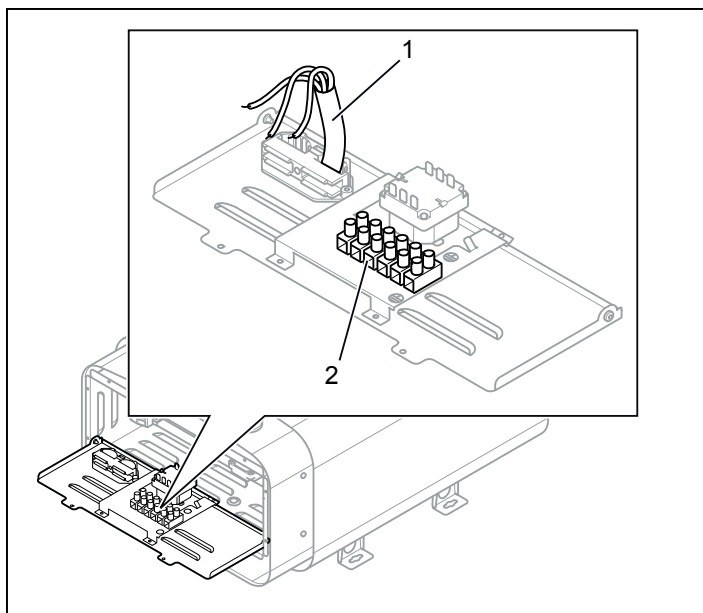


Рисунок 6: Монтажная плата

1. Провод
2. Клеммное соединение для подключения проводов

4. Закройте крышку и закрутите винты (см. Рисунок 5).



**ВНИМАНИЕ!** При одновременном откручивании винтов с задней стороны крепление пластинки с задней стороны может ослабнуть. Потому четыре кронштейна на устройстве рекомендуется устанавливать поочередно.

5. Открутите первых два винта с задней стороны устройства и прикрепите один из четырех кронштейнов. Повторите процедуру крепления для остальных кронштейнов см. Рисунок 7.

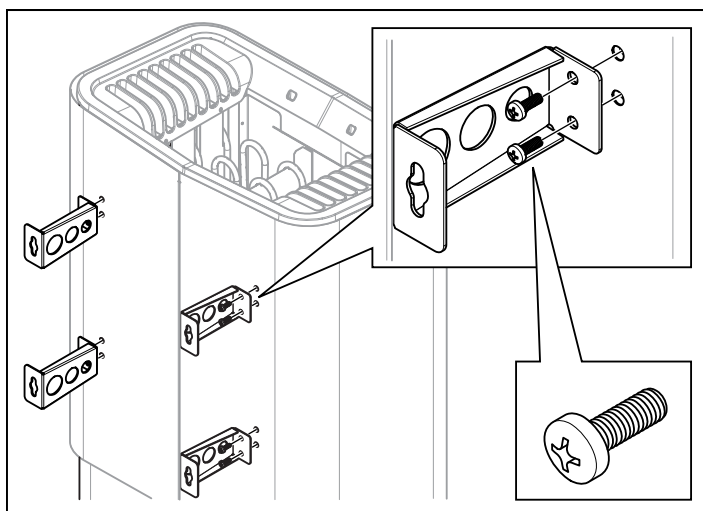


Рисунок 7: Крепление кронштейнов на устройстве

6. Разместите винты кронштейнов согласно указанным размерам см Рисунок 8.

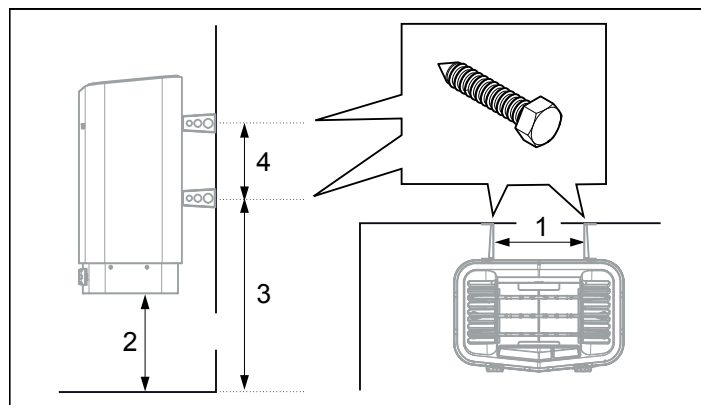


Рисунок 8: Определение размеров

1. 262 mm
2. 270 mm
3. 532 mm
4. 206 mm

7. Установите чашу для трав/увлажнитель воздуха (см. Рисунок 9).

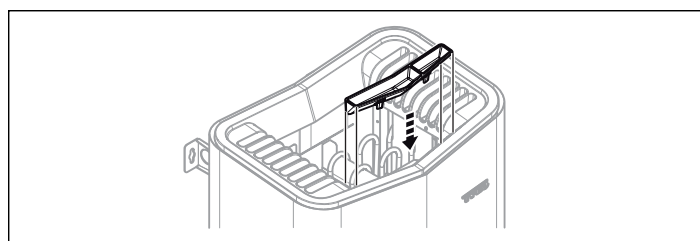


Рисунок 9: Установка подставка для флакона с ароматизатором/увлажнителя воздуха

8. Закрепите устройство за винты см. Рисунок 10.

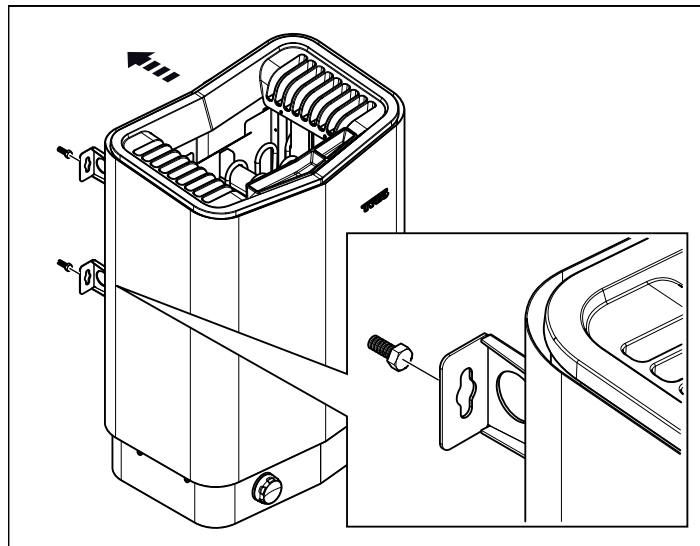


Рисунок 10: Подвесьте устройство.

9. Закрепите устройство зажимным винтом см. Рисунок 11.

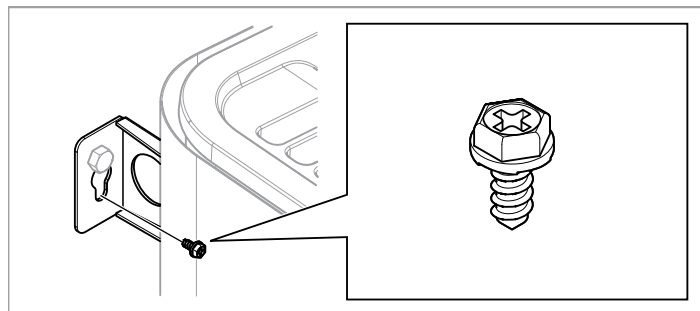


Рисунок 11: Зажимной винт кронштейна

### Необычные источники напряжения/число фаз

При подключении к источникам напряжения или при ином числе фаз (если это не указано в Рисунок 12 свяжитесь с технической службой Tufo.

### ПОДКЛЮЧЕНИЕ/СХЕМА СОЕДИНЕНИЙ

TAB	400-415 V 3N~/3~ (C,D) 440 V 3~ (D)		200-208 V 3~ (B)		230 V 3~ (B)		200-208 V~ (A)		230-240 V~ (A)	
Выходная мощность, кВт	Сила тока, ампер	Сечение жилы, мм <sup>2</sup>	Сила тока, ампер	Сечение жилы, мм <sup>2</sup>	Сила тока, ампер	Сечение жилы, мм <sup>2</sup>	Сила тока, ампер	Сечение жилы, мм <sup>2</sup>	Сила тока, ампер	Сечение жилы, мм <sup>2</sup>
6,6	10	1,5	19	4	17	4	33	10	29	10
8	12	2,5	23	6	20	4	40	16	35	10

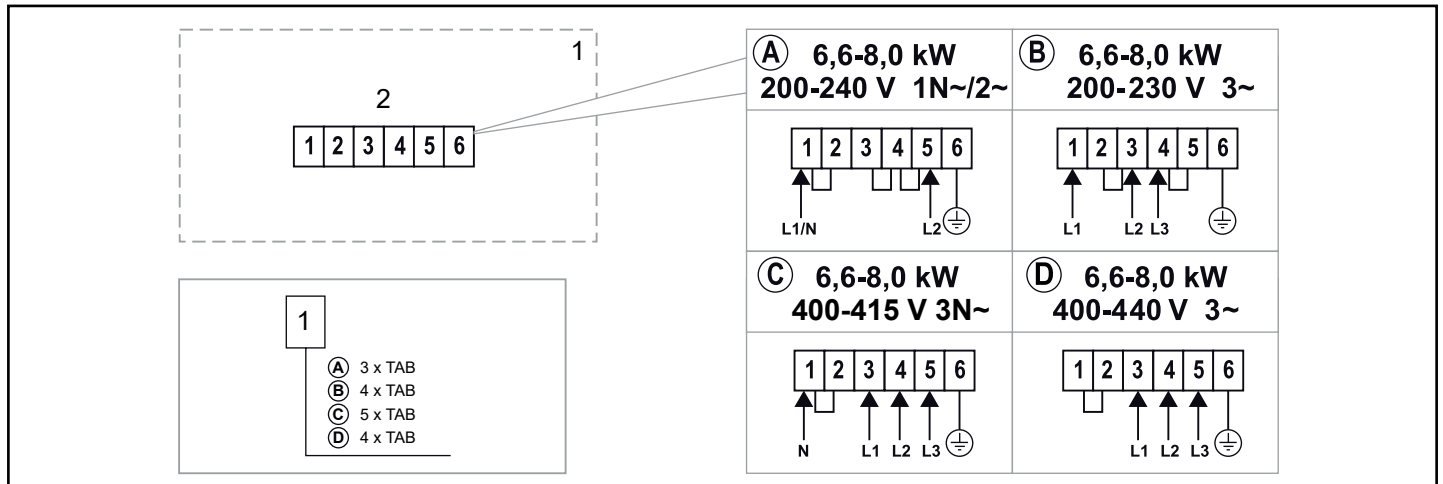


Рисунок 12: Схема соединений

1. Устройство
2. Клеммное соединение для подключения проводов

### ПРОВЕРКА ПРАВИЛЬНОСТИ УСТАНОВКИ

Для проверки правильности установки:

1. Подключите основной источник напряжения к устройству от сети.
2. Запустите устройство (см. Инструкцию).
3. Убедитесь, что все три нагревательных элемента работают (краснеют).

Данное руководство необходимо сохранить!

В случае возникновения каких-либо проблем просьба обратиться к продавцу, у которого было приобретено оборудование.

© Полное или частичное перепечатывание запрещено без письменного разрешения Tufo. Сохраняется право на внесение изменений в материалы, конструкцию и дизайн.



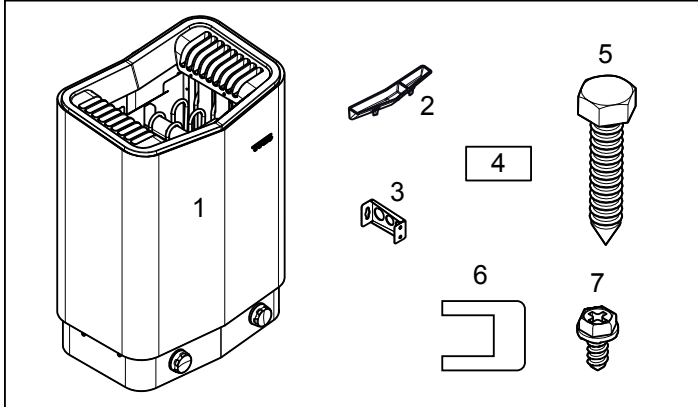
## OSTRZEŻENIE!

- **Wskutek niedostatecznej wentylacji lub niewłaściwego ustawienia pieca może dojść do procesu pirolizy, a w pewnych okolicznościach nawet do wybuchu pożaru!**
- **Niewystarczająca izolacja kabiny sauny może grozić pożarem!**
- **Zastosowanie niewłaściwych materiałów w kabinie sauny, takich jak płyty wiórowe, płyty kartonowo-gipsowe itp., może grozić pożarem!**
- **Piec musi zostać podłączony przez uprawnionego elektryka zgodnie z obowiązującymi przepisami!**
- **W kabinie sauny może być zamontowany maksymalnie jeden piec.**
- **Wylot powietrza nie może prowadzić poza budynek. Mogłoby to spowodować odwrócenie kierunku wentylowania i zakłócić działanie wyłącznika termicznego.**
- **Uszczelniając ewentualne przerwy nad sufitem sauny, należy zostawić co najmniej jeden otwór wentylacyjny na tej samej ścianie co drzwi kabiny!**
- **Zawsze sprawdzaj, czy piec jest podłączony do sieci elektrycznej o właściwym napięciu i odpowiednich fazach!**
- **Osoby upośledzone fizycznie lub umysłowo albo mające małe doświadczenie lub wiedzę w zakresie obchodzenia się z urządzeniem (np. dzieci) powinny zostać odpowiednio poinstruowane lub znajdować się pod nadzorem osoby odpowiedzialnej za ich bezpieczeństwo.**
- **Dotknięcie górnych części pieca może grozić poparzeniem. Firma Tylö zaleca, aby zawsze była założona osłona pieca.**
- **Nigdy nie pozwalaj dzieciom bawić się w pobliżu pieca!**
- **Sauny nie są polecane osobom o słabym zdrowiu. Dla bezpieczeństwa skonsultuj się najpierw z lekarzem.**
- **Esencje zapachowe i podobne produkty wylane bezpośrednio na kamienie mogą się zapalić.**
- **Przykrywanie pieca innymi przedmiotami może doprowadzić do pożaru.**
- **Nie wlewaj wody do rozgrzanego zbiorniczka na esencje zapachowe, ponieważ wrzątek mógłby wtedy poparzyć użytkowników sauny. Podczas nalewania wody do zbiorniczka na esencje zapachowe nie stawaj ani nie siadaj przed piecem, ponieważ w każdej chwili może z niego trysnąć gorąca woda.**
- **Jeśli komora kamieni zostanie zapełniona żwirem i kamyczkami, które blokują przepływ powietrza, może dojść do uszkodzenia elementu rurowego wskutek przegrzania.**
- **Przed ponownym uruchomieniem regulatora czasowego lub włączeniem urządzenia za pomocą osobnego zdalnego sterowania należy przeprowadzić oględziny kabiny lub pomieszczenia sauny.**
- **Przed ustawieniem opóźnionego uruchomienia za pomocą trybu gotowości urządzenia należy przeprowadzić oględziny kabiny lub pomieszczenia sauny.**
- **Drzwi kabiny lub pomieszczenia sauny należy wyposażyć w blokadę dezaktywującą ustawienie trybu gotowości do zdalnego sterowania w przypadku otwarcia tych drzwi**
- **Sposób rozłączenia musi być zintegrowany ze stałym okablowaniem zgodnie z zasadami układania okablowania**
- **Urządzenie może być użytkowane przez dzieci w wieku 8 lat lub starsze oraz osoby o ograniczonych możliwościach fizycznych, sensorycznych lub umysłowych oraz tych, którzy mają małe doświadczenie i wiedzę pod warunkiem, że zapewniono im nadzór lub poinstruowano je w zakresie użytkowania urządzenia i rozumieją one zagrożenia.**
- **Dzieci nie powinny bawić się urządzeniem**
- **Dzieci nie powinny czyścić urządzenia i wykonywać czynności konserwacyjnych bez nadzoru**

## PRZED INSTALACJĄ

### Części

Należy sprawdzić, czy w opakowaniu znajdują się następujące części:



Rysunek 1: Części pieca do sauny

1. Piec do sauny
2. Miseczka na zioła / nawilżacz powietrza
3. Wsporniki x 4 szt.
4. Etykieta ostrzegawcza w dziesięciu językach
5. Śruby wsporników x 4 szt.
6. Blaszki łączeniowe x 3 szt.
7. Śruba zabezpieczająca B8x9,5 x 1 szt.

Jeżeli brakuje jakiegokolwiek części, należy skontaktować się z dystrybutorem.

### Wymagania dotyczące instalacji

Aby zapewnić bezpieczeństwo podczas użytkowania pieca, należy sprawdzić, czy spełnione są następujące wymagania:

- Kabel (YDY) lub rurę (LY) elektroinstalacyjną do podłączenia pieca należy pociągnąć po zewnętrznej stronie izolacji cieplnej.
- Należy prawidłowo wykonać okablowanie (patrz Sekcja o nazwie Podłączenie / schemat elektryczny, Rysunek 12).
- Rozmiar bezpiecznika (A) i kabla zasilającego (mm<sup>2</sup>) musi być dostosowany do pieca (patrz Sekcja o nazwie Podłączenie / schemat elektryczny, Rysunek 12).
- Wentylację sauny należy wykonać zgodnie z zaleceniami niniejszej instrukcji obsługi (patrz Sekcja o nazwie Umieszczenie wlotu powietrza, Strona 28, Sekcja o nazwie Umieszczenie wylotu powietrza., Strona 28).
- Piec do sauny należy rozmieścić zgodnie z zaleceniami instrukcji obsługi.
- Moc pieca (kW) musi być dostosowana do kubatury sauny (m<sup>3</sup>) (patrz Tabela 1). Nie wolno przekraczać minimalnej ani maksymalnej kubatury sauny.



**UWAGA!** Murowana ściana kamienna bez izolacji cieplnej wydłuża czas wstępnego nagrzewania. Każdy metr kwadratowy otynkowanego sufitu lub ściany zwiększa kubaturę sauny o 1,2–2 m<sup>3</sup>.

Tabela 1: Moc i kubatura sauny

Moc w kW	Minimalna/maksymalna kubatura sauny w m <sup>3</sup>
6,6	4-8
8	6-12



**NIEBEZPIECZEŃSTWO!** W przypadku nieprawidłowej wentylacji lub umieszczenia pieca w nieodpowiednim miejscu w pewnych okolicznościach może dojść do destylacji rozkładowej drewna, która stanowi zagrożenie pożarowe!



**NIEBEZPIECZEŃSTWO!** Niewystarczająca izolacja kabiny może spowodować ryzyko pożaru!



**NIEBEZPIECZEŃSTWO!** Zastosowanie w kabinie nieprawidłowych materiałów, takich jak np. płyta pilśniowa, gips itd. może spowodować ryzyko pożaru!



**NIEBEZPIECZEŃSTWO!** Piec powinien zostać podłączony przez uprawnionego elektryka zgodnie z obowiązującymi przepisami!

### Narzędzia do instalacji

Do montażu / podłączenia potrzebne są następujące narzędzia / materiały:

- poziomica,
- klucz nastawny,
- wiertarka,
- wkrętaki.

### Planowanie instalacji

Przed rozpoczęciem montażu pieca do sauny należy:

- Zaplanować umiejscowienie pieca (patrz Sekcja o nazwie Umieszczenie pieca – montaż standardowy, Strona 27).
- Określić położenie wlotu powietrza (patrz Sekcja o nazwie Umieszczenie wlotu powietrza, Strona 28).
- Określić położenie wylotu powietrza (patrz Sekcja o nazwie Umieszczenie wylotu powietrza., Strona 28).
- Zaplanować instalację elektryczną patrz Sekcja o nazwie Podłączenie / schemat elektryczny, Rysunek 12.

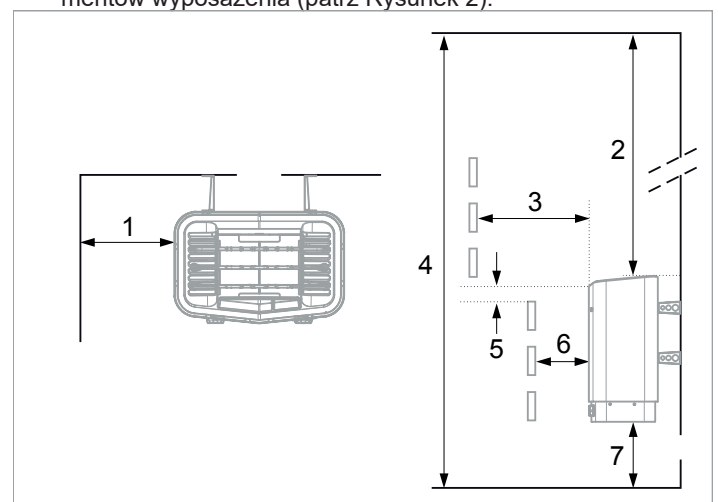
### Umieszczenie pieca – montaż standardowy



**NIEBEZPIECZEŃSTWO!** Instalowanie więcej niż jednego pieca w tej samej kabinie jest niedozwolone.

Piec do sauny należy umieścić:

- Na tej samej ścianie, co drzwi (wyłącznie w wyjątkowych przypadkach na ścianie bocznej, lecz w bardzo niewielkiej odległości od drzwi). Piec można również umieścić we wnęce (patrz Rysunek 3).
- W bezpiecznej odległości od podłogi, ścian bocznych i elementów wyposażenia (patrz Rysunek 2).

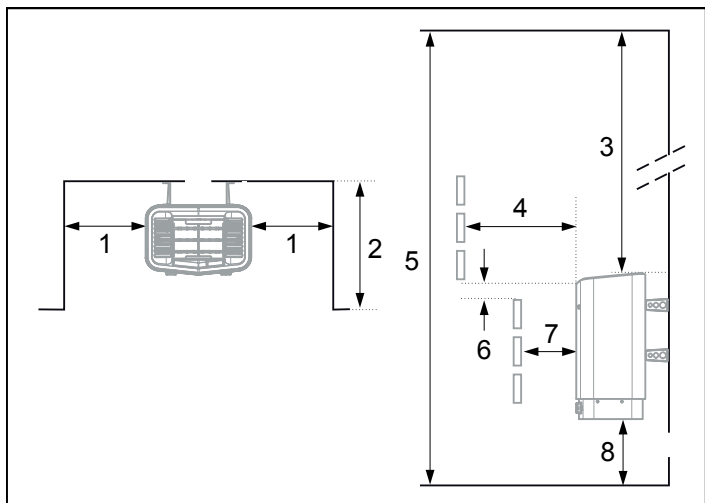


Rysunek 2: Umieszczenie pieca do sauny – montaż standardowy

1. Minimalny odstęp od ściany bocznej: 110 mm
2. Minimalny odstęp od sufitu: 1030 mm
3. Minimalny odstęp od elementów wyposażenia: 100 mm
4. Minimalna wysokość sufitu: 1900 mm
5. Minimalny odstęp: 20 mm
6. Minimalny odstęp od elementów wyposażenia: 30 mm
7. Odstęp od podłogi: 100–270 mm, (z nogami: 100 mm)

### Umiejscowienie pieca – montaż we wnęce

Piec należy umieścić w bezpiecznej odległości od podłogi, ścian bocznych i elementów wyposażenia (patrz Rysunek 3).



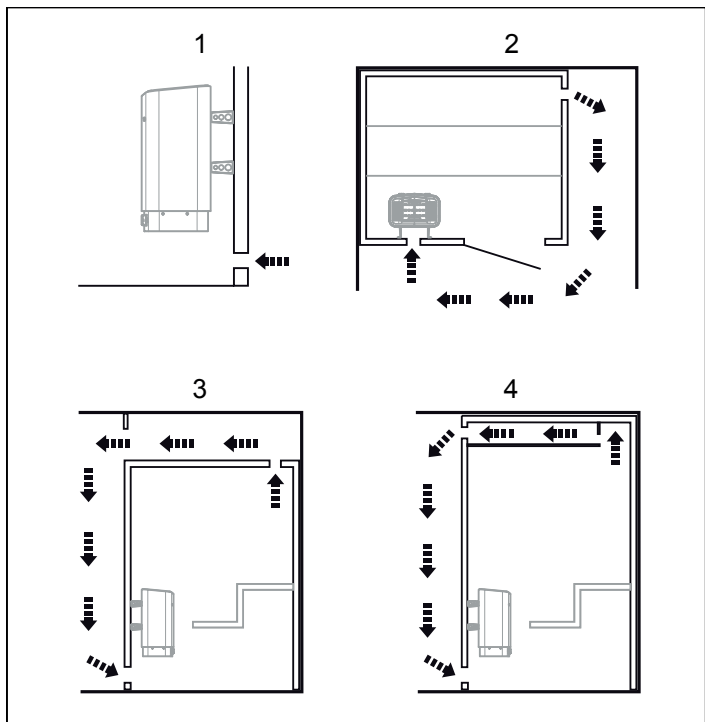
Rysunek 3: Umiejscowienie pieca do sauny – montaż we wnęce

1. Minimalny odstęp od ściany bocznej: 200 mm
2. Maks. 1000 mm
3. Minimalny odstęp od sufitu: 1030 mm
4. Minimalny odstęp od elementów wyposażenia: 100 mm
5. Minimalna wysokość sufitu: 1900 mm
6. Minimalny odstęp: 20 mm
7. Minimalny odstęp od elementów wyposażenia: 30 mm
8. Odstęp od podłogi: 100–270 mm, (z nogami: 100 mm)

### Umiejscowienie wlotu powietrza

Wlot powietrza należy przeprowadzić przez ścianę pośrodku pod piecem. Powierzchnia wlotu dla sauny domowej ma wynosić ok. 125 cm<sup>2</sup>.

Drzwi muszą zapewniać cyrkulację gorącego powietrza wytwarzanego przez piec.



Rysunek 4: Umiejscowienie wlotu i wylotu powietrza

1. Umiejscowienie wlotu powietrza.
2. Wylot powietrza w ścianie sauny.
3. Wylot powietrza przez wolną przestrzeń.
4. Wylot powietrza przez kanał.

### Umiejscowienie wylotu powietrza.



**NIEBEZPIECZEŃSTWO!** Wylot powietrza nie może być skierowany na zewnątrz budynku. Może to spowodować odwrócenie kierunku wentylacji, co wpływa na bezpiecznik termiczny pieca.



**NIEBEZPIECZEŃSTWO!** Nie należy całkowicie zamykać ewentualnej wolnej przestrzeni nad sufitem sauny, musi ona posiadać przynajmniej jeden otwór wentylacyjny w ścianie, w której znajdują się drzwi!

Wylot powietrza należy umieścić:

- w maksymalnej odległości od wlotu powietrza, np. po przekątnej (patrz Rysunek 4);
- wysoko na ścianie lub na suficie (patrz Rysunek 4);
- tak, by był skierowany do tego samego pomieszczenia, co drzwi i wlot powietrza.

Wylot powietrza musi mieć taką samą powierzchnię, jak wlot powietrza.

Należy upewnić się, że wylot powietrza jest otwarty.

Ze względu na ryzyko nieprawidłowej wymiany powietrza, co może mieć negatywny wpływ na bezpiecznik termiczny pieca/termostat, niezalecane jest stosowanie wentylacji mechanicznej.

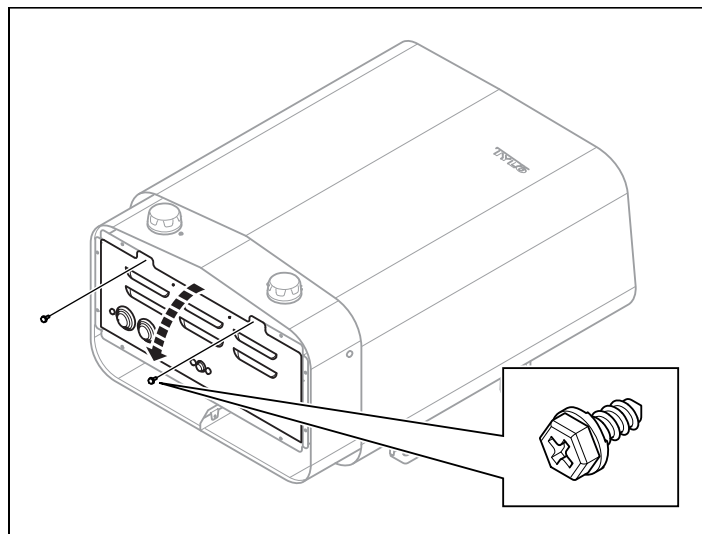
### INSTALACJA

#### Instalacja pieca do sauny

Przygotowania do instalacji najlepiej jest wykonywać, gdy piec znajduje się w pozycji poziomej.

W celu zainstalowania pieca:

1. Należy położyć piec przodem do góry.
2. Odkręcić wkręty i otworzyć pokrywę (patrz Rysunek 5).



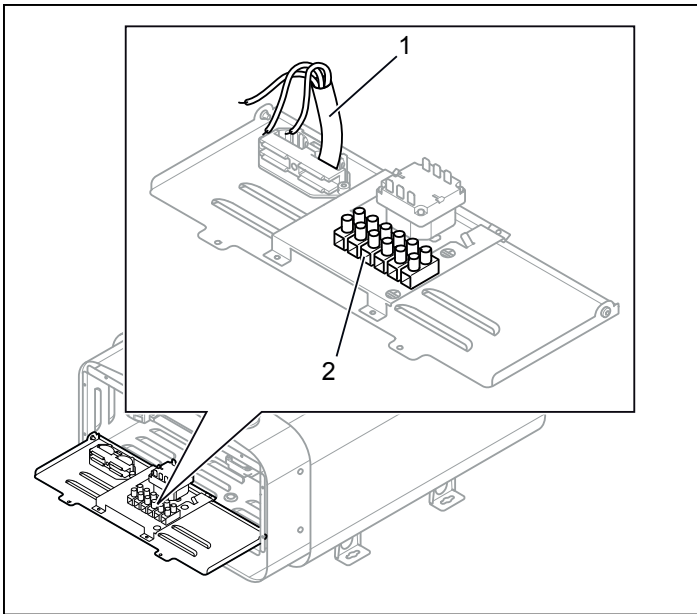
Rysunek 5: Otwieranie / zamykanie pokrywy



**OSTRZEŻENIE!** Należy zawsze pilnować, by piec został podłączony do odpowiedniego napięcia głównego / fazowego!

Piec należy podłączyć za pomocą standardowego przewodu (LY lub YDY) zatwierdzonego do instalacji stałej. Ewentualny przewód pojedynczy (LY) należy zabezpieczyć rurą elektroinstalacyjną (PVC) na całej długości aż do pieca.

3. Należy podłączyć kabel elektryczny (patrz Rysunek 6) zgodnie ze schematem elektrycznym (patrz Rysunek 12).



Rysunek 6: Płytką drukowana –

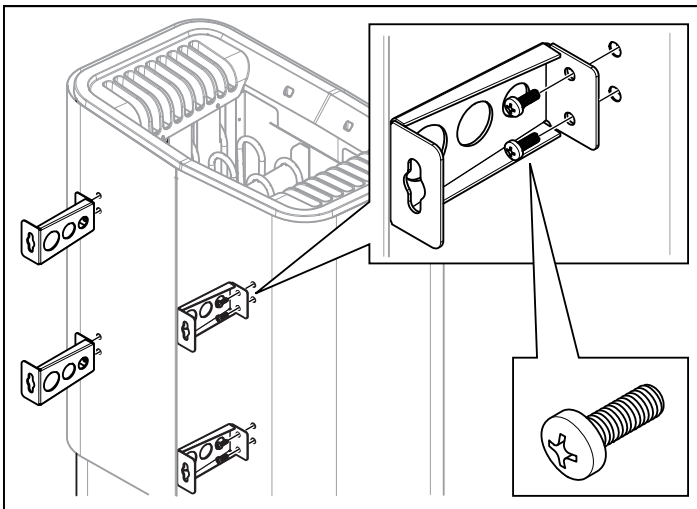
1. Kabel elektryczny
2. Zacisk do podłączenia kabla elektrycznego

4. Należy zamknąć pokrywę i przykręcić wkręty (patrz Rysunek 5).



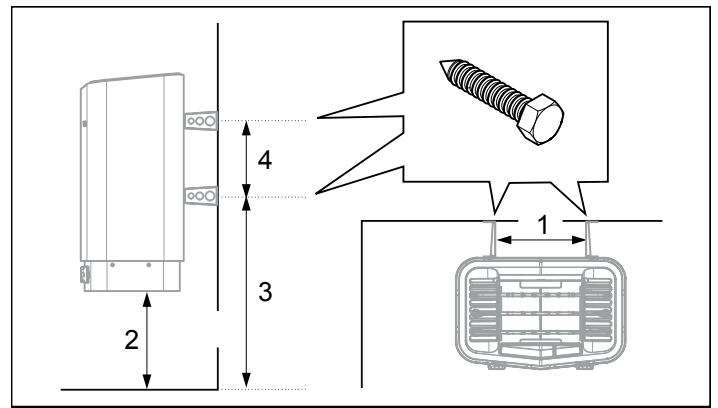
**PRZESTROGA!** W razie jednoczesnego wykręcenia wszystkich wkrętów z tylnej osłony może ona odpaść. Dlatego cztery wsporniki należy montować na piecu kolejno.

5. Odkręcić dwa pierwsze wkręty z tyłu pieca i przykręcić jeden z czterech wsporników. Powtarzać procedurę do momentu, gdy wszystkie wsporniki zostaną zamontowane, patrz Rysunek 7.



Rysunek 7: Montaż wsporników na piecu

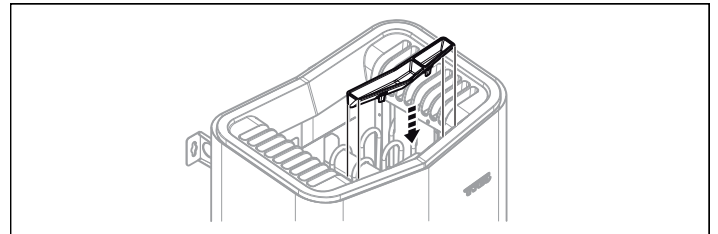
6. Śruby wsporników należy rozmieścić zgodnie z podanymi wymiarami, patrz Rysunek 8.



Rysunek 8: Wymiarowanie

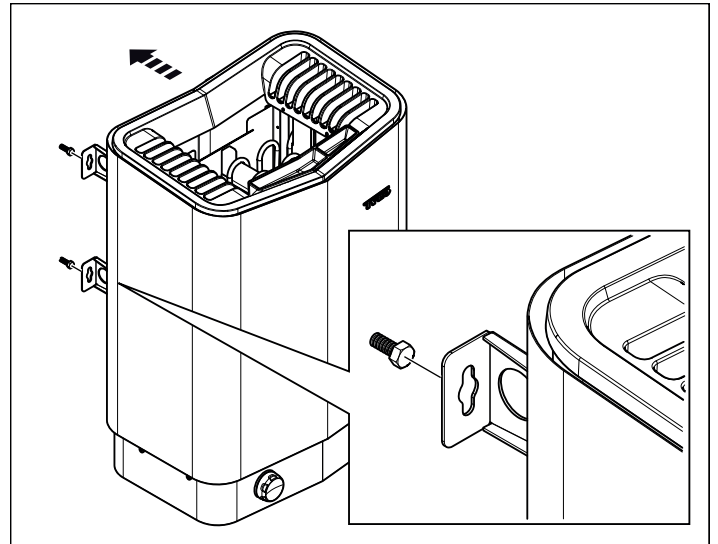
1. 262 mm
2. 270 mm
3. 532 mm
4. 206 mm

7. Należy zamontować miseczkę na zióło / nawilżacz powietrza (patrz Rysunek 9).



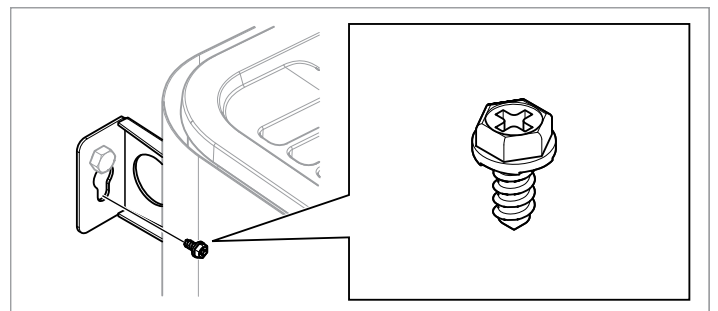
Rysunek 9: Montaż zbiornika na olejki / nawilżacza powietrza

8. Piec należy zawiesić na śrubach, patrz Rysunek 10.



Rysunek 10: Zawieszanie pieca

9. Piec należy zablokować w miejscu za pomocą śruby zabezpieczającej, patrz Rysunek 11.



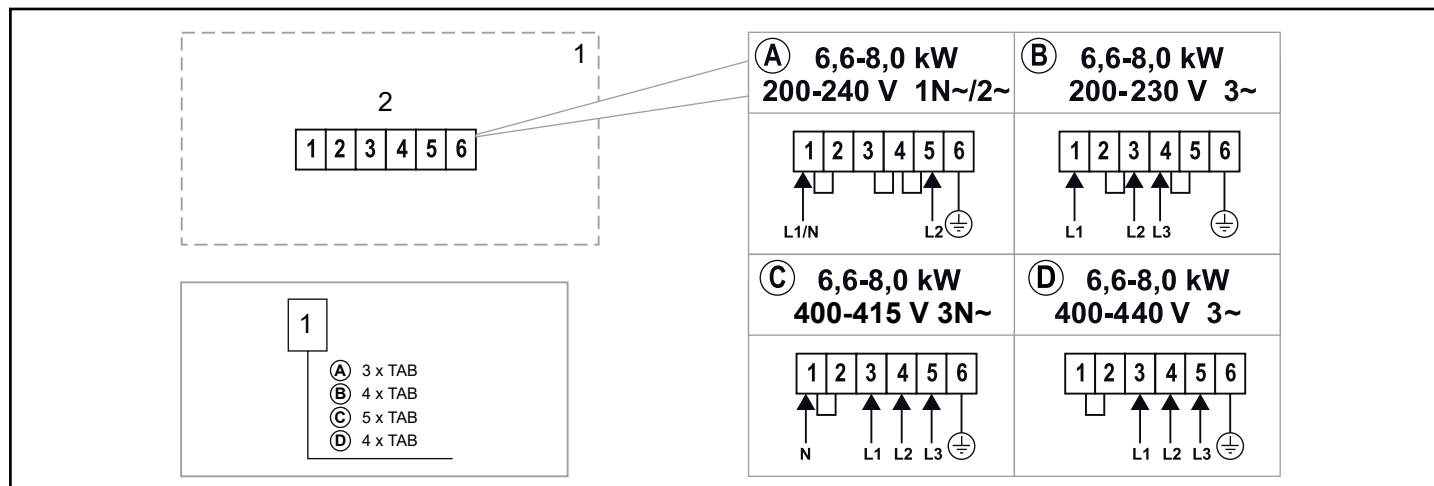
Rysunek 11: Śruba zabezpieczająca wspornika

**Niestandardowe wartości napięcia / liczby faz**

Przed podłączeniem pieca do napięcia o innej wartości lub innej liczby faz niż podane w schemacie elektrycznym Rysunek 12, należy skontaktować się z Biurem Obsługi Klienta Tylö.

**SCHEMAT POŁĄCZEŃ I OKABLOWANIA**

TAB	400-415 V 3N~/3~ (C,D) 440 V 3~ (D)		200-208 V 3~ (B)		230 V 3~ (B)		200-208 V~ (A)		230-240 V~ (A)	
Moc w kW	Prąd w A	Powierzchnia przekroju przewodu w mm <sup>2</sup>	Prąd w A	Powierzchnia przekroju przewodu w mm <sup>2</sup>	Prąd w A	Powierzchnia przekroju przewodu w mm <sup>2</sup>	Prąd w A	Powierzchnia przekroju przewodu w mm <sup>2</sup>	Prąd w A	Powierzchnia przekroju przewodu w mm <sup>2</sup>
6,6	10	1,5	19	4	17	4	33	10	29	10
8	12	2,5	23	6	20	4	40	16	35	10



Rysunek 12: Schemat elektryczny

1. Piec
2. Zacisk do podłączenia kabla elektrycznego

**KONTROLA WŁASNA INSTALACJI**

Aby sprawdzić instalację, należy:

1. Włączyć zasilanie pieca napięciem głównym z rozdzielniczy elektrycznej.
2. Uruchomić piec (patrz „Instrukcja obsługi”).
3. Upewnić się, że trzy grzałki rurkowe włączyły się (stały się czerwone).

Producent:

Tylö A.B. | Halmstad, Szwecja | sauny, kabiny infrared, łaźnie parowe, pryszniczce | [www.tylo.com](http://www.tylo.com)

Generalny przedstawiciel TYLÖ w Polsce:

Koperfam Sp. z o.o. | ul. Olszankowa 51, PL 05-120 Legionowo  
tel. +48 22 494 34 06 | [info@koperfam.pl](mailto:info@koperfam.pl) | [www.koperfam.pl](http://www.koperfam.pl)

Zachowaj tę instrukcję obsługi.

W przypadku problemów prosimy o kontakt ze sprzedawcą, u którego zakupiono sprzęt.

© Ta publikacja nie może być powielana, częściowo lub w całości, bez pisemnej zgody firmy Tylö. Firma Tylö zastrzega sobie prawo do wprowadzania zmian w materiałach, budowie i projektach.



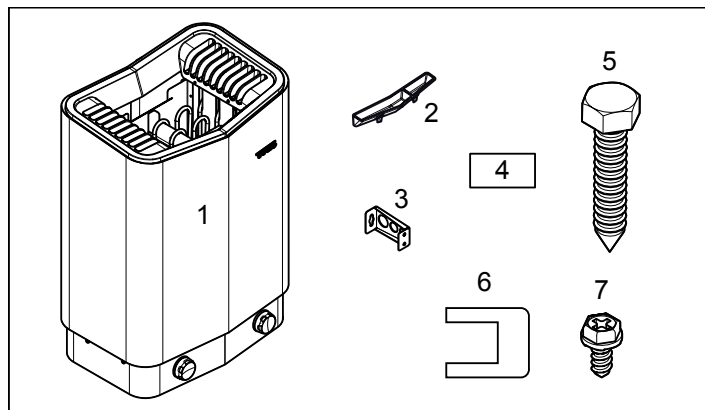


## **WAARSCHUWING!**

- **Slechte ventilatie of een verkeerde plaatsing van de kachel kan droge destillatie veroorzaken wat onder bepaalde omstandigheden kan leiden tot brandgevaar!**
- **Onvoldoende isolatie van de saunacabine kan leiden tot brandgevaar!**
- **Gebruik van de verkeerde materialen in de saunacabine, zoals spaanplaat, gipsplaat enzovoort, kan leiden tot brandgevaar!**
- **De kachel moet door een erkend elektricien worden aangesloten, volgens de van toepassing zijnde richtlijnen!**
- **Er mag slechts één kachel in dezelfde saunacabine worden geïnstalleerd.**
- **De luchtuitlaatopening moet niet naar buiten leiden. Hierdoor kan de richting van de ventilatie veranderen, wat een negatief effect kan hebben op de temperatuuruitschakeling van de kachel.**
- **Openingen boven het plafond van de sauna moeten niet worden dichtgemaakt zonder ten minste één ventilatieopening open te laten in dezelfde wand als van de deur van de sauna!**
- **Controleer altijd of de kachel is aangesloten op de juiste spanning!**
- **Iedereen met een geestelijke of lichamelijke beperking, of met weinig ervaring in of kennis van het gebruik van de apparatuur (bijvoorbeeld kinderen), moeten worden geïnstrueerd of onder toezicht staan van iemand die verantwoordelijk is voor hun veiligheid.**
- **Aanraking van de bovenste delen van de kachel kan brandwonden veroorzaken. Tylö adviseert altijd een kachelscherm te gebruiken.**
- **Laat kinderen nooit in de buurt van de kachel spelen!**
- **Sauna's worden niet aanbevolen voor personen met een zwakke gezondheid. Raadpleeg een arts.**
- **Geurencences en vergelijkbare producten kunnen ontvlammen als ze rechtstreeks op de stenen worden gegoten.**
- **Als de kachel wordt afgedekt, kan er brand ontstaan.**
- **Giet geen water in de geurhouder als het water al is opgewarmd omdat hierdoor kokend water kan opspringen waardoor mensen in de sauna brandwonden kunnen oplopen. Ga niet voor de kachel zitten of staan terwijl er water in de geurhouder wordt gegoten omdat hierdoor plotseling heet water kan opspringen.**
- **Als er in het compartiment voor de stenen te veel gruis en kleine stenen zitten, kan het buisvormige element beschadigd raken als gevolg van oververhitting omdat de luchtstroom onvoldoende is.**
- **De saunarimte of -cabine moet eerst worden gecontroleerd voordat de timer opnieuw wordt gestart of het apparaat wordt ingeschakeld door een afzonderlijk systeem voor bediening op afstand**
- **De saunarimte of -cabine moet eerst worden gecontroleerd voordat er een stand-bymodus voor een uitgestelde start van het apparaat wordt ingeschakeld.**
- **De deur van de saunarimte of -cabine is uitgerust met een vergrendeling die ervoor zorgt dat de stand-bymodus voor bediening op afstand wordt uitgeschakeld als de deur van de saunarimte of -cabine wordt geopend.**
- **In de vaste bedrading moeten mogelijkheden voor het uitschakelen van het apparaat worden opgenomen volgens de regels die gelden voor elektrische bedrading**
- **Dit apparaat kan worden gebruikt door kinderen die 8 jaar of ouder zijn en door personen met verminderde fysieke, sensorische of geestelijke capaciteiten of gebrek aan ervaring en kennis als ze onder toezicht staan of zijn geïnstrueerd omtrent het veilig gebruik van het apparaat en de betrokken gevaren begrijpen.**
- **Kinderen mogen niet met het apparaat spelen**
- **Schoonmaken en gebruikersonderhoud mogen niet door kinderen zonder toezicht worden verricht**

### Onderdelen

Controleer of de volgende onderdelen in de verpakking zitten:



Afbbeelding 1: Onderdelen van het bedieningspaneel

1. Saunakachel
2. Kruidenschaal/luchtbevochtiger
3. Beugels x 4 st
4. Waarschuingssticker in tien talen
5. Beugelbouten x 4 st
6. Koppelplaat x 3 st
7. Sluitbout B8x9,5 x 1 st

Neem contact op met de dealer als er onderdelen ontbreken.

### Installatie-eisen

Voor een veilig gebruik van de kachel dient u te controleren of aan de volgende eisen wordt voldaan:

- Kabels (EKK) of elektrische leidingen (Fk) voor de aansluiting van de kachel moeten aan de buitenzijde van de warmte-isolatie worden aangebracht.
- De getrokken kabels moeten correct zijn uitgevoerd (zie De sectie Aansluiting/koppelschema, Afbbeelding 12).
- De grootte van de zekering (A) en dikte van de stroomkabels (mm<sup>2</sup>) moeten geschikt zijn voor de kachel (zie De sectie Aansluiting/koppelschema, Afbbeelding 12).
- Ventilatie van de sauna moet worden uitgevoerd volgens instructies in deze handleiding (zie De sectie De plaats van de klep voor de inlaatlucht, Pagina 33, De sectie De plaats van de klep voor de uitgaande lucht, Pagina 33).
- Plaatsing van saunakachel dient plaats te vinden volgens de instructies in deze handleiding.
- Het vermogen van de kachel (kW) moet zijn afgestemd op het volume van de sauna (m<sup>3</sup>) (zie Tabel 1). Het minimumvolume mag niet worden onderschreden en het maximumvolume niet overschreden.



**OPMERKING!** Een stenen wand zonder warmte-isolatie verhoogt de opwarmtijd. Elke vierkante meter glad afgewerkt plafond- of muropervlak betekent een toename van 1,2–2 m<sup>3</sup> op het volume van de sauna.

Tabel 1: Vermogen en saunavolume

Vermogen in kW	Saunavolume min/max m <sup>3</sup>
6,6	4-8
8	6-12



**GEVAAR!** Foutieve ventilatie of foutieve plaatsing van de kachel kan onder bepaalde omstandigheden leiden tot droogkoken, wat brandgevaarlijk kan zijn!



**GEVAAR!** Onvoldoende isolatie van de saunaruimte kan gevaar voor brand opleveren!



**GEVAAR!** Het toepassen van foutieve materialen in de saunaruimte, zoals spaanplaat, gips en dergelijke kan brandgevaarlijk zijn!



**GEVAAR!** De aansluiting van de kachel moet worden uitgevoerd door een erkende electricien conform de geldende voorschriften!

### Gereedschap voor het installeren

De volgende gereedschappen/materialen zijn nodig voor de montage/aansluiting:

- waterpas,
- bahco,
- boormachine,
- schroevendraaiers.

### Planning van de installatie

Voordat u begint met de montage van de saunakachel moet u:

- De plaats van de saunakachel plannen (zie De sectie Plaatsing van de kachel - normale montage, Pagina 32).
- Plaats van de klep voor de inlaatlucht (zie De sectie De plaats van de klep voor de inlaatlucht, Pagina 33).
- Plaatsing klep uitgaande lucht (zie De sectie De plaats van de klep voor de uitgaande lucht, Pagina 33).
- Plannen van de elektrische installatie zie De sectie Aansluiting/koppelschema, Afbbeelding 12.

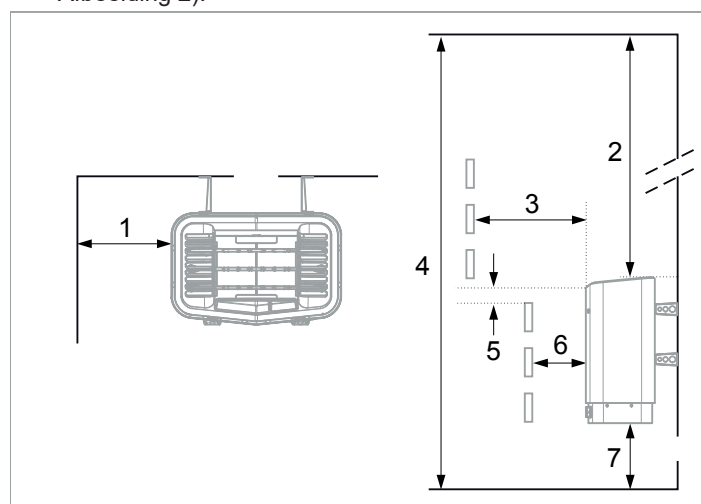
### Plaatsing van de kachel - normale montage



**GEVAAR!** Het is niet toegestaan om meer dan één saunakachel in dezelfde saunaruimte te monteren.

Plaats van de saunakachel:

- langs dezelfde wand als waarin de deur is geplaatst (alleen in uitzonderingsgevallen langs de zijwand, maar dan het dichtst bij de deur). De kachel kan ook in een nis worden geplaatst (zie Afbbeelding 3).
- op veilige afstand van de vloer, zijwanden en inrichting (zie Afbbeelding 2).

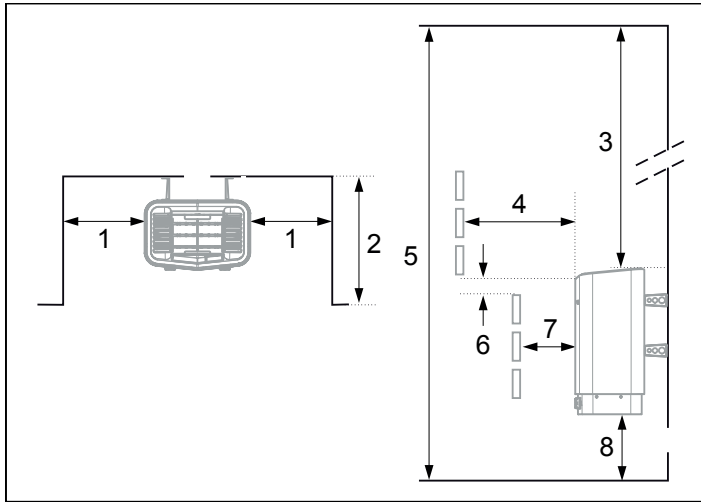


Afbbeelding 2: Plaatsing van de saunakachel - normale montage

1. Kleinste afstand tot zijwand: 110 mm
2. Kleinste afstand tot plafond: 1030 mm
3. Kleinste afstand tot inrichting: 100 mm
4. Kleinste plafondhoogte: 1900 mm
5. Kleinste afstand: 20 mm
6. Kleinste afstand tot inrichting: 30 mm
7. Afstand tot vloer: 100-270 mm, (met bank: 100 mm)

### Plaatsing van de kachel - in een nis gemonteerd

Plaats de kachel op veilige afstand van vloer, zijwanden en inrichting (zie Afbeelding 3).



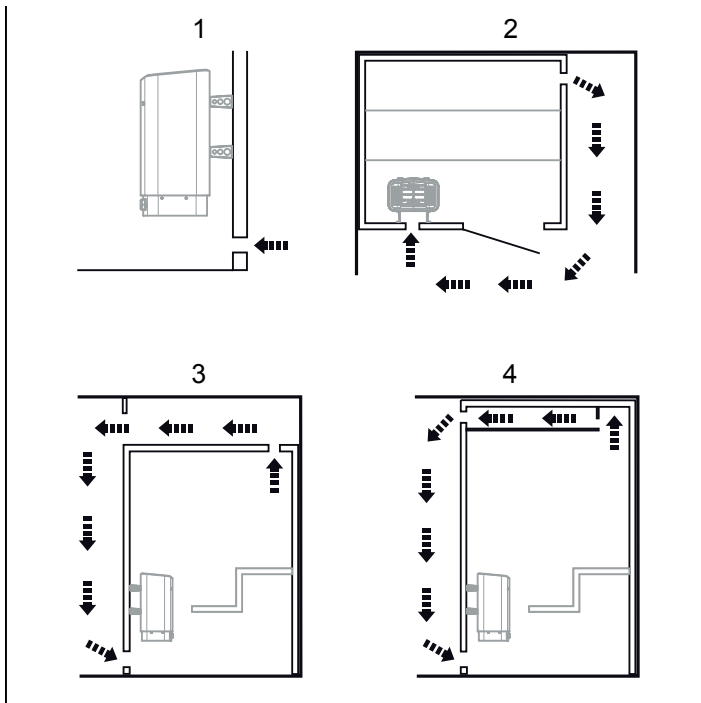
Afbeelding 3: Plaatsing van de saunakachel - in nis gemonteerd

1. Kleinste afstand tot zijwand: 200 mm
2. Max. 1000 mm
3. Kleinste afstand tot plafond: 1030 mm
4. Kleinste afstand tot inrichting: 100 mm
5. Kleinste plafondhoogte: 1900 mm
6. Kleinste afstand: 20 mm
7. Kleinste afstand tot inrichting: 30 mm
8. Afstand tot vloer: 100-270 mm, (met bank: 100 mm)

### De plaats van de klep voor de inlaatlucht

Plaats de klep voor de inlaatlucht recht door de wand midden onder de kachel. De grootte van de klep voor een gezinssauna is ca. 125 cm<sup>2</sup>.

De luchtcirculatie van de deur moet samenwerken met de warme lucht van de kachel.



Afbeelding 4: De plaats van de klep voor de inlaatlucht en voor de uitgaande lucht

1. De plaats van de klep voor de inlaatlucht.
2. De plaats van de klep voor de uitgaande lucht door de saunawand.
3. De plaats van de klep voor de uitgaande lucht door loze ruimte.
4. De plaats van de klep voor de uitgaande lucht via een trommel.

### De plaats van de klep voor de uitgaande lucht



**GEVAAR!** De klep voor de uitgaande lucht mag niet vrijelijk uitmonden. Dit kan van invloed zijn op de temperatuurbeveiliging van de kachel omdat de ventilatierichting dan kan worden omgekeerd.



**GEVAAR!** Eventuele loze ruimte boven het plafond van de sauna mag niet geheel worden afgedekt, maar moet op zijn minst een ventilatieopening hebben in dezelfde wand als waarin de saunadeur is geplaatst!

De klep voor de uitgaande lucht plaatsen:

- met maximale afstand tot de klep voor de inlaatlucht, bijv. diagonaal (zie Afbeelding 4).
- hoog op de wand of in het plafond (zie Afbeelding 4).
- zodat die uitmondt in de ruimte waar de deur en de klep voor de inlaatlucht op uitkomen.

De klep voor de uitgaande lucht moet hetzelfde oppervlak hebben als de klep voor de ingaande lucht.

Zorg ervoor dat de klep voor uitgaande lucht openstaat.

Mechanische ventilatie wordt niet aanbevolen omdat er de kans bestaat op foutieve luchtstroming die een negatief effect kan hebben op de temperatuurbeveiliging/thermostaat van de kachel.

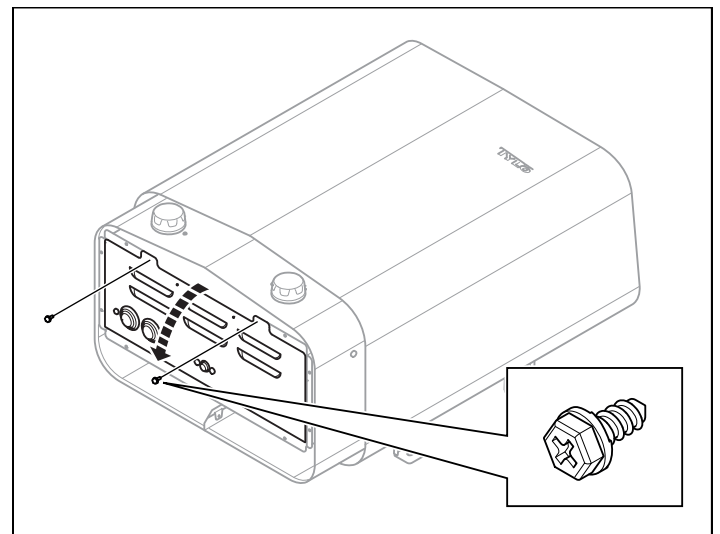
### INSTALLATIE

#### Installatie van de saunakachel

De voorbereidingen voor de installatie verlopen het makkelijkst wanneer de kachel op de grond ligt.

Voor het installeren van de kachel:

1. Leg de kachel met de voorkant naar boven.
2. Haal de schroeven los en open het klepje (zie Afbeelding 5).



Afbeelding 5: Klepje openen/sluiten

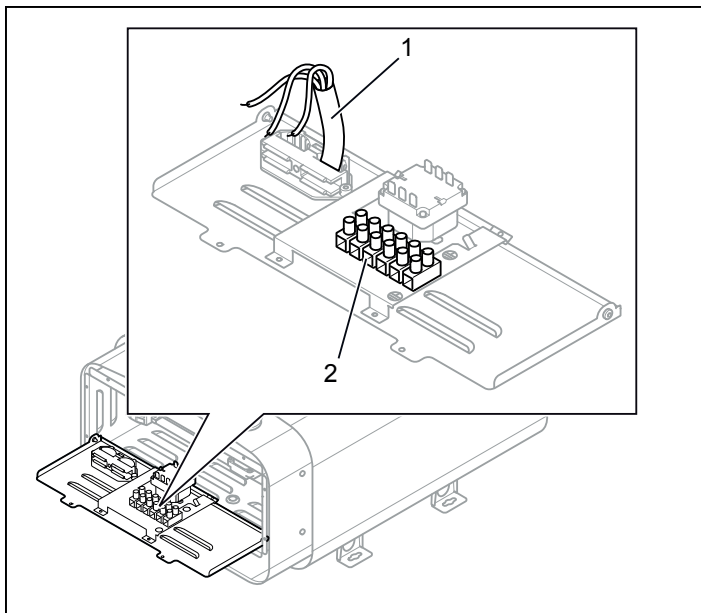


**WAARSCHUWING!** Let er altijd op dat de kachel wordt aangesloten met de juiste hoofdspanning/fasespanning!

De kachel wordt aangesloten met een gewone standaardkabel (Fk of EKK), goedgekeurd voor vaste installatie.

Eventueel wordt een kabel met één kabel (Fk) beschermd door de elektrabuis (VP) tot aan de kachel.

3. Aansluiting van de elektrakabel (zie Afbeelding 6) volgens het koppelschema (zie Afbeelding 12).



Afbeelding 6: De printplaat

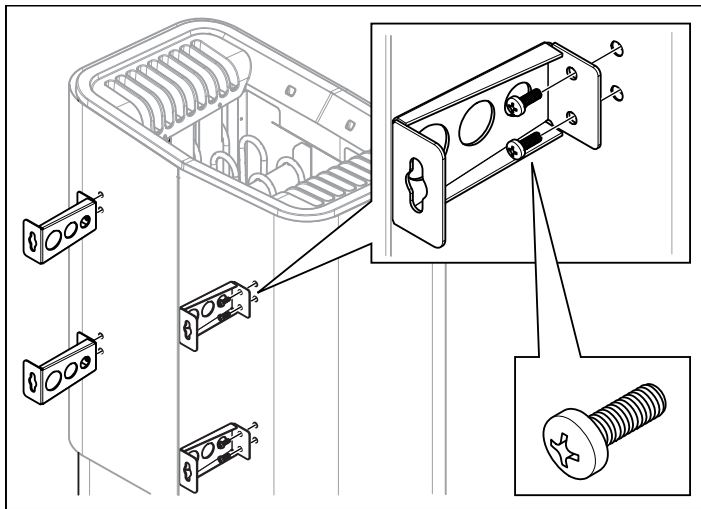
1. Elektrakabel
2. Aansluitstrook voor aansluiten van elektrakabel

4. Sluit het klepje en draai de schroeven vast (zie Afbeelding 5).



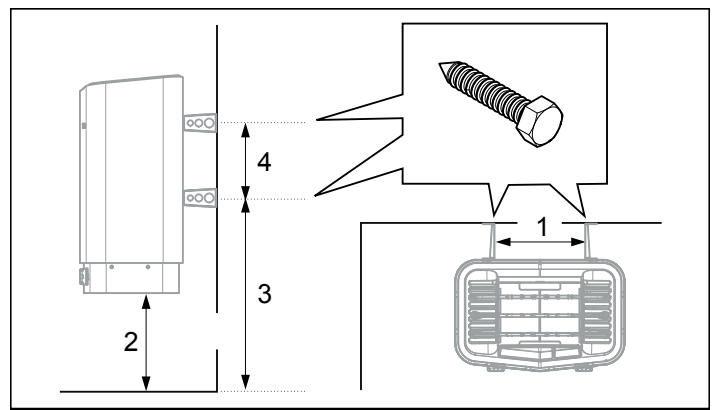
**VOORZICHTIG!** Wanneer alle schroeven aan de achterzijde worden losgemaakt, kan de achterplaat worden weggenomen. Monteer daarom de vier beugels één voor één op de kachel.

5. Zet de twee eerste schroeven aan de achterzijde van de kachel los en schroef een van de vier beugels vast. Herhaal de procedure tot alle beugels op hun plek zitten zie Afbeelding 7.



Afbeelding 7: De beugels op de kachel monteren

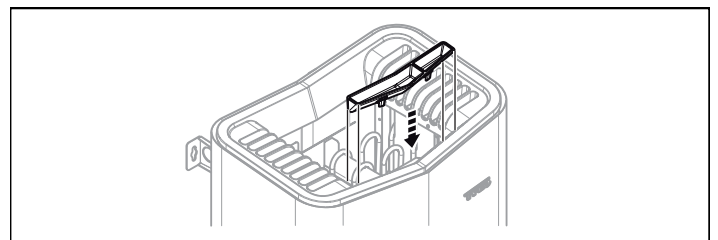
6. Plaats de beugelschroeven volgens de aangegeven maten zie Afbeelding 8.



Afbeelding 8: Aangegeven maten

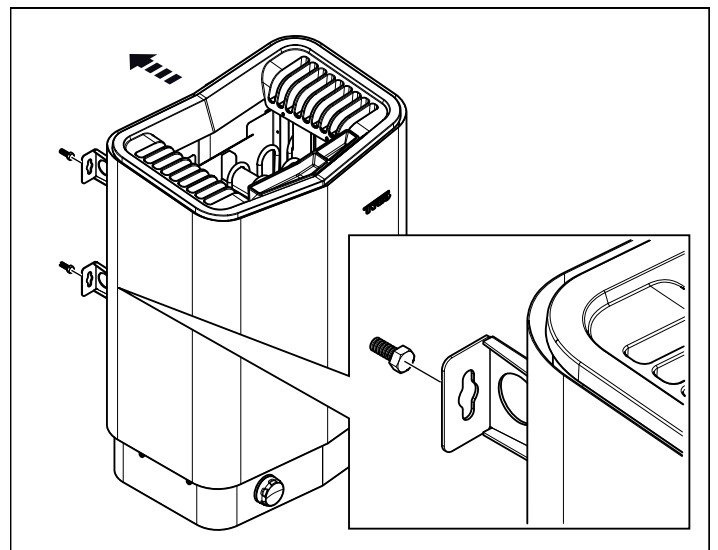
1. 262 mm
2. 270 mm
3. 532 mm
4. 206 mm

7. Monteer de kruidenschaal/luchtbevochtiger (zie Afbeelding 9).



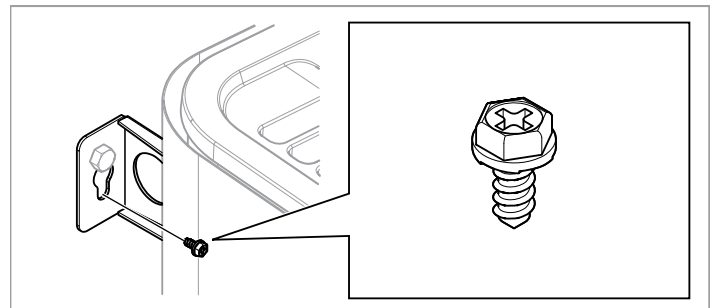
Afbeelding 9: Montage van geurhouder/luchtbevochtiger

8. Hang de kachel op de schroeven zie Afbeelding 10.



Afbeelding 10: De kachel ophangen

9. Borg de kachel op zijn plek met de sluitbouten zie Afbeelding 11.



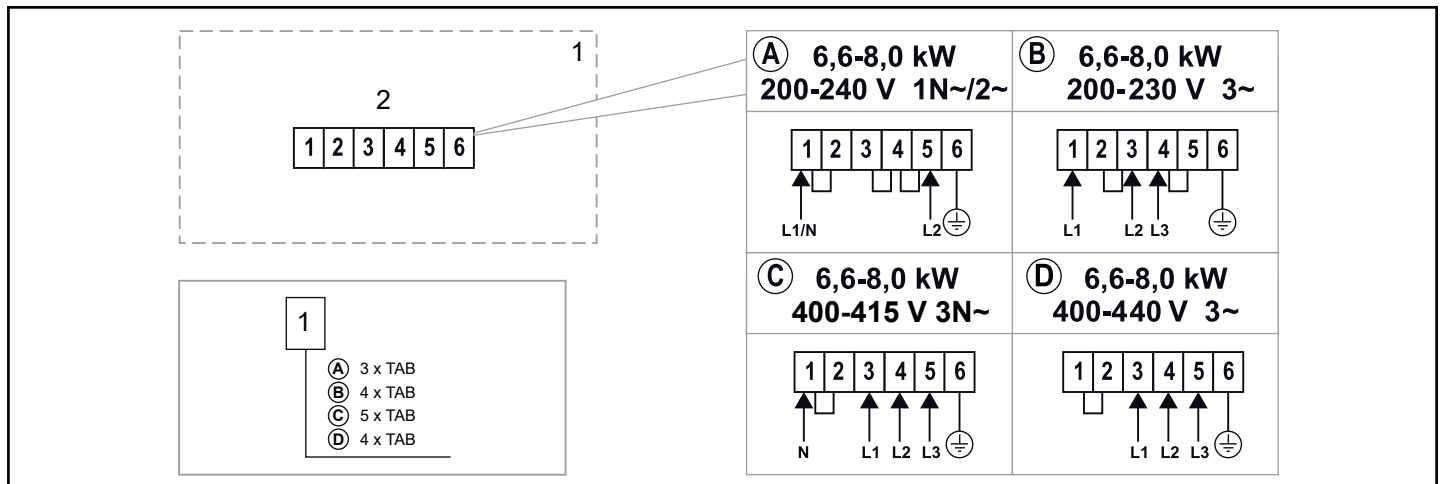
Afbeelding 11: Sluitbouten van de beugels

### Ongebruikelijke spanning/fase

Voor het aansluiten van spanningen of fases die niet worden aangegeven in het koppelschema Afbeelding 12, neemt u contact op met de klantenservice van Tylö.

### AANSLUIT- EN BEDRADINGSSCHEMA

TAB	400-415 V 3N~/3~ (C,D) 440 V 3~ (D)		200-208 V 3~ (B)		230 V 3~ (B)		200-208 V~ (A)		230-240 V~ (A)	
Capaciteit in kW	Stroomsterkte amp	Aderdoorsnede mm <sup>2</sup>	Stroomsterkte amp	Aderdoorsnede mm <sup>2</sup>	Stroomsterkte amp	Aderdoorsnede mm <sup>2</sup>	Stroomsterkte amp	Aderdoorsnede mm <sup>2</sup>	Stroomsterkte amp	Aderdoorsnede mm <sup>2</sup>
6,6	10	1,5	19	4	17	4	33	10	29	10
8	12	2,5	23	6	20	4	40	16	35	10



Afbeelding 12: Koppelschema

1. Kachel
2. Aansluitstrook voor aansluiten van elektrakabel

### EIGEN CONTROLE VAN DE INSTALLATIE

Voor het controleren van de installatie:

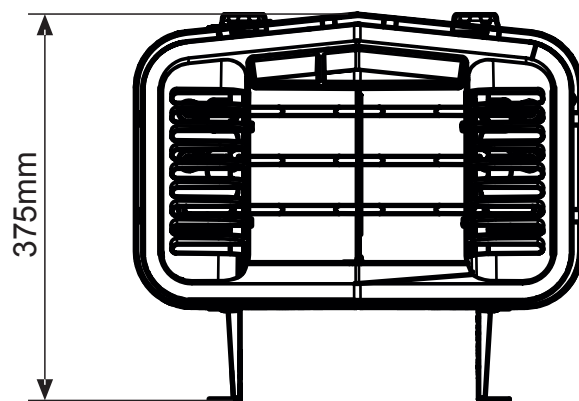
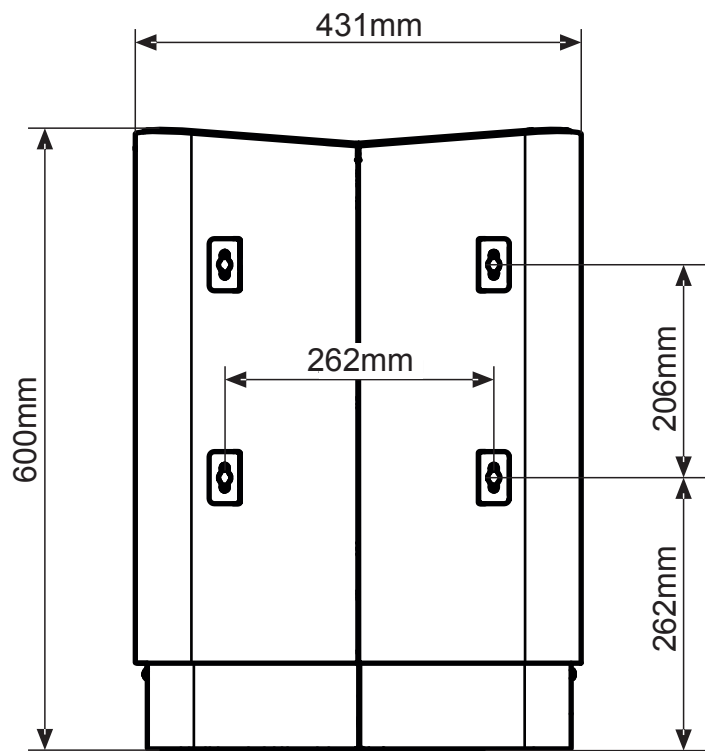
1. Schakel de hoofdschakelaar van het lichtnet naar de kachel in.
2. Start de kachel (zie Gebruiksaanwijzing).
3. Controleer of alle drie buiselementen actief zijn (rood worden).


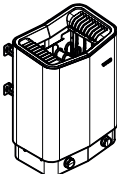
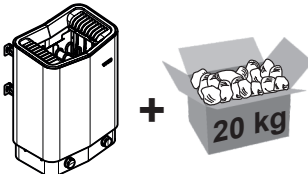
Bewaar deze gebruikershandleiding!

In het geval van problemen kunt u contact opnemen met de winkel waar u de apparatuur hebt gekocht.

© Niets uit deze publicatie mag in zijn geheel of gedeeltelijk worden vervaardigd zonder de schriftelijke toestemming van Tylö. Tylö behoudt zich het recht voor wijzigingen aan te brengen in het materiaal, de constructie en het ontwerp.

36  
 Måttuppgifter / vikt  
 Dimensions / weight  
 Abmessungen / Gewicht  
 Indication des dimensions / poids  
 Размеры / вес  
 Wymiarowanie / waga  
 Aangegeven maten / gewicht



		
Sport 6	17,3	37,3
Sport 8	17,5	37,5