

helo

The genuine Finnish sauna

Sähkökuuas: **RONDO**

Elaggregat för bastu: **RONDO**

Electric sauna heater: **RONDO**

Электрокаменка: **RONDO**

Sauna electric: **RONDO**

Calentador eléctrico: **RONDO**

Elektrinis šildytuvas: **RONDO**

Elektriskais sildītājs: **RONDO**



Asennus ja käyttöohje
Installation- och bruksanvisning
Instructions for installation and use
Руководство по эксплуатации и монтажу
Instrucciones de uso e instalación
Paigaldus- ja kasutusjuhend
Montavimo ir eksploatavimo instrukcija
Uzstādīšana un ekspluatācijas instrukcija

helo

The genuine Finnish sauna

Käyttöohje

RONDO

Tyyppitiedot

1108-961-1705
1108-651-1705
1108-451-1705

Teho

9,6 kW
6,5 kW
4,5 kW



Käyttöjännite: 400V 3N~

Yleistä:

- Lue käyttöohje huolellisesti.
- Tämä ohje tulee jättää kiukaan käyttäjälle.
- Asenna kiuas siten, että pääkytkimelle on esteetön pääsy sekä, että sähkötilan kannen saa helposti avattua kytkentää ja huoltoa varten.
- Päävirtakytkin ja yllämpörajoittimen palautin sijaitsevat etukannen alaosassa.
- Ennen käyttöä on tarkistettava, että eristerenkaat ovat paikallaan ja ehjiä. Kivet asennetaan käyttöohjeessa mainitulla tavalla. Muussa tapauksessa kiukaan käyttö on kielletty, eikä takuu korvaa aiheutuneita vahinkoja.
- Esilämmitä kiuasta täydellä teholla vähintään 2 tuntia. Varastointirasvat poistuvat kiukaasta lämmityksen yhteydessä. Mikäli hajua esiintyy edelleen, lämmitä kiuasta vielä niin kauan kuin tarve vaatii. Muista riittävä tuuletus lämmitysten välillä. Ovea tai ikkunaa ei saa jättää lämmityksen aikana auki.
- **HUOM! Kaikki tilavuusmitoitukset on laskettu täysin lämpöeristetyille saunoille.** Kaikki varaavat kiukaat kuten Rondo vaativat täysin lämpöeristetyn saunan. Eristeellä on oleellinen vaikutus saunan toimivuuteen, joten on suositeltavaa että lämpöeristys tehdään huolella.
- Ohjauspaneeli on tarkoitettu asennettavaksi kiukaan viereen käyttöohjeessa esitetylle alueelle.
- Saunomisaika täydellä teholla on pisimmillään 2 tuntia.
- Noudata annettuja asennusmittoja.
- Saunaan saa asentaa vain yhden kiukaan.
- Saunan seinien ja katon rakennusmateriaaliksi suositellaan puupaneelia.
- HUOM! Ennen kiukaan päälle kytkemistä varmista, että saunahuone on saunomiskunnossa.
- Ongelmien ilmetessä ota yhteyttä lähimpään valtuutettuun huoltosopimusliikkeeseen. Tiedot löytyvät käyttöohjeen mukana erillisestä liitteestä tai internet osoitteesta: www.sauna360.com

Kiukaan asennus:

- Kiuas on lattialla seisovaa mallia. Alustan on oltava tukeva, koska kiukaan paino kivineen on noin 130 kg.
- Kiuas asennetaan säädettävien jalkojen avulla suoraan.
- Kiuas kiinnitetään säätöjaloistaan lattiaan mukana tulevilla metallikiinnikkeillä (2 kpl), joilla estetään suojaetäisyyksien muuttuminen käytön aikana.

Kiukaan liittäminen sähköverkkoon:

- Kiukaan ja ohjauskeskuksen saa liittää verkkoon vain siihen oikeutettu henkilö voimassa olevien sähkömääräyksien mukaisesti.
- Kiuas liitetään sähköverkkoon puolikiinteästi käyttäen H07RN-F (60245 IEC 66) johtoa tai laadultaan vähintään näitä vastaavaa johtoa.
- Kiukaassa on liitin (55) sähkölämmityksen vuorottelun ohjausta varten. Liittimeen tulee jännite samanaikaisesti kun täysteho vastuksille on käytössä.
- Käytettäessä kiuasohjaimen valaisinohjausta suurin sallittu kuorma on 100 W.
- **Kokeiltaessa kiukaan toimintoja kiuasta ei saa lämmittää ilman kiviä.**

Kiuaskivet

- Kiukaassa suositellaan käytettäväksi valmistajan toimittamia kiuaskiviä.
- Pese ja lado kivet.
- Kivien tulisi olla riittävän suuria, jotta saadaan ilmava ja harvahko ladonta.
- Lämpövastuksia ei saa kiilata yhteen eikä myöskään vasten kiukaan runkoa.
- Kivipakkausten suurimmat kivet ladotaan vastuksien alle siten, että vastuksien säteilylämpö ei lämmitä kivitilan pohjaa.
- Kivien tulisi lataa uudelleen riittävän usein. Hyvä nyrkkisääntö on että vuodessa tulisi olla niin monta uudelleen ladontaa kuin saunomiskertoja on viikossa.
- Uudelleen ladonnan yhteydessä tulee pienet ja murentuneet kiuaskivet poistaa, koska ne estävät lämmön siirtymisen pois vastuksilta ja lyhentävät näin merkittävästi vastuksien käyttöikää.
- **Takuu ei korvaa vahinkoja, jotka aiheutuvat pienistä, murentuneista, huonolaatuisista tai tiukkaan ladotuista kivistä !**
- **Keraamisten kivien käyttö on ehdottomasti kielletty. Takuu ei korvaa niiden aiheuttamia vaurioita !**

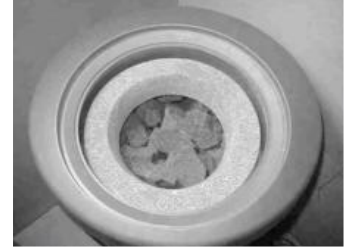
KIUASKIVIEN JA ERISTERENKAIDEN ASENNUS

Ennen kiuaskivien ja eristerenkaiden asennusta kiuas tulee olla paikalleen asennettu ja sen sähkökytkennät tehty. Kiuakaan siirtely sen ollessa täynnä kiuaskiviä saattaa vahingoittaa kiuasta / lattiaa.

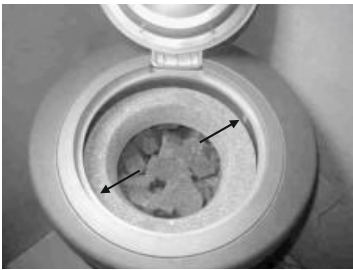
- Irrota eristerenkaat ennen kiuaskivien ladontaa.
- Nosta päällimmäinen eristerengas suoraan ylöspäin.
- Löysää pyöritysrenkaan sisäkehällä olevia kuusiokoloruuveja (2kpl ks. nuolet kuva 3) niin paljon että pyöritysrenkaan voi nostaa pois. HUOM ! Älä irrota ruuveja kokonaan, sillä ne saattavat pudota kiukaan sisään.
- Nosta seuraavaksi alempi eristerengas pois paikoiltaan.
- Lado kiukaan sisälle tulevat kiuaskivet kuvan mukaisesti. Kivien tulee peittää vastukset (ks. kuva 1).
- Asenna alempi eristerengas paikoilleen (ks. kuva 2).
- Eristerenkaan tulee asettua sille tarkoitetulle paikalle eikä se saa jäädä nojaamaan kiuaskiviin.
- Asenna seuraavaksi pyöritysrenkas kansineen paikoilleen (ks. kuva 3).
- Käännä kansi haluamaasi asentoon ennen lukitusruuvien kiristämistä.
- HUOM ! Kansi ei kuitenkaan saa ohjata löylyä / kuumaa ilmaa suoraan päin seinää tai muuta estettä. Huomioi suojaetäisyydet!
- Kiristä lukitusruuveja niin paljon, että pyöritysrenkas ei liiku. Älä kuitenkaan käytä liikaa voimaa kiristettäessä. Tämä saattaa vaikeuttaa renkaan irrottamista esim. huollon yhteydessä.
- Tarkista lopuksi että pyöritysrenkas pysyy paikoillaan myös kantta avattaessa.
- Aseta seuraavaksi ylimmän eristerenkaan ohjauspalat (3 kpl, ks. kuva 4) paikoilleen.
- Ohjauspalat tulee sijoittaa tasaisesti alemman eristekiven kehälle.
- Asenna lopuksi ylempi eristerengas paikoilleen kuvan mukaisesti.
- Tarkista vielä, että eristerenkaat ovat ehjiä ja paikoillaan.
- HUOM! Jos eristerengas tai -renkaat ovat murtuneet tai muuten vioittuneet, ei kiuasta saa käyttää ennen kuin vialliset eristerenkaat on vaihdettu !



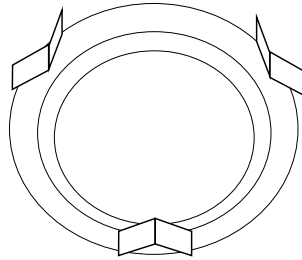
Kuva 1



Kuva 2



Kuva 3

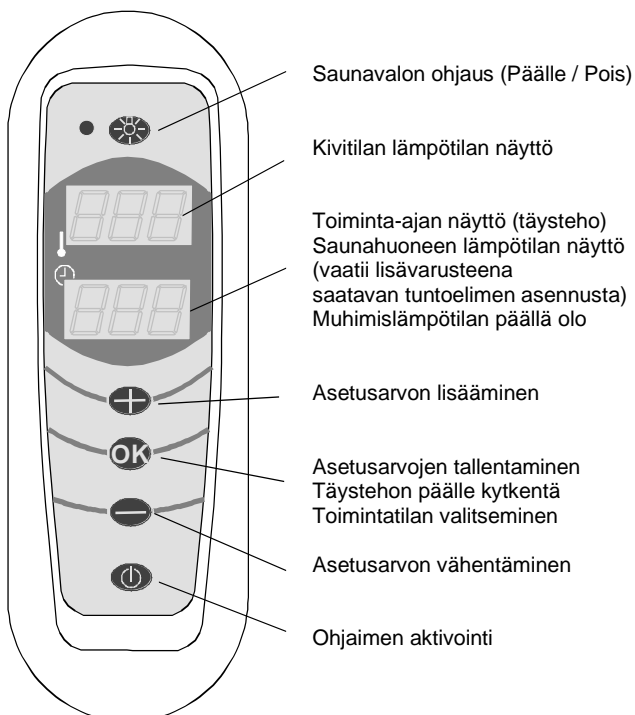


Kuva 4



Kuva 5

RA 19 – OHJAIN Tyyppi 1601-19



Painikkeiden toiminnot:



Ohjaimen ollessa valmiustilassa (näytöt pimeinä) painikkeen painallus aktivoi ohjaimen. Ohjaimen ollessa aktiivitulassa painikkeen painallus lopettaa kaikki toiminnot ja ohjain / kiuas kytkeytyy pois päältä



Painikkeella hyväksytään asetusten muutokset ja / tai siirrytään seuraavaan asetukseen / toimintatilaan.



Lisää asetuservoa. Arvojen selausta voi nopeuttaa pitämällä painiketta alas painettuna.



Vähentää asetuservoa. Arvojen selausta voi nopeuttaa pitämällä painiketta alas painettuna.



Aktivoi kiuaskan piirikortilla olevan releen. Kiuakaassa on valaistuksen ohjaukselle oma liitin, jännite 230 VAC ja maksimiteho 100W. Ohjauspaneelissa Valo – painikkeen vieressä oleva led loistaa kun valo(t) on päällä.

Toiminta-ajat ja
säätöarvot:

Toiminta-aika (täysteho) 0 – 2 tuntia
Kivitiilan lämpötila (täysteho) 250 – 300°C
Kivitiilan lämpötila (muhimisteho) 150 – 250°C

Termostaattiohjattu muhimisteho

4,5 kW kiukaalla
6,5 kW kiukaalla
9,6 kW kiukaalla

n. 500 W
n. 700 W
n. 1000 W

Saunan lämpötilannäyttö:

Lisävarusteena saatava tuntoelin OLET 19 voidaan asentaa (vapaalle) seinälle esim. 300 - 500 mm katosta. Tämä tuntoelin on vain saunahuoneen lämpötilan näyttöä varten, joten sen sijoituspaikalla ei ole niin suurta merkitystä. Lämpötila näkyy ohjauspaneelin alemmassa näytössä vuorotellen ajan kanssa silloin, kun täysiteho on kytketty päälle. Ohjaimen elektronikka tunnistaa automaattisesti tuntoelimen silloin, kun se on kytketty.

Tuntoelintä ei pidä kuitenkaan asentaa kiukaan yläpuolelle eikä nurkkaan, koska silloin lämpötilan näyttö voi häiriintyä.

Ohjauspaneelin virheilmoitukset:

Tiettyjen virhetilanteiden ilmaantuessa ohjauspaneeli pystyy ilmoittamaan häiriön aiheuttajan näytöillään. Häiriön ilmetessä näytöissä vilkkuu virheilmoitus ja kiukaassa oleva hälytyslähtö aktivoituu. Tähän lähtöön voi kytkeä esim. summerin (12V DC max 25 mA), jolloin saadaan myös kuuluva hälytys.



SEn Err (Sensor Error) – kivitiilan termopari poikki tai vioittunut.

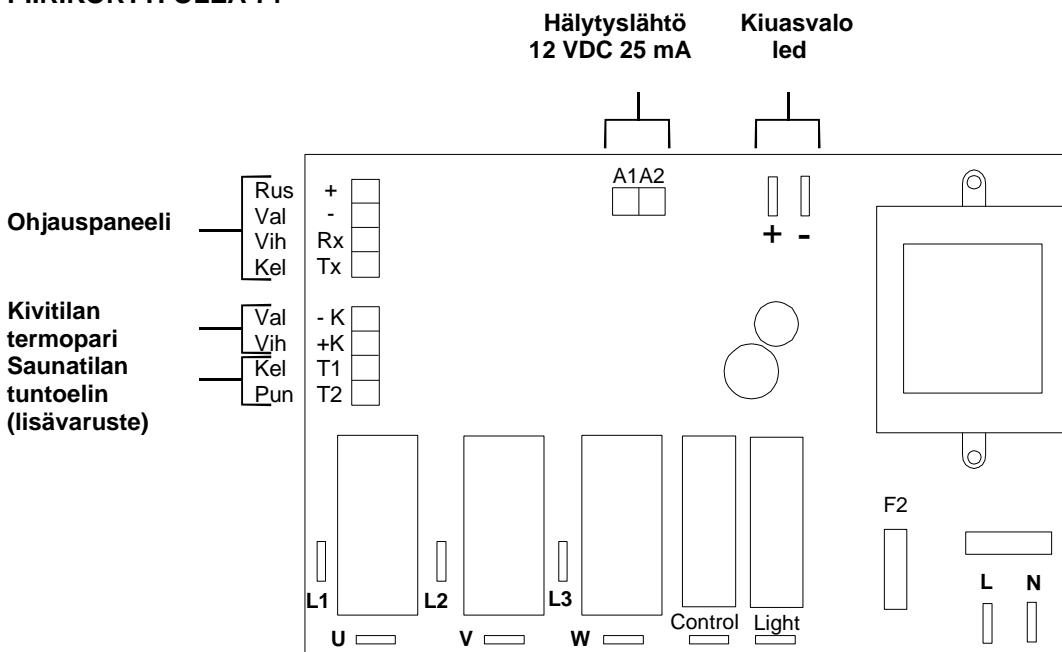


SEr Err (Serial Error) – sarjaliikennevika kiukaan ja ohjaimen välissä.



hiL Err (High Limit Error) – kivitiila ylikuumentunut (>400°C), elektroninen katkaisu.

PIIRIKORTTI OLEA 71



Kiukaan toiminta

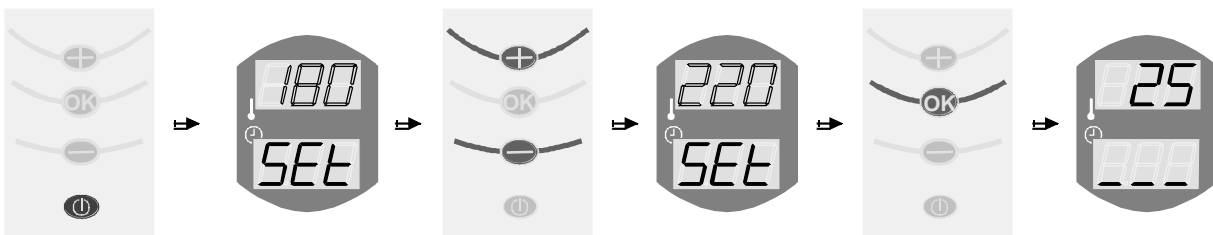
Rondo-kiuas on toiminnaltaan varaava kiuas. Tämä tarkoittaa sitä, että kiukaassa on lämpöeristetty kivitila, jossa ylläpidetään tietty peruslämpö kiuastehoa pienemmällä muhimisteholla. Tämä mahdollistaa saunomisen ilman pitkiä lämmitysaikoja toisin kuin tavallisissa kertalämmitteisissä kiukaissa. Suuren kivitilan ansiosta kiuas tarjoaa runsaat löylyt. HUOM! Ennen kiukaan päälle kytkemistä varmista, että saunahuone on saunomiskunnossa.

Kiukaan asettaminen muhimisteholle

Kiukaan etupuolella alareunassa on pääkytkin, joka katkaisee sähkösyötön kiukaalle. Tällä kytkimellä voi kiukaan tehdä virrattomaksi mikäli kiuasta ei käytetä pitkään aikaan (esim. lomamatkojen ajaksi). Normaalikäytössä tämä kytkin tulisi aina olla Päällä – asennossa.

Kiukaan kansi täytyy pitää kiinni, kun käytetään muhimistehoa.

Kytettäessä virta ohjauspaneelin painonapista ylempi led-näyttö alkaa vilkkua ja ilmoittaa viimeksi asetettua muhimislämpötilaa. Viimeksi asetettu lämpötila jää aina muistiin. Lämpötilaa voidaan säätää ohjauspaneelin + tai – painikkeilla silloin kun ylempi näyttö vilkkuu. Säästöalue muhimislämpötilalle on 150 – 250°C. Asetuksen muutos tallennetaan muistiin painamalla OK – näppäintä tai vaihtoehtoisesti odottamalla noin 3 sekuntia, jolloin ohjain tallentaa muutoksen automaattisesti. Tämän jälkeen kiuas kytkee muhimistehon päälle.



Aktivoi ohjain

Ylänäytössä vilkkuu muistissa oleva muhimislämpötila

Muhimis-lämpötilaa voi muuttaa + ja - näppäimillä näytön vilkkuessa

Muutettu muhimislämpötila

Hyväksy muutos painamalla OK - näppäintä tai odottamalla noin 3 sekuntia

Kiuas siirtyy muhimisteholle

Kun kiuas on muhimisteholla, alempi led-näyttö ilmoittaa poikittaisin viivoin kivitilan muhimislämpötila suhteessa pyydetyyn lämpötilaan. Ylempi näyttö näyttää kivitilan senhetkistä lämpötilaa. Kun kaikki kolme poikittaista viivaa palavat, haluttu muhimisteho on saavutettu.



Kivitilan lämpötila paljon viileämpi kuin asetettu lämpötila



Kivitilan lämpötila puolivälissä asetettua lämpötilaa



Kivitilan lämpötila saavuttanut asetetun lämpötilan

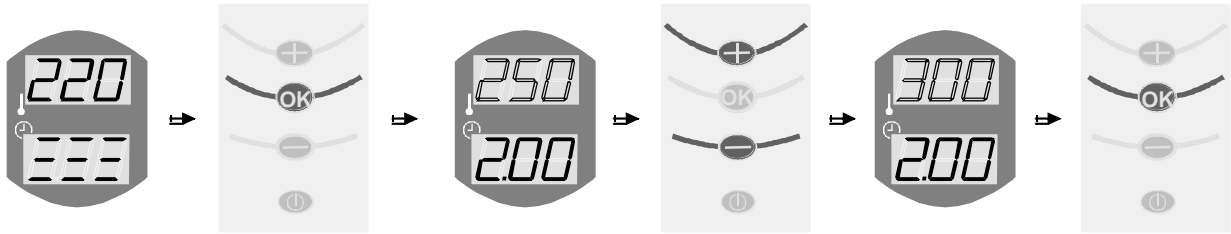
Kiukaan asettaminen täysteholle

Asetettaessa kiuas täysteholle on aina ehdottomasti avattava kiukaan kansi!

Muhimisteholta täysteholle siirtyminen tapahtuu pitämällä ohjauspaneelin OK – painiketta pohjaan painettuna noin 3 sekunnin ajan. Tällöin ohjain siirtyy täystehon asetustilaan ja ylempi näytöstä näyttää vilkkuen viimeksi asetettua kivitilan maksimilämpötilaa. Näytön vilkkuessa on mahdollista säätää kivitilan lämpötilaa + ja – näppäimillä haluttuun arvoon. Säästöalue on 250°C – 300°C.

Asetuksen muutos tallennetaan muistiin painamalla OK – näppäintä tai vaihtoehtoisesti odottamalla noin 3 sekuntia, jolloin ohjain tallentaa muutoksen automaattisesti ja siirtyy seuraavan asetuskohdan.

Mikäli lämpötilaa ei haluta muuttaa, voidaan jatkaa painamalla uudelleen OK – näppäintä tai vaihtoehtoisesti odottaa noin 3 sekuntia jolloin ohjain siirtyy automaattisesti seuraavaan asetuskohtaan.



Kiuas on muhimisteholla

Paina OK -näppäintä ja pidä pohjaan painettuna n. 3 sekuntia

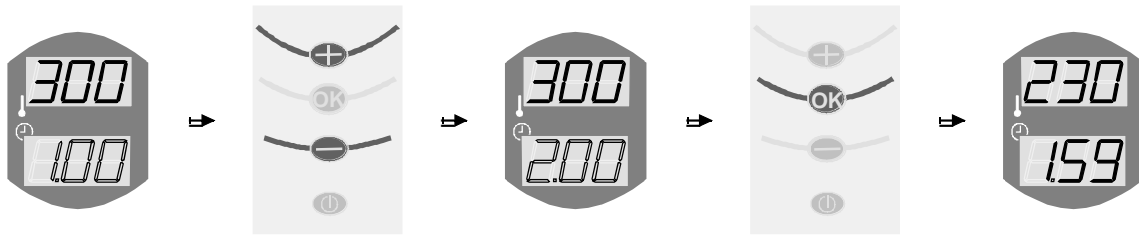
Ylänäytössä vilkkuu muistissa oleva kivitilan lämpötila

Kivitilan lämpötilaa voi muuttaa + ja - näppäimillä

Muutettu kivitilan lämpötila

Tallenna muutos painamalla OK -näppäintä tai odottamalla noin 3 sekuntia

Seuraavaksi alempi näyttö näyttää vilkkuen viimeksi asetettua saunomisaikaa. Myös saunomisaikaa on mahdollista säätää + ja - näppäimillä niin kauan kuin näyttö vilkkuu. Saunomisaikaa voidaan säätää 0 - 2 tuntia. Asetus tallennetaan aivan kuten lämpötilan kohdalla joko OK -näppäimellä tai odottamalla noin 3 sekuntia.



Alänäytössä vilkkuu muistissa oleva saunomisaikaa

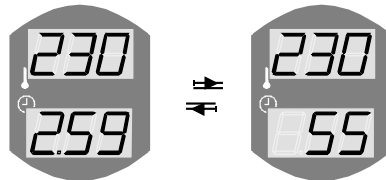
Saunomisaikaa voi muuttaa + ja - näppäimillä

Muutettu saunomisaika

Tallenna muutos painamalla OK -näppäintä tai odottamalla noin 3 sekuntia

Kiuas siirtyy täystehotilaan

Tämän jälkeen kiuas siirtyy täysteholle halutuksi ajaksi. Mikäli saunatilaan on asennettu lisävarusteena saatava tuntoelin (OLET 19), näkyy alemmassa näytössä vuorotellen jäljellä oleva saunomisaika ja saunahuoneen lämpötila. Ylempi näyttö näyttää kivitilan lämpötilaa.

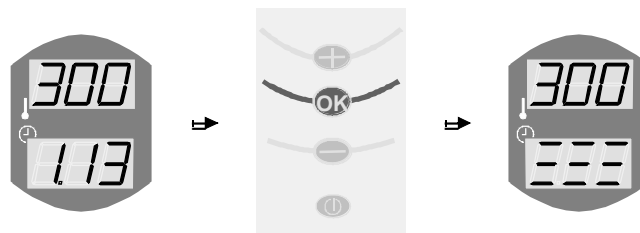


Saunomisajan ja saunahuoneen lämpötilan vuorottelu alemmassa näytössä kun tuntoelin OLET 19 (lisävaruste) on asennettu saunahuoneeseen

Täystehon sammuttaminen

Kiuas siirtyy automaattisesti muhimisteholle saunomisajan umpeuduttua. Mikäli saunominen halutaan keskeyttää ennen kuin saunomisaika on kulunut loppuun, sen voi tehdä painamalla OK -näppäintä ja pitämällä se pohjaan painettuna noin 3 sekuntia. Tällöin kiuas siirtyy takaisin muhimisteholle ja kivitilan lämpötila laskee kunnes asetettu muhimislämpötila on saavutettu.

Kiukaan kannen voi sulkea heti kun kiuas siirtyy muhimisteholle, ts. kivien jäähtymistä ei tarvitse odottaa.



Kiuas täysteho tilassa

Paina OK -näppäintä ja pidä se pohjaan painettuna noin 3 sekuntia

Kiuas siirtyy muhimisteholle

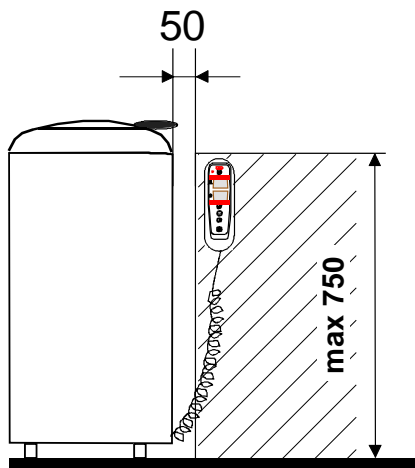
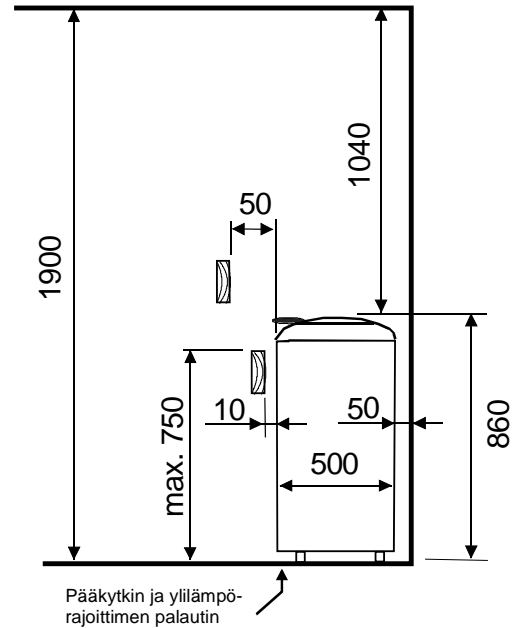
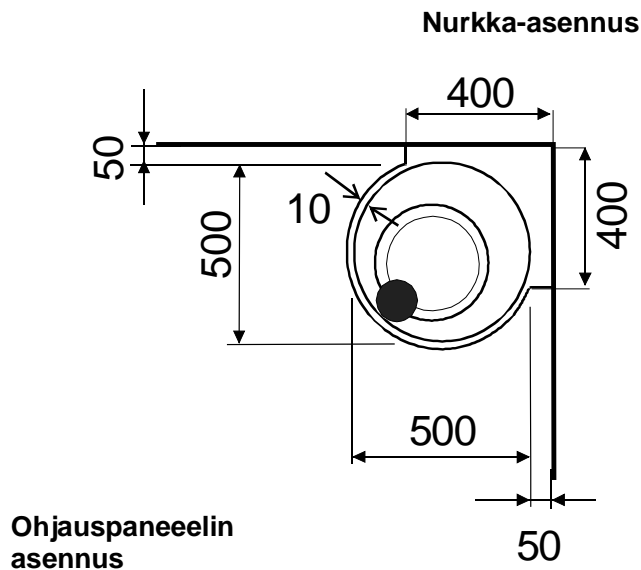
Kiukaan asennusmitat

HUOM ! Kaikki annetut mitat ovat millimetreissä !

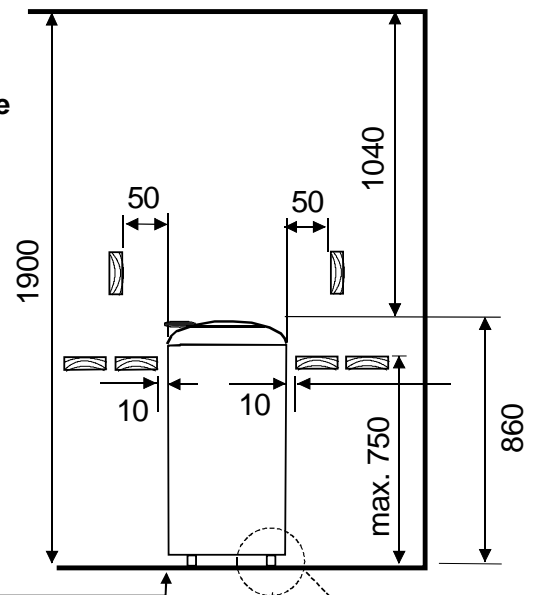
Kaikki mitat ovat minimietäisyyksiä, ellei muuta ilmoiteta !

Asenna kiuas ja pyöritysrenkas siten, että kantta avatessa kahva ei osu seinään.

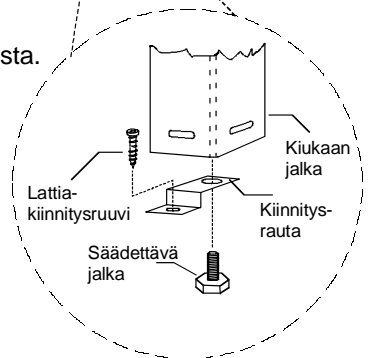
Kansi ei saa ohjata löylyä tai kuumaa ilmaa suoraan seinään tai muuhun esteeseen.



Asennus keskelle lauteita.



Kiukaan kiinnittäminen lattiaan.
HUOM! Kiinnitys kahdesta (2) jalasta.

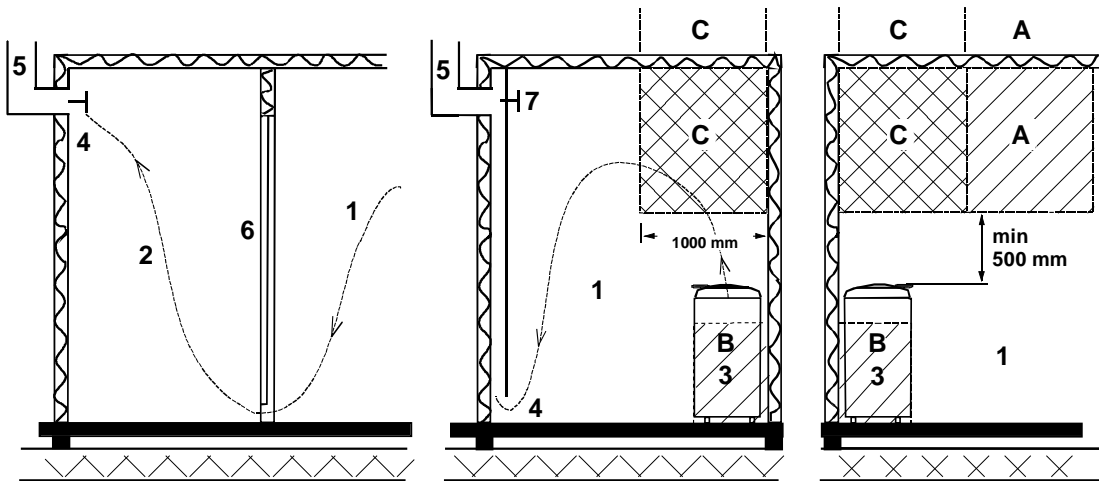


Kiukaan liittäminen sähköverkkoon

Teho kW	Löylyhuone *) Tilavuus m ³		Kiukaan liitäntäjohto H07RN-F mm ²	Kiinteä asennus mm ²	Sulake A
	min	max			
4,5	5	8	5 x 1,5	5 x 1,5	3 x 10
6,5	7	13	5 x 1,5	5 x 1,5	3 x 10
9,6	10	18	5 x 2,5	5 x 2,5	3 x 16

*) HUOM! Kaikki tilavuusmitoitukset on laskettu täysin lämpöeristetyille saunoille.
Kaikki varaavat kiukaat kuten Rondo vaativat täysin lämpöeristetyn saunan.
Eristeellä on oleellinen vaikutus saunan toimivuuteen.

Suosittelava saunan ilmanvaihto



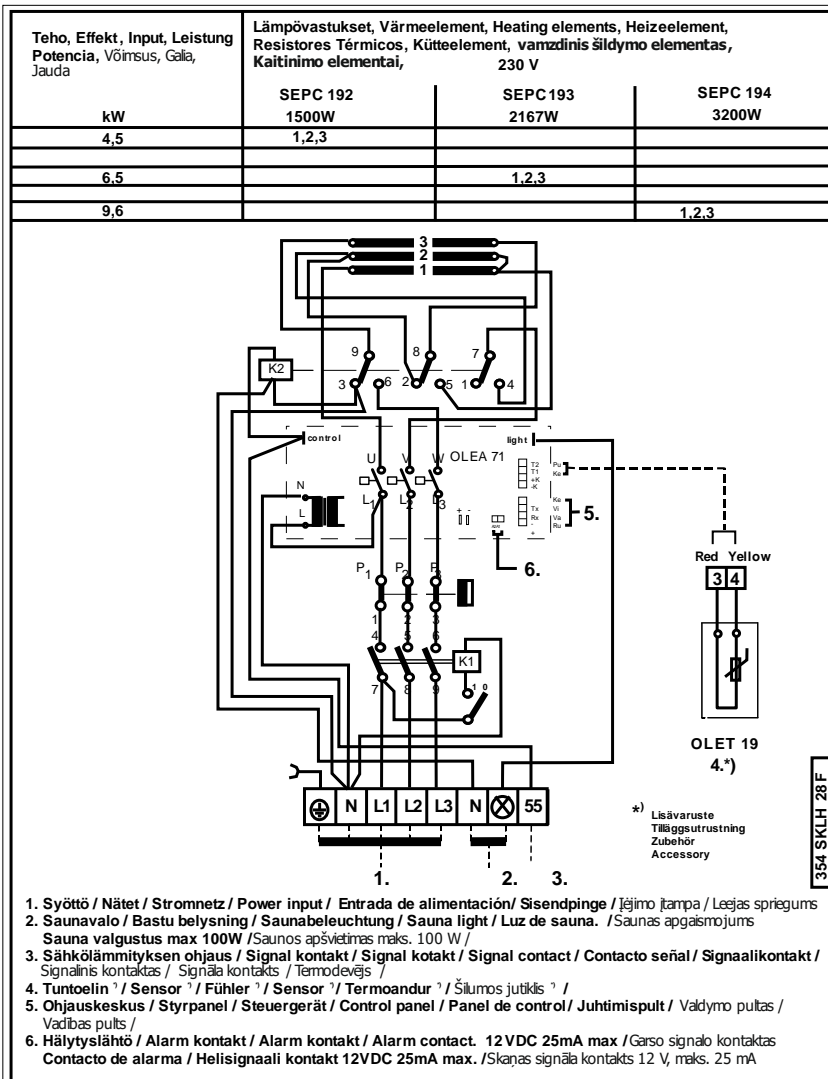
1. Saunahuone
2. Pesuhuone
3. Sähkökiuas
4. Poistoilmaventtiili
5. Poistohormi tai kanava
6. Saunahuoneen ovi
7. Tähän voidaan laittaa myös tuuletusventtiili, joka pidetään kiinni saunaa lämmitettäessä ja kylvetäessä

A- alueelle voidaan sijoittaa raitisilman sisääntuloventtiili. Tässä on huomioitava, että sisään tuleva raitisilma ei häiritse (jäähdytä) katonrajassa olevaa kiukaan termostaattia.

B- alue on raitisilman sisääntuloalue, kun saunassa ei ole koneellista ilmanvaihtoa. Tässä tapauksessa poistoilmaventtiili sijoitetaan vähintään 1 m korkeammalle kuin sisään tuleva venttiili.

C- ALUEELLE EI SAA ASENTAA RAITISILMAN SISÄÄNTULOVENTTIILIÄ, JOS KIUASTA OHJAAVA TERMOSTAATTI ON MYÖS ALUEELLA C

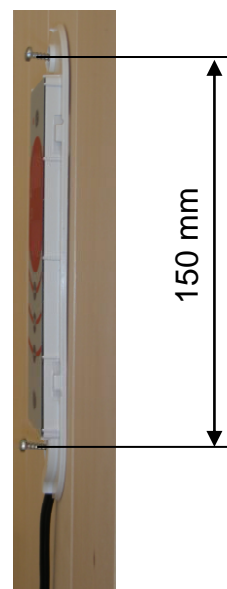
KYTKENTÄKAAVA



1. Syöttö / Nätet / Stromnetz / Power input / Entrada de alimentación / Sisendpinge / Įėjimo įtampa / Leejas spriegums
2. Saunavallo / Bastu belysning / Saunabeleuchtung / Sauna light / Luz de sauna. / Saunas apgaismojums
Sauna valgustus max 100W / Saunos apšvietims maks. 100 W /
3. Sähkölämmityksen ohjaus / Signal kontakt / Signal kontakt / Signal contact / Contacto señal / Signaaliikontakt /
Signalinis kontaktas / Signāla kontakts / Termodevējs
4. Tuntoelin ¹ / Sensor ¹ / Fühler ¹ / Sensor ¹ / Termoandur ¹ / Šilumos jutiklis ¹ /
5. Ohjauskeskus / Styrpanel / Steuergerät / Control panel / Panel de control / Juhtimispuult / Valdymo pultas /
Vadības pulsts
6. Hälytyslähtö / Alarm kontakt / Alarm kontakt / Alarm contact. 12VDC 25mA max / Garso signālo kontakts
Contacto de alarma / Helisignaali kontakt 12VDC 25mA max. / Skanās signāla kontakts 12 V, maks. 25 mA

Huom!

Midi ohjaimen asennustapa on muuttunut. Käyttöohjeessa esitetty tapa on vain viitteellinen. Ohjainta kiinnitetään nyt suoraan seinään kuten alla oleva kuva näyttää.



Kiuasohjaimen kiinnitysohje

1. Kiinnitä ensin puinen ohjainalusta seinään ohjaimen mukana tulevilla ruuveilla. Tarkistakaa ennen kiinnitystä että alusta on sallitulla asennusalueella (tarkempi kuvauslöytyy kiukaan käyttöohjeesta). Voit tarvittaessa käyttää apuna vesivaakaa, jolla varmistat, että alusta pysyy suorassa asennuksen aikana.



2. Aseta ohjain mahdollisimman tarkasti puiseen alustan päälle ja poraa 2 - 3 mm reikä ylempään aihion läpi puualustaan. Reiän syvyys ei ole kriittinen koska sen tarkoitus on vain helpottaa ruuvien kiertämistä puiseen alustaan.

3. Kiinnitä tämän jälkeen ruuveilla ohjain puiseen alustaan. Kun olet varmistanut, että ohjain on suorassa alustaan nähden, poraa reikä alemman aihion läpi ja ruuvaa ohjain kiinni myös alaosasta.



4. Ennen lopullista kiristämistä varmista, ettei kierrekaapeli ole puristuksissa ohjaimen ja puisen alustan välissä, vaan sen tulee olla siihen tarkoitettussa syvennyksessä.



5. Aseta ohjaimen kehys paikoilleen. Kehys asettuu paikolilleen käsin painamalla. Poista kehysten alareunasta kaapelille varattu esityöstetty muoviosa esim. puukolla.



6. Kehys poistetaan painamalla ohuella tangolla tai pienellä meisselillä kehyksessä olevista koloista, (4 kpl) ja kääntämällä varovasti ulospäin.



Ympäristönsuojeluun liittyviä ohjeita (ROHS)

Tämän tuotteen käyttöön päätyttyä sitä ei saa hävittää normaalin talousjätteen mukana, vaan se on toimitettava sähkö- ja elektroniikkalaitteiden kierrätykseen tarkoitettuun keräyspisteeseen.

Symboli tuotteessa, käyttöohjeessa tai pakkauksessa tarkoittaa sitä.



Valmistusaineet ovat kierrätettävissä merkintänsä mukaan. Käytettyjen laitteiden uudelleenkäytöllä, materiaalien hyödyntämisellä tai muulla uudelleenkäytöllä teet arvokkaan teon ympäristömme hyväksi. Tuote palautetaan ilman kiuaskiviä ja verhoukiviä kierrätyskeskukseen.

Tietoa kierrätyspaikoista saat kuntasi palvelupisteestä.

helo

The genuine Finnish sauna

Bruksanvisning

RONDO

Typinformation

1108-961-1705
1108-651-1705
1108-451-1705

Effekt

9,6 kW
6,5 kW
4,5 kW



Driftspänning: 400 V 3N

Allmänt:

- Läs noggrant igenom bruksanvisningen.
- Denna anvisning ska lämnas kvar hos bastuaggregatets användare.
- Vänd bastuaggregatet så att locket på elutrymmet är lätt att öppna för inkoppling och service.
- Huvudströmbrytaren och återställningsknappen för överhettningsskyddet är placerade i den nedre delen på aggregatets framsida.
- Kontrollera före användningen att isoleringsringarna är hela och på plats. Placera stenarna enligt beskrivningen i bruksanvisningen. I annat fall får bastuaggregatet inte användas och garantin gäller inte för de skador som uppstår.
- Förvärm bastuaggregatet med full effekt i minst 2 timmar. Lagerfettet bränns bort från aggregatet under uppvärmningen. Om det fortfarande förekommer lukt, värm upp aggregatet tills lukten försvunnit. Kom ihåg att ventiler tillräckligt mellan uppvärmningarna. Låt aldrig dörrar eller fönster stå öppna under uppvärmningen.
- **OBS! Alla volymmått har beräknats för helt värmeisolerade bastur.** Alla ackumulerande bastuaggregat, såsom Rondo, kräver en helt värmeisolerad bastu. Isoleringen har stor inverkan på hur bastun fungerar och det är mycket viktigt att värmeisoleringen görs noggrant.
- Styrpanelen är avsedd för installation bredvid bastuaggregatet, inom det område som visas i bruksanvisningen.
- Badtiden vid full effekt är maximalt 2 timmar.
- Iaktta de givna installationsmått.
- Endast ett bastuaggregat per bastu får installeras.
- Vi rekommenderar träpanel som vägg- och takmaterial i bastun.
- OBS! Kontrollera att bastuutrymmet är klart för bastubad, innan bastuaggregatet slås till.
- Vid eventuella problem vänd dig till din närmaste auktoriserade återförsäljare med serviceavtal. Ytterligare information finns i den separata bilagan till bruksanvisningen eller på Internetadressen: www.sauna360.com

Installation av bastuaggregatet:

- Bastuaggregatet är av golvstående utförande. Underlaget ska vara stadigt, eftersom aggregatet med stenar väger cirka 130 kg.
- Aggregatet monteras med hjälp av ställbara ben.
- Aggregatets ben fästs i golvet med de medföljande metallfästena, som förhindrar förändring av säkerhetsavstånden under användningen.

Anslutning av aggregatet till elnätet:

- Bastuaggregatet och styrpanelen får endast anslutas till elnätet av en behörig person i enlighet med gällande elektriska bestämmelser.
- Aggregatet ansluts till elnätet halvfast med hjälp av gummikabel H07RN-F (VSN).
- Aggregatet har ett uttag (55) för styrning av alternerande eluppvärmning. Spänningen till uttaget kommer samtidigt vid användning av full effekt till motståndet.
- Vid användning av belysningsstyrning för aggregatets styrdon är den högsta tillåtna belastningen 100 W.
- **Vid testning av bastuaggregatets funktioner får aggregatet inte värmas upp utan stenar.**

Bastustenar

- Rekommendationen är att i bastuaggregatet använda de bastustenar som tillverkaren levererat.
- Tvätta och lägg i stenarna.
- Stenarna bör vara tillräckligt stora för att kunna läggas luftigt och glest.
- Värmemotståndet får inte pressas ihop eller mot aggregatets stomme.
- Placera de största stenarna i förpackningen under motståndet så att strålningsvärmens från motståndet inte värmer upp stenmagasinets botten.
- Plocka om stenarna tillräckligt ofta. En tumregel är att antalet omplockningar per år ska motsvara antalet bastubad i veckan.
- I samband med omplockningen ska små och spruckna bastustenar avlägsnas, då de förhindrar värmeöverföringen från motståndet och därmed väsentligt förkortar deras livslängd.
- **Garantin gäller inte för skador som orsakas av små, spruckna, dåliga eller för tätt placerade stenar!**
- **Det är absolut förbjudet att använda keramiska stenar. Garantin gäller inte för skador som de orsakat!**

INSTALLATION AV BASTUSTENAR OCH ISOLERINGSRINGAR

Innan bastustenarna och isoleringsringarna installeras ska bastuaggregatet vara monterat på plats och elanslutningarna gjorda. Flyttning av bastuaggregatet när det är fyllt med stenar kan skada aggregatet/golvet.

- Lossa isoleringsringarna innan bastustenarna läggs i.
- Lyft den översta isoleringsringen rakt uppåt.
- Lossa på de insexskruvar (2 st, se pilarna på bild 3) som finns på rotationsringens innerkrets så mycket att rotationsringen kan lyftas av. OBS! Lossa inte skruvarna helt, eftersom de kan falla in i bastuaggregatet.
- Lyft sedan bort den nedre isoleringsringen.
- Placera bastustenarna innanför aggregatet enligt bilden. Stenarna ska täcka motstånderna (se bild 1).



Bild 1

- Sätt först den nedre isoleringsringen på plats (se bild 2).
- Isoleringsringen ska ligga på sin rätta plats och inte luta mot bastustenarna.

- Installera sedan rotationsringen med locket (se bild 3).
- Vrid locket till önskad position innan låsskruvarna dras åt.
- OBS! Locket får dock inte styra ångan/den heta luften direkt mot väggen eller annat hinder. Observera säkerhetsavstånden!
- Dra åt låsskruvarna så att rotationsringen sitter fast. Använd dock inte för mycket kraft vid åtdragningen. Detta kan försvåra ringens demontering vid t.ex. service.
- Kontrollera slutligen att rotationsringen sitter kvar även när locket öppnas.

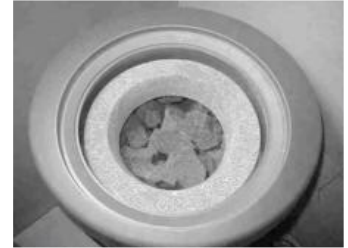


Bild 2

- Montera sedan den översta isoleringsringens styrklossar (3 st, se bild 4).
- Placera styrklossarna med jämna mellanrum längs isoleringsstenens omkrets.

- Lägg slutligen på den övre isoleringsringen enligt bilden.
- Kontrollera att isoleringsringarna är hela och på plats.
- OBS! Om isoleringsringen eller -ringarna har gått sönder eller skadats får bastuaggregatet inte användas, förrän de skadade isoleringsringarna bytts ut!

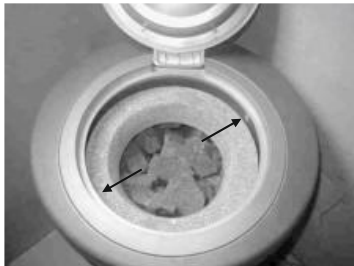


Bild 3

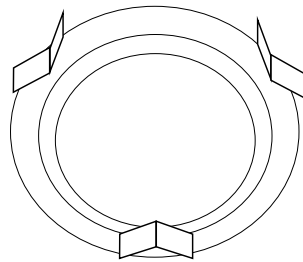
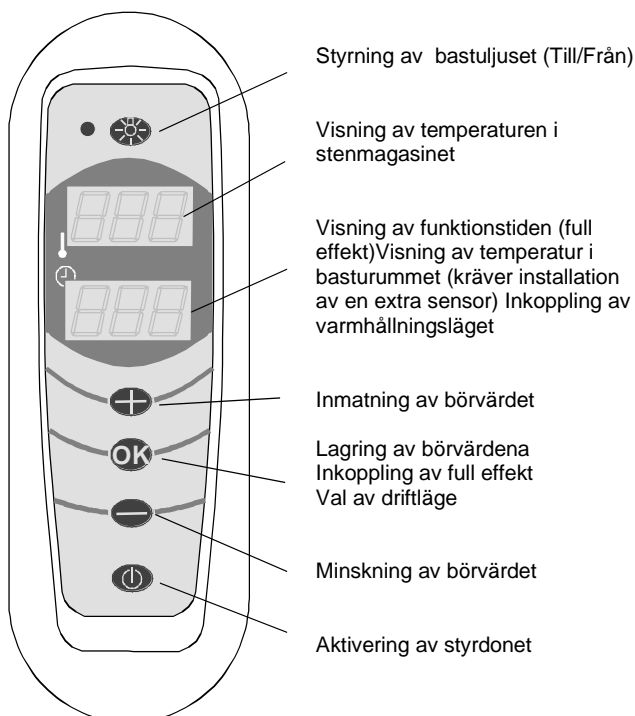


Bild 4








Bild 5

RA 19-STYRDON typ 1601-19



Knappfunktioner:

-  När styrdonet befinner sig i beredskap (displayerna mörka) aktiveras styrdonet med en knapptryckning. När styrdonet befinner sig i aktivt läge avslutar knapptryckningen samtliga funktioner och styrdonet/bastuaggregatet kopplas ifrån.
-  Med knappen godkänns inställningsändringarna och/eller flyttar man till nästa inställning/driftläge.
-  Höjer börvärdet. Bläddring av värdena kan påskyndas genom att knappen hålls nedtryckt.
-  Minskar börvärdet. Bläddring av värdena kan påskyndas genom att knappen hålls nedtryckt.
-  Aktiverar reläet i bastuaggregatets kretskort. Bastuaggregatet har eget uttag för belysningsstyrning, spänning 230 VAC och maxeffekt 100 W. I styrpanelen bredvid Ljus-knappen finns en diod som lyser när belysningen är på.

Funktionstider och
inställningsvärden:

Funktionstid (full effekt)	0 – 2 timmar
Temperatur i stenmagasinet (full effekt)	250–300°C
Temperatur i stenmagasinet (varmhållningseffekt)	150–250°C

Termostatstyrning i varmhållningseffekt	4,5 kW bastuaggregat	cirka. 500 W
	6,5 kW bastuaggregat	cirka. 700 W
	9,6 kW bastuaggregat	cirka. 1000 W

Visning av bastutemperaturen:

Sensorn OLET 19 är en tilläggsutrustning som kan installeras på en (fri) vägg, t.ex. på 300–500 mm avstånd från taket. Denna sensor är endast avsedd för visning av bastuutrymmets temperatur, varför placeringen inte är så avgörande. Temperaturen visas i styrpanelens nedre display alternerande med tiden när full effekt är tillslagen. Styrelektroniken identifierar sensorn automatiskt när den är inkopplad.

Sensorn bör dock aldrig installeras ovanför bastuaggregatet eller i ett hörn, eftersom temperaturvisningen då kan störas.

Felmeddelanden på styrpanelen:

Vid vissa fel kan styrpanelen visa orsaken till störningen på displayerna. När en störning inträffar blinkar ett felmeddelande i displayerna och larmutgången i bastuaggregatet aktiveras. Denna utgång kan bland annat kombineras med ett summerljud (12 V DC, max 25 mA) och på detta sätt skapa ett ljudlarm.



SEr Err (Sensor Error) termoelementet i stenmagasinet brutet eller skadat.

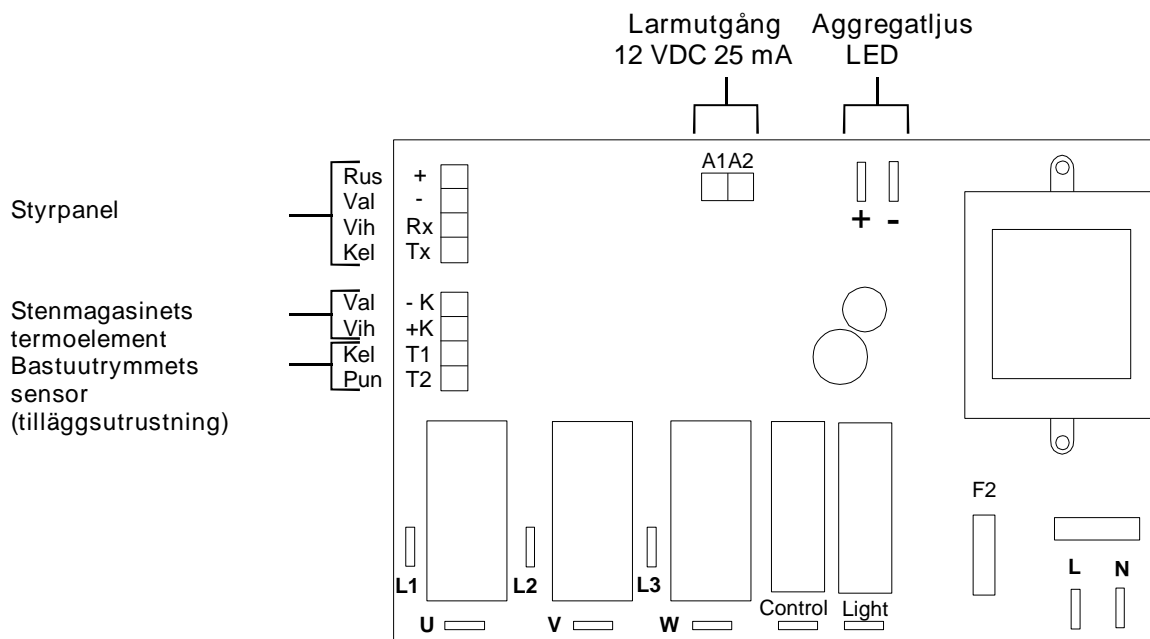


SEr Err (Serial Error) serietrafikfel mellan bastuaggregatet och styrdonet.



hiL Err (High Limit Error) stenmagasinet överhettat (>400°C), elektronisk brytning.

KRETSKORT OLEA 71



Bastuaggregatets funktion

Till sin funktion är bastuaggregatet Rondo ett ackumulerande bastuaggregat. Det betyder att bastuaggregatet har ett värmeisolerat stenmagasin, där man upprätthåller en viss grundvärme med en varmhållningseffekt som är lägre än aggregatets effekt. På detta sätt är det möjligt att basta utan långa uppvärmningstider, vilket är fallet vid vanliga, engångsuppvärmda bastuaggregat. Det stora stenmagasinet ger bra bastuvärme.

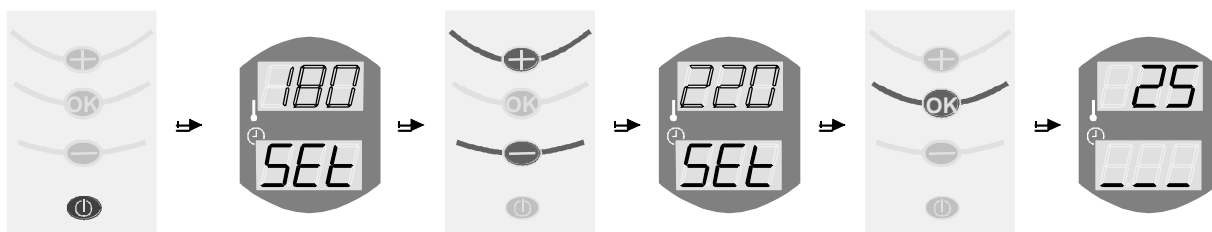
Inställning av aggregatet på varmhållningseffekt

I den nedre kanten på aggregatets framsida finns en huvudströmbrytare som bryter elförsörjningen till aggregatet. Med denna brytare kan aggregatet göras strömlöst, om det inte ska användas på länge (t.ex. under semesterresor).

Vid normaldrift ska denna brytare alltid stå i TILL-läget.

Bastuaggregatets lock ska alltid vara stängt när varmhållningseffekten är tillslagen.

Vid inkoppling av strömmen via styrpanelens tryckknapp börjar den övre LED-displayen blinka och visar den senast inställda varmhållningstemperaturen. Den senast inställda temperaturen lagras alltid i minnet. Temperaturen kan regleras med styrpanelens plus- eller minusknappar när den övre displayen blinkar. Regleringsområdet för varmhållningstemperaturen är 150–250 °C. Det ändrade inställningsvärdet lagras i minnet med OK-knappen, eller automatiskt efter en väntetid på ca 3 sekunder. Därefter kopplar aggregatet på varmhållningseffekten.



Aktivera styrpanelen

Övre displayen blinkar med lagrad varmhållningstemperatur

Temperaturen kan ändras med + och - knapparna medan displayen blinkar

Ändrad varmhållningstemperatur

Lagra ändringen genom att trycka på OK-knappen eller genom att vänta cirka 3 sekunder

Aggregatet övergår till varmhållningseffekt

När aggregatet är inställt på varmhållningseffekt, visar den nedre LED-displayen med horisontella linjer stenmagasinet varmhållningstemperatur i förhållande till önskad temperatur. Den övre displayen visar stenmagasinet aktuella temperatur. När alla tre horisontella linjerna lyser, har den önskade varmhållningseffekten uppnåtts.



Stenmagasinet temperatur mycket lägre än den inställda temperaturen



Stenmagasinet temperatur i mitten av den inställda temperaturen



Stenmagasinet temperatur har uppnått den inställda temperaturen

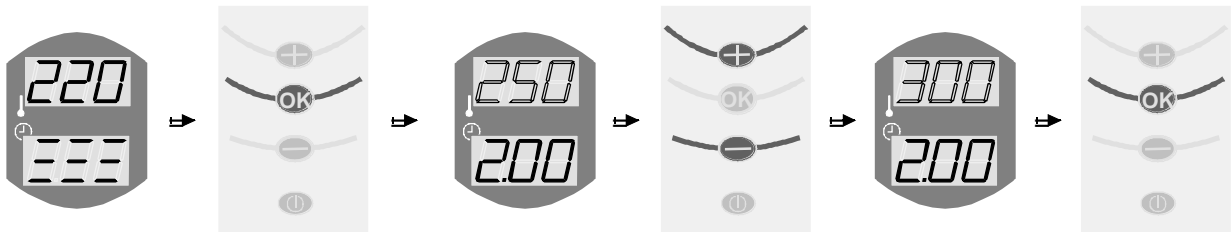
Inställning av aggregatet på full effekt

När bastuaggregatet ställs in på full effekt måste aggregatets lock alltid öppnas!

Övergången från varmhållningseffekt till full effekt sker genom att OK-knappen på styrpanelen hålls nedtryckt i cirka 3 sekunder. Då övergår styrdonet till inställningsläget för full effekt och den övre displayen blinkar med den senast inställda maximaltemperaturen i stenmagasinet. Medan displayen blinkar är det möjligt att med plus- och minusknapparna ställa in temperaturen i stenmagasinet på önskat värde. Inställningsområdet är 250 °C–300 °C.

Det ändrade inställningsvärdet lagras i minnet med OK-knappen eller efter en väntetid på cirka 3 sekunder, medan styrdonet automatiskt lagrar ändringen och går över till nästa inställningsläge.

Om man vill behålla temperaturen oförändrad kan man gå vidare genom att på nytt trycka på OK-knappen eller vänta i cirka 3 sekunder, då styrdonet automatiskt går över till nästa inställningsläge.



Aggregatet är på varm effekt.

Tryck på OK - hålln knappen och håll den nedtryckt vänta i cirka 3 sekunder

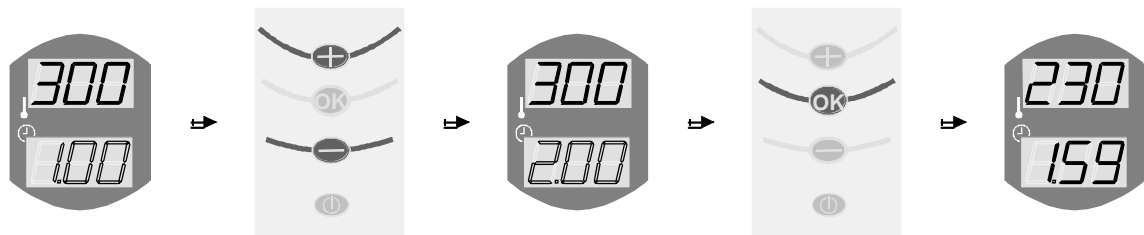
Övre displayen blinkar med lagrad temp.

Temperaturen i i stenmagasinet kan ändras med + och - knapparna

Ändrad temperatur i magasinet

Lagra ändringen genom att trycka på OK-knappen eller vänta i cirka 3 sekunder

Därefter blinkar den nedre displayen med den senast inställda badtiden. Även badtiden kan regleras med plus- och minusknapparna, så länge displayen blinkar. Badtiden kan regleras inom området 0 – 2 timmar. Inställningen lagras på samma sätt som temperaturen, antingen med OK-knappen eller efter en väntetid på cirka 3 sekunder.



Nedre displayen blinkar med den tiden med i minnet

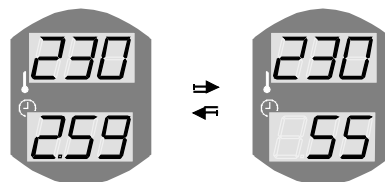
Badtiden kan ändras med + och - knapparna

Ändrad badtid

Lagra ändringen genom att trycka på OK knappen eller genom att vänta 3 sekunder

Aggregatet övergår till full effekt

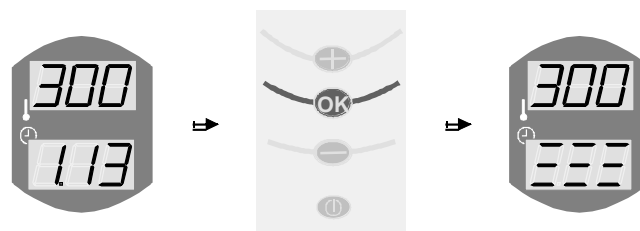
Därefter övergår bastuaggregatet till full effekt under önskad tid. Om det finns en sensor, som kan beställas som tilläggsutrustning, installerad i bastuutrymmet, visar den nedre displayen alternerande den återstående badtiden och temperaturen i bastuutrymmet. Den övre displayen visar temperaturen i stenmagasinet.



Den alternerande visningen av badtiden och temperaturen i bastuutrymmet i den nedre displayen, när sensor OLET 19 (tilläggsutrustning) har installerats i bastuutrymme

Frånkoppling av full effekt

Bastuaggregatet övergår automatiskt till varmhållningseffekt när badtiden har löpt ut. Bastubadet kan avbrytas innan badtiden har löpt ut, genom att OK-knappen trycks ned och hålls nedtryckt i cirka 3 sekunder. Då återgår aggregatet till varmhållningseffekten och temperaturen i stenmagasinet sjunker, tills den inställda varmhållningstemperaturen uppnåts. Bastuaggregatets lock kan stängas omedelbart efter att aggregatet övergått till varmhållningseffekt, d.v.s. man behöver inte vänta tills stenarna svalnat.



Aggregatet på full effekt

Tryck på OK - knappen och håll den nedtryckt i cirka 3 sekunder

Aggregatet övergår till varmhållningseffekt

Bastuaggregatets installationsmått

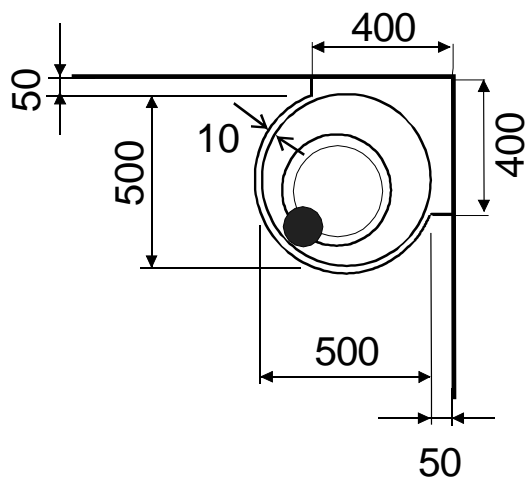
OBS! Samtliga angivna mått är i millimeter!

Om inte annat anges, avser samtliga mått minimiavstånd!

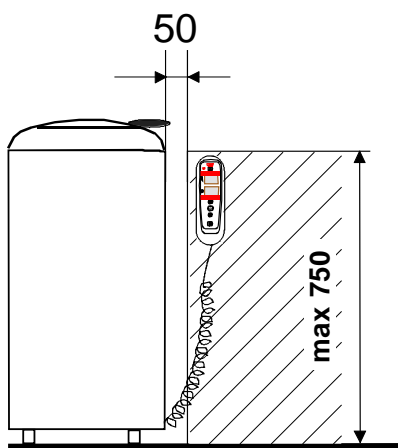
Försök att vända bastuaggregatet och rotationsringen så att handtaget inte berör väggen när locket öppnas.

Locket får inte styra ångan eller den heta luften direkt mot väggen eller annat hinder.

Montering i ett hörn

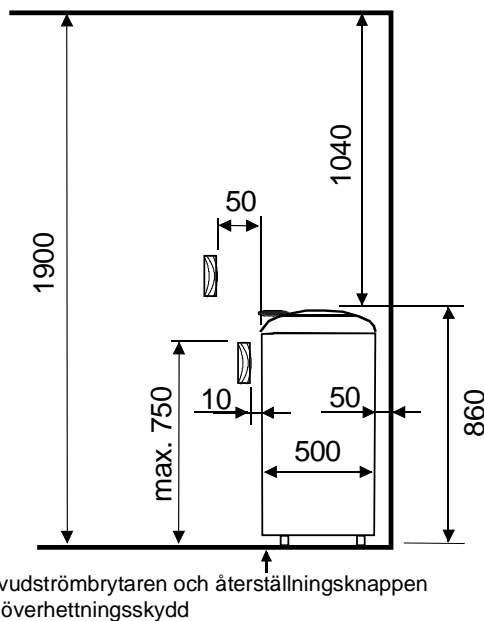


Installation av styrpanelen

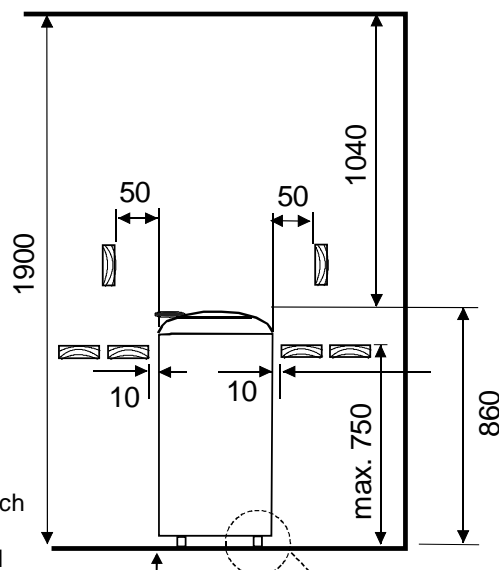


Montering mitt i bastulaven

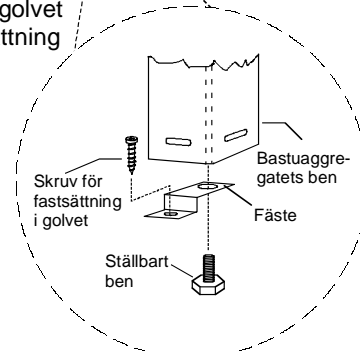
Huvudströmbrytaren och återställningsknappen för överhettningsskydd



Huvudströmbrytaren och återställningsknappen för överhettningsskydd



Fastsättning av aggregatet i golvet
OBS! Fastsättning i två (2) ben.



Anslutning av aggregatet till elnätet

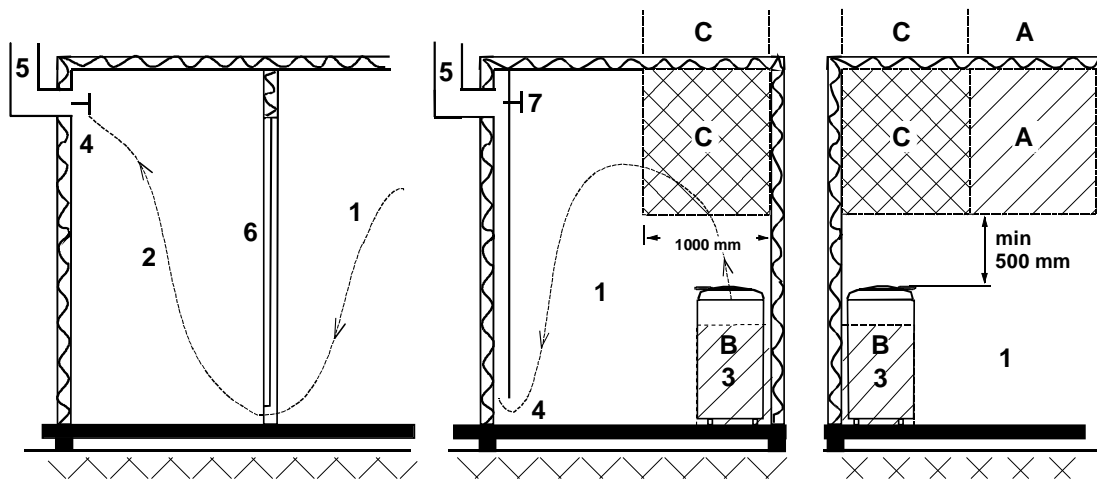
Effekt kW	Bastuutrymme *)		Aggregatets anslutningsledning H07RN-F mm ²	Fast installation mm ²	Säkring A
	Volym m ³ min max	Höjd mm min			
4,5	5 - 8	1900	5 x 1,5	5 x 1,5	3 x 10
6,5	7 - 13	1900	5 x 1,5	5 x 1,5	3 x 10
9,6	10 - 18	1900	5 x 2,5	5 x 2,5	3 x 16

*) OBS! Alla volymmått har beräknats för helt värmeisolerade bastur.

Alla ackumulerande bastuaggregat, såsom Rondo, kräver en helt värmeisolerad bastu.

Isoleringen har stor betydelse för hur bastun fungerar.

Rekommenderad ventilation i bastun



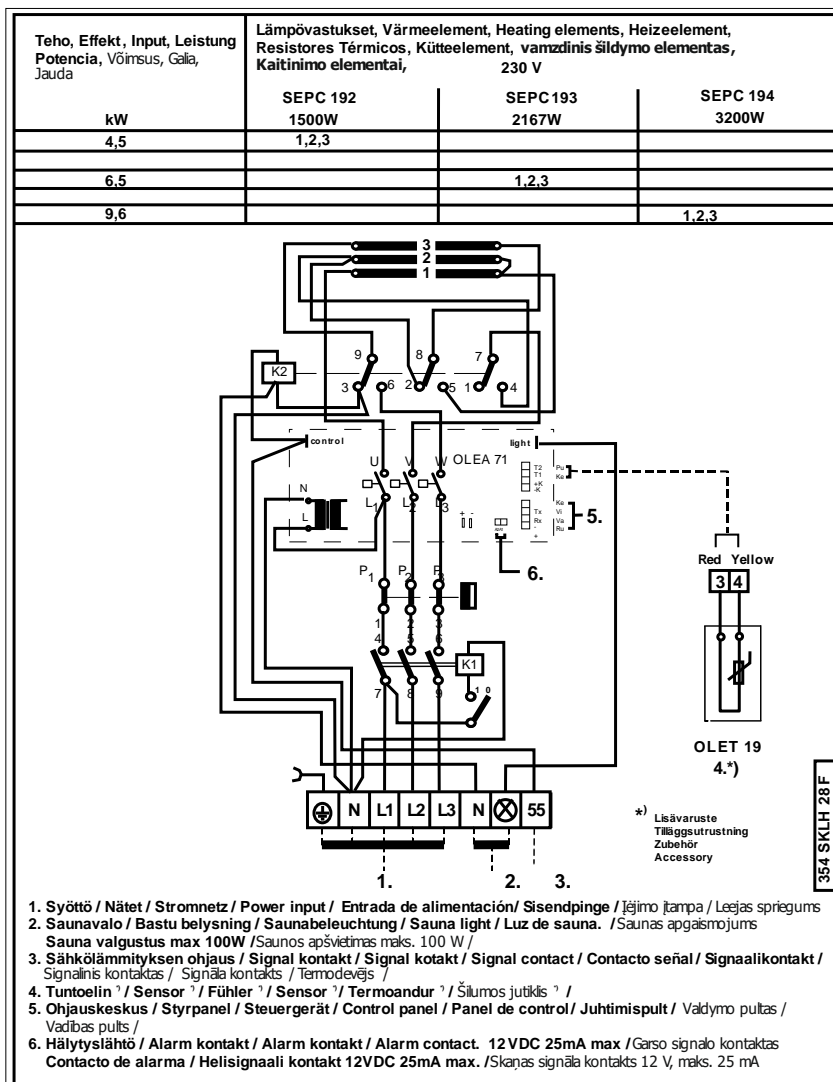
1. Bastu
2. Badrum
3. Elaggregat för bastu
4. Avluftsventil
5. Rökgång eller röckanal
6. Bastuns dörr
7. Här kan man också installera en ventilationsventil som hålls stängd medan bastun värms upp och medan man badar.

Inom område A kan en inluftsventil för frisk luft placeras. Då måste man kontrollera att den friska luften som kommer in inte stör (kyler ned) aggregatets termostat som finns uppe vid taket.

Område B används för intag av frisk luft om bastun inte har en mekanisk ventilation. I detta fall ska avluftsventilen placeras minst 1 m högre än inluftsventilen.

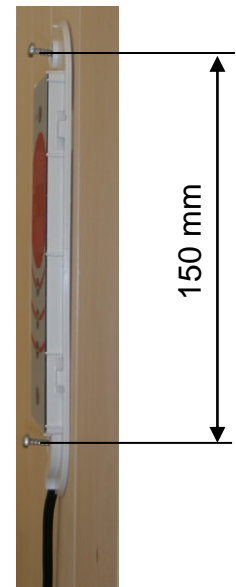
INLUFTSVENTILEN FÖR FRISK LUFT FÅR INTE PLACERAS INOM OMRÅDE C OM TERMOSTATEN SOM STYR AGGREGATET OCKSÅ FINNS INOM OMRÅDE C.

Kopplingschema



OBS!

Midi styrpanelens montering har ändrat. Det i bruksanvisningen angivna sättet är endast riktningsgivande. Styrpanelen fästes nu direkt på väggen enligt bilden nedan.



Anvisning för fastsättning av aggregatets styrdon

1. Fäst först styrdonets underlägg av trä i väggen med de medföljande skruvarna. Kontrollera först att underlägget är inom det tillåtna installationsområdet (se närmare beskrivning under Bastuaggregatets installationsmått). Vid behov kan ett vattenpass användas för att säkerställa att underlägget håller sig vågrätt under installationen.



2. Passa in styrdonet så noggrant som möjligt på träunderlägget och borra ett hål på 23mm i underlägget genom det övre ämnet. Hålets djup har ingen betydelse, eftersom avsikten endast är att underlätta skruvens fastsättning i underlägget.

3. Skruva därefter fast styrdonet i underlägget. När du kontrollerat att styrdonet är rakt i förhållande till underlägget, borra ett hål genom den nedre plankan och skruva fast styrdonet även den nedre delen.



4. Kontrollera före den slutgiltiga åtdragningen att spiralkabeln inte kläms åt mellan styrdonet och underlägget utan ligger i sitt spår.



5. Montera styrdonets ram. Ramen kan tryckas på plats för hand. Avlägsna den förbearbetade plastdelen för kabeln i ramens underdel t.ex. med en kniv.



6. Ta bort ramen genom att med en tunn stav eller en mindre mejsel trycka på de 4hålen i ramen och försiktigt vrida utåt.



Anvisningar för miljöskydd

Denna produkt får inte kastas med vanliga hushållssopor när den inte längre används. Istället ska den levereras till en återvinningsplats för elektriska och elektroniska apparater.

Symbolen på produkten, handboken eller förpackningen refererar till detta.

De olika materialen kan återvinnas enligt märkningen på dem. Genom att återanvända, nyttja materialen eller på annat sätt återanvända utsliten utrustning, bidrar du till att skydda vår miljö. Produkten returneras till återvinningscentralen utan bastusten och eventuell täljstensmantel.

Vänligen kontakta de kommunala myndigheterna för att ta reda på var du hittar närmaste återvinningsplats.



helo

The genuine Finnish sauna

User Manual

RONDO

Type information

1108-961-1705
1108-651-1705
1108-451-1705

Power

9.6kW
6.5kW
4.5kW



Voltage: 400 V 3N~

General:

- Read the User Manual carefully.
- These instructions should be kept by the user of the heater.
- Turn the heater so that the lid over the electricity points can be opened easily for connection and maintenance.
- The mains switch and the overheating limiter reset are located in the bottom part of the front lid.
- Before use it must be checked that the insulation rings are located correctly and are undamaged. The stones are placed in the manner instructed in the User Manual. Otherwise the use of the heater is prohibited and the guarantee will not compensate for any damages caused.
- Pre-heat the heater at full power for at least 2 hours. Storage grease is removed from the heater by this heating. If further odour still occurs, heat the heater for as long as necessary. Ensure sufficient ventilation during the heating times. A door or a window must not be left open during the heating.
- **NOTE! All the capacity measurements have been calculated for fully heat-insulated saunas.** All reserving heaters, such as Rondo, require a fully heat-insulated sauna. The insulation has a critical effect on the functioning of the sauna and therefore it is recommended that the heat insulation is undertaken carefully.
- The control panel is intended to be installed next to the heater in the area outlined in the manual.
- Maximum heating time for the use of the sauna using full power is 2 hours.
- Adhere to the given installation measurements.
- Only one heater may be installed into a sauna.
- Wood panelling is recommended as material for the walls and ceiling of the sauna.
- NOTE! Prior to switching the heater on, ensure that the sauna room is ready for heating.
- If any problems occur, contact the nearest authorized service agreement centre. Information can be found in a separate appendix or via the internet address: www.sauna360.com

Installation of the sauna heater:

- The heater represents an upright model standing on the floor. The foundation has to be solid as the weight of the heater is approximately 130kg stones included.
- The heater is installed using the adjustable legs.
- The heater is fixed using the adjustable legs with the supplied metal fastenings which prevent the change of protection distances during use.

Connecting the heater to the mains:

- Connection of the heater and the control centre to the mains can only be carried out by an authorised person in accordance with the current electricity regulations.
- The heater is semi-connected to the mains with H07RN-F (VSN) rubber cable.
- The heater has a connector (55) for the control of the alternating of the electrical heating. Voltage enters the connector at the same time as the full power for resistors is in use.
- When using the lighting control of the heater controller the maximum permitted load is 100W.
- **When testing the heater functions the heater should not be heated without the stones.**

Heater stones

- It is recommended that the stones used in the heater are the ones supplied by the manufacturer.
- Wash and load the stones.
- The stones should be sufficiently large in order to provide an airy loading which is not too dense.
- Heat resistors must not be wedged together nor against the heater frame.
- The largest stones in the stone packages are loaded below the resistors so that the radiation heat of the resistors will not heat the base of the stone space.
- The stones should be reloaded sufficiently often. A good rule of thumb is that annually there should be as many reloadings as the times the sauna is being used in a week.
- In connection with the reloading small and crumbled heater stones should be removed as they prevent the transfer of the heat away from the resistors and thus significantly shorten the life cycle of the resistors.
- **The guarantee will not compensate for any damage caused by small, crumbled, poor-quality or tightly loaded stones!**
- **Use of ceramic stones is strictly forbidden! The guarantee will not compensate any damage caused by them!**

INSTALLATION OF HEATER STONES AND INSULATION RINGS

Before the installation of heater stones and insulation rings the heater has to be installed into its location and its electrical connections secured. Moving of the heater while it is full of heater stones may damage the heater / floor.

- Remove the insulation rings before the loading of the heater stones.
- Lift the top insulation ring directly upwards.
- Loosen the allen screws (2 pcs, see arrows in figure 3) on the inside circumference of the rotating ring so that the rotating ring can be lifted away. NOTE! Don't loosen the screws entirely as they may fall inside the heater.
- Next lift the lower insulation ring from its location.
- Load the heater stones meant to be inside the heater as shown in the figure. The stones must cover the resistors (see figure 1).



Figure 1

- First install the lower insulation ring in its place (see figure 2).
- The insulation ring must be set in its location and it must not be left to rest on the heater stones.

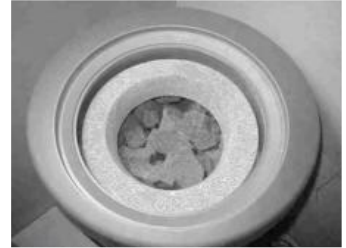


Figure 2

- Next install the rotating ring with lids into its location (see figure 3).
- Turn the lid to the desired position before tightening the locking screws.
- NOTE! The lid, however, must not direct steam / hot air directly against the wall or some other obstacle. Note the protection distances!
- Tighten the screws so that the rotating ring is not able to move. However, do not use excessive strength while tightening. This may make the removal of the ring difficult, for example in connection with maintenance.
- Check finally that the rotating ring stays in its place also when the lid is opened.

- Next install the control pads of the top insulation ring (3 pcs, see figure 4) in their place.
- The control pads have to be placed evenly on the circumference of the lower insulation stone.

- Finally install the upper insulation ring in its place as shown in the figure.
- Check also that the insulation rings are undamaged and in their place.
- NOTE! If the insulation ring or rings are cracked or are otherwise damaged, the heater must not be used until the damaged insulation rings have been replaced!

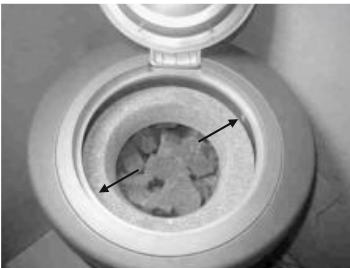


Figure 3

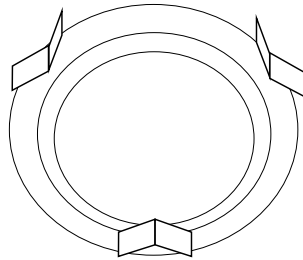
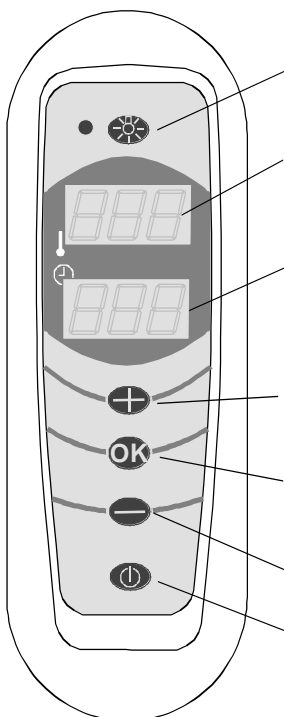


Figure 4








Figure 5

RA 19 Controller Type 1601-19



- Sauna light control on / off
- Stone space temperature display
- Operational time display (full power)
- Sauna room temperature display (requires installation of a sensor as an accessory)
- Simmering mode on
- Addition of the setting rate
- Saving the setting rates
- Connection of full power
- Selection of the operational mode
- Reduction of the setting rate
- Activation of the controller

Button functions:

-  While the controller is in standby mode (displays not lit) the clicking of the button will activate the controller. When the controller is active, pressing this button will stop all functions and the controller / heater is disconnected.
-  The button is used to accept any changes in the settings and / or to move to the next setting / operational mode.
-  Increases the setting rate. Browsing of the rates can be speeded up by holding the button pressed down.
-  Reduces the setting rate. Browsing of the rates can be speeded up by holding the button pressed down.
-  Activates a relay on the circuit board. The heater has its own connector for the lighting controller, voltage 230 VAC and the maximum power 100W. A led is activated next to the light button on the Control panel when the light/s is/are on.

Operational times and control settings:

Operational time (full power)	0 – 2 hours
Stone space temperature (full power)	250 – 300°C
Stone space temperature (simmering mode)	150 – 250°C

Thermostatically controlled simmering level

- 4.5 kW unit is approx. 500 W
- 6.5 kW unit is approx. 700 W
- 9.6 kW unit is approx. 1000W

Sauna's temperature display:

Detector OLET 19 obtainable as an accessory can be installed to a (free) wall, for example 300 - 500mm from the ceiling. This sensor is only for the temperature display of the sauna room and therefore its location has no particularly significant meaning. The temperature is shown in the lower display of the control panel alternating with the timing once the full power has been connected on. The controller's electronics detect automatically the sensor once it has been connected.

However, the sensor must not be installed above the heater nor in the corner as then the temperature display may be distorted.

Control panel error displays:

When certain error conditions appear, the control panel is able to identify via its display what may cause the distortion. When a distortion occurs, the displays will show an error notification and the alarm output in the heater is activated. This output can be connected, for example to a buzzer (12V DC max 25 mA), creating also an audible alarm.



SEn Err (Sensor Error) stone space element disconnected or damaged.

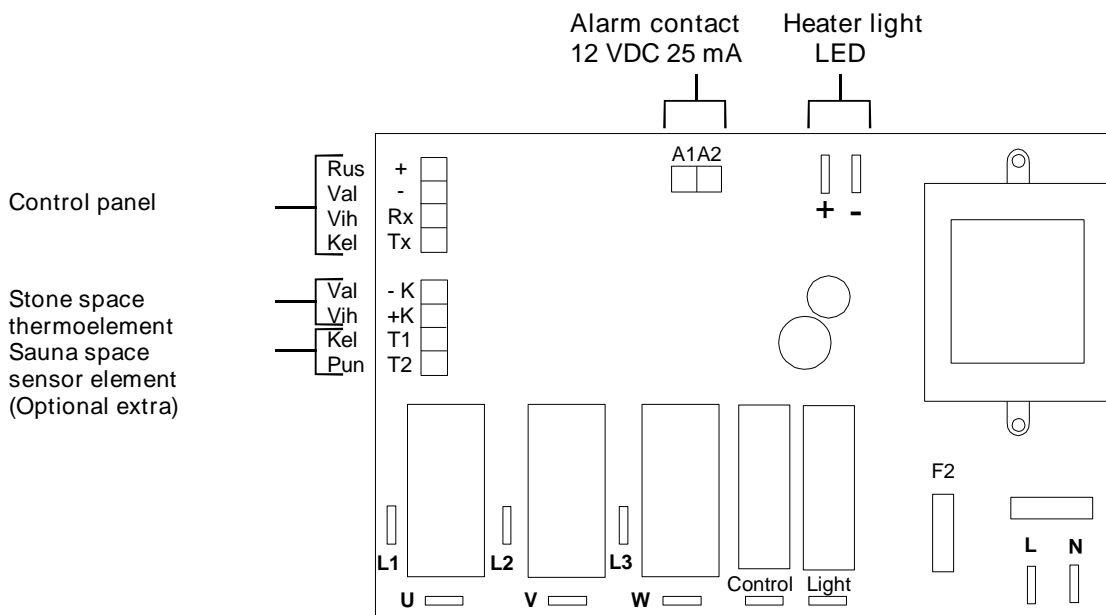


SEr Err (Serial Error) serial traffic error between the heater and the controller.



hiL Err (High Limit Error) stone space overheated (>400°C), electronic disconnection.

CIRCUIT CARD OLEA 71



Heater operation

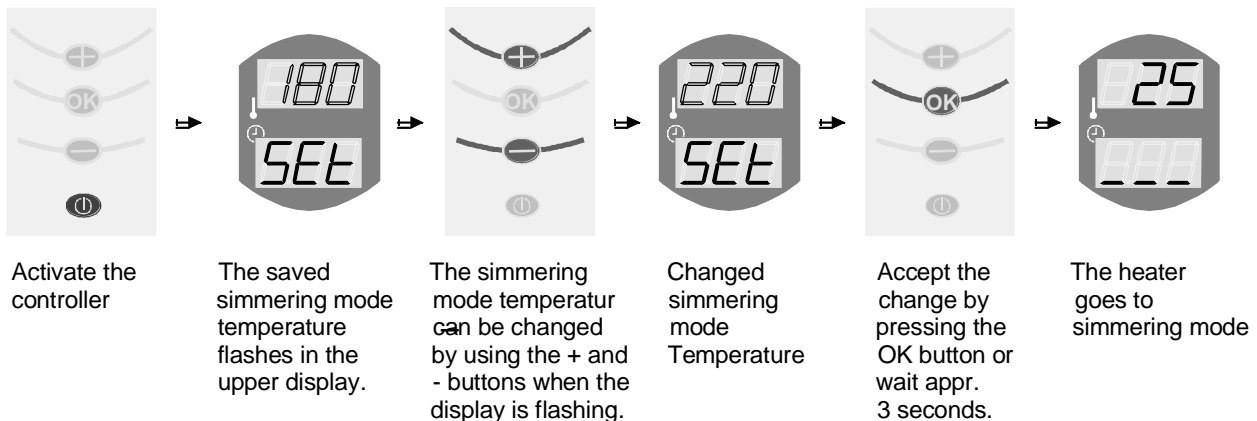
The Rondo heater is a reserving heater as regards its function. This means that the heater has a thermo-insulated stone space which maintains a certain basic heat with simmering mode which is smaller than the heater power. This enables using sauna without long heating times thus differing from the normal heaters which are heated for one-off use. Due to its large stone space the heater offers plenty of heat.

Setting the heater for simmering mode

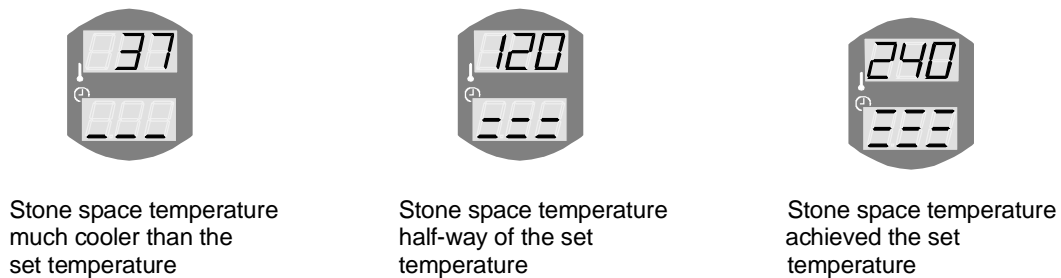
The main switch disconnecting the electrical output to the heater is located in front of the heater in the lower edge. This switch can be used to disconnect the heater from power if the heater is not used for a long period of time (for example when leaving for a holiday). In normal use this switch should always be in the ON position.

The lid of the heater has to be closed when using the simmering mode.

When the power is connected using the control panel switch button, the upper led display starts flashing and indicates the latest set simmering mode. The latest set temperature will always be stored in the memory. The temperature can be set with the + and - buttons once the upper display is flashing. The setting range for the simmering mode is 150 - 250°C. The change of the setting is stored in memory by pressing the OK button or alternatively by waiting for about 3 seconds when the controller stores the change automatically. Then the heater connects the simmering mode on.



When the heater is on simmering mode, the lower led display indicates with dashed lines the simmering mode in relation to the requested temperature. The upper display indicates the current temperature of the stone space. The required simmering mode has been reached once all the three dashed lines are lit.

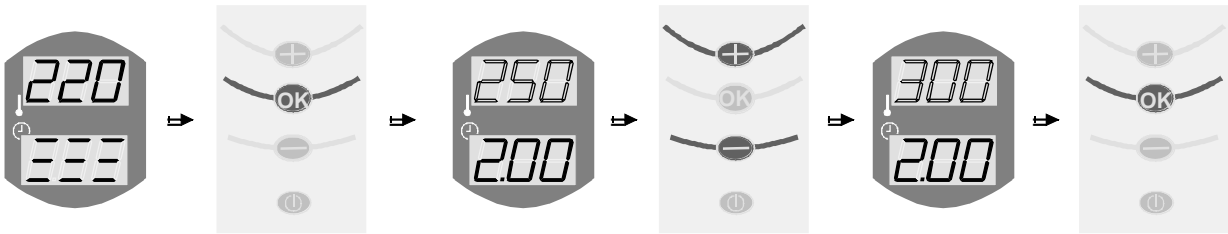


Setting of the heater on full power

When the heater is set on full power, the heater lid must always be opened! Transfer from the simmering mode to full power is undertaken by holding down the control panel OK button for about 3 seconds. Then the controller moves to the full power setting mode and the flashing upper display shows the latest set stone space maximum temperature. When the display is flashing the temperature of the stone space can be set to the desired rate by using the + and - buttons. The setting range is 250°C – 300°C.

The change of the setting is stored in the memory by pressing the OK button or alternatively by waiting for about 3 seconds and then the controller stores the change automatically and moves to the next setting point.

If no change in the temperature is desired, the operation can be continued by pressing again the OK button or alternatively by waiting for about 3 seconds and then the controller moves automatically to the next setting point.



The heater is on the simmering mode

Press the OK button and hold down for appr. 3 seconds.

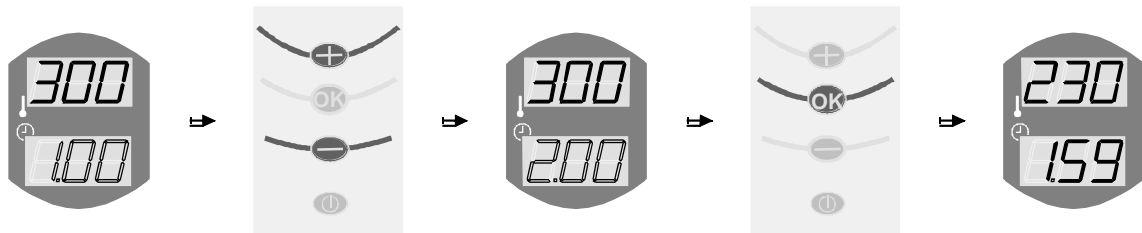
The saved stone space temperature flashes on the upper display.

The stone space temperature can be changed by + and - buttons.

Changed stone space temperature

Save the change by pressing the OK button or wait for appr. 3 seconds.

Next the lower display shows the latest set sauna time by flashing. Also the sauna use time can be controlled by using the + and - buttons as long as the display is flashing. The sauna use time can be set to 0 – 2 hours. The setting is stored just like with the temperature either by using the OK button or by waiting for about 3 seconds.



The stored sauna time flashes on the lower display.

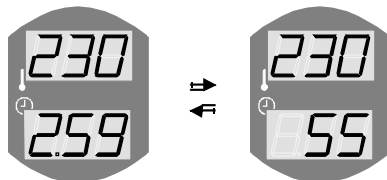
The sauna time can be changed by the + and - buttons.

Changed sauna time

Save the change by pressing the OK button or wait for appr. 3 seconds

The heater goes to full power mode

Then the heater is transferred to full power for the desired period. If a sensor element (OLET 19) obtainable as an accessory has been installed in the sauna space, the remaining sauna use time and the sauna room temperature are alternatively shown in the lower display. The upper display shows the temperature of the stone space.

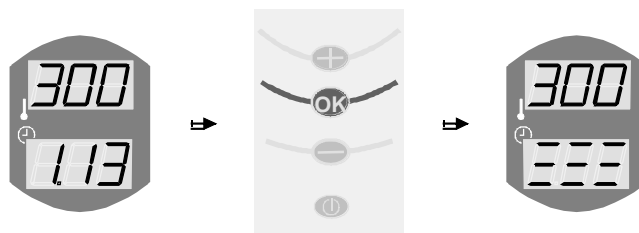


Alteration of the sauna use period and sauna room temperature in the lower display when the sensor element OLET 19 (accessory) is installed in the sauna room

Distinguishing the full power

The heater is automatically transferred to simmering mode once the sauna use period has expired. If use of the sauna is to be interrupted before the sauna use time has expired, it can be done by pressing the OK button and by pressing and holding the button down for about 3 seconds. Then the heater is transferred back to the simmering mode and the stone space temperature is lowered until reaching the set simmering mode temperature.

The lid of the heater can be closed immediately when the heater is transferred to the simmering mode i.e. there is no need to wait for the cooling of the stones.



Heater in full power mode

Press the OK button and hold it down for appr. 3 seconds.

Heater goes to simmering mode.

Heater installation measurements

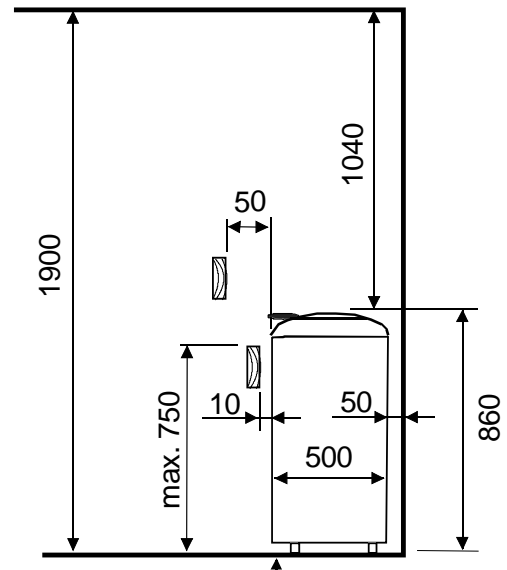
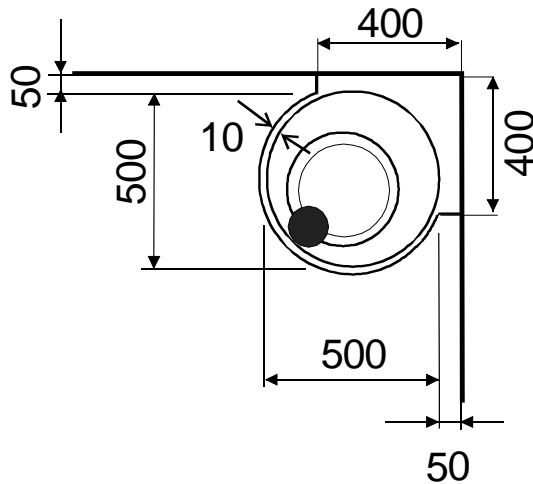
NOTE ! All the measurements given are in millimetres!

All the measures are minimum distances unless otherwise stated!

Try to rotate the heater and the rotating ring so that the handle when opening the lid does not contact the wall.

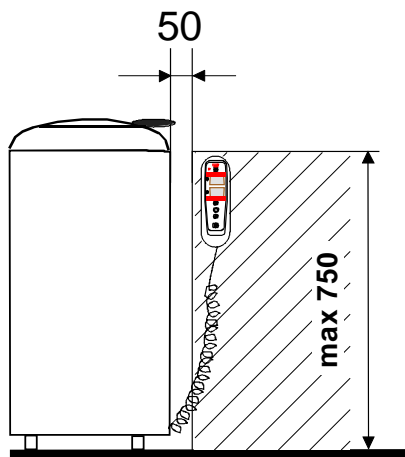
The lid must not direct the steam or hot air directly to the wall or some other obstacle.

Corner installation

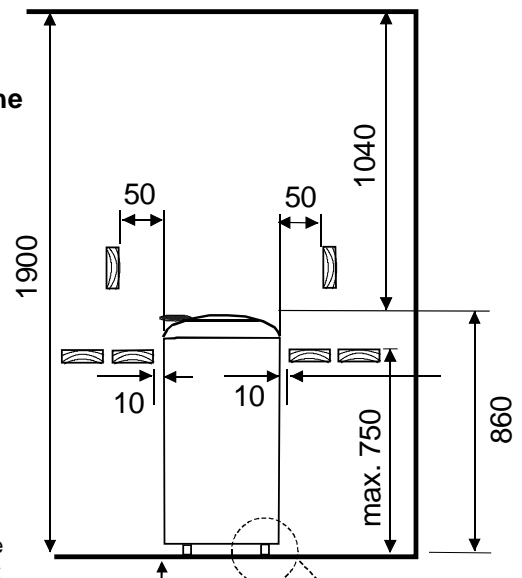


The main switch and the overheating limiter reset

Control panel installation



Installation in the middle of the seating boards



The main switch and the overheating limiter reset

Fixing of the heater to the floor. NOTE! Fixing from two (2) of the legs.

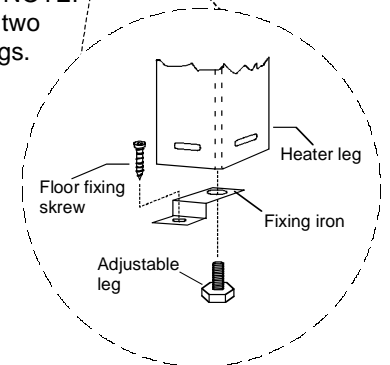
Connecting the heater to the mains

Power kW	Sauna room *)		Heater connection cable H07RN-F mm ²	Fixed installation mm ²	Fuse A
	Volume m ³ min max	Height mm min			
4,5	5 - 8	1900	5 x 1,5	5 x 1,5	3 x 10
6,5	7 - 13	1900	5 x 1,5	5 x 1,5	3 x 10
9,6	10 - 18	1900	5 x 2,5	5 x 2,5	3 x 16

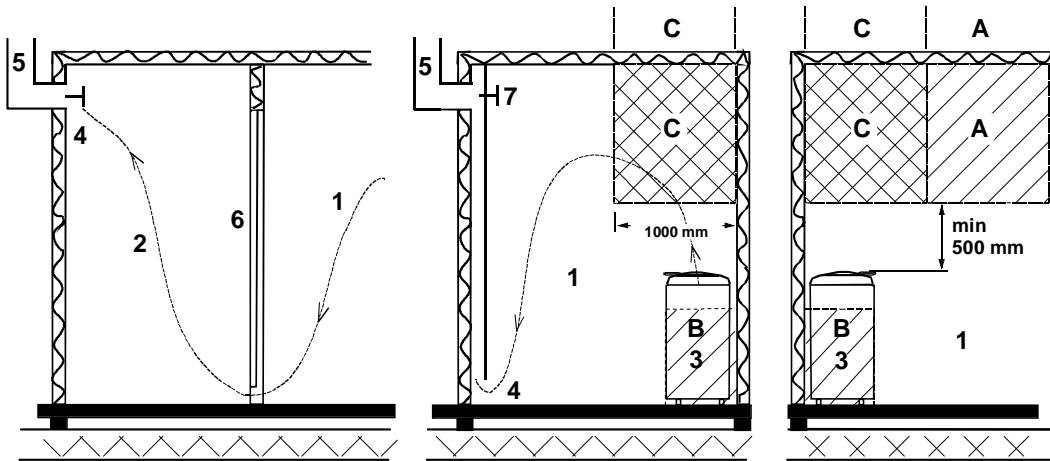
*) NOTE! All the capacity measurements have been calculated for fully heat-insulated saunas.

All reserving heaters, such as Rondo, require a fully heat-insulated sauna.

The insulation has a critical effect on the functioning of the sauna.



Recommended sauna room ventilation



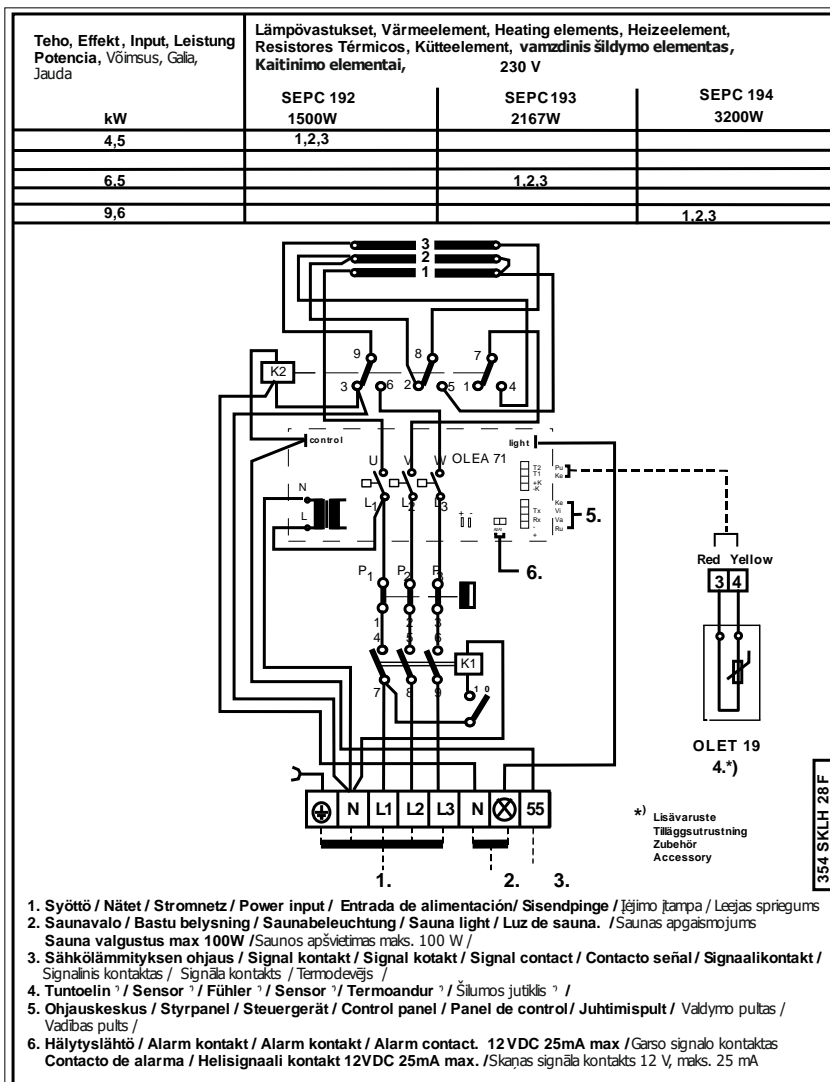
1. Sauna room
2. Washroom
3. Electric sauna heater
4. Exhaust valve
5. Exhaust flue or channel
6. Door to the sauna room
7. A ventilation valve can be installed here to be kept closed while the sauna is heated and during bathing.

Inlet vent can be positioned in the A zone. Make sure the incoming fresh air will not interfere with (i.e. cool down) the sauna heater's thermostat near the ceiling.

The B zone serves as the incoming air zone, if the sauna room isn't fitted with forced ventilation. In this case, the exhaust valve is installed min 1m higher than the inlet valve.

DO NOT INSTALL INLET VALVE WITHIN ZONE C, IF THE SAUNA HEATER'S CONTROL THERMOSTAT IS LOCATED AT THE SAME ZONE.

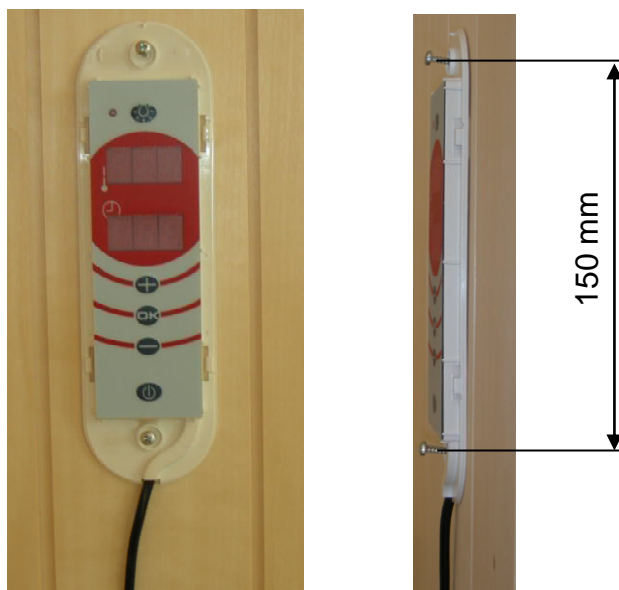
Wiring Diagram



1. Syöttö / Nätet / Stromnetz / Power input / Entrada de alimentación / Sisendpinge / Įėjimo įtampa / Leņģas spriegums
2. Saunavalo / Bastu belysnig / Saunabeleuchtung / Sauna light / Luz de sauna. /Saunas apģaismājums
Sauna valgustus max 100W /Saunos apšvietimas maks. 100 W /
3. Sāhkolāmmityksen ohjaus / Signal kontakt / Signal kontakt / Signal contact / Contacto señal / Signaalkontakt /
Signalnis kontaktas / Signāla kontakts / Termodevējs /
4. Tuntoelin ʹ / Sensor ʹ / Fühler ʹ / Sensor ʹ / Termoandur ʹ / Šūlums jutiklis ʹ /
Vadības pults /
5. Ohjauskeskus / Styrpanel / Steuergerät / Control panel / Panel de control/ Juhtimispuļt / Valdymo pultas /
Vadības pults /
6. Hālytyslāhtö / Alarm kontakt / Alarm kontakt / Alarm contact. 12VDC 25mA max / Garšo signālo kontakts /
Contacto de alarma / Helisignaali kontakt 12VDC 25mA max. /Skaņas signālo kontakts 12 V, maks. 25 mA

Note!

The mounting of the Midi control panels has changed.
The instructions in the manual are only advisory.
The control is now mounted directly on the wall paneling as shown in the picture below.



Heater controller fixing instructions

1. First fix the wooden controller base to the wall using the screws provided together with the controller. Check before fixing that the base is on the allocated installation area (more accurate description is found in the Heater installation measurements). If necessary, you can use a spirit level to ensure that the base remains straight during the installation.



2. Place the controller as accurately as possible on the wooden base and drill a 2 - 3mm hole through the upper plank to the wooden base. The depth of the hole has no significance as its purpose is to ease the turning of the screw to the wooden base.

3. Then fix the controller using a screw to the wooden base. Once you have ensured that the controller is straight as regards the base, drill through the lower plank and screw the controller also as regards its lower part.



4. Before the final tightening ensure that the winding cable is not squeezed between the controller and the wooden base as it has to be in the recess meant for it.



5. Locate the controller frame into its place. The frame is located in its place by pressing with the hands. Remove, using for example a knife, the pre-worked plastic part reserved for the cable.



6. The frame is removed by pressing with a thin rod or a small screwdriver from the grooves (4) and turning carefully outwards.



Instructions for environmental protection

This product must not be disposed with normal household waste at the end of its life cycle. Instead, it should be delivered to a collecting place for the recycling of electrical and electronic devices.

The symbol on the product, the instruction manual or the package refers to this.

The materials can be recycled according to the markings on them. By reusing, utilising the materials or by otherwise reusing old equipment, you make an important contribution for the protection of our environment. Please note that the product is returned to the recycling centre without any sauna rocks and soapstone cover.

Please contact the municipal administration with enquiries concerning the recycling place.



helo

The genuine Finnish sauna

ИНСТРУКЦИЯ ПО УСТАНОВКЕ И ЭКСПЛУАТАЦИИ HELO RONDO

Информация о моделях

1108-961-1705

1108-651-1705

1108-451-1705

Мощность

9.6 кВт

6.5 кВт

4.5 кВт



Напряжение: 400 В 3N~

СОДЕРЖАНИЕ

1.	ОБЩАЯ ИНФОРМАЦИЯ.....	1
1.1.	Комплект поставки.....	1
1.2.	Назначение.....	2
1.3.	Технические характеристики.....	2
1.4.	Пульт управления.....	2
2.	МОНТАЖ ЭЛЕКТРОКАМЕНКИ.....	2
2.1	Расположение электрокаменки.....	3
2.2	Рекомендации по вентиляции сауны.....	4
2.3	Схема подключения.....	4
2.4	Принципиальная схема платы OLEA 71.....	5
2.5	Камни для электрокаменки.....	5
2.6	Укладка камней и установка теплоизоляционных колец.....	5
2.7	Установка пульта управления.....	6
3.	ПУЛЬТ УПРАВЛЕНИЯ MIDI RA 19.....	8
3.1	Описание кнопок пульта MIDI RA 19.....	8
3.2	Функции кнопок.....	8
3.3	Дисплей температуры в сауне.....	9
3.4	Отображение ошибок на дисплее пульта управления.....	9
4.	РУКОВОДСТВО ПО ЭКСПЛУАТАЦИИ HELO RONDO.....	9
4.1	Первое включение электрокаменки.....	9
4.2	Установка режима ожидания печи.....	10
4.3	Включение печи на полную мощность.....	10
4.3	Переход в режим ожидания.....	11
4.4	Меры предосторожности.....	12
4.5	Уход за электрокаменкой и сауной.....	12
4.6	Поиск и устранение неисправностей.....	12

1. ОБЩАЯ ИНФОРМАЦИЯ

Поздравляем Вас с покупкой электрокаменки RONDO® компании Helo!

Внимательно изучите данное руководство по эксплуатации. Оно поможет Вам правильно подключить и использовать электрокаменку.

1.1. Комплект поставки

В комплект поставки входят:

- 1) Электрокаменка – (1 шт)
- 2) Пульт управления MIDI RA19 – (1 шт)
- 3) Крепежные элементы электрокаменки (2 шт.)
- 4) Саморез по металлу 4,2 x 13 мм (2 шт.)
- 5) Саморез крышки 6 x 40 мм (2 шт.)
- 6) Инструкция по монтажу и эксплуатации электрокаменки (1 шт.)
- 7) Датчик температуры OLET 19 (поставляется отдельно)*

*) позволяет выводить температуру в сауне на пульт управления

1.2. Назначение

Электрическая печь-каменка (электрокаменка) предназначена для создания оптимальных температурных условий и выработки пара в Вашей сауне. Электрокаменка HELO RONDO® является печью-термосом и предназначена для бытового использования.

1.3. Технические характеристики

Таблица 1 Технические характеристики электрокаменки

Модель печи	мощность, кВт	помещение сауны *)		Габаритные размеры В×D, мм	Масса печи (без камней), кг	Силовой кабель, мм ²	Предохранитель, А
		объем м ³	высота мм				
1108-451-1705	4.5	5-8	1900	850×500	~ 40	5×1,5 (400В, 3N~)	3×10
1108-651-1705	6.5	7-13	1900			5×1,5 (400В, 3N~)	3×10
1108-961-1705	9.6	10-18	1900			5×2,5 (400В, 3N~)	3×16

Модель печи	Масса камней, кг	Управление освещением	Энергопотребление в режиме ожидания, Вт	Температура камней в режиме ожидания	Температура камней в режиме полной мощности	Время работы в режиме ожидания	Время работы в режиме полной мощности
HELO RONDO 1108-451-1705 1108-651-1705 1108-961-1705	ок. 90 ок. 90 ок. 90	230В, 100Вт 230В, 100Вт 230В, 100Вт	500 Вт 700 Вт 1000 Вт	150-250°C 150-250°C 150-250°C	250-300 °C 250-300 °C 250-300 °C	непрерывно непрерывно непрерывно	0-2 часов 0-2 часов 0-2 часов

*) **ЗАМЕЧАНИЕ!** Все расчеты выполнены для полностью теплоизолированных саун. Для печей-термосов как RONDO требуется тщательная теплоизоляция сауны.

1.4. Пульт управления

Электрокаменка RONDO® поставляется с пультом управления MIDI RA 19. Другие пульты управления не совместимы с данной электрокаменкой.

Использование пультов, не совместимых с электрокаменкой, ЗАПРЕЩАЕТСЯ!

2. МОНТАЖ ЭЛЕКТРОКАМЕНКИ

Перед монтажом откройте упаковку, осмотрите электрокаменку и проверьте комплектность. В случае обнаружения внешних повреждений или некомплектности, не подключайте электрокаменку. Обратитесь к ближайшему дилеру компании SAUNATEC®. Также проверьте соответствие эффективного объема парной и мощности электрокаменки (см. Таблица 1). Эффективный объем сауны, при условии использования рекомендованной тепло и пароизоляции, равен физическому объему сауны плюс 1.2 м³ на каждый квадратный метр площади открытой поверхности стекла, бетона или плитки на стенах и потолке. Печи-термосы, такие, как RONDO требуют очень качественной теплоизоляции сауны. Теплоизоляция очень важна для корректного функционирования сауны и таким образом мы рекомендуем тщательно сделать теплоизоляцию сауны (все расчеты, приведенные в таблице 1, производились для полностью теплоизолированной сауны).

Тщательно прочтите настоящую инструкцию. Она должна храниться у пользователя электрокаменки.

При монтаже электрокаменки необходимо обеспечить выполнение следующих условий:

- 1) Соблюдение всех указанных монтажных размеров.
- 2) Применение деревянных панелей для облицовки стен и потолка сауны (рекомендуется).
- 3) Упрочнение стеновых панелей в местах установки крепежных силовых элементов
- 4) Подключение электрокаменки к сети электропитания должен производить только квалифицированный и сертифицированный специалист.
- 5) В сауне может быть установлена только одна каменка.
- 6) Пульт управления предназначен для установки рядом с печью в месте, указанном в инструкции
- 7) Поверните печь так, чтобы крышку над электрическими соединениями можно было легко открыть для подсоединения проводов и обслуживания
- 8) Основной выключатель и термо предохранитель расположены в нижней части фронтальной крышки
- 9) Эта печь должна устанавливаться вертикально на полу. Основание для печи должно быть прочным, т.к. вес печи вместе с камнями составляет приблизительно 130 кг.
- 10) Печь должна быть установлена строго вертикально с помощью регулируемых ножек
- 11) Печь должна фиксироваться с помощью поставляемого крепления, которое предотвращает изменение безопасных расстояний во время эксплуатации
- 12) При использовании кнопки управления освещением с пульта управления, максимальная нагрузка не должна превышать 100 Вт.
- 13) При тестировании работы печи, нельзя включать печь без камней внутри;
- 14) Электрокаменка подключается к электрической сети с помощью специального термостойкого кабеля H07RN-F (VSN) или их российских аналогов ПВКВ, РКГМ или др.

2.1 Расположение электрокаменки

Размеры для установки печи

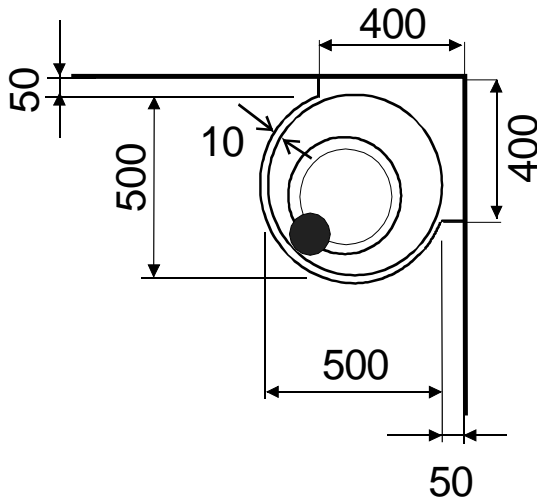
Замечание! Все размеры даны в мм.!

Все расстояния – минимально допустимые, если не сказано иное.

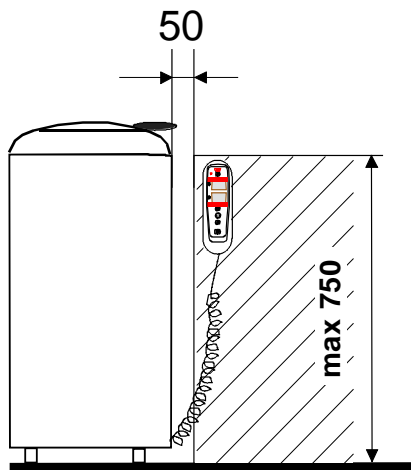
Попробуйте установить печь и крышку таким образом, чтобы деревянная ручка на крышке в открытом состоянии не касалась стены.

Крышка не должна направлять пар или тепло напрямую на стены или другие объекты.

установка в угол

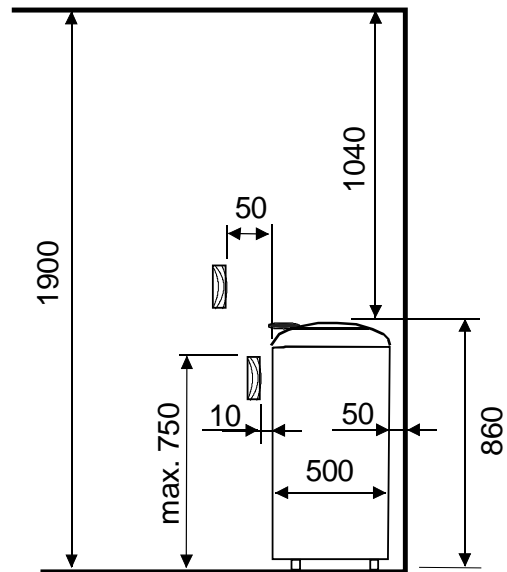


Установка пульта управления

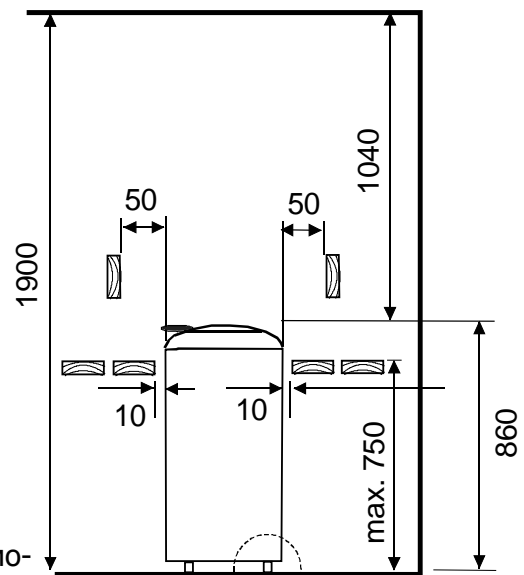


Основной выключатель и термо-предохранитель с кнопкой возврата

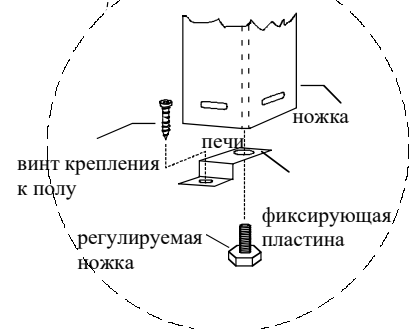
Установка в
середину
полки



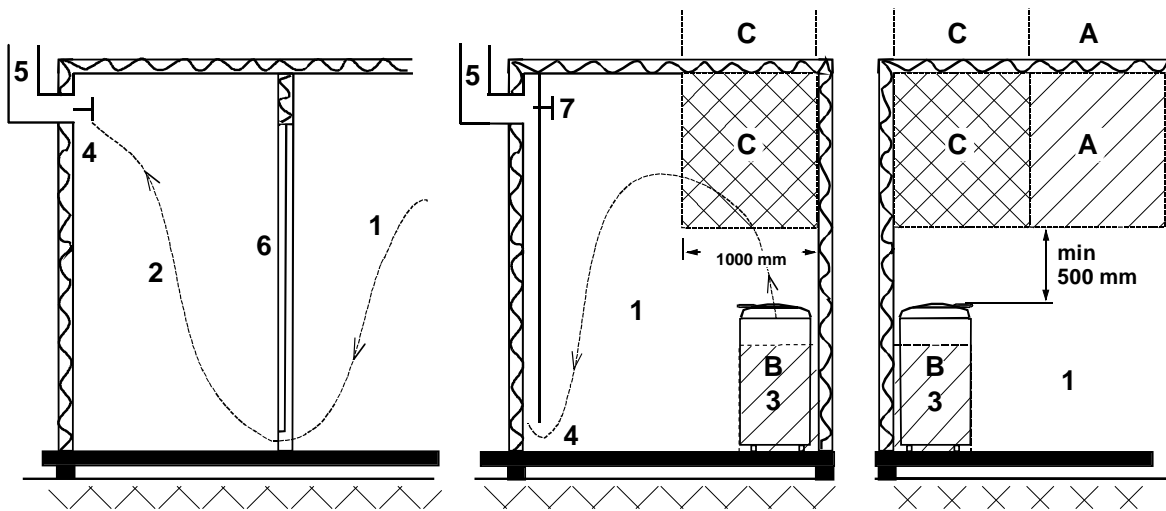
Основной выключатель и термопредохранитель с кнопкой возврата



Крепление печи к полу.
ЗАМЕЧАНИЕ! Крепление от двух ног.



2.2 Рекомендации по вентиляции сауны

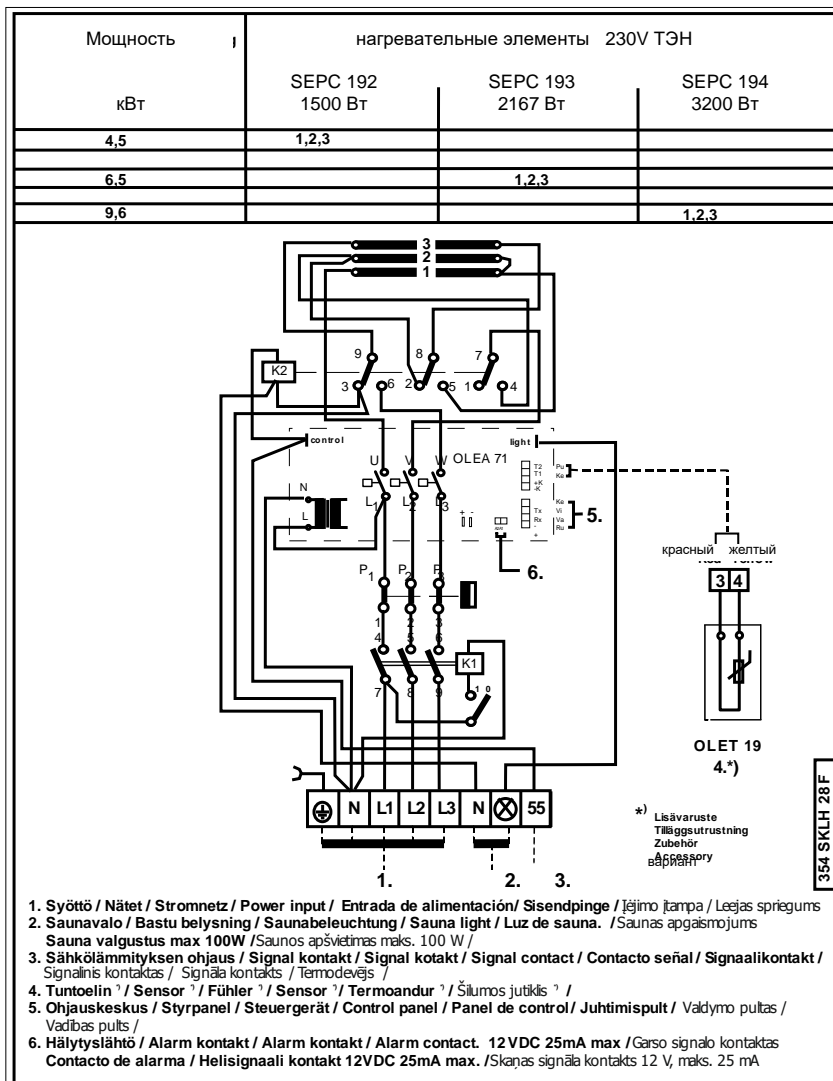


1. Парная
2. Душевая
3. Электрокаменка
4. Вытяжной клапан
5. Вытяжной канал
6. Дверь в парную
7. Вентиляционный клапан может быть установлен здесь и должен находиться в закрытом состоянии при нагреве парной, а также во время посещения парной.

Входной клапан может быть установлен в зоне А. Удостоверьтесь, что входящий холодный воздух не нарушит работу датчика температуры электрокаменки, расположенного рядом с потолком (например, не будет охлаждать его).

Зона В служит как зона подвода свежего воздуха при условии, что в сауне не установлена принудительная вентиляция. В этом случае вытяжной клапан устанавливается мин. на 1 м. выше, чем впускной клапан. НЕ УСТАНАВЛИВАЙТЕ ВПУСКНОЙ КЛАПАН В ЗОНЕ С В СЛУЧАЕ, ЕСЛИ ДАТЧИК ТЕМПЕРАТУРЫ ЭЛЕКТРОКАМЕНКИ УСТАНОВЛЕН В ЭТОЙ ЖЕ ЗОНЕ.

2.3 Схема подключения

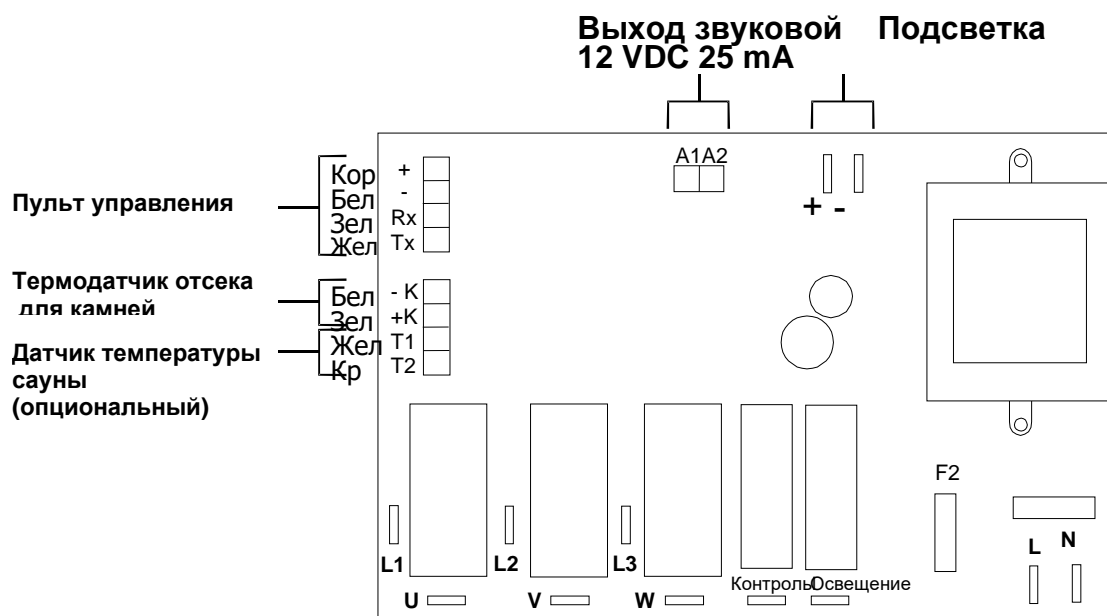


1. Syöttö / Nätet / Stromnetz / Power input / Entrada de alimentación / Sisendpinge / Jäimo itampa / Leejas spriegums
2. Saunavalo / Bastu belysning / Saunabeleuchtung / Sauna light / Luz de sauna. / Saunas apgaismojums
Sauna valgustus max 100W / Saunos apšvietimas maks. 100 W /
3. Sähkölämmityksen ohjaus / Signal kontakt / Signal kontakt / Signal contact / Contacto señal / Signaalkontakt /
Signalnis kontaktas / Signāla kontakts / Termodevjs /
4. Tuntoelin / Sensor / Fühler / Sensor / Termoandur / Šūmos jutiklis /
5. Ohjauskeskus / Styrpanel / Steuergerät / Control panel / Panel de control / Juhtimispuult / Valdymo pultas /
Vadības pults /
6. Hälytyslähdtö / Alarm kontakt / Alarm kontakt / Alarm contact. 12VDC 25mA max / Garšo signālo kontakts
Contacto de alarma / Helisignaali kontakt 12VDC 25mA max. / Skanās signāla kontakts 12 V, maks. 25 mA

1. Входное напряжение
2. Освещение сауны макс. 100 Вт
3. Сигнальный контакт
4. Термодатчик
5. Пульт управления
6. Контакт для звукового сигнала 12 В,
max. 25 мА

2.4 Принципиальная схема платы OLEA 71

Плата OLEA 71



2.5 Камни для электрокаменки

- Мы рекомендуем использовать камни, промаркированные производителем;
- Камни должны быть достаточно большими для того, чтобы между камнями оставалось воздушное пространство, т.е. укладка камней не должна быть слишком плотной;
- Промойте и загрузите камни в печь;
- ТЭНы не должны соприкасаться друг с другом и стенками печи;
- Самые большие камни необходимо укладывать вниз так, чтобы тепло от ТЭНов не нагревало сильно основание печи;
- Необходимо достаточно часто перекладывать камни, удаляя разрушившиеся. Правило состоит в том, чтобы менять камни столько раз в году, сколько раз в неделю вы посещаете сауну;
- При перекладывании камней, удалите все разрушившиеся и маленькие камни, так как они ухудшают передачу тепла от ТЭНов, таким образом, укорачивая срок их службы;
- Гарантия не покрывает любой ущерб, причиненный неправильной укладкой камней или их плохим качеством;
- Использование керамических камней запрещено. Гарантия не покрывает любой ущерб и поломки, вызванные использованием керамических камней.

2.6 Укладка камней и установка теплоизоляционных колец

Перед укладкой камней и установкой теплоизоляционных колец, необходимо установить печь на место и подсоединить все провода (см. Схему подключения). Также убедитесь, что теплоизоляционные кольца не повреждены. Передвижение печи с места на место с камнями может вызвать поломку печи и испортить пол.

1. Необходимо вынуть изоляционные кольца из печи перед укладкой камней
2. Для этого аккуратно выньте верхнее кольцо вверх рис. 1
3. Ослабьте 2 винта с шестигранными головками (см. стрелки на рис. 3) так, чтобы можно было вынуть вращающуюся крышку. Не выкручивайте винты полностью, т.к. они могут упасть в печь!
4. Затем выньте нижнее изоляционное кольцо
5. Загрузите камни в соответствие с инструкцией. Камни должны полностью закрывать ТЭНы (см. рис. 1)
6. Сначала установите нижнее теплоизоляционное кольцо (см. рис. 2)
7. Кольцо должно плотно сесть на место и не соприкасаться с камнями.
8. Далее установите вращающееся кольцо с крышкой (см. рис. 3)
9. Поверните крышку в нужное положение перед затягиванием винтов
10. Замечание: крышка не должна направлять тепло и пар напрямую на деревянные поверхности и другие препятствия. Соблюдайте безопасные расстояния!
11. Закрепите винты так, чтобы крышка не вращалась. Однако не затягивайте винты слишком сильно: это может вызвать сложности с последующим снятием крышки для обслуживания.



рис. 1



рис. 2

12. Проверьте, что кольцо не вращается при открывании крышки
13. Далее установите удерживающие накладки верхнего теплоизоляционного кольца (см. рис.3)
14. Эти накладки должны быть установлены равномерно по длине нижнего кольца
15. Наконец установите верхнее изоляционное кольцо, как показано на рисунке 5
16. Проверьте, чтобы изоляционные кольца были не повреждены и что они встали на свое место
17. Замечание! Если изоляционные кольца треснули или каким-то иным образом испорчены, не пользуйтесь печью до замены колец

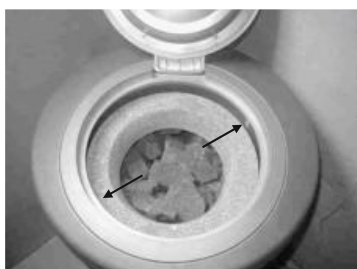


рис 3

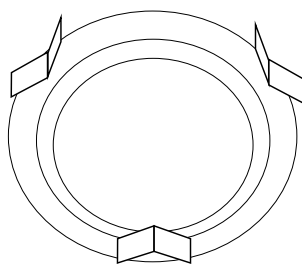
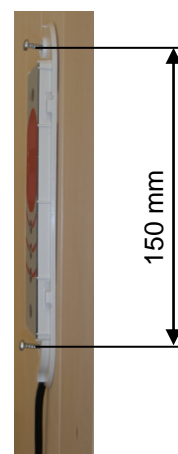


рис 4



рис 5

Примечание. Порядок монтажа панелей управления Midi изменился. Инструкции в руководстве являются лишь ориентировочными. Панель управления теперь крепится непосредственно на стенные панели, как показано на иллюстрации ниже.



2.7 Установка пульта управления

Наметьте место установки пульта управления (он должен быть установлен в зоне, разрешенной настоящей инструкцией). Прикрутите деревянное основание пульта управления к стене, используя прилагающиеся саморезы. При необходимости воспользуйтесь уровнем для выравнивания основания.



Как можно точнее расположите пульт управления на деревянном основании и просверлите отверстие диаметром 2-3 мм. через верхнее крепление пульта управления. Глубина отверстия не имеет значения, т.к. отверстие нужно для того, чтобы облегчить закручивание саморезов.



Прикрутите пульт управления прилагающимся саморезом. Выровняв пульт управления, просверлите отверстие диаметром 2-3 мм. через нижнее крепление пульта управления. Прикрутите пульт управления прилагающимся саморезом.



Перед окончательной затяжкой саморезов убедитесь в том, что соединительный кабель расположен в выемке, предназначенной для него, а не зажат между пультом управления и деревянным основанием.



Прорежьте пластиковую заглушку у торца декоративной накладке пус пульта управления. Она защелкивается на клипсах.

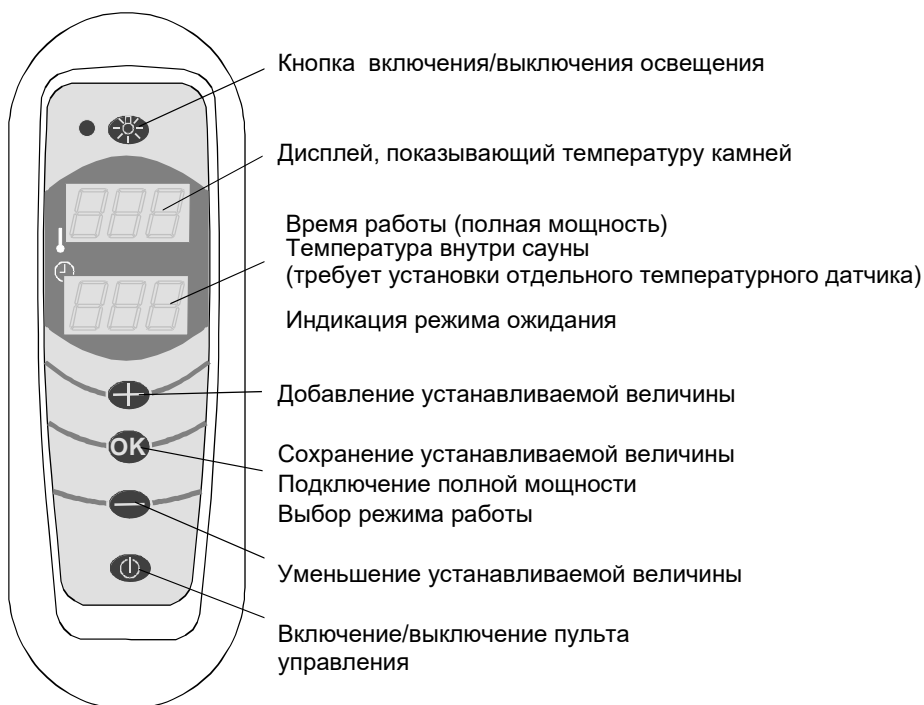


Накладка снимается путем одновременного нажатия маленькой отверткой или другим подходящим предметом на клипсы и затем осторожного снятия накладки.



3. ПУЛЬТ УПРАВЛЕНИЯ MIDI RA 19

3.1 Описание кнопок пульта MIDI RA 19



3.2 Функции кнопок



При работе пульта управления в режиме ожидания (дисплей не горит), нажатие на кнопку включает пульт управления. Когда пульт управления включен, нажатие на кнопку останавливает выполнение всех функций и пульт управления вместе с печью выключаются



Кнопка используется для того, чтобы принять любые изменения в установках и/или перейти в другие настройки/режимы



Увеличивает устанавливаемую величину. Ускорение этого процесса можно достичь путем нажатия и удерживания кнопки



Уменьшает устанавливаемую величину. Ускорение этого процесса можно достичь путем нажатия и удерживания кнопки



ВКЛ/ВЫКЛ освещения- Печь имеет собственный коннектор для подключения освещения, напряжение 230 В и максимальная мощность 100 Вт. При включения освещения загорается индикатор на пульте управления

Время работы и установки:

Время работы (полная мощность)	0 – 2 часов
Температура в отсеке для камней (полная мощность)	250 – 300°C
Температура в отсеке для камней (режим ожидания)	150 – 250°C

3.3 Дисплей температуры в сауне

Датчик OLET 19, доступный в качестве аксессуара, может устанавливаться на любую свободную стену, например, на расстоянии 300-500 мм. от потолка. Датчик предназначен исключительно для отображения температуры в сауне и таким образом его месторасположение не существенно. Температура отображается на нижнем дисплее пульта управления попеременно с временем при включении режима полной мощности. Электроника автоматически определяет подключение датчика. Однако нельзя подключать датчик над печью или в углу, так как это может привести к искажениям в показаниях дисплея.

3.4 Отображение ошибок на дисплее пульта управления

Электрокаменка RONDO позволяет определять неисправности в работе. Пульт управления покажет сообщение об ошибке и подаст напряжение на выход сигнала тревоги в печи. Этот выход можно подключить, например, к зуммеру (12 V DC, max 25 mA), который подаст звуковой сигнал.



SEn Err (Sensor Error - ошибка датчика)

Датчик температуры отсека для камней отключен или поврежден



SEr Err (Serial Error – ошибка в передаче)

Обрыв провода – ошибка в передаче сигнала между пультом управления и печью



hiL Err (High Limit Error – ошибка ограничителя)

Отсек для камней перегрет (>400°C), отключение печи

4. РУКОВОДСТВО ПО ЭКСПЛУАТАЦИИ HELO RONDO

Печь RONDO является печью-термосом по своим функциям. Это означает, что стенки печи имеют эффективную теплоизоляцию, что позволяет поддерживать определенный уровень температуры камней в режиме ожидания, когда печь не включена на полную мощность. Это позволяет пользоваться сауной без долгого предварительного разогрева, таким образом, отличая печь RONDO от обычных печей прямого нагрева. Так как печь содержит большое количество камней, она выделяет большое количество тепла и легкий мягкий пар.

4.1 Первое включение электрокаменки

Удостоверьтесь, что электрокаменка надежно закреплена, подсоединена к электросети, камни правильно уложены, подсоединен пульт управления. Включите главный выключатель электрокаменки, который находится снизу.

Предварительно прогрейте печь на полной мощности, по крайней мере, в течение 2 часов. Защитная смазка удаляется из печи путем такого нагрева. Если после прогрева все еще присутствует посторонние запахи, прогрейте печь в течение такого времени, которое будет необходимо для удаления этих запахов. Обеспечьте

максимальную вентиляцию сауны в процессе прогрева. Можно оставить приоткрытыми дверь или окно во время первого прогрева.

Максимальное время нагрева при полной мощности составляет 2 часа.

4.2 Установка режима ожидания печи

Главный выключатель для отключения подачи электроэнергии находится в нижней части печи. Этот выключатель может использоваться для отключения печи от электроэнергии, если печь не используется в течение длительного промежутка времени (например, Вы уезжаете в отпуск).

При обычном использовании этот выключатель всегда должен быть в положении «ВКЛЮЧЕНО» (ON).

Необходимо обязательно закрывать крышку печи в режиме ожидания!

При включении печи с помощью кнопки ВКЛ на пульте управления, верхний дисплей начинает мигать и показывает последнюю установленную температуру в режиме ожидания. Последнее значение температуры всегда сохраняется в памяти пульта управления. Температуру можно установить с помощью кнопок «+» и «-» пока мигает верхний дисплей. Диапазон возможных значений температуры в режиме ожидания составляет 150 - 250°C. Изменение установки запоминается путем нажатия кнопки ОК или ожидания в течение примерно трех секунд, когда пульт управления автоматически запоминает установленное значение. Далее включается режим ожидания, в котором поддерживается заданная температура камней.



Когда печь находится в режиме ожидания нижний красный дисплей показывает с помощью линий насколько заданная температура приближается к установленной. Верхний дисплей показывает температуру отсека для камней в настоящий момент. Когда заданная температура достигается, загораются все три линии.



Температура отсека для камней гораздо ниже установленной температуры



Температура отсека для камней составляет половину от заданной температуры



Температура достигла заданной

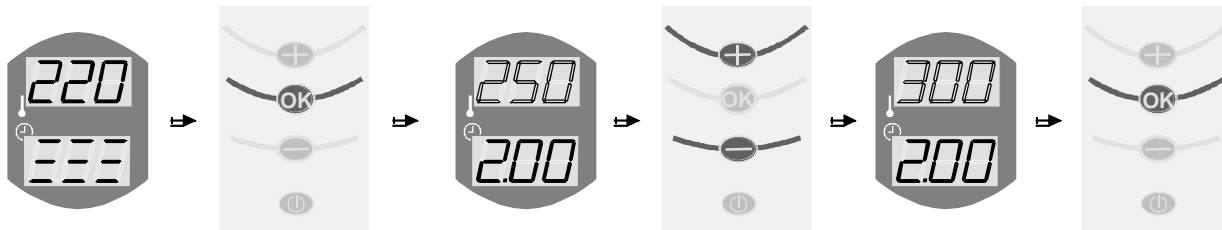
4.3 Включение печи на полную мощность

Когда Вы включаете печь на полную мощность, необходимо открыть крышку печи!

Переход от режима ожидания к режиму работы на полной мощности происходит путем нажатия и удерживания кнопки ОК на пульте управления в течение около 3 секунд. Затем программа переходит в режим полной мощности, и мигающий верхний дисплей показывает предыдущую максимальную температуру отсека для камней. Во время мигания дисплея можно установить желаемую максимальную температуру с помощью кнопок «+» и «-». Диапазон установки температуры находится в пределах 250°C – 300°C.

Изменение установок сохраняется в памяти путем нажатия на кнопку ОК или ожидания в течение приблизительно 3 секунд, после чего пульт управления сохраняет настройки в памяти и переключается на следующие настройки.

Если Вы не желаете менять предыдущие настройки, нажмите на кнопку ОК или подождите в течение примерно 3 секунд, после чего пульт управления автоматически перейдет к другим настройкам.



Печь находится в режиме ожидания

Нажмите кнопку ОК и удерживайте ее нажатой в течение примерно 3 сек

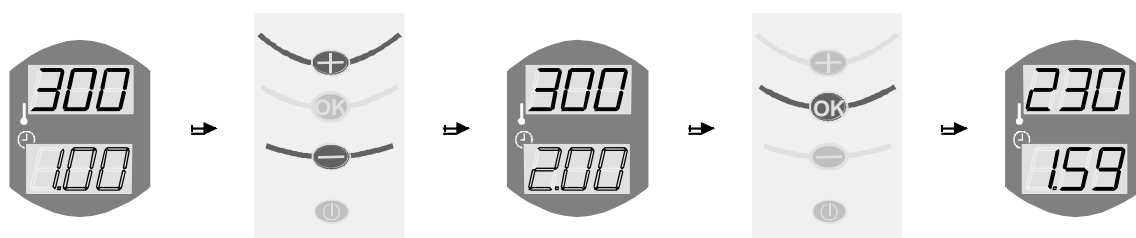
Предыдущее значение установленной температуры отсека для камней начнет мигать на дисплее

Температур отсека для камней может быть изменена с помощью кнопок «+» и «-»

Измененная температура отсека для камней

Сохранение изменения путем нажатия на кнопку ОК или ожидания в течение приблизительно 3 сек.

Затем нижний дисплей начинает мигать, показывая последнее время нагрева. Также время нагрева можно изменять с помощью кнопок «+» и «-» во время мигания дисплея. Время нагрева может быть установлено в пределах 0 – 2 часов. Установка сохраняется также как и установка температуры либо путем нажатия на клавишу ОК, либо ожидания в течение приблизительно 3 сек.



Запомненное время работы мигает на нижнем дисплее

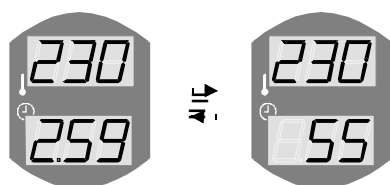
Время работы может быть изменено с помощью кнопок «+» и «-»

Измененное время работы

Сохранение путем нажатия на кнопку ОК или ожидания в течение примерно 3 сек

Печь включается на полную мощность

Затем печь начинает работать на полную мощность в течение заданного промежутка времени. Если Вы установили датчик OLET 19, доступный как аксессуар, оставшееся время работы печи и температура в сауне попеременно показываются на нижнем дисплее. Верхний дисплей показывает температуру в отсеке для камней.



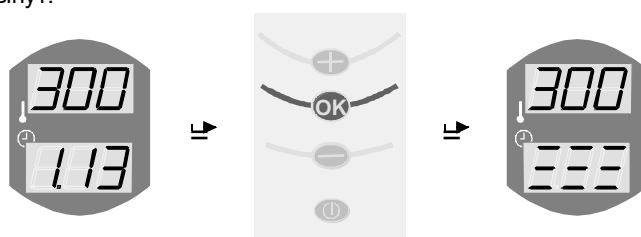
Нижний дисплей попеременно показывает оставшееся время работы печи и температуры в сауне при подключении датчика OLET 19 (приобретается отдельно)

4.3 Переход в режим ожидания

Печь автоматически переходит в режим ожидания после того, как время работы печи истекло. Если Вы хотите перевести печь в режим ожидания перед тем, как закон

чится время работы, необходимо нажать кнопку ОК и держать ее нажатой в течение приблизительно 3 сек. Печь переходит обратно в режим ожидания и температура камней понижается до тех пор, пока не достигнет заданной величины температуры в режиме ожидания.

Крышку печи можно сразу же закрыть после того, как Вы перевели печь в режим ожидания, т.е. нет необходимости ждать, пока камни остынут.



Печь включена на полную мощность

Нажмите кнопку ОК и удерживайте ее нажатой в течение 3 сек.

Печь переходит в режим ожидания

4.4 Меры предосторожности

- 4.4.1. Не дотрагивайтесь до электрокаменки в нагретом состоянии – это может вызвать ожоги
- 4.4.2. Не оставляйте в сауне детей без присмотра
- 4.4.3. Будьте аккуратны, поддавая воду на камни – пар может вызвать ожоги
- 4.4.4. Не накрывайте электрокаменку никакими предметами
- 4.4.5. Не затрудняйте циркуляцию воздуха вокруг электрокаменки
- 4.4.6. Не посещайте сауну, если Вы плохо себя чувствуете или находитесь в состоянии опьянения.
- 4.4.7. Для получения максимального удовольствия от посещения сауны достаточно, чтобы сумма температуры и относительной влажности в процентах не превышала 120. Не стоит превышать это значение, увеличивая температуру или влажность в сауне. Выбирайте режим парения, комфортный Вам и считайтесь с мнением окружающих. Не стоит пытаться высидеть в сауне как можно дольше, это противоречит традиции посещения сауны и может нанести вред Вашему здоровью. Прислушивайтесь к своим ощущениям, они должны оставаться приятными во время посещения сауны.
- 4.4.8. Не используйте оборудование в случае его повреждения.
- 4.4.9. Не используйте абразивные чистящие средства для ухода за электрокаменкой.
- 4.4.10. Не используйте ароматические средства, не предназначенные для саун и бань.
- 4.4.11. Не используйте морскую воду или воду с повышенным содержанием соли или хлора для поддавания – это может привести к повышенной коррозии металлических деталей электрокаменки и сокращению службы камней.
- 4.4.12. Выполняйте правила пожарной безопасности.
- 4.4.13. Не закрывайте датчик OLET 19 никакими предметами.
- 4.4.14. Не сушите в сауне одежду и т.п.

4.5 Уход за электрокаменкой и сауной

Поддерживайте гигиену в сауне. После посещения сауны приберитесь в ней, просушите ее с открытым клапаном вентиляции.

Рекомендуется не реже чем раз в год (а при интенсивной эксплуатации – минимум 2 раза в год) вынуть все камни, осмотреть и заменить растрескавшиеся камни. При этом надо также удалить осколки камней из электрокаменки. Новые камни должны быть высокого качества и предназначены для электрокаменок.

Для поддержания внешнего вида, периодически протирайте электрокаменку мягкой влажной ветошью без применения абразивных чистящих средств.

Рекомендуется раз в год приглашать квалифицированного электрика для подтягивания соединений в клеммных колодках. т.к. вследствие температурных колебаний, винтовые соединения могут ослабнуть.

4.6 Поиск и устранение неисправностей

Электрокаменка не нагревается

- Включите основной выключатель
- Включите нагрев электрокаменки с пульта управления, установите время нагрева
- Проверьте наличие входного напряжения
- Проверьте, не сработал ли ограничитель температуры
- Проверьте, не сгорели ли предохранители

Температура в сауне недостаточна для парения

- Добавьте воды на камни, если температура тем не менее не достаточна, подождите 10-15 минут пока печь работает в режиме полной мощности и добавьте воды на камни.
- Увеличьте температуру камней на пульте управления
- Проверьте укладку и количество камней: слишком плотная укладка и мелкие камни затрудняют циркуляцию воздуха.
- Проверьте соответствие мощности электрокаменки и эффективного объема помещения, а также теплоизоляцию сауны
- Проверьте вентиляцию сауны: слишком сильная вентиляция приводит к тому, что требуется больше мощности для нагрева парной
- Визуально убедитесь в том, что все нагревательные элементы работают (красного цвета)

В случае если Вы не смогли выявить и устранить неисправность, вызовите специалиста сервисной службы или квалифицированного электрика. Информация о сервисных центрах и гарантийных условиях доступна в сети Интернет по адресу www.tylohelo.com

Электрокаменка не нагревается

- Включите основной выключатель
- Включите нагрев электрокаменки с пульта управления, установите время нагрева
- Проверьте наличие входного напряжения
- Проверьте, не сработал ли ограничитель температуры
- Проверьте, не сгорели ли предохранители

Температура в сауне недостаточна для парения

- Добавьте воды на камни, если температура тем не менее не достаточна, подождите 10-15 минут пока печь работает в режиме полной мощности и добавьте воды на камни.
- Увеличьте температуру камней на пульте управления
- Проверьте укладку и количество камней: слишком плотная укладка и мелкие камни затрудняют циркуляцию воздуха.
- Проверьте соответствие мощности электрокаменки и эффективного объема помещения, а также теплоизоляцию сауны
- Проверьте вентиляцию сауны: слишком сильная вентиляция приводит к тому, что требуется больше мощности для нагрева парной
- Визуально убедитесь в том, что все нагревательные элементы работают (красного цвета)

В случае если Вы не смогли выявить и устранить неисправность, вызовите специалиста сервисной службы или квалифицированного электрика. Информация о сервисных центрах и гарантийных условиях доступна в сети Интернет по адресу www.sauna360.com

ROHS

Указания по защите окружающей среды

После окончания срока службы электрокаменку нельзя выбрасывать в контейнер, предназначенный для обычных бытовых отходов. Электрокаменку следует сдать в пункт приемки для последующей переработки электрических и электронных устройств.

Об этом сообщает маркировка изделия, информация в инструкции или на упаковке.



Переработка материалов должна осуществляться в соответствии с маркировкой на них. Благодаря повторному использованию материалов или использованию старого оборудования любым иным способом можно внести большой вклад в дело защиты окружающей среды. Сдавать изделие в центр переработки следует без камней для сауны и слоя талька.

По вопросам мест переработки обращаться в муниципальную администрацию.

helo

The genuine Finnish sauna

PAIGALDUS- JA KASUTUSJUHEND HELO RONDO

Info mudelite kohta Võimsus

1108-961-1705

9,6 kW

1108-651-1705

6,5 kW

1108-451-1705

4,5 kW



Pinge: 400 V, 3-faasiline

SISUKORD

1.	ÜLDINFO	1
1.1.	Kompleksus	1
1.2.	Kasutuseesmärk	2
1.3.	Tehnilised andmed	2
1.4.	Juhtimispuul	2
2.	ELEKTRIKERISE PAIGALDAMINE	2
2.1.	Kerise paigutus	3
2.2.	Leiliruumi soovitatav ventilatsioon	4
2.3.	Ühenduskeem	4
2.4.	Paneeli OLEA 71 põhimõtteskeem	5
2.5.	Kivid elektrikerise jaoks	5
2.6.	Kivide ladumine ja soojusisolatsioonirõngaste paigaldamine	5
2.7.	Juhtimispuuldi paigaldamine	6
3.	JUHTIMISPUULDI MIDI RA 19	8
3.1.	Juhtimispuuldi MIDI RA 19 nuppude kirjeldus	8
3.2.	Nuppude funktsioonid	8
3.3.	Sauna temperatuuri kuvamine	8
3.4.	Vigade kuvamine juhtimispuuldi displeil	9
4.	HELO RONDO KASUTAMINE	9
4.1.	Kerise esimene sisselülitamine	9
4.2.	Kerise ooterežiimi seadistamine	9
4.3.	Kerise lülitamine täisvõimsusele	10
4.4.	Üleminek ooterežiimile	11
4.5.	Ohutusmeetmed	11
4.6.	Elektrikerise ja sauna hooldamine	12
4.7.	Tõrgete otsimine ja kõrvaldamine	12

1. ÜLDINFO

Täname teid firma Sauna360® elektrikerise RONDO® ostmise eest!

Lugege see kasutusjuhend hoolikalt läbi. See aitab teil elektrikerist õigesti ühendada ja kasutada.

1.1. Kompleksus

Komplekti kuuluvad

- 1) Elektrikeris – 1 tk
- 2) Juhtimispuuldi MIDI RA19 – 1 tk
- 3) Elektrikerise kinnituselemendid – 2 tk
- 4) Iselõikuv metallikruvi 4,2 x 13 mm – 2 tk
- 5) Kaane iselõikuv kruvi 6 x 40 mm - 2 tk
- 6) Elektrikerise paigaldus- ja kasutusjuhend – 1 tk
- 7) Temperatuuriandur OLET 19 (tarnitakse eraldi)*)

*) Võimaldab kuvada sauna temperatuuri juhtimispuuldil.

1.2. Kasutuseesmärk

Elektriline ahi-keris (elektrikeris) on mõeldud optimaalsete temperatuuritingimuste loomiseks ja auru tekitamiseks saunas. Elektrikerise HELO RONDO® puhul on tegu termoskerisega ning see on mõeldud koduseks kasutamiseks.

1.3. Tehnilised andmed

Tabel 1. Elektrikerise tehnilised andmed

Kerise mudel	Võimsus, kW	Saunaruum *)		Mõõtmed K x S, mm	Kerise mass (ilma kivideta), kg	Toitekaabel, mm ²	Kaitse, A
		maht m ³	kõrgus mm				
1108-451-1705	4,5	5...8	1900	850 x 500	~ 40	5 x 1,5 (400 V, 3N~)	3 x 10
1108-651-1705	6,5	7...13	1900			5 x 1,5 (400 V, 3N~)	3 x 10
1108-961-1705	9,6	10...18	1900			5 x 2,5 (400 V, 3N~)	3 x 16

Kerise mudel	Kivide mass, kg	Valgustuse juhtimine	Energiatarve oote-režiimil, W	Kivide temperatuur ooterežiimil	Kivide temperatuur täisvõimsuse režiimil	Tööaeg ooterežiimil	Tööaeg täisvõimsuse režiimil
HELO RONDO							
1108-451-1705	umbes 90	230 V, 100 W	500W	150...250 °C	250...300 °C	pidevalt	0...2 tundi
1108-651-1705	umbes 90	230 V, 100 W	700W	150...250 °C	250...300 °C	pidevalt	0...2 tundi
1108-961-1705	umbes 90	230 V, 100 W	1000W	150...250 °C	250...300 °C	pidevalt	0...2 tundi

*) TÄHELEPANU! Kõik arvutused on tehtud täieliku soojusisolatsiooniga saunade jaoks. Selliste termoskeriste nagu RONDO puhul on vajalik sauna hoolikas soojuslik isoleerimine.

1.4. Juhtimispuult

Elektrikeris RONDO® tarnitakse koos juhtimispuuldiga MIDI RA 19. Teist tüüpi puldid selle kerisega ei ühildu. Kerisega mitteühilduvate puldide kasutamine ON KEELATUD!

2. ELEKTRIKERISE PAIGALDAMINE

Enne paigaldamist avage pakend, vaadake keris üle ja kontrollige selle kompleksust. Väliste kahjustuste avastamisel või millegi puudumisel ärge kerist ühendage. Pöörduge firma Helo Oy® lähima edasimüüja poole. Samuti kontrollige leiliruumi efektiivse mahu ja kerise vastavust (vt tabelit 1). Sauna efektiivne maht on soovitatud soojus- ja auruisolatsiooni kasutamise korral võrdne sauna mahuga pluss 1,2 m³ avatud klaasist, betoonist või plaaditud seinavõi laepinna iga ruutmeetri kohta. Selliste termosahjude puhul nagu RONDO on vajalik väga kvaliteetne sauna soojusisolatsioon. Soojusisolatsioon on sauna õige toimimise seisukohast väga tähtis ning seetõttu soovime sauna soojusisolatsiooni tegemisel olla väga hoolikas (kõik tabelis 1 toodud andmed on arvatud täielikult soojusisoleeritud sauna jaoks).

Lugege see kasutusjuhend hoolikalt läbi. Seda tuleb hoida elektrikerise kasutaja juures.

Elektrikerise paigaldamisel tuleb tagada järgmiste tingimuste täitmine:

- 1) Kõigist toodud paigaldusmõõtmetest kinnipidamine.
- 2) Puitpaneelide kasutamine sauna seinte ja lae katmiseks (soovitav).
- 3) Seinapaneelide tugevdamine kinnituselementide paigalduskohtades.
- 4) Kerise peab elektrivõrguga ühendama kvalifitseeritud ja sertifitseeritud spetsialist.
- 5) Sauna võib olla paigaldatud ainult üks keris.
- 6) Juhtimispuult on mõeldud paigaldamiseks kerise kõrvale juhendis näidatud kohta.
- 7) Pöörake keris nii, et elektriühenduste kohal olevat kaant oleks võimalik juhtmete ühendamiseks ja teenindamiseks kergesti avada.
- 8) Pealüliti ja termokaitse asuvad eesmise luugi alumises osas.
- 9) See keris paigaldatakse vertikaalselt põrandale. Kerise alus peab olema tugev, kuna kerise mass koos kividega on umbes 130 kg.
- 10) Keris tuleb reguleeritavate jalgade abil seada täiesti vertikaalseks.
- 11) Keris peab olema kinnitatud kaasasolevate kinnitusdetailide abil, et vältida ohutute kauguste muutumist eksploatatsiooni käigus.
- 12) Puldil oleva valgustuse juhtimise nupu kasutamisel ei tohi maksimaalne koormus ületada 100 W.
- 13) Kerise töö testimisel ei tohi seda ilma kivideta sisse lülitada.
- 14) Keris ühendatakse elektrivõrguga spetsiaalse temperatuurikindla kaabli H07RN-F (VSN) või nende vene analoogide ПВКВ, РКГМ vmt abil.

2.1. Kerise paigutus

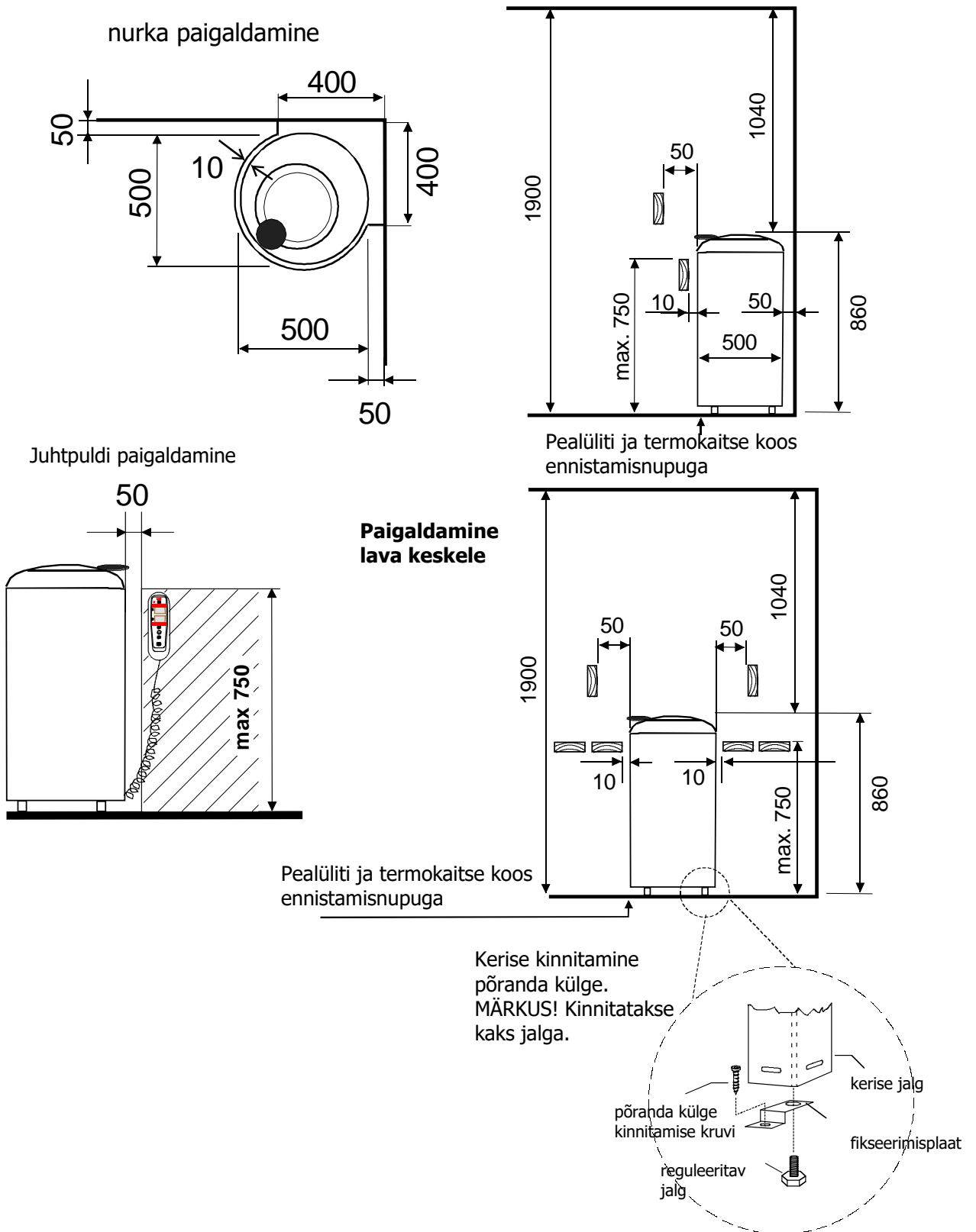
Kerise paigaldusmõõtmed

Märkus. Kõik mõõtmed on antud millimeetrites.

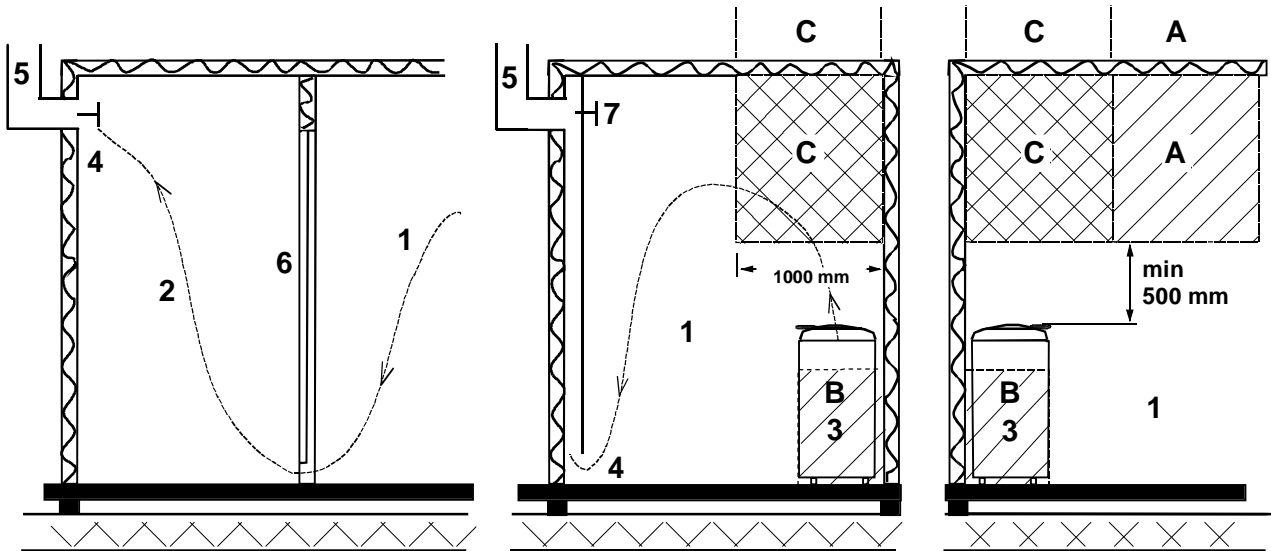
Kõigi kauguste puhul on tegu minimaalselt lubatutega, kui ei ole öeldud teisiti.

Püüdke paigaldada keris ja kaas sel viisil, et avatud kaane puitkäepide ei puudutaks seina.

Kaas ei tohi suunata auru ega soojust otse seinale ega muudele objektidele.



2.2. Leiliruumi soovitatav ventilatsioon



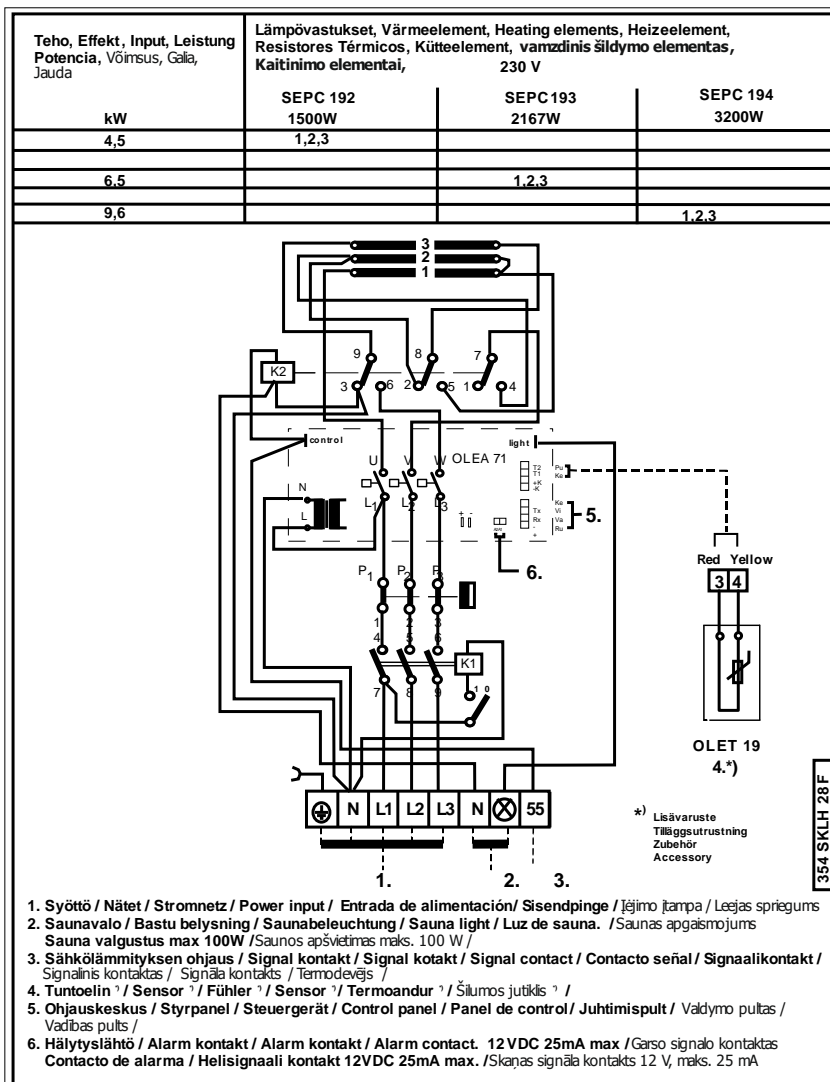
1. Leiliruum
2. Pesuruum
3. Elektrikeris
4. Väljatõmbeklap
5. Väljatõmbetoru või -kanal
6. Leiliruumi uks
7. Ventilatsiooniklapi võib paigaldada siia, et seda saaks hoida suletuna sauna kütmise ja saunas pesemise ajal.

Õhuklapi võib paigaldada tsooni A. Kontrollige, et sissetulev värske õhk ei avaldaks mõju (s.t ei jahutaks) kerise termostaati, mis paikneb lae all.

Tsoon B on mõeldud sissetuleva värske õhu jaoks juhul, kui leiliruumis puudub sundventilatsioon. Sellisel juhul paigaldatakse väljatõmbeklap sisselaskeklast vähemalt 1 m kõrgemale.

ÄRGE PAIGALDAGE ÕHUKLAPPI TSOONI C JUHUL, KUI KERISE TERMOSTAAT PAIKNEB SAMAS TSOONIS.

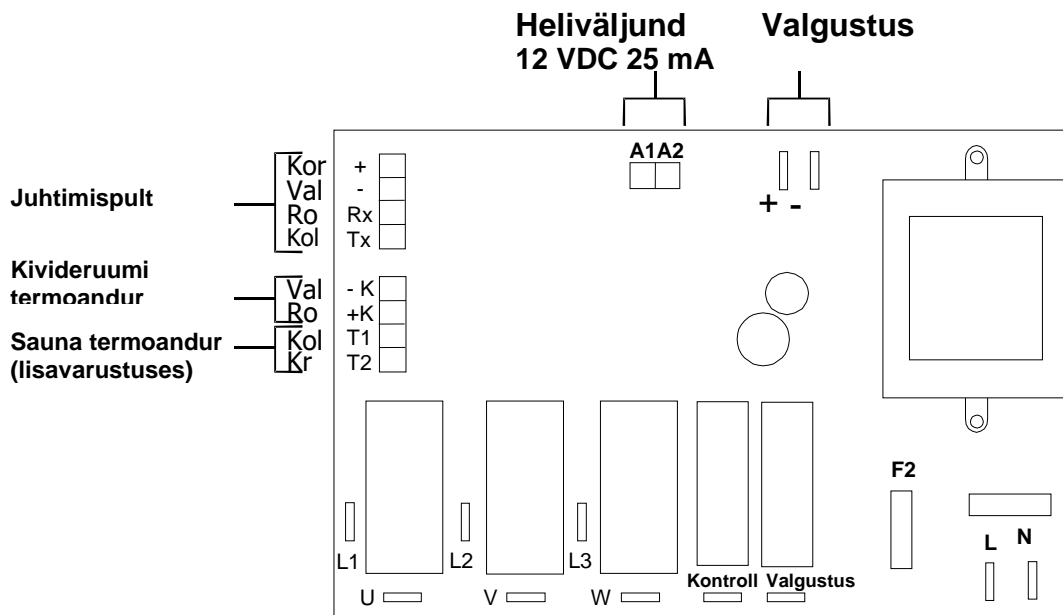
2.3. Ühendusskeem



1. Syöttö / Nätet / Stromnetz / Power input / Entrada de alimentación / Sisendpinge / Įėjimo įtampa / Leejas spriegums
2. Saunavalg / Bastu belysning / Saunabeleuchtung / Sauna light / Luz de sauna. /Saunas apgaismojums
Sauna valgustus max 100W /Saunos apšvietimas maks. 100 W /
3. Sähkölämmityksen ohjaus / Signal kontakt / Signal kontakt / Signal contact / Contacto señal / Signaalkontakt /
Signalinis kontakts / Signāla kontakts / Termodevējs /
4. Tuntoelin / Sensor / Fühler / Sensor / Termoandur / Šūmos jutiklis /
5. Ohjauskeskus / Styrpanel / Steuergerät / Control panel / Panel de control / Juhtimispuult / Valdymo pultas /
Vadības pulsts /
6. Hälytyslähde / Alarm kontakt / Alarm kontakt / Alarm contact. 12VDC 25mA max / Garso signālo kontakts
Contacto de alarma / Helisignaali kontakt 12VDC 25mA max. /Skaņas signāla kontakts 12 V, maks. 25 mA

2.4. Paneeli OLEA 71 põhimõtteskeem

Plaat OLEA 71



2.5. Kivid elektrikerise jaoks

- Soovitame kasutada tootja poolt markeeritud kive.
- Kivid peavad olema piisavalt suured, et nende vahele jääks õhku, st kivid ei tohi olla laotud liiga tihedalt.
- Peske kivid ja laduge need kerisesse.
- Kütteelemendid ei tohi puutuda kokku üksteisega ega kerise seintega.
- Kõige suuremad kivid tuleb laduda allapoole nii, et kütteelementide soojus ei kuumutaks liiga palju kerise alust.
- Kivisid tuleb piisavalt tihti ümber laduda, kõrvaldades purunenud. Vastavalt reeglile tuleb kive vahetada nii mitu korda aastas, kui mitu korda nädalas te käite saunas.
- Kivide ümberladumisel eemaldage kõik katkised ja väikesed kivid, kuna need halvendavad soojuse ülekannet kütteelementidelt, lühendades nii nende kasutusiga.
- Kivide ebaõigest ladumisest või nende madalast kvaliteedist põhjustatud kahjudele garantii ei laiene.
- Keraamiliste kivide kasutamine on keelatud. Keraamiliste kivide kasutamisest põhjustatud kahjudele ega riketele garantii ei laiene.

2.6. Kivide ladumine ja soojusisolatsioonirõngaste paigaldamine

Enne kivide ladumist ja soojusisolatsioonirõngaste paigaldamist tuleb keris paigutada oma kohale ja ühendada kõik juhtmed (vt ühendusskeemi). Samuti tuleb veenduda, et soojusisolatsioonirõngad pole kahjustunud. Kerise ümberpaigutamine koos kividega võib põhjustada selle rikke ja rikkuda põrandat.

1. Enne kivide ladumist tuleb isolatsioonirõngad kerisest välja võtta.
2. Selleks tõstke ülemine rõngas ettevaatlikult välja.
3. Keerake lahti kaks kuuskantpeaga kruvi nii, et oleks võimalik võtta välja pöörlev kaas. Ärge keerake kruvisid täiesti lahti, kuna need võivad kukkuda kerisesse! (vt nooli joonisel 3)
4. Seejärel võtke välja alumine isolatsioonirõngas.
5. Laduge kivid sisse vastavalt juhisele. Kivid peavad täielikult katma kütteelemendid (vt joon. 1).
6. Kõigepealt paigaldage alumine soojusisolatsioonirõngas (vt joon. 2).
7. Rõngas peab olema ilusti oma kohal ega puutuma kokku kividega.
8. Seejärel paigaldage pöörlev rõngas koos kaanega (vt joon. 3).
9. Pöörake kaas enne kruvide kinnikeeramist vajalikku asendisse.
10. Märkus. Kaas ei tohi suunata soojust ja auru puitpindadele ega muudele takistustele. Tagage ohutud kaugused!
11. Keerake kruvid kinni nii, et kaas ei pöörleks. Ärge keerake kruvisid kinni liiga kõvasti, kuna see võib raskendada kaane eemaldamist hooldamise ajal.

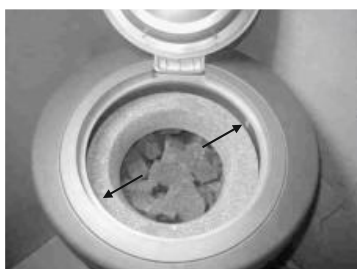


Joon. 1

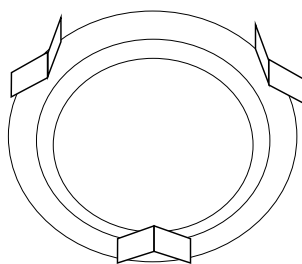


Joon. 2

12. Kontrollige, ega rõngas ei pöörle kaane avamisel.
13. Seejärel paigaldage ülemise soojusisolatsioonirõnga kinnitused (vt joon. 3).
14. Need kinnitused tuleb paigaldada võrdsete vahedega mööda alumise rõnga pikkust.
15. Lõpuks paigaldage ülemine isolatsioonirõngas, nagu näidatud joonisel 5.
16. Kontrollige, et isolatsioonirõngad poleks kahjustanud ja et nad läheksid oma kohale.
17. Märkus. Kui isolatsioonirõngad on pragunenud või muul viisil kahjustunud, siis ärge kasutage kerist enne rõngaste väljavahetamist!



Joon 3



Joon 4



Joon 5

NB! Midi juhtpaneeli paigaldus on muutunud. Kasutusjuhendis esitatud juhised on ainult soovituslikud. Juhtseade paigaldatakse nüüd otse seinapaneelile, nagu alltoodud joonisel näidatud.



150 mm

2.7. Juhtimispuldi paigaldamine

Määrake kindlaks juhtimispuldi paigaldamise koht (see peab paiknema selle kasutusjuhendiga lubatud piirkonnas). Kinnitage puldi puitalus kaasasolevate iselõikuvate kruvide abil seinale. Vajaduse korral kasutage aluse otse paigutamiseks loodi.



Asetage juhtimispuul võimalikult täpselt puitalusse ja puurige läbi juhtimispuldi ülemise kinnituse 2...3 mm läbimõõduga ava. Ava sügavus ei ole oluline, kuna see on vajalik ainult selleks, et hõlbustada iselõikuvate kruvide sissekeeramist.



Kinnitage juhtimispuul kaasasoleva iselõikuva kruviga. Asetage juhtimispuul otse ja puurige läbi alumise kinnituse 2...3 mm läbimõõduga ava. Kinnitage juhtimispuul kaasasoleva iselõikuva kruviga.



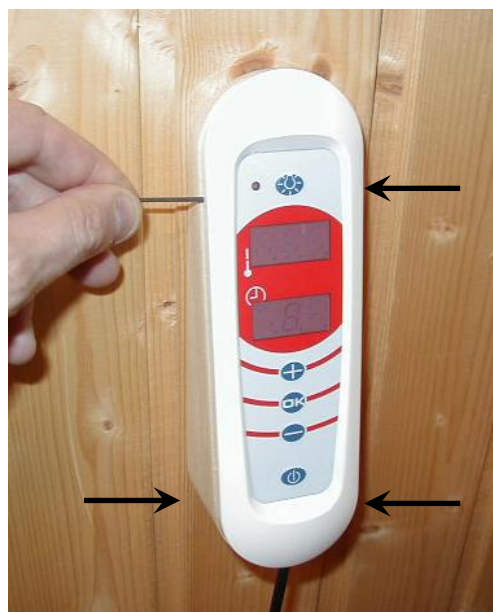
Enne iselõikuvate kruvide lõplikku kinnikeeramist veenduge, et ühenduskaabel asub selleks ettenähtud soones, mitte pole surutud juhtimispuldi ja puitaluse vahele.



Lõigake läbi dekoratiivse kate esiküljel olev plastmass-sulgur kaabli väljatoomiseks. Asetage kate juhtimispuldi korpusele. See jääb fiksaatorite abil kinni.

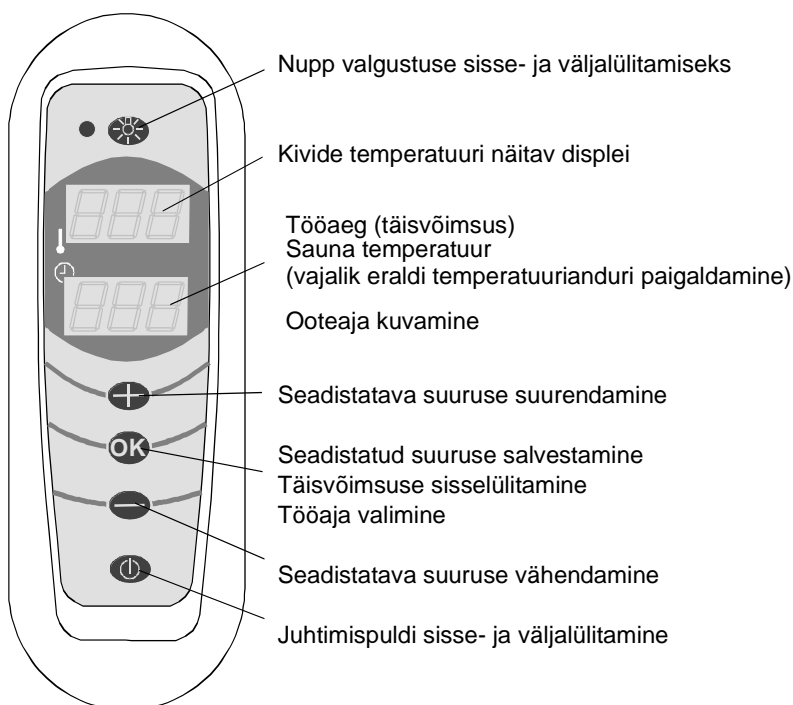


Katte äravõtmiseks tuleb väikese kruvikeeraja või muu sobiva esemega vajutada fiksaatorid korraka alla ja eemaldada kate.








3. JUHTIMISPULT MIDI RA 19

3.1. Juhtimispuldi MIDI RA 19 nuppude kirjeldus



3.2. Nuppude funktsioonid

-  Puldi töötamisel ooter ežiimil (displei on kustunud) lülitab selle nupu vajutamine juhtimispuldi sisse. Kui pult on sisse lülitatud, siis peatab nupu vajutamine kõigi funktsioonide täitmise ja juhtimispult koos ahjuga lülitub välja.
-  Nuppu kasutatakse selleks, et muutusi salvestada ja/või minna teiste seadistuste juurde või teisele režiimile.
-  Suurendab seadistatavat väärtust. Seda on võimalik kiirendada nupu allhoidmisega.
-  Vähendab seadistatavat väärtust. Seda on võimalik kiirendada nupu allhoidmisega.
-  Valgustuse sisse- ja väljalülitamine. Kerisel on oma pesa valgustuse ühendamiseks, mille pinge on 230 V ja maksimaalne võimsus 100 W. Valgustuse sisselülitamisel süttib juhtimispuldil indikaator.

Tööaeg ja seadistused:

Tööaeg (täisvõimsusel)	0...2 tundi
Temperatuur kivideruumis (täisvõimsusel)	250...300 °C
Temperatuur kivideruumis (ooterežiimil)	150...250 °C

3.3. Sauna temperatuuri kuvamine

Lisavarustusena saada olevat andurit OLEA OLET 19 on võimalik paigaldada suvalisele vabale seinale näiteks 300...500 mm kaugusele laest. Andur on ette nähtud ainult sauna temperatuuri kuvamiseks ning seetõttu ei ole selle asukoht oluline. Temperatuuri kuvatakse juhtimispuldi alumisel displeil vaheldumisi täisvõimsusel töötamise ajaga. Seade tuvastab automaatselt anduri ühendamise. Andurit ei tohi siiski paigaldada kerise kohale või nurka, kuna see võib põhjustada displei vale näitu.

3.4. Vigade kuvamine juhtimispuldi displeil

Elektrikeris RONDO võimaldab määrata kindlaks töös esinevaid vigu. Juhtimispult näitab veateadet ja annab pinge kerise häiresignaali väljundile. Selle väljundi võib ühendada näiteks sumistiga (12 V alalispinge, max 25 mA), mis annab helisignaali.



SEn Err (Sensor Error – anduri viga)
Kivideruumi temperatuuriandur on lahti tulnud või kahjustunud



SEr Err (Serial Error – ülekanne viga)
Juhtme katkestus – viga signaalide edastamisel juhtimispuldi ja kerise vahel



hiL Err (High Limit Error – piiriku viga)
Kivideruum on ülekuumenenud (> 400 °C), kerise väljalülitamine

4. HELO RONDO KASUTAMINE

Keris RONDO on oma funktsioonilt termoskeris. See tähendab, et kerise seintel on efektiivne soojusisolatsioon, mis võimaldab hoida kivide ettenähtud temperatuuri ooterežiimil, kui keris ei ole lülitatud täisvõimsusele. Tänu sellele saab sauna kasutada ilma pikaajalise eelneva kütmiseta, mis eristab kerist RONDO tavalistest, otseküttega keristest. Kuna kerises on suur hulk kive, annab see välja palju sooja ja kerget, pehmet auru.

4.1. Kerise esimene sisselülitamine

Veenduge, et keris on korralikult kinnitatud ja elektrivõrguga ühendatud, kivid on õigesti paigutatud ja juhtimispult ühendatud. Lülitage sisse kerise pealüliti, mis asub all.

Kõigepealt kuumutage kerist vähemalt 2 tundi täisvõimsusel. Sellise kuumutamise käigus eraldub kaitsemäärdeaine. Kui pärast kuumutamist esineb ikka kõrvalisi lõhnu, siis kuumutage kerist nii kaua, kuni need kaovad. Kuumutamise ajal tagage saunas maksimaalne ventilatsioon. Esimese kuumutamise ajal võib jätta lahti ukse või akna.

Maksimaalne kuumutamisaeg täisvõimsuse juures on 2 tundi.

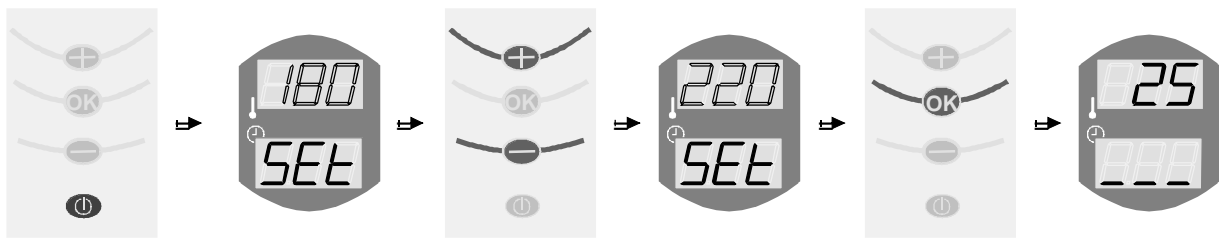
4.2. Kerise ooterežiimi seadistamine

Peaelektrilüliti asub kerise allosas. Selle lüliti abil on võimalik lülitada elektritoide välja, kui kerist pikemat aega ei kasutata (näiteks kui te sõidate puhkusele).

Tavalise kasutamise juures peab see lüliti olema alati asendis «ВКЛЮЧЕНО» (ON).

Ooterežiimil tuleb kindlasti sulgeda kerise kaas!

Kerise sisselülitamisel juhtimispuldil oleva nupu „ВКЛ” abil hakkab ülemine displei vilkuma ja näitab viimast ooterežiimil seadistatud temperatuuri. Temperatuuri viimane väärtus säilib alati juhtimispuldi mälus. Temperatuuri on võimalik seadistada nuppude „+” ja „-” abil, kui ülemine displei vilgub. Ooterežiimil on temperatuuri võimalik seadistada vahemikus 150...250 °C. Seadistuse muutmine jääb mällu nupu OK vajutamisel või oodates umbes kolm sekundit, mille jooksul juhtimispult jätab seadistatud väärtuse automaatselt mällu. Seejärel lülitub sisse ooterežiim, milles hoitakse kivide temperatuuri.



Lülitada juhtimispuht sisse

Viimane mälus olev temperatuur hakkab ülemisel displeil vilkuma

Ooterežiimi temperatuuri on võimalik muuta nuppude + ja - vajutamisega sel ajal, kui displei vilgub

Muudetud ooterežiimi temperatuur

Muudetud temperatuuri salvestamine nupu OK vajutamisega või oodates 3 sekundit

Keris läheb ooterežiimile

Kui ahi on ooterežiimil, siis kuvatakse alumisel punasel displeil joone abil, kui palju läheneb temperatuur seadistatule. Ülemine temperatuur näitab kivide jaotise temperatuuri antud hetkel. Kui saavutatakse etteantud temperatuur, süttivad kõik kolm joont.



Kivideruumi temperatuur on seadistatust märksa madalam



Kivideruumi temperatuur on pool etteantud temperatuurist



Temperatuur jõudis etteantuni

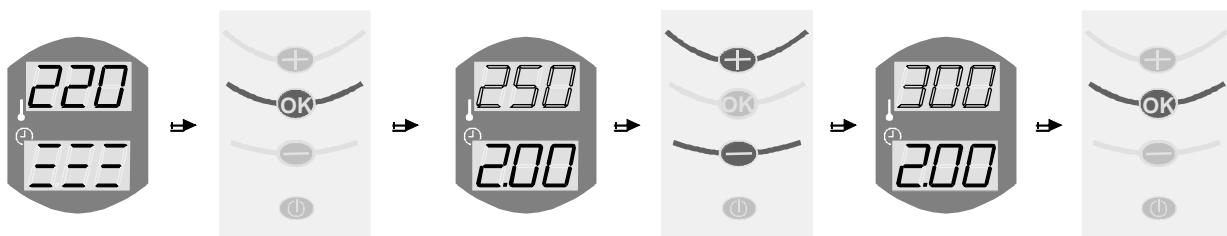
4.3. Kerise lülitamine täisvõimsusele

Kui te lülitate kerise täisvõimsusele, tuleb kindlasti avada kerise kaas!

Üleminek ooterežiimilt täisvõimsusel töötamisele toimub juhtimispuhtil oleva nupu OK allhoidmisega 3 sekundi jooksul. Seejärel läheb programm üle täisvõimsuse režiimi ning vilkuv ülemine displei näitab varasemat kivide jaotise maksimaalset temperatuuri. Displei vilkumise ajal on võimalik seadistada maksimaalset soovivat temperatuuri nuppude „+” ja „-” abil. Temperatuuri on võimalik seadistada vahemikus 250...300 °C.

Muudetud seadistused salvestatakse mällu nupu OK vajutamisega või oodates umbes 3 sekundit, mille järel salvestab juhtimispuht seadistuse mällu ja lülitub ümber järgmise seadistamise juurde.

Kui te ei soovi järgmisi seadistusi muuta, vajutage nupu OK või oodake umbes 3 sekundit, mille järel läheb juhtimispuht automaatselt edasi järgmiste seadistuste juurde.



Keris on ooterežiimil

Hoidke nupu OK all umbes 3 sekundit

Seadistatud kivideruumi varasem väärtus hakkab vilkuma displeil

Kivideruumi temperatuuri on võimalik muuta nuppude „+” ja „-” abil

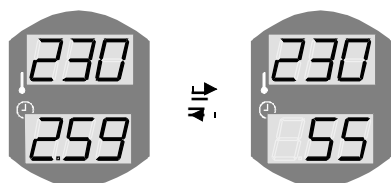
Kivideruumi muudetud temperatuur

Salvestamine nupu OK allhoidmisega või ootamisega umbes 3 sek

Seejärel hakkab vilkuma alumine displei, näidates viimast kütmissaega. Ka kütmissaega võib muuta nuppude "+" ja "-" abil displei vilkumise ajal. Kütmissaega on võimalik seadistada vahemikus 0...2 tundi. Seadistus salvestub samamoodi nagu temperatuur kas nupu OK vajutamise või oodates ligikaudu 3 sekundit.



Seejärel hakkab keris etteantud aja jooksul tööle täisvõimsusel. Kui te olete paigaldanud lisavarustuses oleva anduri OLET 19, siis näidatakse alumisel displeil vaheldumisi kerise järelejäänud tööaega ja temperatuuri saunas. Ülemine temperatuur näitab kivide jaotise temperatuuri.

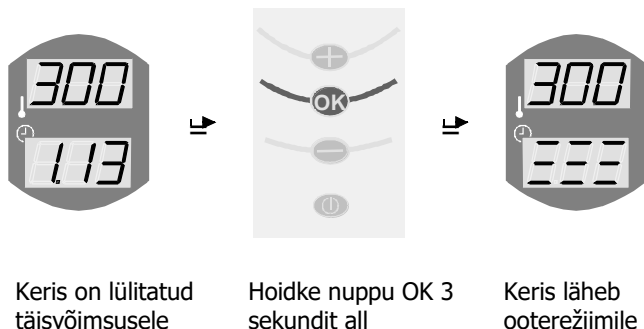


Alumisel displeil kuvatakse vaheldumisi järelejäänud tööaega ja temperatuuri saunas, kui on ühendatud andur OLET 19 (võimalik osta eraldi)

4.4. Üleminek ooterežiimile

Pärast kerise tööaja möödumist läheb see automaatselt ooterežiimile. Kui te soovite viia kerise ooterežiimile enne tööaja lõppu, tuleb hoida nuppu OK all umbes 3 sekundit. Keris läheb tagasi ooterežiimile ja kivide temperatuur langeb nii kaua, kuni saavutatakse ooterežiimi jaoks etteantud temperatuur.

Kerise kaane võib sulgeda kohe pärast seda, kui olete selle viinud ooterežiimile, st ei ole vaja oodata kivide jahtumist.



4.5. Ohutusmeetmed

- 4.5.1. Ärge puudutage kuuma kerist - see võib põhjustada põletusi.
- 4.5.2. Ärge jätke lapsi sauna ilma järelevalveta.
- 4.5.3. Vett kerisele visates olge ettevaatlik, kuna aur võib põhjustada põletusi.
- 4.5.4. Ärge katke kerist mingite esemetega.
- 4.5.5. Ärge takistage õhu liikumist kerise ümber.
- 4.5.6. Ärge kasutage sauna, kui tunnete ennast halvasti või olete jooobeseisundis.
- 4.5.7. Maksimaalse rahulduse saavutamiseks sauna kasutamisest piisab, kui temperatuuri ja õhu suhtelise niiskuse summa ei ületa 120. Ei tasu ületada seda väärtust temperatuuri tõstmise või niiskuse suurendamisega saunas. Valige leilirežiim, mis sobib nii teile kui ka teiste jaoks. Ei tasu püüda istuda saunas võimalikult kaua, see on vastuolus sauna kasutamise traditsioonidega ja võib kahjustada teie tervist. Jälgige oma enesetunnet, see peab sauna kasutamise ajal jääma meeldivaks.
- 4.5.8. Ärge kasutage kahjustatud seadet.
- 4.5.9. Ärge kasutage kerise eest hooldamiseks abrasiivseid puhastusvahendeid.
- 4.5.10. Ärge kasutage aroomivahendeid, mis ei ole ette nähtud sauna jaoks.
- 4.5.11. Ärge kasutage leili viskamiseks merevett ega suure soola- või kloorisisaldusega vett – see võib põhjustada kerise metallosade korrodeerumist ja kerise kasutusea lühenemist.
- 4.5.12. Täitke tuleohutusnõudeid.
- 4.5.13. Ärge katke andurit OLET 19 mingite esemetega.
- 4.5.14. Ärge kuivatage saunas rõivaid jmt.

4.6. Elektrikerise ja sauna hooldamine

Hoidke saunas hügieeni. Pärast sauna kasutamist koristage see ja laske kuivada avatud ventilatsioonisiibriga.

On soovitatav mitte harvem kui kord aastas (intensiivse kasutamise korral vähemalt kaks korda aastas) võtta kerisest välja kõik kivid, vaadata need üle ja vahetada välja need, mis on katki läinud. Seejuures tuleb kerisest eemaldada ka kivikillud. Uued kivid peavad olema kõrge kvaliteediga ja ette nähtud elektrikeriste jaoks.

Kerise välimuse hoidmiseks pühkige seda regulaarselt niiske lapiga ilma abrasiivseid puhastusvahendeid kasutamata.

On soovitatav kutsuda kord aastas kvalifitseeritud elektrik kontrollima klemmühenduste kinnitusi, kuna temperatuuri kõikumise tõttu võivad kruviühendused lõdveneda.

4.7. Tõrgete otsimine ja kõrvaldamine

Keris ei lähe soojaks

- Lülitage sisse pealüliti
- Lülitage kerise kütte sisse juhtimispuldist ja seadke kütmissaeg
- Kontrollige sobiva pinge olemasolu
- Kontrollige, ega pole rakendunud temperatuuripiirik
- Kontrollige, ega kaitsmed pole läbi põlenud

Temperatuur saunas on leilivõtmise jaoks ebapiisav

- Visake kividele vett; kui temperatuur on ikkagi ebapiisav, siis oodake 10...15 minutit, kuni keris töötab täisvõimsusel, ning visake uuesti kividele vett
- Tõstke kivide temperatuuri juhtimispuldi abil
- Kontrollige kivide asetust ja hulka: kui kivid on liiga tihedalt ja liiga väiksed, takistab see õhu liikumist
- Kontrollige elektrikerise ja ruumi efektiivse mahu vastavust ning samuti sauna soojusisolatsiooni
- Kontrollige sauna ventilatsiooni: liiga tugev ventilatsioon nõuab leiliruumi kütmiseks suuremat võimsust
- Kontrollige visuaalsel teel, kas kütteelemendid töötavad (on punast värvi)

Juhul kui te ei suutnud tõrget välja selgitada ja kõrvaldada, kutsuge välja hooldusspetsialist või kvalifitseeritud elektrik. Infot teeninduskeskuste ja garantiitingimuste kohta võite leida internetist aadressidel www.sauna360.com

ROHS

Keskkonnakaitsega seotud juhised

Käesoleva toote kasutuse lõppedes ei tohi seda hävitada koos majapidamisjätmetega, vaid see tuleb viia elektri- ja elektroonikaseadmete taaskasutamiseks mõeldud kogumispunkti.

Seda näitab tootel, kasutusjuhendil või pakendil olev vastav sümbol.

Tootmiseks kasutatavad materjalid on taaskasutatavad vastavalt oma markeeringule. Kasutatud seadmete, materjalide ja muu vastav taaskasutus on vajalik tegu meie keskkonna hüvanguks. Toode viiakse taaskasutuskeskusesse ilma kerise- ja kattekivideta.

Teavet taaskasutuskeskuste kohta saate kohalikust omavalitsusest.



helo

The genuine Finnish sauna

„HELO RONDO“ MONTAVIMO IR EKSPLOATAVIMO INSTRUKCIJA

Informacija apie modelius

Galia

1108-961-1705

9,6 kW

1108-651-1705

6,5 kW

1108-451-1705

4,5 kW



Įtampa: 400 B 3N~

TURINYS

1.	BENDROJI INFORMACIJA.....	1
1.1.	Pristatomas komplektas	1
1.2.	Paskirtis	1
1.3.	Techinės charakteristikos	2
1.4.	Valdymo pultas	2
2.	ELEKTRINĖS KROSNELĖS MONTAVIMAS	2
2.2	Saunos ventiliacijos sistemos montavimo rekomendacijos.....	4
2.4	Principinė plokštės schema „OLEA 71“	5
2.5	Elektrinės krosnelės akmenys	5
2.6	Akmenų sudėjimas ir šilumos izoliacijos apkabų tvirtinimas	5
2.7	Valdymo pulto įrengimas	6
3.	VALDYMO PULTAS „MIDI RA 19“	8
3.1	„MIDI RA 19“ pulto mygtukų aprašymas.....	8
3.2	Mygtukų funkcijos.....	8
3.3	Temperatūros ekranas saunoje	9
3.4	Pranešimai apie sutrikimus valdymo pulto ekrane.....	9
4.	„HELO RONDO“ EKSPLOATAVIMO INSTRUKCIJA.....	9
4.1	Pirmasis elektrinės krosnelės įjungimas.....	9
4.2	Krosnelės laukimo režimo nustatymas.....	9
4.3	Krosnelės įjungimo į darbo visu pajėgumu režimą.....	10
4.3	Persijungimas į laukimo režimą.....	11
4.4	Atsargumo priemonės.....	12
4.5	Elektrinės krosnelės ir saunos priežiūra.....	12
4.6	Gedimų nustatymas ir pašalinimas.....	12

1. BENDROJI INFORMACIJA

Sveikiname įsigijus „Sauna360®“ pagamintą elektrinę krosnelę „RONDO®“!

Įdėmiai perskaitykite šią pateiktą eksploatavimo instrukciją. Ji padės tinkamai įjungti elektrinę krosnelę ir ja naudotis.

1.1. Pristatomas komplektas

Komplektą sudaro:

- 1) Elektrinė krosnelė (1 vnt.)
- 2) Valdymo pultas „MIDI RA19“ (1 vnt.)
- 3) Elektrinės krosnelės tvirtinimo elementai (2 vnt.)
- 4) Srieginė metalo jungtis 4,2 x 13 mm (2 vnt.)
- 5) Srieginė dangtelio jungtis 6 x 40 mm (2 vnt.)
- 6) Elektrinės krosnelės montavimo ir eksploatavimo instrukcija (1 vnt.)
- 7) Temperatūros jutiklis OLET 19 (teikiamas atskirai)*

*) jis perduoda saunos temperatūros rodmenis į valdymo pultą

1.2. Paskirtis

Elektrinė krosnelė skirta optimalioms temperatūros sąlygoms palaikyti ir garams gaminti saunoje. „HELO RONDO®“ – tai buitiniam naudojimui skirta krosnelė-termosas.

1.3. Techninės charakteristikos

1 lent. Elektrinės krosnelės techninės charakteristikos

Krosnelės modelis	Galia, kW	Saunos patalpa *)		Matmenys aukštis×plotis, mm	Krosnelės svoris (be akmenų), kg	Jėgos kabelis, mm ²	Saugiklis, A
		talpa m ³	aukštis mm				
1108-451-1705	4.5	5-8	1900	850x500	~ 40	5x1,5 (400 V, 3 N~)	3x10
1108-651-1705	6.5	7-13	1900			5x1,5 (400 V, 3 N~)	3x10
1108-961-1705	9.6	10-18	1900			5x2,5 (400 V, 3 N~)	3x16

Krosnelės modelis	Akmenų svoris, kg	Apšvietimo reguliavimas	Energijos sąnaudos esant laukimo režimui, W	Akmenų temperatūra esant laukimo režimui	Akmenų temperatūra krosnei veikiant visu pajėgumu	Veikimo laikas esant laukimo režimui	Veikimo laikas krosnei veikiant visu pajėgumu
HELO RONDO							
1108-451-1705	apie 90	230V, 100W	500W	150-250°C	250-300 °C	nenutrūkstamas	0-2 val.
1108-651-1705	apie 90	230V, 100W	700W	150-250°C	250-300 °C	nenutrūkstamas	0-2 val.
1108-961-1705	apie 90	230V, 100W	1000W	150-250°C	250-300 °C	nenutrūkstamas	0-2 val.

*) PASTABA! Visi apskaičiavimai taikomi visiškai termoizoliuotoms saunoms.

Naudojant krosneles-termosus, tokius kaip „RONDO“, turi būti ypač kruopščiai atlikta šilumos izoliacija saunoje.

1.4. Valdymo pultas

Elektrinė krosnelė „RONDO“ montuojama su valdymo pultu „MIDI RA 19“. Kiti valdymo pultai su šia elektrine krosnele nesuderinami.

DRAUDŽIAMA naudoti pultus, kurie nesuderinami su šia elektrine krosnele!

2. ELEKTRINĖS KROSNELĖS MONTAVIMAS

Prieš pradėdami montuoti, atidarykite pakuotę, apžiūrėkite elektrinę krosnelę ir patikrinkite, ar yra visos dalys. Jei yra kokių nors išorinių pažeidimų arba trūksta kokių nors dalių, nejunkite elektrinės krosnelės. Tokiu atveju kreipkitės į artimiausią „Helo Oy“ prekybos atstovybę. Taip pat patikrinkite, ar atitinka garinės naudingoji talpa ir elektrinės krosnelės galia (žr. 1 lent.). Naudingoji saunos talpa, naudojant rekomenduojamą šilumos ir garų izoliaciją, yra lygi fizinei saunos talpai, pridėdant 1,2 m³ kiekvienam atviro stiklo, betono arba plytelių ant sienų ir lubų ploto kvadratiniam metrui. Naudojant krosneles-termosus, tokius kaip „RONDO“, būtina užtikrinti kokybišką saunos šilumos izoliaciją. Nuo šilumos izoliacijos priklauso saunos veikimas. Todėl labai rekomenduojame pasirūpinti tinkama saunos šilumos izoliacija (visi 1 lent. pateikti apskaičiavimai pritaikyti saunoms su visapusiška šilumos izoliacija).

Atidžiai perskaitykite šią instrukciją ir pasidėkite į saugią vietą, kad esant reikalui galėtumėte ja vėl pasinaudoti.

Būtinės elektrinės krosnelės montavimo sąlygos:

- 1) Montuojant būtina laikytis visų nurodytų matmenų.
- 2) Saunos sienas ir lubas rekomenduojame dengti medinėmis plokštėmis.
- 3) Sutvirtinti sienines plokštes tvirtinimo elementų montavimo vietose.
- 4) Elektrinę krosnelę prie maitinimo tinklo gali prijungti tik kvalifikuotas ir sertifikuotas specialistas.
- 5) Saunoje galima montuoti tik vieną krosnelę.
- 6) Valdymo pultas montuojamas šalia krosnelės, instrukcijoje nurodytoje vietoje.
- 7) Krosnelė turi būti pasukta taip, kad būtų galima lengvai atidaryti dangtelį virš elektros jungčių laidams prijungti ir techninei priežiūrai atlikti.
- 8) Pagrindinis jungiklis ir termosaukiklis turi būti montuojami apatinėje priekinio dangtelio dalyje.
- 9) Krosnelė montuotina ant grindų vertikaloje padėtyje. Pagrindas, ant kurio statoma krosnelė, turi būti labai tvirtas, nes akmenų prikautos krosnelės svoris siekia apie 130 kg.
- 10) Krosnelė turi būti statoma vertikaloje padėtyje, naudojant reguliuojamas kojeles.
- 11) Krosnelė fiksuojama komplekte esančiais tvirtinimo elementais, kurie padeda išlaikyti saugų krosnelės atstumą eksploatavimo metu.
- 12) Naudojantis apšvietimo valdymo mygtuku, esančiu ant valdymo pulto, maksimali apkrova negali viršyti 100 W.
- 13) Negalima tikrinti krosnelės veikimo nesant joje akmenų.
- 14) Elektrinė krosnelė prie maitinimo tinklo prijungiama specialiu temperatūrai atspariu kabeliu H07RN-F (VSN) arba rusiškais jų ekvivalentais ПВБК, РКГМ bei kt. kabeliais.

2.1 Elektrinės krosnelės įrengimas

Krosnelės montavimo matmenys

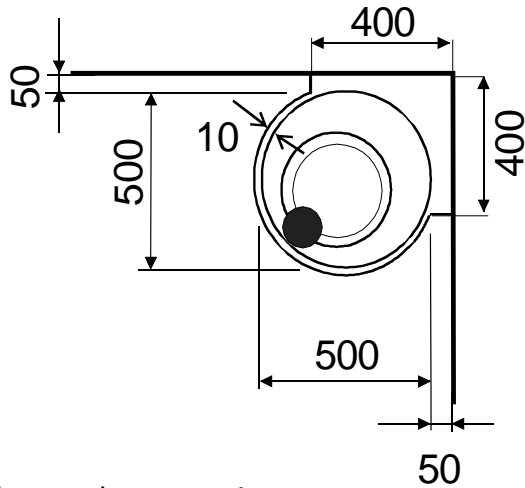
Pastaba! Visi matmenys nurodyti milimetrais!

Visi atstumai – minimaliai leistini, jei nenurodyta kitaip.

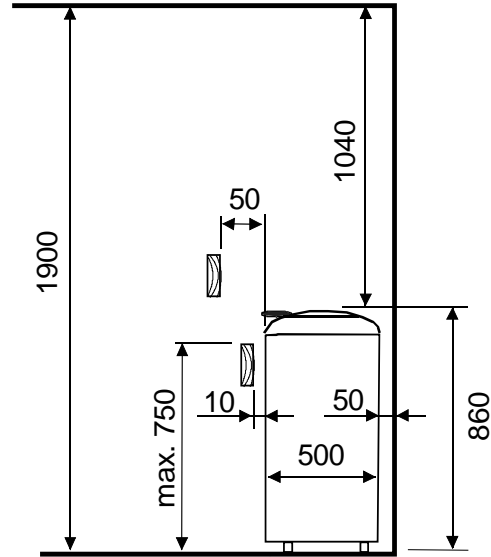
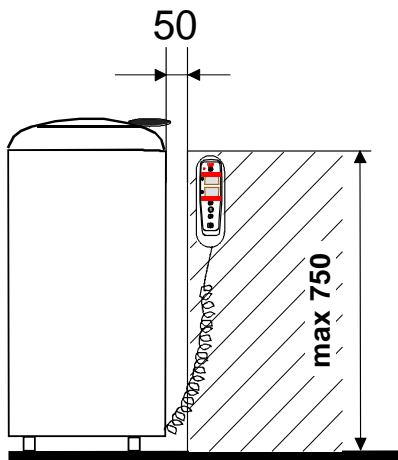
Pasistenkite sumontuoti krosnelę ir dangtelį taip, kad medinė rankena ant dangtelio nesiliestų prie sienos esant atidarytam dangteliui.

Dangtelis negali nukreipti garų arba šilumos tiesiai į sieną arba į kitus objektus.

montavimas kampe

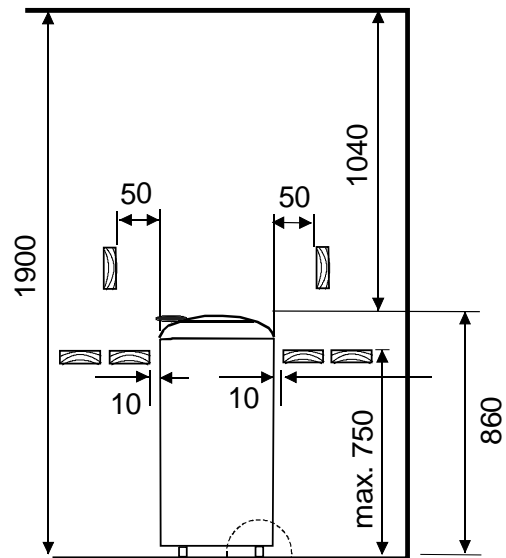


Valdymo pulto montavimas



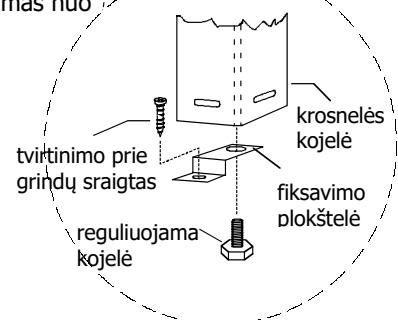
Pagrindinis jungiklis ir termosaugiklis su atstatymo mygtuku

Montavimas lentynos viduryje

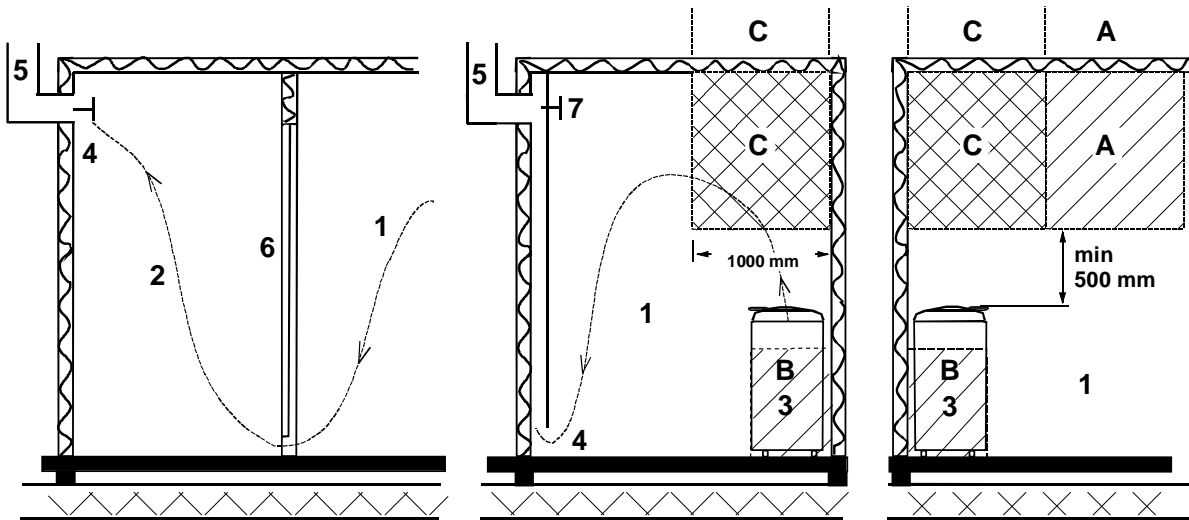


Pagrindinis jungiklis ir termosaugiklis su mygtuku

Krosnelės tvirtinimas prie grindų.
PASTABA! Tvirtinimas nuo dviejų kojų.



2.2 Saunos ventilācijas sistēmas montāvo rekomendācijas



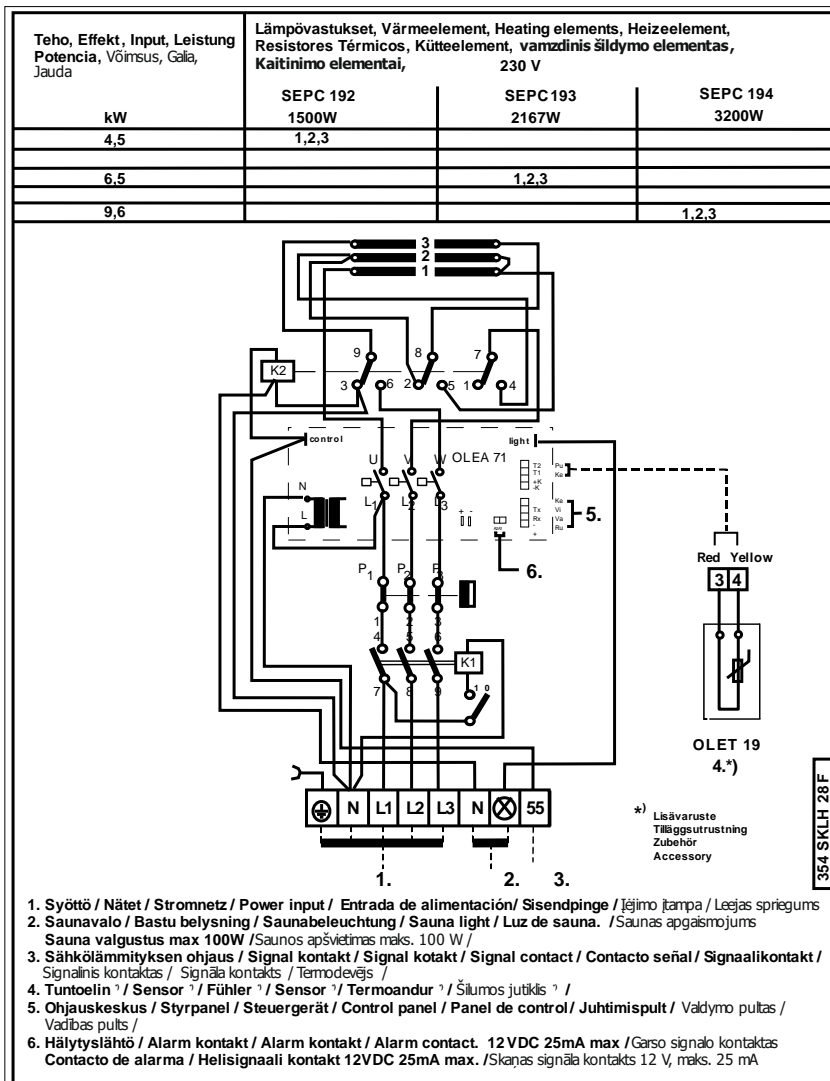
- | | | |
|--|-------------------------------|--|
| 1. Pirtis | 3. Elektrinė pirties krosnelė | 5. Oro ištraukimo vamzdis arba kanalas |
| 2. Priespirtis | 4. Išleidimo vožtuvas | 6. Durys į pirtį |
| 7. Ventilācijas vožtuvā taip pat galima montuoti čia, jis turi būti uždarytas kada naudojātės pirtimi. | | |

Kada yra naudojama mechaninė ventilācijas sistēma, naujo oro tiekimo anga turi būtī A zonoje. Pasirūpinkite, kad įeinantis šviežias oras netrukdytu elektrinės pirties krosnelės temperatūros davikliui kuris yra šalia lubų (pvz., neatvėsintų).

Kada yra naudojamas natūrali oro cikuliacija (pvz. per sieną), oro tiekimas yra įrengiamas B zonoje ir ištraukimas turi būtī 1 m aukščiau negu oro padavimo anga ir kuo toliau nuo krosnelės.

ORO PADAVIMO ANGA NEGALI BŪTI MONTUOJAMA C ZONOJE, JEI TOJE PAČIOJE VIETOJE YRA SUMONTUOTAS KROSNELĖS TEMPERATŪROS DAVIKLIS.

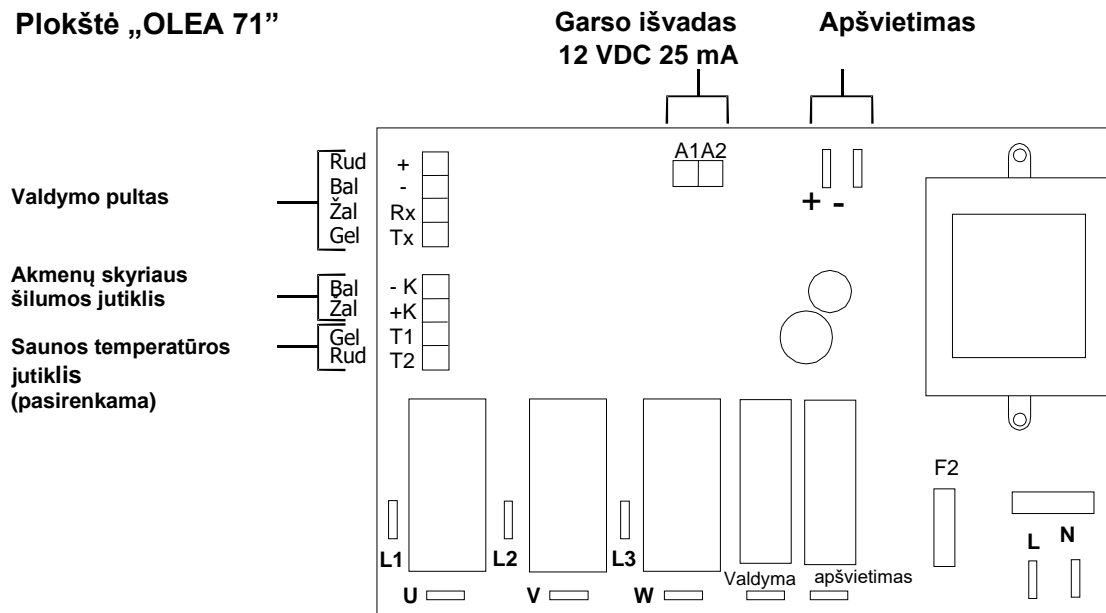
2.3 Prijungimo schema



- Syöttö / Nätet / Stromnetz / Power input / Entrada de alimentación / Sisendpinge / Įėjimo įtampa / Leejas spriegums
- Saunavalo / Bastu belysning / Saunabeleuchtung / Sauna light / Luz de sauna. / Saunas apgaismojums
Sauna valgustus max 100W / Saunos apšvietims maks. 100 W /
- Sāhkolāmmityksen ohjaus / Signal kontakt / Signal kontakt / Signal contact / Contacto señal / Signaalkontakt /
Signalinis kontakts / Signāla kontakts / Termodevējs /
- Tuntoelin / Sensor / Fühler / Sensor / Termoandur / Šilumos jutiklis /
Vadības pults /
- Ohjauskeskus / Styrpanel / Steuergerät / Control panel / Panel de control / Juhtimispuilt / Valdymo pultas /
Vadības pults /
- Hälytyslähdtö / Alarm kontakt / Alarm kontakt / Alarm contact. 12VDC 25mA max / Garso signālo kontakts
Contacto de alarma / Helisignaali kontakt 12VDC 25mA max. / Skanās signālo kontakts 12 V, maks. 25 mA

2.4 Principinė plokštės schema „OLEA 71“

Plokštė „OLEA 71“



2.5 Elektrinės krosnelės akmenys

- Rekomenduojame naudoti gamintojo nurodytus akmenis.
- Akmenys turi būti pakankamai dideli, kad tarp akmenų liktų oro tarpas, t. y. negalima pernelyg tankiai sudėti akmenų.
- Nuplaukite ir sudėkite akmenis į krosnelę.
- Vamzdiniai elektros šildymo elementai negali liestis vienas su kitu ir prie krosnelės sienelių.
- Pačius didžiausius akmenis reikia dėti taip, kad vamzdynių elektrinių šildymo elementų skleidžiama šiluma pernelyg smarkiai neįkaitintų krosnelės pagrindo.
- Būtina dažnai pakeisti akmenis, pašalinant suskilusius. Taisyklė yra tokia: akmenys per metus keistini tiek kartų, kiek kartų per savaitę naudojama sauna.
- Perkeisdami akmenis, išimkite suskilusius ir mažus, nes jie kliudo šilumos sklidimui iš vamzdynių elektrinių šildymo elementų. Dėl šios priežasties šildymo elementai trumpiau tarnauja.
- Patyrus bet kokią žalą dėl netinkamo akmenų sudėjimo ar prastos jų kokybės garantija netaikoma.
- Draudžiama naudoti keraminius akmenis. Žalos ir gedimų, atsiradusių dėl keraminių akmenų naudojimo, atveju garantija negalioja.

2.6 Akmenų sudėjimas ir šilumos izoliacijos apkabų tvirtinimas

Prieš dedant akmenis ir tvirtinant šilumos izoliacijos apkabas, reikia pastatyti krosnelę į vietą ir prijungti visus laidus (žr. prijungimo schemą). Taip pat būtina patikrinti, ar nepažeistos šilumos izoliacijos apkabos.

Perkeliant akmenų pripildytą krosnelę į kitą vietą, ji gali sulūžti ir sugadinti grindis.

1. Prieš dedant akmenis, iš krosnelės reikia ištraukti izoliacines apkabas.
2. Norėdami tai padaryti, labai atsargiai ištraukite viršutinę apkabą.
3. Atlaisvinkite 2 varžtus su šešiakampėmis galvutėmis (žr. pav. 3 pavaizduotas rodykles), kad būtų galima išimti sukamąjį dangtelį. Neišukite varžtų iki galo, nes jie gali įkristi į krosnelę!
4. Po to išimkite apatinę izoliacinę apkabą.
5. Laikydami instrukcijas, sudėkite akmenis. Akmenys turi visiškai uždengti vamzdynius elektrinius šildymo elementus (žr. pav. 1).
6. Iš pradžių uždėkite apatinę izoliacinę apkabą (žr. pav. 2).
7. Apkaba turi gerai prisitvirtinti ir negali liestis prie akmenų.
8. Tuomet įstatykite sukamąją apkabą su dangteliu (žr. pav. 3).
9. Prieš užverždami varžtus pasukite dangtelį į reikiamą padėtį.
10. Pastaba: dangtelis negali nukreipti šilumos ir garų tiesiai į medinius paviršius ir kitas kliūtis. Išlaikykite saugų atstumą!
11. Pritvirtinkite varžtus taip, kad nesisuktų dangtelis. Tačiau
12. neveržkite varžtų pernelyg smarkiai: vėliau gali kilti sunkumų nuimant dangtelį dėl techninės priežiūros.

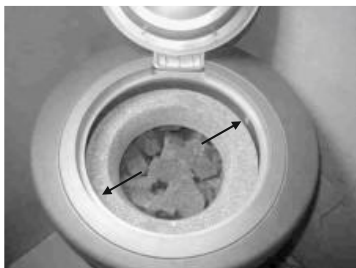


Pav. 1

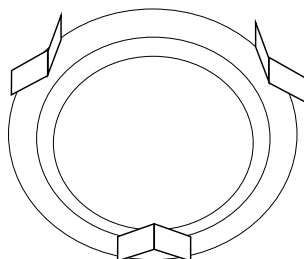


Pav. 2

13. Patikrinkite, ar nesisuka apkaba atidarant dangtelį.
14. Tada įstatykite viršutinės šilumos izoliacijos apkabos laikiklius (žr. pav.3)
15. Šie laikikliai turi būti įstatyti lygiai išilgai apatinės apkabos.
16. Galiausiai uždėkite viršutinę izoliacinę apkabą, kaip parodyta pav. 5.
17. Patikrinkite, ar izoliacinės apkabos nepažeistos ir ar jos tinkamai užsifiksavo.
18. Pastaba! Jei izoliacinės apkabos įtrūko arba buvo pažeistos, nenaudokite krosnelės, kol jų nepakeisite.



Pav. 3



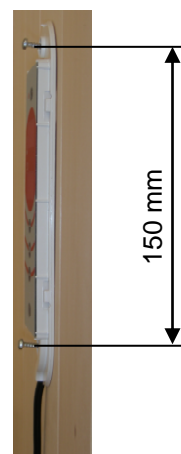
Pav. 4



Pav 5

„Midi“ valdymo pultas

Pastaba! Pasikeitė „Midi“ valdymo pultų tvirtinimas. Vadovo instrukcijos yra tik patariamąsios. Daba valdiklis sumontuotas tiesiai ant sienos, kaip parodyta paveikslėlyje žemiau.



2.7 Valdymo pulto įrengimas

Parinkite valdymo pulto įrengimo vietą (jis turi būti montuojamas šioje instrukcijoje nurodytoje zonoje). Naudojami sriegines jungtis, priveržkite valdymo pulto medinį pagrindą prie sienos. Jei būtina, naudokitės gulsčiuku, kuris padės tiesiai pritvirtinti medinį pagrindą prie sienos.



Kuo tiksliau uždėkite valdymo pultą ant medinio pagrindo ir išgręžkite 2-3 mm skersmens skylę per viršutinį valdymo pulto tvirtinimo elementą. Skylės gylis neturi jokios reikšmės, nes ji būtina tik dėl to, kad būtų lengviau priveržti jungtis.

Prisukite valdymo pultą sriegine jungtimi. Išlyginę valdymo pultą, išgręžkite 2-3 mm skylę per apatinį valdymo pulto tvirtinimo elementą. Priveržkite valdymo pultą sriegine jungtimi.



Prieš iki galo užverždami valdymo pultą srieginėmis jungtimis, patikrinkite, ar jungiamasis kabelis yra specialiai jam skirtoje išpjovoje, o ne suspaustas tarp valdymo pulto ir medinio pagrindo.



Įpjaukite plastikinę gaubtą dekoratyvinio dangtelio gale, kad būtų galima išvesti kabelį. Uždėkite dangtelį ant valdymo pulto korpuso. Jis užsifiksuoja spaustukais.

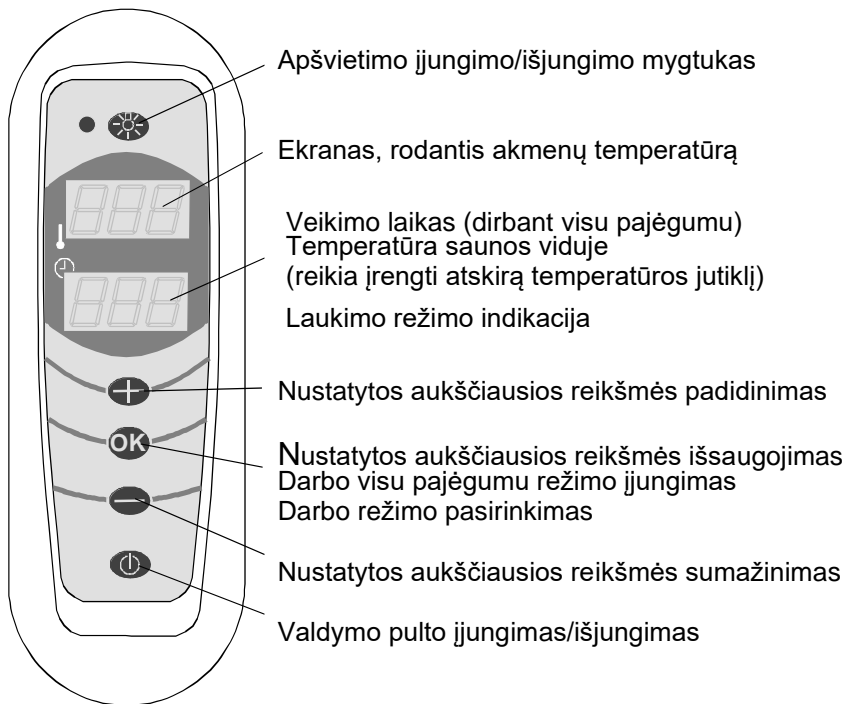


Norint nuimti dangtelį, reikia vienu metu mažu atidarytuvu arba kitu tinkamu daiktu spustelėti spaustukus ir atsargiai jį nuimti.



3. VALDYMO PULTAS „MIDI RA 19“

3.1 „MIDI RA 19“ pulto mygtukų aprašymas



3.2 Mygtukų funkcijos



Jei valdymo pultas yra nustatytas į laukimo režimą (nešviečia ekranas), paspaudus mygtuką valdymo pultas įsijungia. Kai valdymo pultas įjungtas, paspaudus mygtuką sustabdomos visos funkcijos ir išsijungia valdymo pultas bei krosnelė.



Mygtukas naudojamas norint atlikti bet kokius nustatymų pakeitimus ir/arba pereiti į kitus nustatymus/režimus.



Padidinama nustatyta reikšmė. Greičiau šį veiksmaį galima atlikti paspaudus ir palaikius nuspaustą mygtuką.



Sumažinama nustatyta reikšmė. Greičiau šį veiksmaį galima atlikti paspaudus ir palaikius nuspaustą mygtuką.



Apšvietimo įjungimas ir išjungimas. Krosnelė turi atskirą jungtį apšvietimui prijungti (įtampa – 230 V, maksimali galia – 100 W). Įjungus apšvietimą, įsižiebia ant valdymo pulto esantis indikatorius.

Veikimo laikas ir nustatymai:

Veikimo laikas (dirbant visu pajėgumu)	0 – 2 val.
Temperatūra akmenų skyriuje (dirbant visu pajėgumu)	250 – 300°C
Temperatūra akmenų skyriuje (laukimo režimas)	150 – 250°C

3.3 Temperatūros ekranas saunoje

Kaip priedas siūlomas „OLET 19“ jutiklis gali būti montuojamas ant bet kokios sienos, pavyzdžiui, 300-500 mm atstumu nuo lubų. Jutiklis skirtas tik temperatūrai saunoje nustatyti, todėl jo montavimo vieta nėra svarbi. Temperatūra rodoma apatiniame valdymo pulto ekrane pakaitomis su laiku, įjungus darbo visu pajėgumu režimą. Elektronika automatiškai nustato prijungtą jutiklį. Tačiau jutiklio negalima montuoti virš krosnelės arba kampe, nes gali būti iškraipyti ekrano rodmenys.

3.4 Pranešimai apie sutrikimus valdymo pulto ekrane

Elektrinė krosnelė „RONDO“ leidžia nustatyti veikimo sutrikimus. Valdymo pultas praneša apie sutrikimą ir perduoda įtampą į krosnelės pavojaus signalo išvadą. Šį išvadą galima prijungti, pavyzdžiui, prie zumerio (12 V DC, maks. 25 mA), kuris ims skleisti garso signalą.



SEn Err (*Sensor Error* – jutiklio sutrikimas)

Atjungtas arba pažeistas akmenų skyriaus temperatūros jutiklis.



SEr Err (*Serial Error* – perdavimo sutrikimas)

Nutrūkęs laidas – sutrikęs perdavimo signalas tarp valdymo pulto ir krosnelės.



hiL Err (*High Limit Error* – ribotuvo sutrikimas)

Perkaitęs akmenų skyrius (>400°C), krosnelė išjungta.

4. „HELO RONDO“ EKSPLOATAVIMO INSTRUKCIJA

Atsižvelgiant į „RONDO“ krosnelės atliekamas funkcijas, ji vadintina krosnele-termosu. Tai reiškia, kad krosnelės sienelės turi veiksmingą šilumos izoliaciją, kuri leidžia palaikyti atitinkamą akmenų temperatūros lygį esant laukimo režimui, kai krosnelė nėra įjungta į darbo visu pajėgumu režimą. Todėl norint naudotis sauna, nereikia ilgai laukti, kol ji įkais. Tuo „RONDO“ krosnelė skiriasi nuo įprastų šildymo krosnelių. Kadangi krosnelėje prikrauta daug akmenų, ji išskiria didesnį kiekį šilumos ir lengvus minkštus garus.

4.1 Pirmasis elektrinės krosnelės įjungimas

Patikrinkite, ar elektrinė krosnelė patikimai pritvirtinta, prijungta prie elektros lizdo, ar tinkamai sudėti akmenys, prijungtas valdymo pultas. Įjunkite apačioje esantį pagrindinį elektrinės krosnelės jungiklį.

Iš anksto pakaitinkite krosnelę įjungę darbo visu pajėgumu režimą, bent 2 val. Taip šildant iš krosnelės pasišalins apsauginis tepalas. Jei ir po šio pakaitinimo jausis nemalonus kvapas, kaitinkite krosnelę tol, kol šis kvapas išnyks. Pasirūpinkite, kad kaitinimo metu būtų optimaliai vėdinama sauna. Pirmojo kaitinimo metu galima palikti praviras duris arba langą.

Maksimalus kaitinimo visu pajėgumu laikas – 2 valandos.

4.2 Krosnelės laukimo režimo nustatymas

Pagrindinis jungiklis, skirtas elektros tiekimui atjungti, yra apatinėje krosnelės dalyje. Šiuo jungikliu galima naudotis norint atjungti elektros tiekimą į krosnelę, kai ja neketinama naudotis ilgesnį laiką (pavyzdžiui, išvažiuojant atostogauti).

Įprasto krosnelės naudojimo metu šis jungiklis turi būti nustatytas į ON (ĮJUNGIMO) padėtį.

Esant laukimo režimui, būtina uždaryti krosnelės dangtelį!

Įjungus krosnelę ant valdymo pulto esančiu ĮJUNGIMO mygtuku, ima mirksėti viršutinis ekranas ir jame pasirodo paskutinį kartą nustatyta temperatūra esant laukimo režimui. Valdymo pulto atmintyje visuomet išsaugoma paskutinė temperatūros reikšmė. Temperatūrą galima nustatyti „+“ ir „-“ mygtukais, kol mirksi viršutinis ekranas. Galimų temperatūros reikšmių diapazonas esant laukimo režimui yra nuo 150 iki 250°C. Nustatytos reikšmės pakeitimas įrašomas spustelėjus mygtuką „OK“ arba palaukus

maždaug tris sekundes, kol valdymo pultas automatiškai įrašys nustatytą reikšmę. Po to įsijungia laukimo režimas, kai palaikoma nustatyta akmenų temperatūra.



Įsijungus laukimo režimui, apatiniame krosnelės ekrane pasirodo linijos, rodančios, kaip kyla temperatūra iki nustatytosios reikšmės. Viršutiniame ekrane rodoma akmenų skyriaus temperatūra esamu momentu. Kai nustatyta temperatūra pasiekama, užsidega visos trys linijos.



4.3 Krosnelės įjungimo į darbo visu pajėgumu režimą

Įjungus krosnelę į darbo visu pajėgumu režimą, būtina atidaryti krosnelės dangtelį!

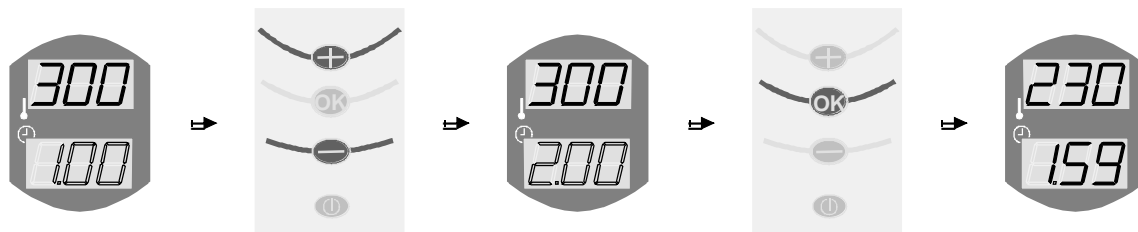
Laukimo režimas į darbo visu pajėgumu režimą perjungiamas paspaudus ir apie 3 sekundes palaikius nuspaustą ant valdymo pulto esantį mygtuką „OK“. Tuomet programa persijungia į darbo visu pajėgumu režimą ir mirksinčiame viršutiniame ekrane pasirodo ankstesnė maksimali akmenų skyriaus temperatūra. Mirksint ekranui, „+“ ir „-“ mygtukais galima nustatyti norimą maksimalią temperatūrą. Temperatūros nustatymo diapazonas 250 – 3 00°C.

Nustatymų pakeitimai į atmintį įrašomi paspaudus mygtuką „OK“ arba palaukus apie 3 sekundes, kol valdymo pultas automatiškai išsaugos nustatytas reikšmes atmintyje ir perjungs kitus nustatymus.

Jei nenorite keisti ankstesnių nustatymų, paspauskite mygtuką „OK“ arba palaukite apie 3 sekundes, kol valdymo pultas automatiškai perjungs kitus nustatymus.



Tuomet ima mirksėti apatinis ekranas ir jame pasirodo paskutinis kaitinimo laikas. Mirksint ekranui, „+“ ir „-“ mygtukais galima pakeisti ir kaitinimo laiką. Kaitinimo laiko nustatymo diapazonas – nuo 0 iki 2 val. Nustatyta laiko reikšmė išsaugoma taip pat, kaip ir temperatūros reikšmė – paspaudus mygtuką „OK“ arba palaukus apie 3 sekundes, kol ji bus įrašyta automatiškai.



Įrašytas veikimo laikas mirksi apatiniame ekrane.

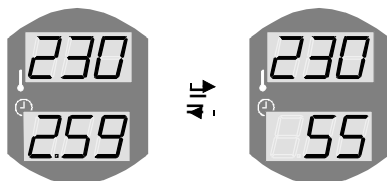
Veikimo laiką galima pakeisti „+“ ir „-“ mygtukais.

Pakeistas veikimo laikas.

Pakeista reikšmė išsaugoma paspaudus mygtuką „OK“ arba automatiškai maždaug po 3 sekundžių.

Įjungiamas krosnelės darbo visu pajėgumu režimas.

Tuomet krosnelė ima dirbti visu pajėgumu iki nustatyto laiko. Jei esate sumontavę OLET 19 jutiklį, siūlomą kaip priedą, apatiniame ekrane pakaitomis rodomas likęs krosnelės veikimo laikas ir temperatūra saunoje. Viršutiniame ekrane rodoma akmenų skyriaus temperatūra.

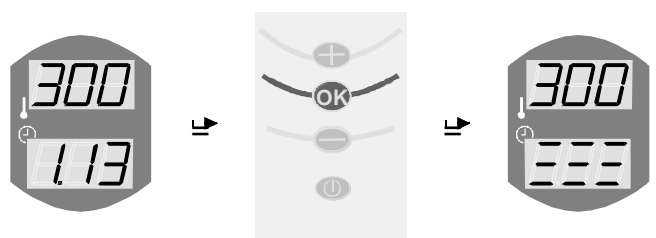


Jei prijungtas OLET 19 jutiklis (įsigyjamas atskirai), viršutiniame ekrane rodomas likęs krosnelės veikimo laikas ir temperatūra saunoje.

4.3 Persijungimas į laukimo režimą

Pasibaigus veikimo laikui, krosnelė automatiškai persijungia į laukimo režimą. Jei norite perjungti krosnelę į laukimo režimą prieš pasibaigiant veikimo laikui, reikia paspausti ir palaikyti apie 3 sekundes nuspaustą mygtuką „OK“. Krosnelė persijungia į laukimo režimą ir pamažu mažėja akmenų temperatūra, kol pasiekiami nustatyta temperatūros riba esant laukimo režimui.

Perjungę krosnelę į laukimo režimą, galite iškart uždaryti krosnelės dangtelį, t. y. nereikia laukti, kol atvės akmenys.



Įjungtas krosnelės darbo visu pajėgumu režimas.

Paspauskite mygtuką „OK“ ir palaikykite apie 3 sekundes nuspaustą.

Krosnelė persijungia į laukimo režimą.

4.4 Atsargumo priemonės

- 4.4.1. Nesilieskite prie įkaitusios elektrinės krosnelės – galite nusideginti.
- 4.4.2. Nepalikite saunoje vaikų be priežiūros.
- 4.4.3. Būkite atsargūs pildami vandenį ant akmenų – garai gali nudeginti.
- 4.4.4. Neuždenkite elektrinės krosnelės jokiais daiktais.
- 4.4.5. Pasirūpinkite, kad aplink krosnelę galėtų laisvai cirkuluoti oras.
- 4.4.6. Neikite į sauną, jei prastai jaučiatės arba esate apsvaigę.
- 4.4.7. Norint patirti tikrą malonumą kaitinantis saunoje, pakanka, kad bendra temperatūros ir santykinės drėgmės suma procentais neviršytų 120. Nereikia peržengti šios ribos didinant temperatūrą arba drėgmę saunoje. Pasirinkite patogų garinimo režimą ir paisykite šalia esančių žmonių nuomonės. Nereikėtų stengtis kuo ilgiau išsėdėti saunoje – tai prieštarauja kaitinimosi saunoje tradicijai. Be to, ilgai joje sėdėdami galite pakenkti savo sveikatai. Pasikliaukite savo pojūčiais ir savijauta – sėdėdami saunoje turite jausti malonumą.
- 4.4.8. Nenaudokite įrenginio, jei jis yra pažeistas.
- 4.4.9. Nevalykite elektrinės krosnelės abrazyvinėmis valymo priemonėmis.
- 4.4.10. Nenaudokite aromatinių priemonių, kurios nėra skirtos saunai ir pirčiai.
- 4.4.11. Nenaudokite jūros vandens, taip pat vandens, kuriame yra didelis kiekis druskos arba chloro – jis gali sukelti elektrinės krosnelės metalinių detalių koroziją ir tapti trumpesnio akmenų tarnavimo laiko priežastimi.
- 4.4.12. Laikykitės priešgaisrinės apsaugos taisyklių.
- 4.4.13. Neuždenkite „OLET 19“ jutiklio jokiais daiktais.
- 4.4.14. Nedžiovinkite saunoje rūbų ir pan.

4.5 Elektrinės krosnelės ir saunos priežiūra

Stenkitės palaikyti saunoje higieną. Pasinaudoję sauna, išvalykite ją ir išdžiovinkite atidarę ventilacijos vožtuvą.

Rekomenduojame ne rečiau nei kartą per metus (intensyvaus naudojimo atveju – mažiausiai du kartus per metus) ištraukti visus akmenis, patikrinti ir pakeisti suskilusius. Atlikdami šį darbą, iš krosnelės pašalinkite visus akmenų nuolaužas. Nauji akmenys turi būti aukštos kokybės ir skirti elektrinėms krosnelėms.

Norėdami išlaikyti puikią elektrinės krosnelės išvaizdą, periodiškai valykite ją minkšta drėgna šluoste. Nenaudokite abrazyvinių valymo priemonių.

Rekomenduojame kartą per metus išsikviesti kvalifikuotą elektriką, kad šis užveržtų sujungimo blokų jungtis, nes dėl temperatūros svyravimų varžtais užveržtos jungtys gali atsilaisvinti.

4.6 Gedimų nustatymas ir pašalinimas

Elektrinė krosnelė nekaitina.

- Įjunkite pagrindinį jungiklį.
- Naudodamiesi valdymo pultu, įjunkite krosnelės kaitinimo funkciją, nustatykite kaitinimo laiką.
- Patikrinkite, ar yra įėjimo įtampa.
- Patikrinkite, ar neįsijungė temperatūros ribotuvai.
- Patikrinkite, ar neperdegę saugikliai.

Per žema temperatūra saunoje, kad vyktų garavimo procesas.

- Užpilkite vandens ant akmenų, jei per žema temperatūra, palaukite 10-15 minučių, kol krosnelė dirba visu pajėgumu, ir dar užpilkite vandens.
- Naudodamiesi valdymo pultu, padidinkite akmenų temperatūrą.
- Patikrinkite akmenų išdėstymą ir kiekį: per daug sugrūdus ir sudėjus smulkius akmenis prasčiau cirkuliuoja oras.
- Patikrinkite, ar atitinka elektrinės krosnelės galia ir naudingasis patalpos plotas, taip pat saunos šilumos izoliaciją.
- Patikrinkite saunos ventilaciją: esant per didelei ventilacijai, reikia didesnės galios garinės kaitinimo procesui užtikrinti.
- Apžiūrėkite, ar veikia visi šildymo elementai (raudonos spalvos).

Jei jums nepavyko nustatyti ir pašalinti gedimo, iškvieskite techninės priežiūros specialistą arba kvalifikuotą elektriką. Informacijos apie techninės priežiūros centrus bei garantijos galiojimo sąlygas rasite internetinėse svetainėse www.sauna360.com

ROHS

Указания по защите окружающей среды

После окончания срока службы электрокаменку нельзя выбрасывать в контейнер, предназначенный для обычных бытовых отходов. Электрокаменку следует сдать в пункт приемки для последующей переработки электрических и электронных устройств.

Об этом сообщает маркировка изделия, информация в инструкции или на упаковке.



Переработка материалов должна осуществляться в соответствии с маркировкой на них. Благодаря повторному использованию материалов или использованию старого оборудования любым иным способом можно внести большой вклад в дело защиты окружающей среды. Сдавать изделие в центр переработки следует без камней для сауны и слоя талька.

По вопросам мест переработки обращаться в муниципальную администрацию.

Instructions for environmental protection

This product must not be disposed with normal household waste at the end of its life cycle. Instead, it should be delivered to a collecting place for the recycling of electrical and electronic devices.

The symbol on the product, the instruction manual or the package refers to this.



The materials can be recycled according to the markings on them. By reusing, utilising the materials or by otherwise reusing old equipment, you make an important contribution for the protection of our environment. Please note that the product is returned to the recycling centre without any sauna rocks and soapstone cover.

Please contact the municipal administration with enquiries concerning the recycling place.

Instructies ter bescherming van het milieu

Dit product mag aan het einde van de levensduur niet worden weggegooid via het normale huishoudafval. In plaats daarvan moet het worden afgegeven bij een inzamelplaats voor het recyclen van elektrische en elektronische apparaten.

Dit is waar het symbool op het product, de gebruiksaanwijzing of de verpakking naar verwijst.



Het materiaal kan worden gerecycled op basis van de aangebrachte markeringen. Door hergebruik van materialen of oude apparaten levert u een belangrijke bijdrage aan de bescherming van ons milieu. Lever het afgedankte product af bij de inzamelplaats zonder saunastenen of het deksel van speksteen.

Voor vragen over de inzamelplaats kunt u contact opnemen met de gemeente.

Instructions pour la protection de l'environnement

Ce produit ne doit pas être mêlé aux ordures ménagères en fin de vie. Il doit être déposé dans un centre de collecte pour le recyclage des appareils électriques et électroniques.

Le symbole apposé sur le produit, la notice d'utilisation ou l'emballage l'indique.



Les matières peuvent être recyclées conformément à leur marquage. En réutilisant, recyclant les matières ou en utilisant différemment un vieil équipement, vous contribuez considérablement à la protection de l'environnement.

Attention : ce produit doit être déposé au centre de recyclage sans pierres et sans parement en stéatite.

Veillez contacter votre Municipalité pour connaître le centre de recyclage.

helo

The genuine Finnish sauna

HELO RONDO UZSTĀDĪŠANAS UN EKSPLUATĀCIJAS INSTRUKCIJA

Informācija par modeļiem	Jauda
1108-961-1705	9.6 kW
1108-651-1705	6.5 kW
1108-451-1705	4.5 kW



Spriegums: 400 V 3N~

SATURS

1.	VISPĀRĪGĀ INFORMĀCIJA.....	1
1.1.	Piegādes komplekts.....	1
1.2.	Uzdevums.....	2
1.3.	Tehniskie raksturlielumi	2
1.4.	Vadības pulsts	2
2.	ELEKTRISKĀS AKMEŅKRĀSNS MONTĀŽA.....	2
2.1	Elektriskās akmeņkrāsns novietojums.....	3
2.2.	Ieteicama pirts telpas ventilācija	4
2.3	Pieslēgšanas shēma.....	4
2.4.	OLEA 71 plates principiālā shēma.....	5
2.5.	Akmeņi elektriskajai akmeņkrāsnij	5
2.6.	Akmeņu salikšana un siltumizolācijas gredzenu montāža	5
2.7	Vadības pulsts uzstādīšana.....	6
3.	Vadības pulsts MIDI RA 19.....	8
3.1	Pulsts MIDI RA 19 taustiņu apraksts	8
3.2	Taustiņu funkcijas	8
3.3	Saunas temperatūras displejs.....	9
3.4.	Kļūdu parādīšana vadības pulsta displejā	9
4.	HELO RONDO EKSPLUATĀCIJAS INSTRUKCIJA.....	9
4.1.	Elektriskās akmeņkrāsns pirmā ieslēgšana	9
4.2	Krāsns gaidīšanas režīma iestatīšana	9
4.3	Krāsns ieslēgšana uz pilnu jaudu	10
4.4.	Pārslēgšanās gaidīšanas režīmā.....	11
4.4.	Drošības pasākumi	11
4.5.	Elektriskās akmeņkrāsns un saunas kopšana	12
4.6.	Bojājumu atrašana un novēršana	12

1. VISPĀRĪGĀ INFORMĀCIJA

Apsveicam Jūs ar pirkumu – kompānijas Helo Ltd elektrisko akmeņkrāsni RONDO®!

Uzmanīgi izlasiet šo ekspluatācijas instrukciju. Tā palīdzēs Jums pareizi pieslēgt un lietot elektrisko akmeņkrāsni.

1.1. Piegādes komplekts

Piegādes komplektā ietilpst:

- 1) Elektriskā akmeņkrāsns – (1 gab.)
- 2) Vadības pulsts MIDI RA19 – (1 gab.)
- 3) Elektriskās akmeņkrāsns stiprinājuma elementi (2 gab.)
- 4) Metāla pašgriezējs 4,2 x 13 mm (2 gab.)
- 5) Vāka pašgriezējs 6 x 40 mm (2 gab.)
- 6) Elektriskās akmeņkrāsns montāžas un ekspluatācijas instrukcija (1 gab.)
- 7) Temperatūras devējs OLET 19 (piegādā atsevišķi*)

*) uz vadības pulsta parāda temperatūru saunā

1.2. Uzdevums

Elektriskā akmeņkrāsns paredzēta optimālu temperatūras apstākļu un tvaika radīšanai Jūsu saunā. Elektriskā akmeņkrāsns HÉLO RONDO® ir termosā tipa krāsns un ir paredzēta sadzīves izmantošanai.

1.3. Tehniskie raksturlielumi

1. tabula. Elektriskās akmeņkrāsns tehniskie raksturlielumi

Krāsns modelis	Jauda, kW	Saunas telpa *)		Gabarītmēri augst.xgar., mm	Krāsns masa (bez akmeņiem), kg	Spēka kabelis, mm ²	Drošinātājs, A
		Tilpums m ³	Augstums Mm				
1108-451-1705	4.5	5-8	1900	850x500	~ 40	5x1,5 (400B, 3N~)	3x10
1108-651-1705	6.5	7-13	1900			5x1,5 (400B, 3N~)	3x10
1108-961-1705	9.6	10-18	1900			5x2,5 (400B, 3N~)	3x16

Krāsns modelis	Akmeņu masa, kg	Apgaismojuma vadība	Enerģijas patēriņš gaidīšanas režīmā, W	Akmeņu temperatūra gaidīšanas režīmā	Akmeņu temperatūra pilnas jaudas režīmā	Darbības laiks gaidīšanas režīmā	Darbības laiks pilnas jaudas režīmā
1108-451-1705	aom. 90	230V, 100W	500W	150-250°C	250-300 °C	nepārtraukti	0-2 stundas
1108-651-1705	aom. 90	230V, 100W	700W	150-250°C	250-300 °C	nepārtraukti	0-2 stundas
1108-961-1705	aom. 90	230V, 100W	1000W	150-250°C	250-300 °C	nepārtraukti	0-2 stundas

*) **PIEZĪME!** Visi aprēķini veikti pilnībā siltumizolētai saunai.

Termosā tipa krāsniem – kā RONDO – nepieciešama rūpīga saunas siltumizolācija.

1.4. Vadības pults

Elektriskā akmeņkrāsns RONDO® tiek piegādāta ar vadības pulti MIDI RA 19. Citas vadības pultis nav savietojamas ar šo akmeņkrāsni.

Izmantot pultis, kas nav savietojamas ar akmeņkrāsni, IR AIZLIEGTS!

2. ELEKTRISKĀS AKMEŅKRĀSNS MONTĀŽA

Pirms montāžas atveriet iepakojumu, apskatiet akmeņkrāsni un pārbaudiet komplektāciju. Ja konstatējat ārējus bojājumus vai nepilnīgu komplektāciju, nepieslēdziet elektrisko akmeņkrāsni. Vērsieties pie kompānijas SAUNATEC® tuvākā dīlera. Pārbaudiet arī elektriskās akmeņkrāsns pērtuves efektīvā tilpuma un jaudas attiecību (sk. 1. tabulu). Elektriskās akmeņkrāsns efektīvais tilpums pie nosacījuma, ka tiek izmantota ieteiktā siltuma un tvaiku izolācija, ir vienāds ar saunas fizisko tilpumu plus 1.2 m³ uz katru atklāta stikla, betona vai flīžu sienas vai griestu laukuma kvadrātmetru. Termosā tipa krāsniem, tādām kā RONDO, nepieciešama ļoti kvalitatīva saunas siltumizolācija. Siltumizolācija ir ļoti svarīga saunas korektai funkcionēšanai, tāpēc mēs iesakām veikt rūpīgu saunas siltumizolāciju (visi aprēķini, kas doti 1. tabulā, veikti pilnībā siltumizolētai saunai). Rūpīgi izlasiet šo instrukciju. Tai jāglabājas pie elektriskās akmeņkrāsns lietotāja.

Montējot akmeņkrāsni, jānodrošina šādu nosacījumu izpilde:

- 1) Visu norādīto montāžas izmēru ievērošana.
- 2) Koka paneļu izmantošana saunas sienu un griestu apšūšanai (ieteicams).
- 3) Sienas paneļu nostiprināšana stiprinājuma spēka elementu montāžas vietās.
- 4) Elektriskās akmeņkrāsns pieslēgšanu elektrotīklam jāveic tikai kvalificētam un sertificētam speciālistam.
- 5) Saunā drīkst uzstādīt tikai vienu akmeņkrāsni.
- 6) Vadības pults paredzēta uzstādīšanai blakus krāsniem, vietā, kas norādīta instrukcijā.
- 7) Krāsni pagrieziet tā, lai vāku virs elektriskajiem savienojumiem varētu viegli atvērt vādu pievienošanai un apkalpošanai.
- 8) Galvenais slēdzis un termodrošinātājs atrodas frontālā vāka apakšējā daļā.
- 9) Šī krāsns jānovieto vertikālā stāvoklī uz grīdas. Pamatam zem krāsns jābūt izturīgam, jo krāsns svārs kopā ar akmeņiem ir aptuveni 130 kg.
- 10) Krāsns precīzi jānovieto vertikāli ar regulējamo kājiņu palīdzību.
- 11) Krāsns jāfiksē ar komplektā esošā stiprinājuma palīdzību, kurš novērs to, ka ekspluatācijas laikā varētu mainīties drošais attālums.
- 12) Izmantojot vadības pults apgaismojuma vadības taustiņu, maksimālā slodze nedrīkst pārsniegt 100 W.
- 13) Testējot krāsns darbību, nedrīkst ieslēgt krāsni, ja tajā nav salikti akmeņi.
- 14) Elektrisko akmeņkrāsni pieslēdz elektrotīklam ar speciālu siltumizturīgu kabeli H07RN-F (VSN) vai Krievijas ražojuma analogu ПБКВ, РКГМ vai citu.

2.1 Elektriskās akmeņkrāsns novietojums

Izmēri akmeņkrāsns uzstādīšanai

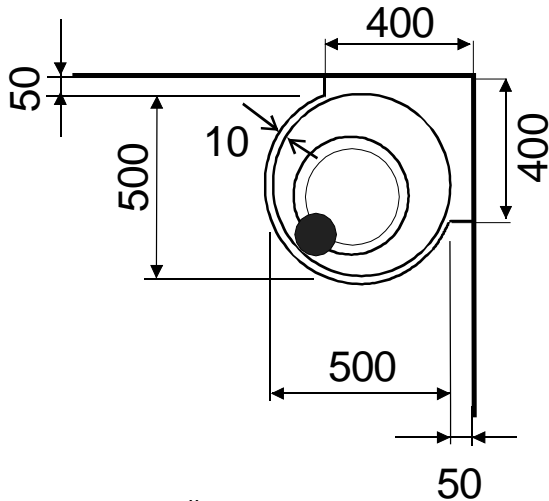
Piezīme! Visi izmēri doti mm!

Visi attālumi ir minimāli pieļaujamie, ja nav teikts citādi.

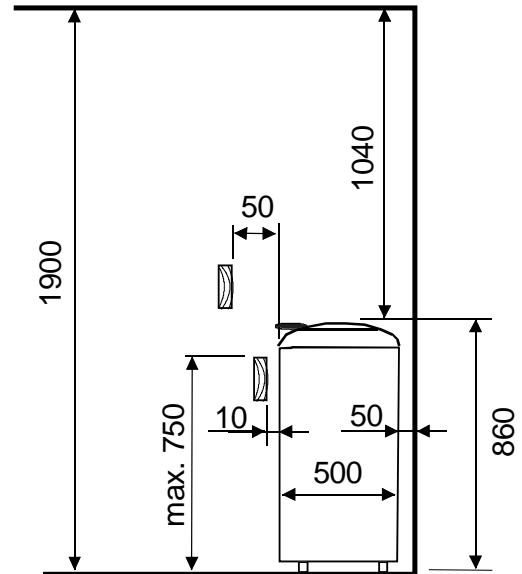
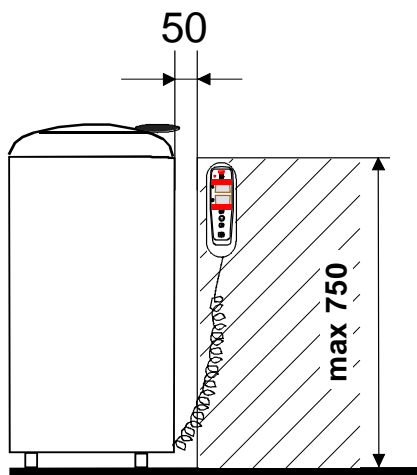
Mēģiniet uzstādīt krāsni un vāku tādā veidā, lai vāka koka rokturis atvērtā stāvoklī nepieskartos sienai.

Vākam nav jāvirza tvaiks vai siltums tieši uz sienām vai citiem objektiem.

Uzstādīšana stūrī

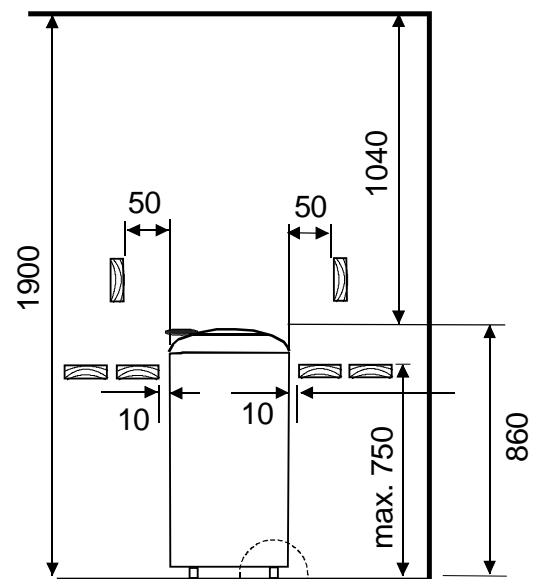


Vadības pults uzstādīšana



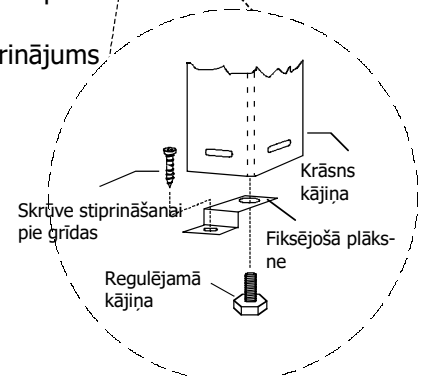
Galvenais slēdzis un termodrošinātājs ar atgriezes taustiņu

Uzstādīšana plaukta vidū

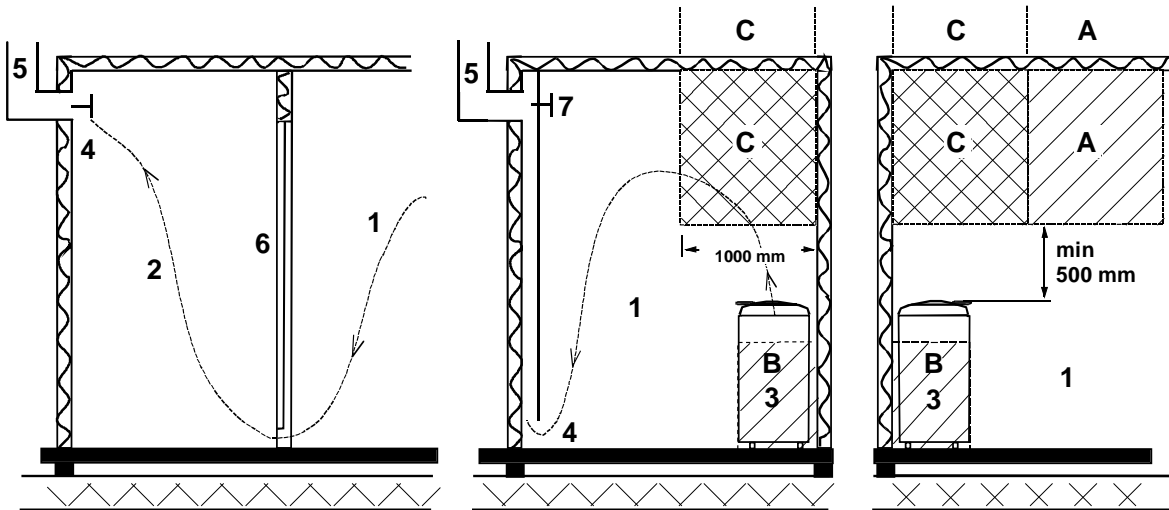


Galvenais slēdzis un termodrošinātājs ar atgriezes taustiņu

Krāsns stiprinājums pie grīdas.
UZMANĪBU! Stiprinājums divām kājām.



2.2. Ieteicama pirts telpas ventilacija



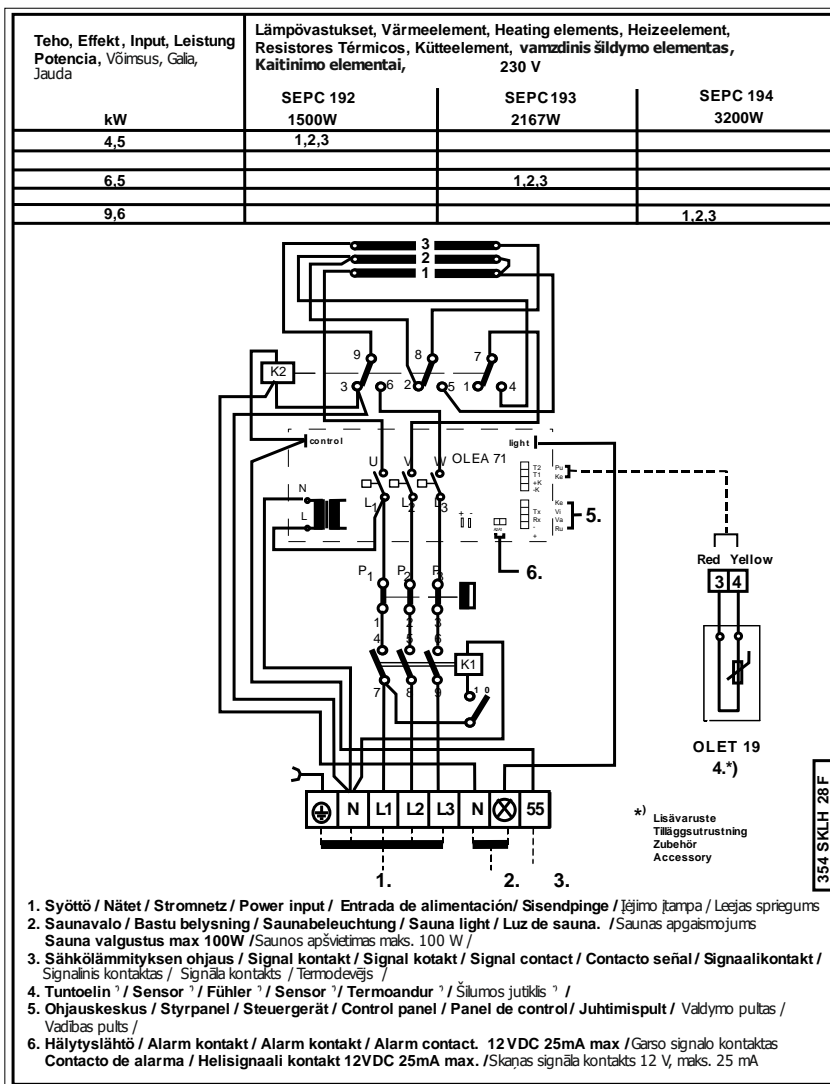
1. Pirts telpa
2. Mazgašanas telpa
3. Elektriskais pirts silditajs
4. Izpludes varsts
5. Izpludes skurstenis vai kanals
6. Durvis uz pirts telpu
7. Šeit var ierīkot ventilācijas varstu, ko turet aizvertu, pirts karsēšanas un mazgašanas laikā.

Ventilācijas atvere var tikt pozicionēta A zonā. Parīcinieties, ka ienakošais aukstais gaiss netraucēs (t.i. nepazeminās temperatūru) pirts sildītajā termostatā, kas atrodas pie griestiem.

B zona kalpo kā ienakošā gaisa zona, ja pirts telpa nav aprīkota ar piespiedu ventilāciju. Tādā gadījumā izplūdes varsts tiek ierīkots minimāli 1 m augstāk nekā ieplūdes varsts.

Neierīkojiet ieplūdes varstu C zonā, ja pirts sildītajā kontroles termostatā atrodas tajā pašā zonā.

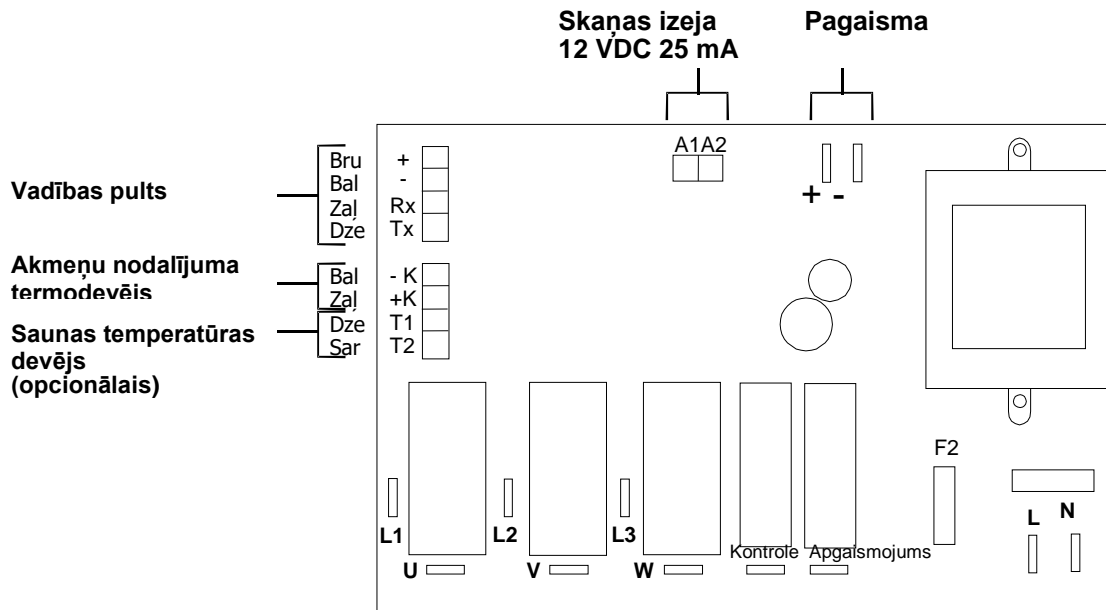
2.3 Pieslēgšanas shēma



1. Syöttö / Nätet / Stromnetz / Power input / Entrada de alimentación / Sisendpinge / Įėjimo įtampa / Leesjas spriegums
2. Saunavalo / Bastu belysning / Saunabeleuchtung / Sauna light / Luz de sauna. /Saunas apgaismojums
Sauna valgustus max 100W /Saunos apšviedīmas maks. 100 W /
3. Sähkölämmityksen ohjaus / Signal kontakt / Signal contact / Signal contact / Contacto señal / Signaalkontakt /
Signālais kontakts / Signāla kontakts / Termodevējs /
4. Tuntoelin ? / Sensor ? / Fühler ? / Sensor ? / Termoandur ? / Šūlums jutiklis ? /
Vadības pults /
5. Ohjauskeskus / Styrpanel / Steuergerät / Control panel / Panel de control / Juhtimispuilt / Valdymo pultas /
Vadības pults /
6. Hälytyslähde / Alarm kontakt / Alarm contact / Alarm contact. 12VDC 25mA max / Garso signāla kontakts
Contacto de alarma / Helisignaali kontakt 12VDC 25mA max. /Skanas signāla kontakts 12 V, maks. 25 mA

2.4. OLEA 71 plates principiālā shēma

Plate OLEA 71



2.5. Akmeņi elektriskajai akmeņkrāsnij

- Mēs iesakām izmantot ražotāja marķētus akmeņus;
- Akmeņiem jābūt pietiekami lieliem, lai starp akmeņiem būtu gaisa telpa, t.i., akmeņus nedrīkst salikt pārāk blīvi;
- Nomazgājiet akmeņus un salieciet krāsnī;
- Cauruļveida sildelementi nedrīkst pieskarties cits citam un krāsns sienām;
- Vislielākie akmeņi apakšā jāliek tā, lai siltums no cauruļveida sildelementiem stipri nesildītu krāsns pamatu;
- Nepieciešams bieži pārkravāt akmeņus un aizvākt sadrupušos. Akmeņi jāmaina tik reizes gadā, cik reizes nedēļā jūs apmeklējat saunu;
- Pārkravājot akmeņus, aizvāciet visus sadrupušos un mazos akmeņus, jo tie traucē siltuma nodošanu no cauruļveida sildelementiem, tādējādi saīsinot to kalpošanas laiku;
- Garantija nesedz jebkādas zaudējumus, kas radušies nepareizas akmeņu salikšanas vai to sliktas kvalitātes dēļ;
- Keramikas akmeņus izmantot ir aizliegts. Garantija nesedz jebkādas zaudējumus un bojājumus, kas radušies keramikas akmeņu izmantošanas dēļ.

2.6. Akmeņu salikšana un siltumizolācijas gredzenu montāža

Pirms akmeņu salikšanas un siltumizolācijas gredzenu uzstādīšanas krāsns jānovieto vietā un jāpievieno visi vadi (sk. Pieslēgšanas shēmu). Pārliecinieties, ka siltumizolācijas gredzeni nav bojāti. Krāsns ar saliktiem akmeņiem pārvietošana no vienas vietas uz citu var izraisīt krāsns bojājumus un sabojāt grīdu.

1. Pirms akmeņu salikšanas nepieciešams izņemt siltumizolācijas gredzenus.
2. Šim nolūkam akurāti augšējo gredzenu izvelciet
3. uz augšu.
4. Atslābiniet 2 skrūves ar seššķautņu galvām (sk. bultiņas 3. zīm.) tādā veidā, lai varētu izņemt pagriežamo vāku. Neizskrūvējiet skrūves pilnībā, jo tās var iekrist krāsnī.
5. Pēc tam izņemiet apakšējo izolācijas gredzenu.
6. Salieciet akmeņus saskaņā ar instrukciju. Akmeņiem pilnībā jānosedz cauruļveida sildelementi (sk. 1. zīm.).
7. Vispirms ielieciet apakšējo siltumizolācijas gredzenu (sk. 2. zīm.).
8. Gredzenam blīvi jāpiegulst savā vietā, un tas nedrīkst saskarties ar akmeņiem.
9. Tad uzstādiet pagriežamo gredzenu ar vāku (sk. 3. zīm.).
10. Pirms skrūvju pievilšanas pagrieziet vāku vajadzīgajā stāvoklī.
11. Piezīme: vākam nav jāvirza siltums un tvaiks tieši uz koka virsmām un citiem šķēršļiem. Saglabājiet drošu attālumu!
12. Skrūves nostipriniet tā, lai vāks negrieztos. Tomēr nepievelciet skrūves pārāk cieši: tas var radīt sarežģījumus, kad vēlāk būs jānoņem vāks, lai veiktu apkalpošanu.
13. Pārbaudiet, vai gredzens negriežas, noņemot vāku.
14. Tad uzlieciet augšējā siltumizolācijas gredzenu noturošos uzliktņus (sk. 3. zīm.).

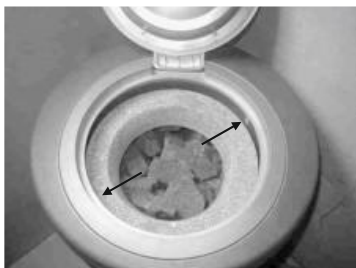


1. zīm.

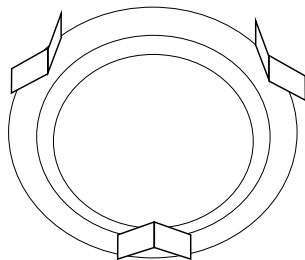


2. zīm.

15. Šiem uzliktņiem jābūt uzliktiem vienmērīgi uz apakšējā gredzena.
16. Beidzot uzlieciet augšējo siltumizolācijas gredzenu, kā parādīts 5. zīm.
17. Pārbaudiet, lai siltumizolācijas gredzeni nebūtu bojāti un tie atrastos savās vietās.
18. Piezīme! Ja izolācijas gredzeni ir ieplaisājuši vai kaut kādā citā veidā bojāti, neizmantojiet krāsni līdz gredzenu nomainīai.



3. zīm.



4. zīm.



5. zīm.

Midi vadības panelis. Piezīme! Midi vadības paneļu montāža ir mainījies. Rokasgrāmatā sniegtie norādījumi ir tikai konsultatīvi. Tagad vadības ierīce ir uzstādīta tieši uz sienas paneļa, kā parādīts attēlā zemāk.



2.7 Vadības pults uzstādīšana

Atzīmējiet vadības pults uzstādīšanas vietu (tai jābūt uzstādītai zonā, kuru atļauj šī instrukcija). Pults koka pamatni pieskrūvējiet pie sienas, izmantojot pievienotos pašgriezējus. Nepieciešamības gadījumā izmantojiet līmeni pamata izlīdzināšanai.



Pēc iespējas precīzāk novietojiet vadības pultī uz koka pamatnes un caur augšējo vadības pults stiprinājumu izurbiet atveri ar diametru 2-3 mm. Atveres dziļumam nav nozīmes, jo atvere vajadzīga, lai atvieglotu pašgriezēju ieskrūvēšanu.

Ar pievienoto pašgriezēju pieskrūvējiet vadības pultī. Izlīdziniet vadības pultī, caur apakšējo vadības pults stiprinājumu izurbiet atveri ar diametru 2-3 mm. Pieskrūvējiet vadības pultī ar pievienoto pašgriezēju.



Pirms galīgās pašgriezēju pievilkšanas pārlicinieties, ka savienojuma kabelis novietots padziļinājumā, kas tam paredzēta, nevis atrodas iespiests starp pulti un koka pamatni.



Kabeļa izejai izgrieziet plastmasas noslēgu pie dekoratīvās uzlikas gala. Uzlieciet uzliku uz vadības pults korpusa. Tā aiztaisās ar klipšiem.

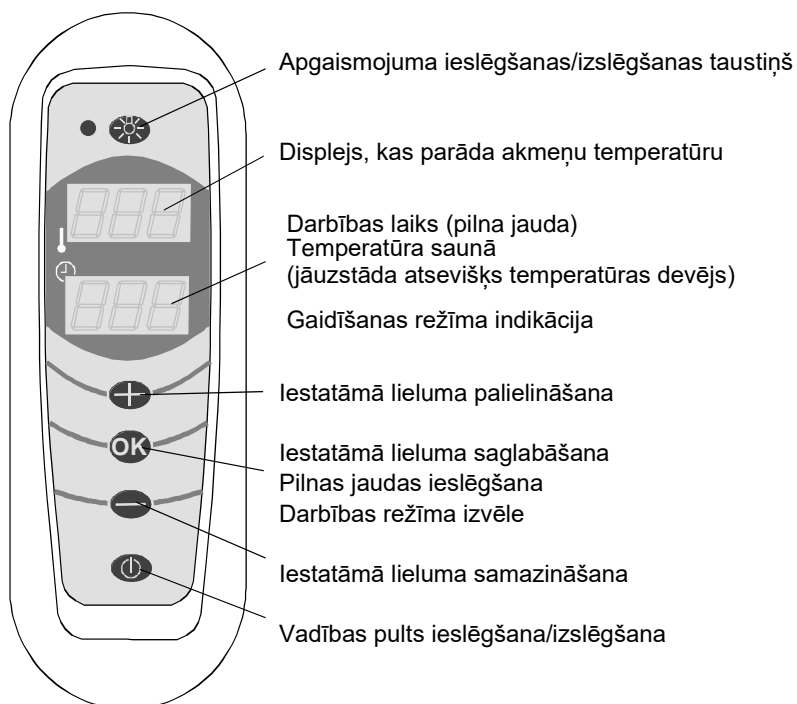


Uzliku noņem, ar mazu skrūvgriezi vai citu piemērotu priekšmetu vienlaikus uzspiežot uz klipšiem un tad uzmanīgi noņem uzliku.








3. Vadības pults MIDI RA 19

3.1 Pults MIDI RA 19 taustiņu apraksts



3.2 Taustiņu funkcijas

-  Pultij darbojoties gaidīšanas režīmā (displejs nespīd), taustiņa piespiešana ieslēdz vadības pulti. Kad vadības pults ir ieslēgta, taustiņa piespiešana aptur visu funkciju veikšanu, un vadības pults izslēdzas kopā ar krāsni
-  Taustiņu izmanto, lai pieņemtu jebkādas izmaiņas iestatījumos un/vai pārietu uz citiem iestatījumiem/režīmiem
-  Palielina iestatāmo lielumu. Šo procesu var paātrināt, piespiežot taustiņu un turot to piespiestu
-  Samazina iestatāmo lielumu. Šo procesu var paātrināt, piespiežot taustiņu un turot to piespiestu
-  Apgaismojuma ieslēgšana/izslēgšana. Krāsni ir savs konektors gaismas ieslēgšanai, spriegums 230 V, maksimālā jauda 100 W. Ieslēdzot apgaismojumu, iedegas indikators uz vadības pults

Darbības un uzstādīšanas laiks:

Darbības laiks (pilna jauda)	0 – 2 stundas
Temperatūra akmeņu nodalījumā (pilna jauda)	250 – 300°C
Temperatūra akmeņu nodalījumā (gaidīšanas režīms)	150 – 250°C

3.3 Saunas temperatūras displejs

Devēju OLET 19, kas ir pieejams kā aksesuārs, var uzstādīt uz jebkuras sienas, piemēram, 300-500 mm attālumā no griestiem. Devējs ir paredzēts tikai un vienīgi saunas temperatūras parādīšanai, tāpēc tā atrašanās vieta nav būtiska. Temperatūra parādās uz vadības pults apakšējā displeja pārmaiņus ar laiku, ieslēdzot pilna jaudas režīmu. Elektronika automātiski nosaka devēja pieslēgšanu. Tomēr nevar pieslēgt devēju virs krāsns vai kaktā, jo tas var izraisīt displeja rādījumu kļūmes.

3.4. Kļūdu parādīšana vadības pults displejā

Elektriskā akmeņkrāsns RONDO dod iespēju konstatēt traucējumus tās darbībā. Vadības pults parādīs paziņojumu par kļūdu un pados spriegumu uz trauksmes signāla izeju krāsnī. Šo izeju var pieslēgt, piemēram, zummeram (12 V DC, maks. 25 mA), kurš dos skaņas signālu.



SEn Err (Sensor Error – devēja kļūda)

Akmeņu nodalījuma temperatūras devējs ir izslēgts vai bojāts



SEr Err (Serial Error – pārraidīšanas kļūda)

Vada pārrāvums – kļūda signāla pārraidīšanā starp vadības pulti un krāsnī



hiL Err (High Limit Error – ierobežotāja kļūda)

Akmeņu nodalījums ir pārāk sakarsis (>400°C), krāsns izslēgšana

4. HELO RONDO EKSPLOATĀCIJAS INSTRUKCIJA

Krāsns RONDO pēc savām funkcijām ir termosā tipa krāsns. Tas nozīmē, ka krāsns sienām ir efektīva siltumizolācija, kas ļauj uzturēt akmeņiem noteiktu temperatūras gaidīšanas režīmā, kad krāsns nav ieslēgta uz pilnu jaudu. Tas dod iespēju izmantot saunu bez ilgas iepriekšējas uzsildīšanas, tādējādi krāsnī RONDO padarot atšķirīgu no parastajām tiešās karsēšanas krāsnīm. Tā kā krāsnī ir liels daudzums akmeņu, tā izdala lielu siltuma daudzumu un vieglu, maigu tvaiku.

4.1. Elektriskās akmeņkrāsns pirmā ieslēgšana

Pārliecinieties, ka elektriskā akmeņkrāsns ir droši nostiprināta, pievienota elektrotīklam, akmeņi ir salikti pareizi, vadības pults ir pievienota. Ieslēdziet elektriskās akmeņkrāsns galveno slēdzi, kas atrodas lejā.

Vispirms izsildiet krāsnī ar pilnu jaudu vismaz 2 stundas. Šādas sildīšanas rezultātā tiek likvidēta aizsargziede. Ja pēc izsildīšanas vēl arvien jūtama nepiederīga smarža, sildiet krāsnī tik ilgu laiku, kamēr šī smarža pazūd. Sildīšanas procesa laikā nodrošiniet maksimālu saunas ventilāciju. Pirmās sildīšanas laikā var atstāt atvērtas durvis vai logu.

Maksimālais sildīšanas laiks ar pilnu jaudu ir 2 stundas.

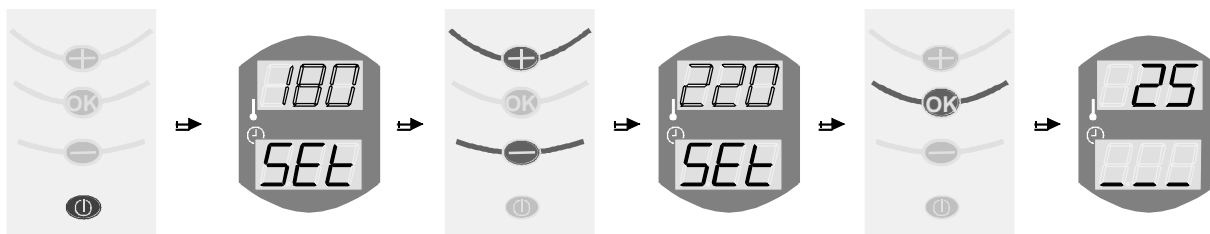
4.2 Krāsns gaidīšanas režīma iestatīšana

Galvenais slēdzis elektroenerģijas padeves atslēgšanai atrodas krāsns apakšējā daļā. Šo slēdzi var izmantot, lai atslēgtu krāsnī no elektroenerģijas padeves, ja krāsns netiek izmantota ilgāku laiku (piemēram, jūs dodaties atvaļinājumā).

Parastas izmantošanas gadījumā šim slēdzim vienmēr jābūt ieslēgtam stāvoklī «IESLĒGTS» (ON).

Gaidīšanas režīmā obligāti jāaizver krāsns vāks!

Ieslēdzot krāsnī uz pilnu jaudu ar ieslēgšanas taustiņu uz vadības pults, augšējais displejs sāk mirgot un parāda pēdējo gaidīšanas režīmā iestatīto temperatūru. Pēdējais temperatūras lielums vienmēr tiek saglabāts vadības pults atmiņā. Temperatūru var iestatīt ar taustiņiem «+» un «-», kamēr mirgo augšējais displejs. Iespējamo temperatūras lielumu diapazons gaidīšanas režīmā ir 150 - 250°C. Iestatījuma izmaiņas tiek saglabātas, nospiežot taustiņu OK vai nogaidot aptuveni trīs sekundes, kad vadības pults automātiski saglabā iestatīto lielumu. Tad ieslēdzas gaidīšanas režīms, kurā akmeņiem tiek uzturēta iestatītā temperatūra.



Ieslēgt vadības pultī

Pēdējā saglabātā temperatūra sāk mirgot uz augšējā displeja

Temperatūru gaidīšanas režīmā var izmainīt, izmantojot taustiņus «+» un «-», kamēr displejs mirgo

Izmainītā temperatūra gaidīšanas režīmā

Izmainītās temperatūras saglabāšana atmiņā, piespiežot taustiņu OK vai nogaidot aptuveni 3 sekundes

Krāsns pāriet gaidīšanas režīmā

Kad krāsns atrodas gaidīšanas režīmā, apakšējais sarkanais displejs ar līniju palīdzību parāda, cik liela mērā uzdotā temperatūra tuvojas noteiktajai. Augšējais displejs parāda akmeņu nodalījuma temperatūru pašreizējā momentā. Kad sasniegta uzdotā temperatūra, iedegas visas trīs līnijas.



Akmeņu nodalījuma temperatūra ir daudz zemāka par noteikto temperatūru



Akmeņu nodalījuma temperatūra ir sasniegusi pusi no uzdotās temperatūras



Temperatūra sasniegusi uzdoto

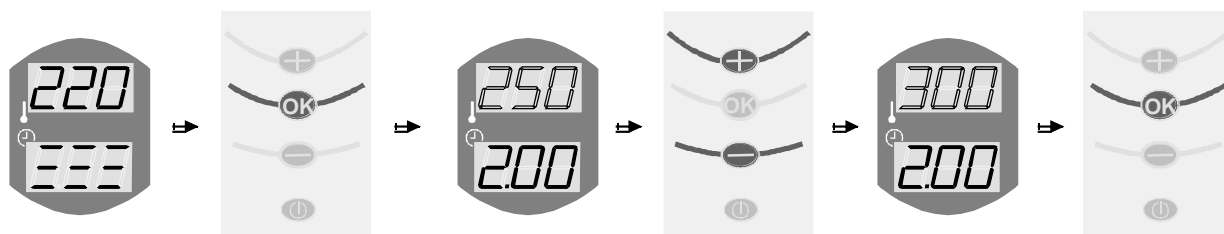
4.3 Krāsns ieslēgšana uz pilnu jaudu

Kad Jūs ieslēdzat krāsni uz pilnu jaudu, jāatver krāsns vāks!

Pāriešana no gaidīšanas režīma un darbības režīmu ar pilnu jaudu notiek, nospiežot un aptuveni 3 sekundes turot piespiestu taustiņu OK uz vadības pults. Tad programma pāriet uz pilnas jaudas režīmu, un mirgojošais augšējais displejs parāda iepriekšējo maksimālo temperatūru akmeņu nodalījumā. Displeja mirgošanas laikā vēlamo maksimālo temperatūru var iestatīt ar taustiņu «+» un «-» palīdzību. Temperatūras diapazons atrodas robežās 250°C – 300°C.

Iestatījumu izmaiņas tiek saglabātas atmiņā, nospiežot taustiņu OK vai nogaidot aptuveni 3 sekundes, pēc tam vadības pults iestatījumu saglabā atmiņā un pārslēdzas uz nākošajiem iestatījumiem.

Ja Jūs nevēlaties mainīt iepriekšējos iestatījumus, nospiediet taustiņu OK vai nogaidiet aptuveni 3 sekundes, pēc tam vadības pults automātiski pārslēgsies uz citiem iestatījumiem.



Krāsns atrodas gaidīšanas režīmā

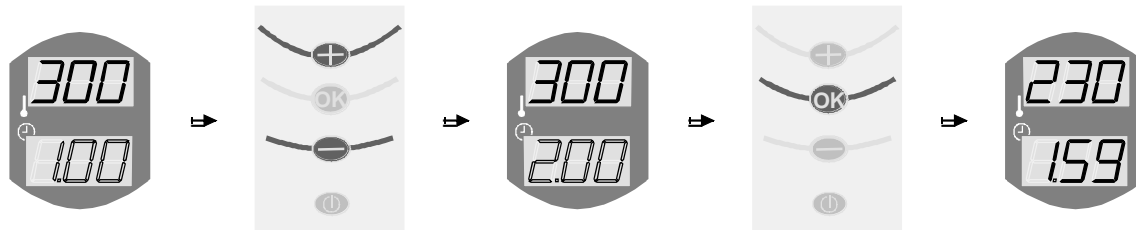
Nospiediet taustiņu OK un turiet to piespiestu aptuveni 3 sekundes

Akmeņu nodalījuma iestatītās temperatūras iepriekšējais lielums sāk mirgot uz displeja

Akmeņu nodalījuma temperatūru var izmainīt ar taustiņu «+» un «-» palīdzību

Izmaiņas saglabā, nospiežot taustiņu OK vai nogaidot aptuveni 3 sekundes

Pēc tam apakšējais displejs sāk mirgot, rādot pēdējo sildīšanas laiku. Tāpat arī sildīšanas laiku var izmainīt ar taustiņu «+» un «-» palīdzību displeja mirgošanas laikā. Sildīšanas laiku var iestatīt robežās 0 – 2 stundas. Iestatījums saglabājas, tāpat kā temperatūras iestatījums, nospiežot taustiņu OK vai nogaidot aptuveni 3 sekundes.



Saglabātais darbības laiks mirgo uz apakšējā displeja

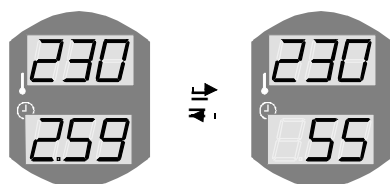
Darbības laiku var izmainīt taustiņu «+» un «-» palīdzību

Izmainītais darbības laiks

Saglabāšana, nospiežot taustiņu OK vai nogaidot aptuveni 3 sekundes

Krāsns ieslēdzas uz pilnu jaudu

Pēc tam krāsns sāk ar pilnu jaudu darboties iestatīto laika posmu. Ja Jūs esat ierīkojis devēju OLET 19, kas ir pieejams kā aksesuārs, atlikušais krāsns darbības laiks un temperatūra saunā pārmaiņus tiek parādīti apakšējā displejā. Augšējais displejs rāda temperatūru akmeņu nodalījumā.

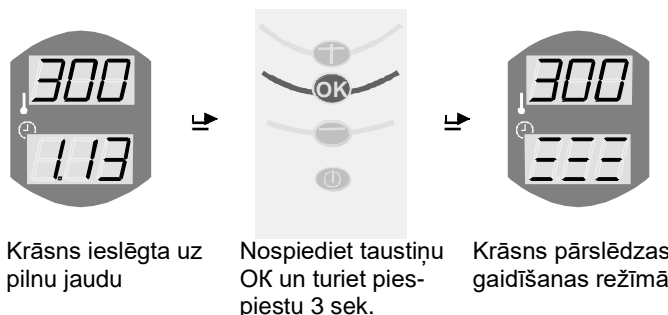


Apakšējais displejs pārmaiņus rāda atlikušo krāsns darbības laiku un temperatūru saunā, ja ir pieslēgts devējs OLET 19 (jāiegādājasatsevišķi)

4.4. Pārslēgšanās gaidīšanas režīmā

Krāsns automātiski pārslēdzas gaidīšanas režīmā pēc tam, kad krāsns darbības laiks beidzies. Ja Jūs vēlaties pārslēgt krāsni gaidīšanas režīmā pirms tās darbības laika beigām, jānospiež taustiņš OK un jātur piespiests aptuveni 3 sek. Krāsns pārslēdzas atpakaļ gaidīšanas režīmā, un akmeņu temperatūra pazeminās tiktāl, kamēr sasniedz iestatīto gaidīšanas režīma temperatūru.

Krāsns vāku var vērt ciet tūlīt pēc tam, kad esat pārslēdzis krāsni gaidīšanas režīmā, t.i., nav nepieciešamības gaidīt, kamēr akmeņi atdzīsis.



Krāsns ieslēgta uz pilnu jaudu

Nospiediet taustiņu OK un turiet piespiestu 3 sek.

Krāsns pārslēdzas gaidīšanas režīmā

4.4. Drošības pasākumi

- 4.4.1. Nepieskarieties elektriskajai akmeņkrāsnij sakarsētā stāvoklī – tas var izraisīt apdegumus.
- 4.4.2. Neatstājiet bērņus saunā bez uzraudzības.
- 4.4.3. Esiet akurāts, padodot ūdeni uz akmeņiem – tvaiks var izraisīt apdegumus.
- 4.4.4. Neaizsedziet elektrisko akmeņkrāsni ne ar kādiem priekšmetiem.
- 4.4.5. Neapgrūtiniet gaisa cirkulāciju ap elektrisko akmeņkrāsni.
- 4.4.6. Neapmeklējiet saunu, ja slikti jūtaties vai esat iereibis.
- 4.4.7. Lai no saunas gūtu maksimālu baudījumu, pietiekami, lai temperatūras un relatīvā mitruma procentu summa nepārsniegtu 120. Nav vērts pārsniegt šo skaitli, palielinot temperatūru vai mitrumu saunā. Izvēlieties režīmu, kāds Jums ir komfortabls, un rēķinieties ar apkārtējo viedokli. Nav vērts censties nosēdēt saunā pēc iespējas ilgāk, tas ir pretrunā ar saunas tradīcijām un var kaitēt Jūsu veselībai. Ieklausieties savās sajūtās, tām jābūt patīkamām visu laiku, kamēr uzturaties saunā.
- 4.4.8. Neizmantojiet iekārtu, ja tā ir bojāta.
- 4.4.9. Elektriskās akmeņkrāsns kopšanai neizmantojiet abrazīvus tīrīšanas līdzekļus.
- 4.4.10. Neizmantojiet aromātiskās vielas, kas nav paredzētas saunām un pirtīm.
- 4.4.11. Padevei neizmantojiet jūras ūdeni vai ūdeni ar paaugstinātu sāls vai hlora saturu – tas var izraisīt elektriskās akmeņkrāsns metāla detaļu pastiprinātu koroziju un akmeņu kalpošanas ilguma samazināšanos.
- 4.4.12. Ievērojiet ugunsdrošības noteikumus.
- 4.4.13. Neaizsedziet OLET 19 devēju ne ar kādiem priekšmetiem.
- 4.4.14. Saunā nežāvējiet drēbes u.tml.

4.5. Elektriskās akmeņkrāsns un saunas kopšana

Uzturiet saunā higiēnu. Pēc saunas apmeklēšanas uzkopiet to, izžāvējiet to, turot atvērtu ventilācijas vārstu.

Ieteicams ne retāk kā reizi gadā (intensīvas ekspluatācijas gadījumā – vismaz 2 reizes gadā) izņemt visus akmeņus, apskatīt un nomainīt saplaisājušos akmeņus. No elektriskās akmeņkrāsns arī jāaizvāc akmeņu šķembas. Jaunajiem akmeņiem jābūt augstai kvalitātei, tiem jābūt paredzētiem lietošanai elektriskajās akmeņkrāsniņās.

Lai saglabātu labu ārējo izskatu, elektrisko akmeņkrāsni periodiski noslaukiet ar mīkstu, mitru lupatiņu, neizmantojot abrazīvus tīrīšanas līdzekļus.

Ieteicams reizi gadā uzaicināt kvalificētu elektriķi, lai pievelk spaiļu savienojumus, jo temperatūras svārstību rezultātā skrūvju savienojumi var atslābt.

4.6. Bojājumu atrašana un novēršana

Elektriskā akmeņkrāsns nesasilst

- Ieslēdziet galveno slēdzi
- Ar vadības pultī ieslēdziet elektriskās akmeņkrāsns sildīšanu, iestatiet sasildīšanas laiku
- Pārbaudiet ieejas sprieguma esamību
- Pārbaudiet, vai nav nostrādājis temperatūras ierobežotājs
- Pārbaudiet, vai nav izdeguši drošinātāji

Temperatūra saunā ir nepietiekama, lai pērtos

- Uzlejiet ūdeni uz akmeņiem, ja temperatūra tomēr ir nepietiekama, nogaidiet 10-15 minūtes, kamēr krāsns darbojas pilnas jaudas režīmā, un uzlejiet ūdeni uz akmeņiem.
- Uz vadības pults palieliniet akmeņu temperatūru
- Pārbaudiet akmeņu salikumu un to daudzumu: pārāk blīvi salikti un pārāk sīki akmeņi traucē gaisa cirkulāciju.
- Pārbaudiet elektriskās akmeņkrāsns jaudas un telpas efektīvā tilpuma attiecību, kā arī saunas siltumizolāciju.
- Pārbaudiet saunas ventilāciju: pārāk spēcīga ventilācija noved pie tā, ka nepieciešams vairāk jaudas pērtuves sasildīšanai.
- Vizuāli pārliedziniet, ka visi sildelementi darbojas (tie kļūvuši sarkani).

Ja Jūs nespējat atrast un novērst bojājumu, izsaučiet servisa dienesta speciālistu vai kvalificētu elektriķi. Informāciju par servisa centriem un garantijas nosacījumiem varat atrast internetā: www.sauna360.com

ROHS

KAITĪGO VIELU IZMANTOŠANAS IEROBEŽOJUMI

Vides aizsardzības norādījumi

Šo izstrādājumu pēc tā lietošanas laika beigām aizliegts izmest kopā ar parastajiem sadzīves atkritumiem. Tas jānodod pārstrādei elektrisko un elektronisko ierīču pieņemšanas punktā.

To norāda zīme uz produkta un informācija instrukcijā vai uz iepakojuma.



Materiālu pārstrāde jāveic saskaņā ar marķējumu uz tiem. Atkārtoti izmantojot materiālus un utilizējot vecās iekārtas jebkādā citā veidā, jūs dodat lielu ieguldījumu vides aizsardzībā. Izstrādājums pārstrādes centrā jānodod bez pirts akmeņiem.

Pēc informācijas par pārstrādes vietām vērsieties pašvaldības administrācijā.

helo

The genuine Finnish sauna

CALENTADOR DE SAUNA ELÉCTRICO: RONDO

Tipo de información

1108-961-1705
1108-651-1705
1108-451-1705

Potencia

9.6kW
6.5kW
4.5kW

Entrada: 400 V 3N~



General:

- Lea detenidamente el manual de uso.
- El usuario del calentador debe guardar estas instrucciones.
Gire el calentador de forma que la tapa sobre los puntos de electricidad se pueda abrir fácilmente para realizar conexiones y mantenimientos.
- El interruptor principal y el reinicio del limitador de sobrecalentamiento se encuentran en la parte inferior de la tapa frontal.
- Antes de utilizarlo, se tiene que comprobar que los anillos de aislamiento están en el sitio correcto y no están dañados. Las piedras se tienen que ubicar de la forma que se describe en el manual de uso. De lo contrario, se prohíbe el uso del calentador y la garantía no compensará los daños causados.
- Precaliente el calentador a máxima potencia durante, al menos, dos horas. Con este calentamiento, se elimina la grasa de almacenamiento. Si todavía se producen olores, caliente el calentador todo el tiempo que sea necesario. Asegúrese de que hay la ventilación suficiente durante el tiempo de calentamiento. No se debe dejar ninguna puerta ni ventana abierta durante el calentamiento.
- **NOTA: todas las medidas de capacidad se han calculado para saunas completamente termoaisladas.** Todos los calentadores reservantes, como Rondo, necesitan una sauna completamente termoaislada. La aislación tiene un efecto crítico en el funcionamiento de la sauna y, por tanto, se recomienda que la aislación térmica se realice con precaución.
- El panel de control está diseñado para instalarse al lado del calentador, en el área dibujada en el manual.
- El tiempo máximo de uso de la sauna a máxima potencia es de dos horas.
- Cumpla con las medidas de instalación dadas.
- Solo se puede instalar un calentador por sauna.
- Se recomienda que el material de las paredes y el techo de la sauna sean paneles de madera.
- **NOTA:** antes de encender el calentador, compruebe que la sala de sauna está lista para calentarse.
- Si ocurre algún problema, póngase en contacto con su centro de asistencia más cercano. Puede encontrar la información en un apéndice separado o a través de la dirección de internet: www.sauna360.com

Instalación del calentador de la sauna:

- El calentador es un modelo vertical que está en el suelo. La base debe ser sólida, ya que el peso del calentador es de 130 kg aproximadamente, piedras incluidas.
- El calentador se instala mediante unos pies ajustables.
- El calentador se fija mediante pies ajustables con los cierres de metal suministrados que evitan el cambio de las distancias de protección durante el uso.

Conexión del calentador a la red eléctrica:

- De acuerdo con la normativa eléctrica vigente, solamente una persona autorizada puede conectar el calentador y el centro de control a la red eléctrica.
- El calentador está semiconectado a la red con un cable de caucho H07RN-F (VSN).
- El calentador tiene un conector (55) para controlar la alternación del calentamiento eléctrico. La tensión entra en el conector al mismo tiempo que se utilizan las resistencias a máxima potencia.
- Cuando se utiliza el control de iluminación del controlador del calentador, la carga máxima permitida es de 100 W.
- **Cuando se comprueban las funciones de calentamiento, el calentador no se debe calentar sin piedras.**

Piedras del calentador

- Se recomienda que las piedras utilizadas en el calentador sean las que suministra el fabricante.
- Limpie y cargue las piedras.
- Las piedras deberían ser lo suficientemente grandes para hacer una carga espaciosa y no demasiado densa.
- Las termorresistencias no se deben amontonar, ni entre ellas ni contra el marco del calentador.
- Las piedras más grandes de los paquetes se deben cargar debajo de las resistencias, para que el calor de la radiación de las resistencias no caliente la base del espacio de piedras.
- Las piedras se deben volver a cargar con una frecuencia suficiente. Una buena regla general es que en un año debe haber tantas recargas como veces se utiliza la sauna en una semana.
- En relación con la recarga, las piedras pequeñas y desmenuzadas se deben retirar, ya que evitan la transferencia de calor de las resistencias y esto acorta significativamente su vida útil.
- **La garantía no cubre ningún daño causado por piedras pequeñas, desmenuzadas, de poca calidad o por cargas demasiado llenas.**
- **El uso de piedras cerámicas está completamente prohibido. La garantía no cubre ningún daño causado por ellas.**

INSTALACIÓN DE LAS PIEDRAS Y DE LOS ANILLOS DE AISLAMIENTO DEL CALENTADOR

Antes de instalar las piedras y los anillos de aislamiento del calentador, este último debe estar instalado en su ubicación y las conexiones eléctricas deben estar aseguradas. Mover el calentador mientras está lleno de piedras puede causar daños al calentador o al suelo.

- Retire los anillos de aislamiento antes de cargar las piedras del calentador.
- Suba el anillo de aislamiento superior directamente hacia arriba.
- Afloje los tornillos allen (2 unidades, mire las flechas en la imagen 3) del interior de la circunferencia del anillo giratorio para que este
- se pueda sacar. NOTA: no afloje los tornillos por completo, ya que
- pueden caer dentro del calentador.
- A continuación, saque el anillo de aislación inferior de su ubicación.
- Cargue las piedras que deben ir dentro del calentador, como se muestra en la imagen. Las piedras deben cubrir las resistencias (consulte la imagen 1).



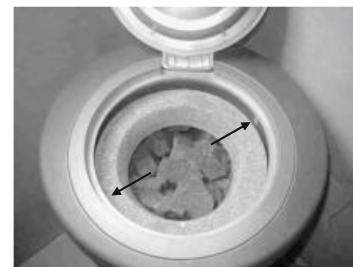
Imagen 1

- Primero instale el anillo de aislamiento inferior en su sitio (consulte la imagen 2).
- El anillo de aislamiento debe estar colocado en su ubicación y no se debe dejar reposando en las piedras del calentador.



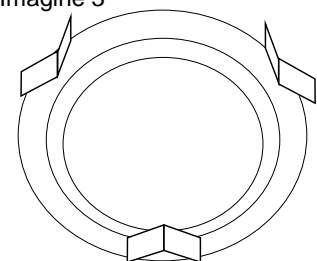
Imagine 2

- A continuación, instale el anillo giratorio con tapas en su ubicación (consulte la imagen 3).
- Gire la tapa hasta la posición deseada antes de apretar los tornillos de fijación.
- NOTA: no obstante, la tapa no debe echar vapor o aire caliente directamente contra la pared u otro obstáculo. Consulte las distancias de protección.
- Apriete los tornillos para que el anillo giratorio no se pueda mover. Con todo, no los apriete con fuerza excesiva. Esto puede dificultar la extracción del anillo, por ejemplo, en el mantenimiento.
- Finalmente, compruebe que el anillo giratorio se queda en su sitio, también cuando la tapa esté abierta.



Imagine 3

- Después, coloque las almohadillas de control del anillo de aislamiento superior (3 unidades, consulte la imagen 4) en su sitio.
- Las almohadillas de control se deben colocar a la misma distancia en la circunferencia del anillo de aislamiento.



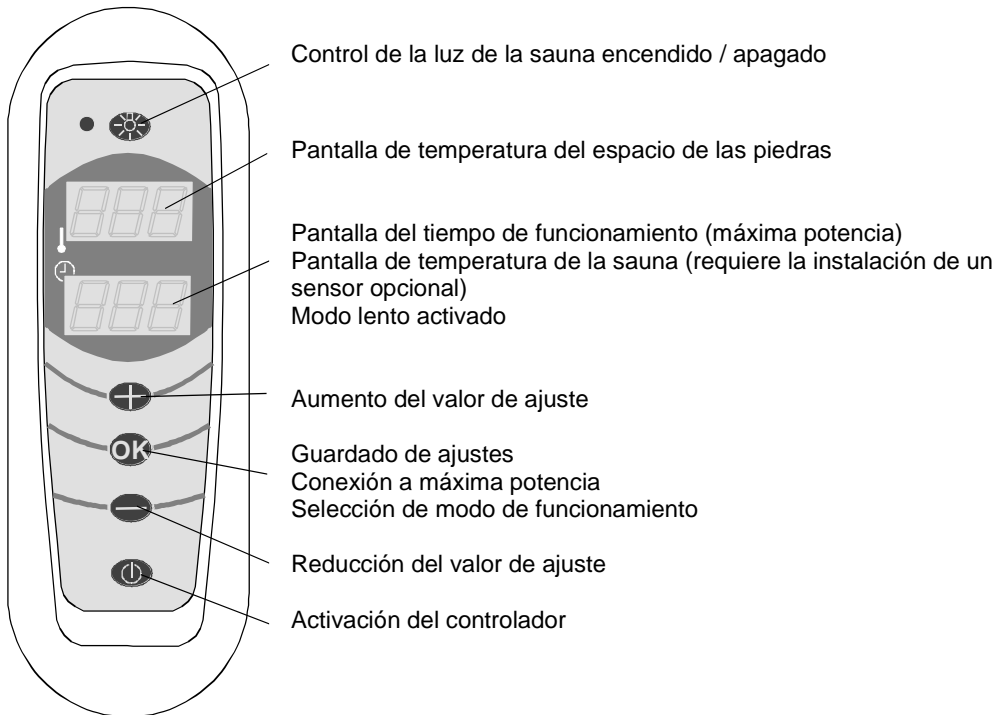
Imagine 4

- Finalmente, instale el anillo de aislamiento superior en su sitio como se muestra en la imagen.
- Compruebe también que los anillos de aislamiento están en su sitio y que no están dañados.
- NOTA: si el anillo o anillos de aislamiento están agrietados o dañados, el calentador no se debe utilizar hasta que se sustituyan.



Imagine 5

MANDO DE RA 19



RA 19: tipo de controlador 1601-19

Funciones de los botones:



Mientras el controlador está en modo de espera (la pantalla no está iluminada), pulsar el botón activa el controlador. Cuando el controlador está activado, pulsar este botón detiene todas las funciones y el controlador / calentador se desconecta.



Este botón se utiliza para aceptar cualquier cambio en los ajustes y / o para pasar al siguiente ajuste / modo de funcionamiento.



Aumenta el valor del ajuste. La navegación por los valores se puede acelerar manteniendo el botón pulsado.



Reduce el valor del ajuste. La navegación por los valores se puede acelerar manteniendo el botón pulsado.



Activa un relé en la placa del circuito. El calentador tiene su propio conector para el controlador de iluminación, una tensión de 230 V CA y una potencia máxima de 100 W. Se activa un LED al lado del botón de luz del panel de control, cuando la luz o las luces están encendidas.

Tiempos de funcionamiento

y ajustes de control:	Tiempo de funcionamiento (máxima potencia)	0-2 horas
	Temperatura del espacio de las piedras (máxima potencia)	250-300 °C
	Temperatura del espacio de las piedras (modo lento)	150-250 °C

nivel de prosecución de la cocción controlada por termostato

Unidad de 4,5 kW es de aprox. 500 W

Unidad de 6,5 kW es de aprox. 700 W

Unidad de 9,6 kW es de aprox. 1000W

Pantalla de temperatura de la sauna:

El detector OLET 19, disponible como accesorio, se puede instalar en una pared (sin nada), por ejemplo, a 300-500 mm del techo. Este sensor solo muestra la temperatura de la sauna y, por ello, su ubicación no es relevante. La temperatura se muestra en la pantalla inferior del panel de control, alternándose con la hora en la que se ha conectado la potencia máxima. Los componentes electrónicos del controlador detectan automáticamente el sensor una vez que se ha conectado.

Sin embargo, el sensor no se debe instalar encima del calentador ni en la esquina, ya que la temperatura mostrada se puede distorsionar.

Pantallas de error del panel de control:

Cuando se producen ciertas condiciones de error, el panel de control puede identificar, a través de su pantalla, qué causa la distorsión. Cuando ocurre una distorsión, las pantallas mostrarán una notificación de error y la salida de alarma del calentador se activará. Esta salida se puede conectar, por ejemplo, a un timbre (12 V CC máx. 25 mA) que también crea una alarma sonora.



SEn Err (Sensor Error) elemento del espacio de piedras desconectado o dañado.

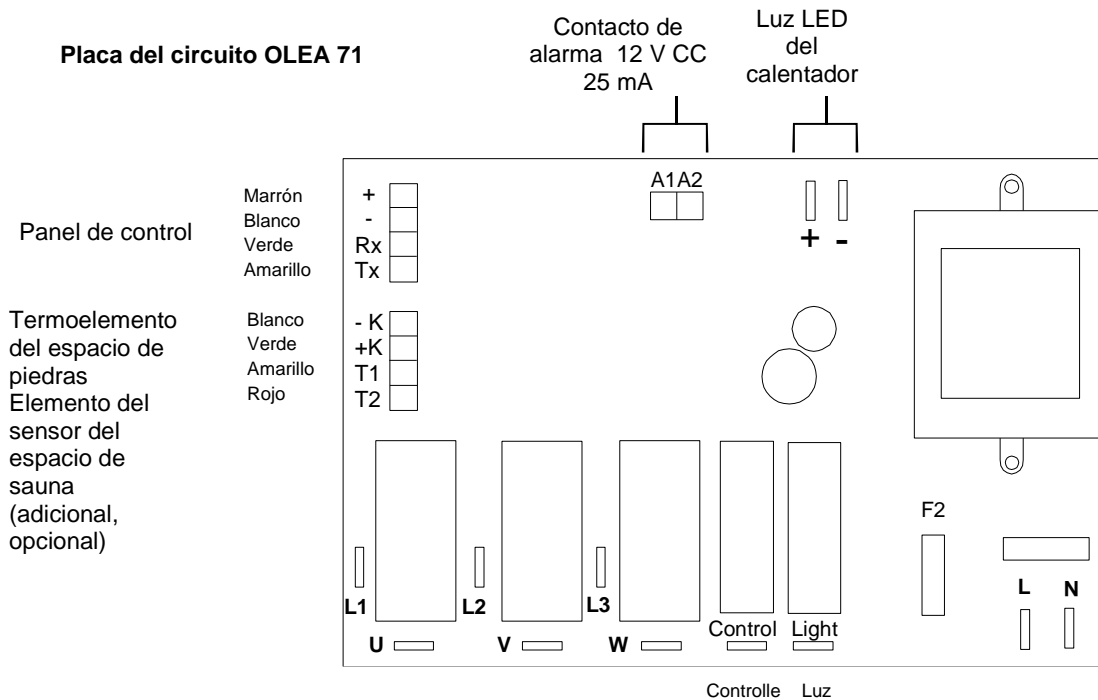


SEr Err (Serial Error) error de tráfico de serie entre el calentador y el controlador.



hiL Err (High Limit Error) espacio de piedras sobrecalentado (> 400 °C), desconexión electrónica.

Placa del circuito OLEA 71



Funcionamiento del calentamiento

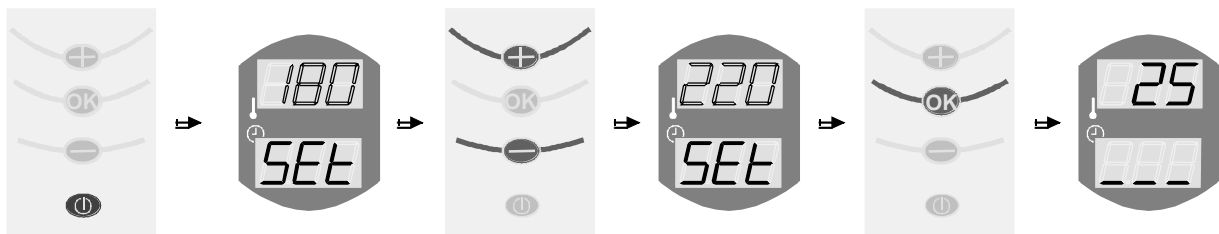
El calentador Rondo es un calentador reservante, como contempla su función. Esto significa que el calentador tiene un espacio de piedra aislada térmicamente que mantiene un cierto calor base con modo lento, que es más pequeño que la potencia del calentador. Esto permite utilizar una sauna sin largos periodos de calentamiento, lo que lo diferencia de los calentadores normales, que se calientan para un uso excepcional. A causa de su gran espacio de piedras, el calentador ofrece mucho calor.

Ajuste del calentador para el modo lento

El interruptor principal que desconecta la salida eléctrica del calentador está situado delante del calentador, en la esquina inferior. Este interruptor se puede utilizar para desconectar el calentador de la electricidad si no se utiliza durante un periodo prolongado (por ejemplo, cuando se va de vacaciones). Durante el uso normal, este interruptor siempre debería estar en la posición de encendido.

La tapa del calentador tiene que estar cerrada cuando se utiliza el modo lento.

Cuando el aparato está encendido mediante el interruptor del panel de control, la pantalla LED superior empieza a parpadear e indica el último modo lento ajustado. Los últimos valores de temperatura se almacenan siempre en la memoria. La temperatura se puede ajustar con los botones + y - cuando la pantalla superior parpadee. El intervalo para el modo lento es de 150 a 250 °C. El cambio de ajustes se almacena en la memoria pulsando el botón OK o, de otra forma, esperando unos 3 segundos cuando el controlador almacena el cambio automáticamente. Entonces, el calentador conecta el modo lento.



Active el controlador

La temperatura almacenada del modo lento parpadea en la pantalla superior

La temperatura del modo lento se puede cambiar con los botones + y - cuando la pantalla parpadea.

Temperatura del modo lento cambiada

Acepte el cambio pulsando OK o esperando unos 3 s.

El calentador pasa al modo lento.

Cuando el calentador está en modo lento, la pantalla LED inferior indica, con rayas, el modo lento en relación con la temperatura solicitada. La pantalla superior indica la temperatura actual del espacio de piedras. El modo lento requerido se alcanza una vez que las tres rayas están iluminadas.



La temperatura del espacio de piedras es mucho más fría que la ajustada



La temperatura del espacio de piedras es la mitad de la ajustada



La temperatura del espacio de piedras ha llegado a la ajustada

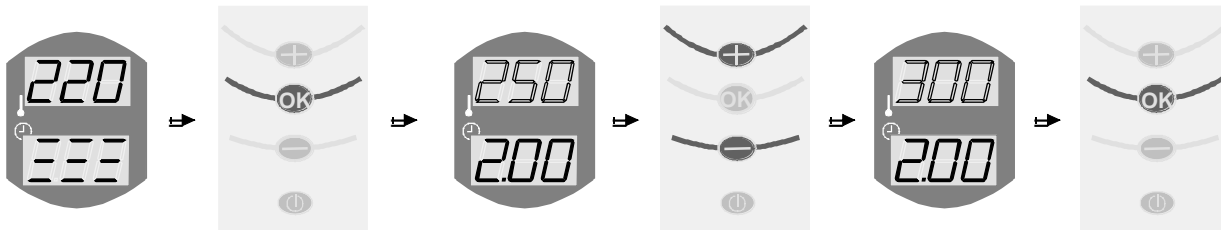
Ajuste del calentador a máxima potencia

Cuando el calentador está ajustado a máxima potencia, la tapa debe estar siempre abierta.

El cambio del modo lento a máxima potencia se lleva a cabo pulsando el botón OK del panel de control durante unos 3 segundos. Entonces, el controlador pasa al modo de ajustes de máxima potencia y la pantalla superior parpadeante muestra la última temperatura máxima ajustada en el espacio de piedras. Cuando la pantalla parpadea, la temperatura del espacio de piedras se puede establecer en el valor deseado con los botones + y -. El intervalo es de 250 a 300 °C.

El cambio del ajuste se almacena en la memoria pulsando el botón OK o bien esperando unos 3 segundos. Entonces, el controlador almacena el cambio y pasa automáticamente al siguiente punto de ajuste.

Si no se desea cambiar la temperatura, se puede continuar volviendo a pulsar el botón OK o bien esperando unos 3 segundos, cuando el controlador pasa automáticamente al siguiente punto de ajuste.



El calentador está en el modo lento

Pulse el botón OK y manténgalo pulsado unos 3 s.

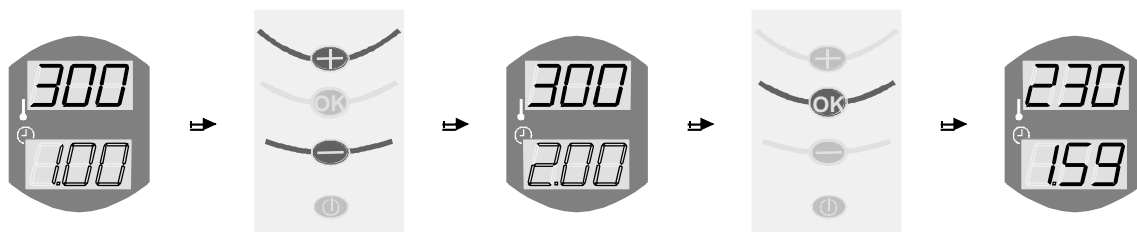
La temperatura del espacio de piedras almacenada parpadea en la pantalla superior.

La temperatura del espacio de piedras se puede cambiar con los botones + y -.

Temperatura del espacio de piedras cambiada.

Acepte el cambio pulsando el botón OK o esperando unos 3 s.

Después, la pantalla inferior muestra el último tiempo de sauna ajustado mientras parpadea. El tiempo de uso de la sauna también se puede controlar utilizando los botones + y - siempre que la pantalla parpadee. Puede estar entre 0 y 2 horas. El ajuste se almacena igual que la temperatura: o bien pulsando el botón OK, o bien esperando unos 3 segundos.



El tiempo de sauna parpadea en la pantalla inferior.

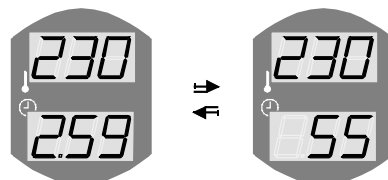
El tiempo de sauna se puede cambiar con los botones + y -.

Tiempo de sauna cambiado

Almacene el cambio pulsando el botón OK o esperando unos 3 s.

El calentador pasa al modo de máxima potencia

Entonces el calentador pasa al modo de máxima potencia durante el periodo deseado. Si se ha instalado un sensor OLET 19, disponible como accesorio, en el espacio de sauna, el tiempo de uso de la sauna y su temperatura se muestran alternativamente en la pantalla inferior. La pantalla superior muestra la temperatura del espacio de piedras.

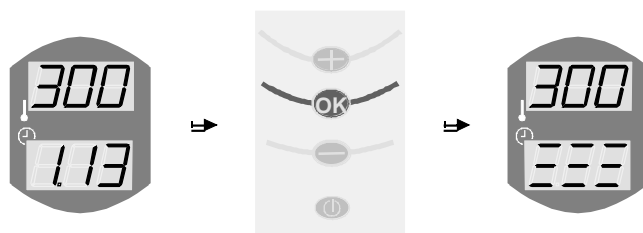


Alternancia del periodo de uso de la sauna y su temperatura en la pantalla inferior cuando el sensor OLET 19 (accesorio) está instalado en la sauna.

Distinción de la máxima potencia

El calentador pasa automáticamente al modo lento una vez que el periodo de uso de la sauna ha terminado. Si se desea interrumpir el uso de la sauna antes de que acabe el tiempo de uso, se puede hacer pulsando el botón OK y pulsándolo y manteniéndolo pulsado durante unos 3 segundos. Entonces, el calentador vuelve al modo lento y la temperatura del espacio de piedras baja hasta que llega a la temperatura establecida en el modo lento.

La tapa del calentador se puede cerrar inmediatamente cuando el calentador pasa al modo lento, es decir, no hace falta esperar a que las piedras se enfríen.



Calentador a máxima potencia.

Pulse el botón OK y manténgalo pulsado durante unos 3 s.

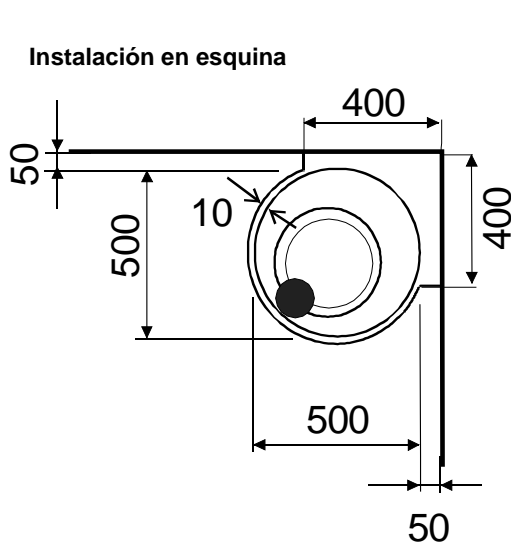
El calentador pasa al modo lento.

Medidas de instalación del calentador

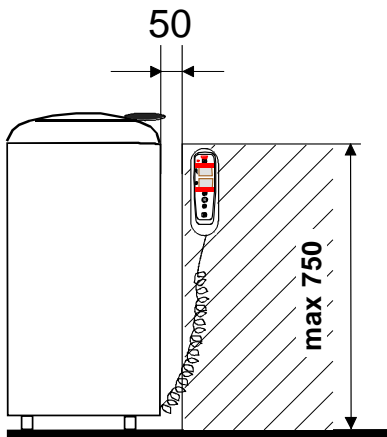
NOTA: todas las medidas dadas están en milímetros.

Todas las medidas son distancias mínimas, a no ser que se indique lo contrario.

Pruebe a girar el calentador y el anillo giratorio para que el asa no toque la pared cuando se abra la tapa. La tapa no debe dirigir el vapor o el aire caliente directamente a la pared o a cualquier otro obstáculo.

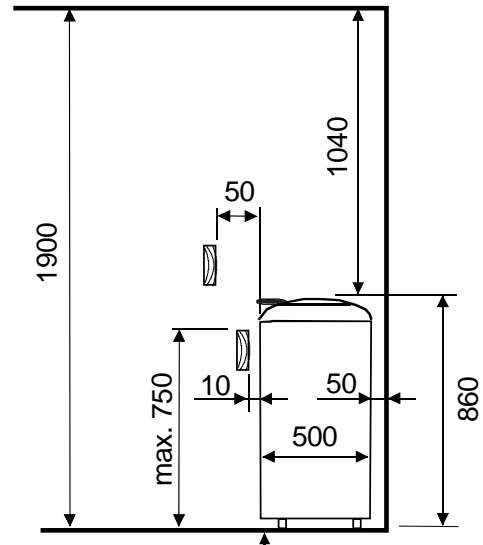


Instalación del panel de control

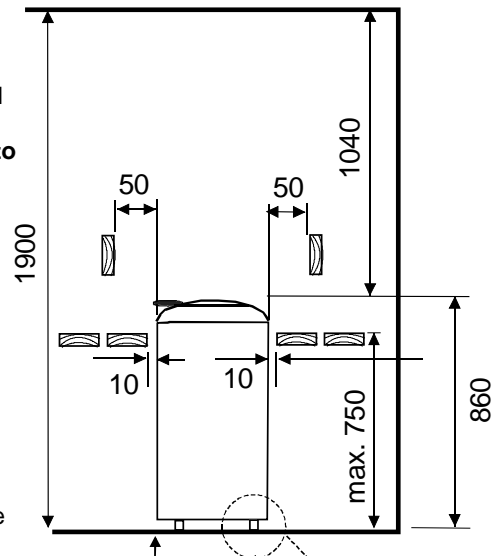


Instalación en el centro de las placas de asiento

Interruptor principal y reinicio del limitador de sobrecalentamiento



Interruptor principal y reinicio del limitador de sobrecalentamiento

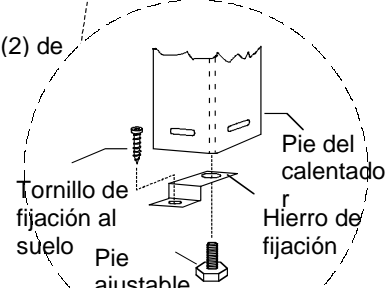


Fijación del calentador al suelo.

NOTA:
fijación de dos (2) de

Conexión del calentador a la red eléctrica

Potencia kW	Sala de sauna *)		Conexión del calentador		Fusible A
	Volumen m ³ mín. máx.	Altura mm. mín.	H07RN-F mm ²	Instalación fijada mm ²	
4,5	5 - 8	1900	5 x 1,5	5 x 1,5	3 x 10
6,5	7 - 13	1900	5 x 1,5	5 x 1,5	3 x 10
9,6	10 - 18	1900	5 x 2,5	5 x 2,5	3 x 16

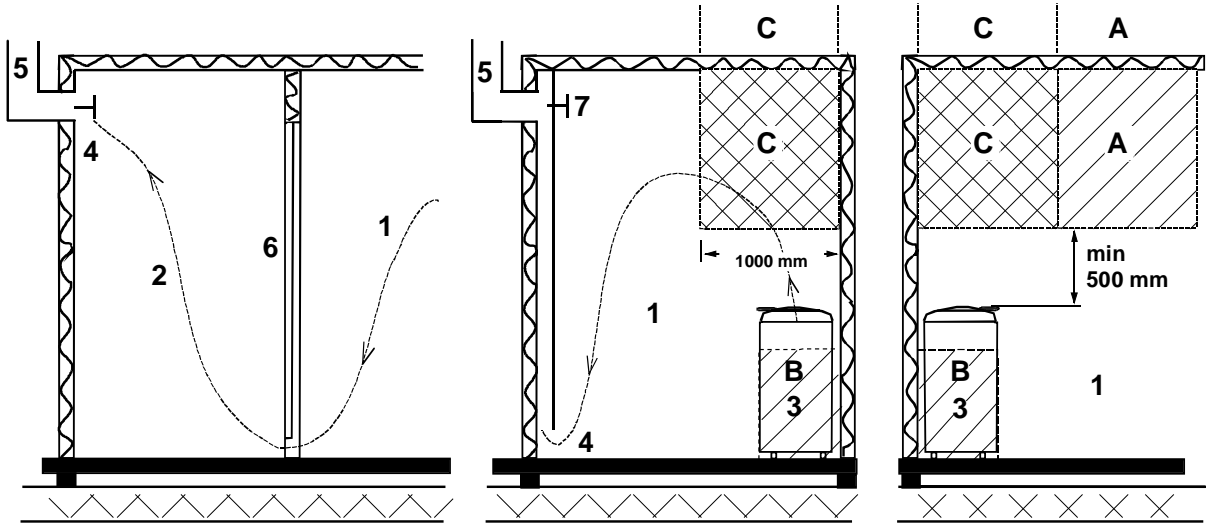


*) **NOTA:** todas las medidas de capacidad se han calculado para saunas completamente termoaisladas.

Todos los calentadores reservantes, como Rondo, necesitan una sauna completamente termoaislada.

La aislación tiene un efecto crítico en el funcionamiento de la sauna.

Ventilación recomendada para la sauna

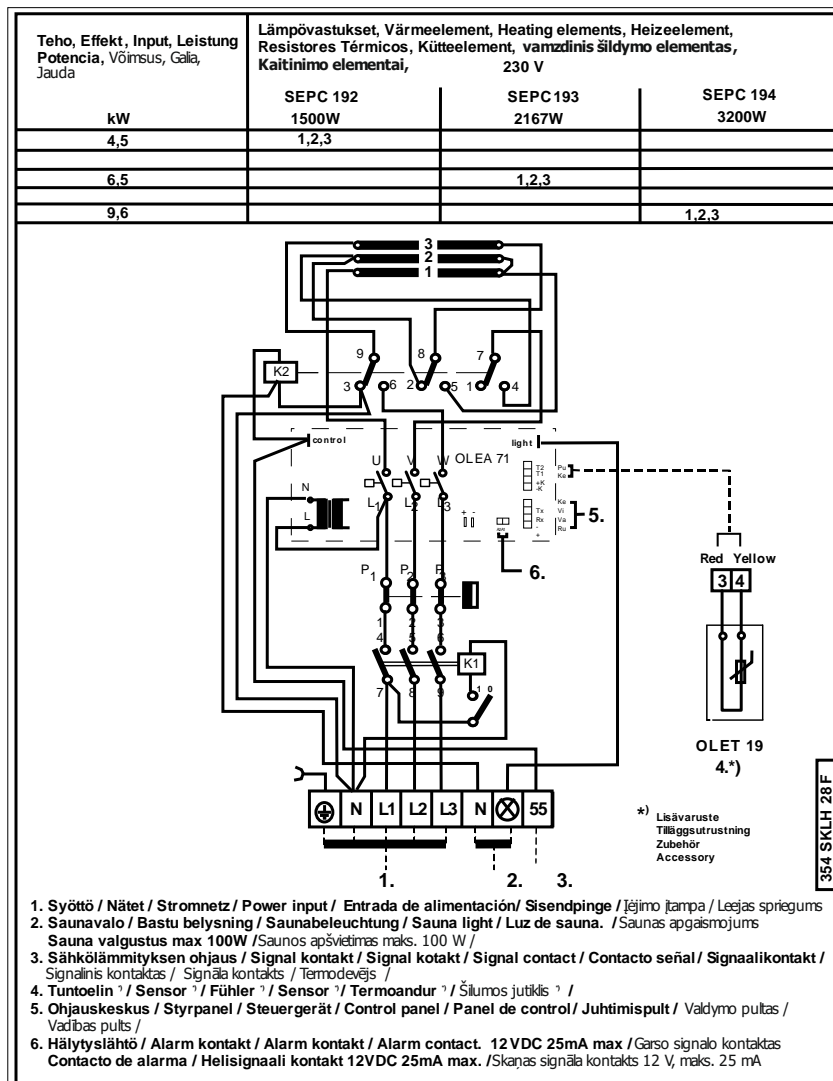


1. Sala de sauna 3. Calentador de sauna eléctrico 5. Conducto o canal de escape
 2. Aseo 4. Válvula de escape 6. Puerta de la sala de sauna
 7. Puede instalarse una válvula de ventilación en este lugar para mantenerla cerrada, mientras la sauna se calienta y durante el baño.

El ventilador de entrada puede situarse en la zona A. Asegúrese de que el aire fresco entrante no interfiera con el termostato del calentador de sauna situado cerca del techo (es decir, que no lo enfríe).

Si no se instala un sistema de ventilación en la sala de sauna, la zona B actuará como zona de entrada del aire. En caso de que se instale dicho sistema, la válvula de escape deberá colocarse, como mínimo, 1 m por encima de la válvula de entrada.

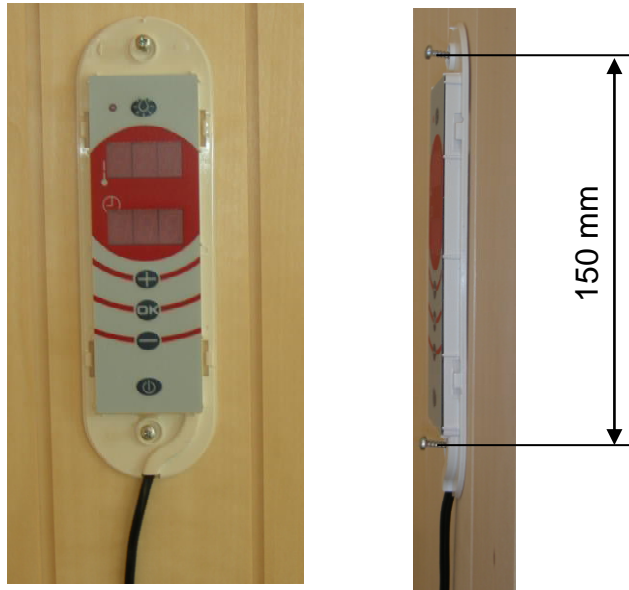
NO INSTALE LA VÁLVULA DE ENTRADA EN LA ZONA C SI EL TERMOSTATO QUE CONTROLA EL CALENTADOR DE SAUNA SE ENCUENTRA EN ESTA ZONA.



1. Syöttö / Nätet / Stromnetz / Power input / Entrada de alimentación / Sisendpinge / Įėjimo įtampa / Leejas spriegums
 2. Saunavalo / Bastu belysnig / Saunabeleuchtung / Sauna light / Luz de sauna. / Saunas apgāsmojums
 Sauna valgustus maks 100W / Saunos apšvietimas maks. 100 W /
 3. Sāhkolāmmityksen ohjaus / Signal kontakt / Signal kontakt / Signal contact / Contacto señal / Signaalkontakt /
 Signālais kontakts / Signāla kontakts / Termodevējs /
 4. Tuntoelin / Sensor / Fühler / Sensor / Termoandur / Šilumos jutiklis /
 Vadiības pults /
 5. Ohjauskeskus / Styrpanel / Steuergerät / Control panel / Panel de control / Juhtimispuult / Valdymo pultas /
 Vadiības pults /
 6. Hälytyslāhtö / Alarm kontakt / Alarm kontakt / Alarm contact. 12VDC 25mA max / Garso signālo kontakts
 Contacto de alarma / Helisignaali kontakt 12VDC 25mA max. / Skaņas signāla kontakts 12 V, maks. 25 mA

Midi control panel

Nota! El montaje de los paneles de control Midi ha cambiado. Las instrucciones en el manual son solo de asesoramiento. El control ahora está montado directamente en los paneles de pared como se muestra en la imagen a continuación.



Instrucciones de fijación del controlador del calentador

1. Primero fije la base de madera del controlador con los tornillos suministrados junto con el controlador. Antes de fijarla, compruebe que la base está en el área de instalación asignada (puede encontrar una descripción más detallada en el apartado Medidas de instalación del calentador). Si es necesario, puede utilizar un nivel para asegurar que la base se mantiene recta durante la instalación.



2. Coloque el controlador lo más exactamente posible en la base de madera y taladre un agujero de 2 o 3 mm a través de la placa superior de la base de madera. La profundidad del agujero no importa, ya que su finalidad es facilitar el giro del tornillo a la base de madera.

3. Después, fije el controlador a la base de madera con un tornillo. Una vez que se haya asegurado que el controlador está recto respecto a la base, taladre un agujero en la placa inferior y atornille también la parte inferior del controlador.



4. Antes de apretar completamente, asegúrese de que el cable serpenteante no está mal colocado entre el controlador y la base de madera, ya que tiene que estar en el hueco destinado a él.



5. Coloque el marco del controlador en su sitio, presionándolo con las manos. Retire con un cuchillo, por ejemplo, la pieza de plástico reservada para el cable.



6. El marco se retira presionando con una varilla fina o un destornillador pequeño en las ranuras (4) y extrayéndolo con cuidado.



Restricciones a la utilización de determinadas sustancias peligrosas

Instructions pour la protection de l'environnement

Ce produit ne doit pas être mêlé aux ordures ménagères en fin de vie. Il doit être déposé dans un centre de collecte pour le recyclage des appareils électriques et électroniques.

Le symbole apposé sur le produit, la notice d'utilisation ou l'emballage l'indique.

Les matières peuvent être recyclées conformément à leur marquage. En réutilisant, recyclant les matières ou en utilisant différemment un vieil équipement, vous contribuez considérablement à la protection de l'environnement. Attention : ce produit doit être déposé au centre de recyclage sans pierres et sans parement en stéatite.

Veuillez contacter votre Municipalité pour connaître le centre de recyclage.

