

FLEX SAUNA HARMONY

Horizontal panel

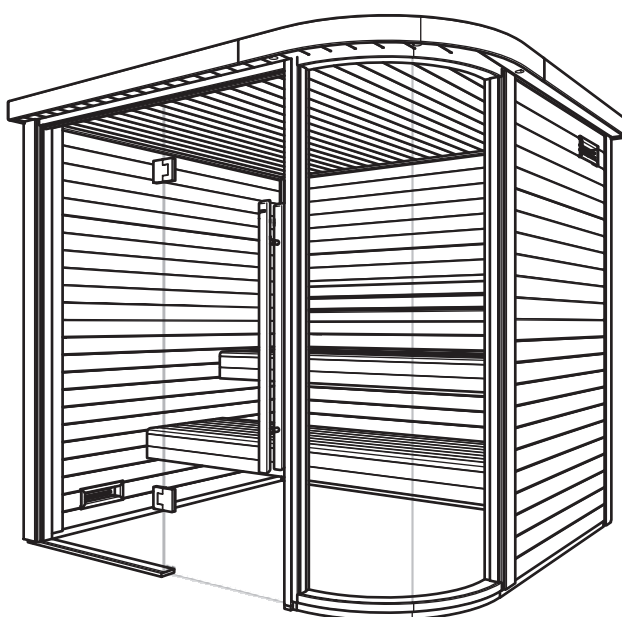
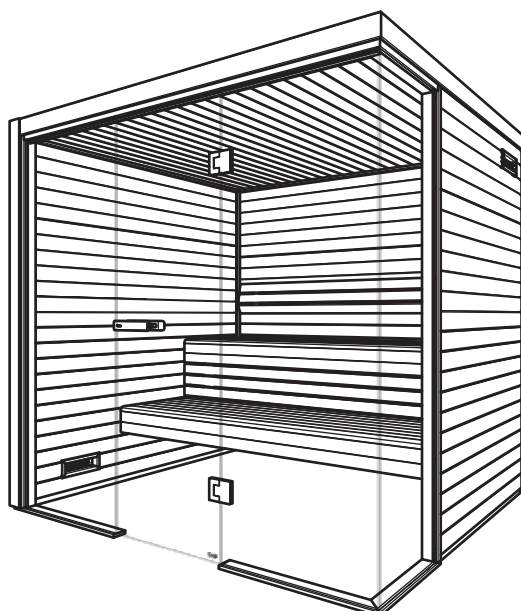
Horizontal panel

Montering av väggar med horizontal panel.

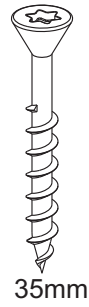
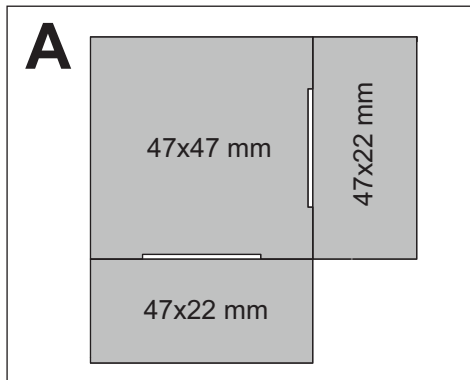
Övrig montering se anvisning för respektive basturum.

Mounting of walls with horizontal panel.

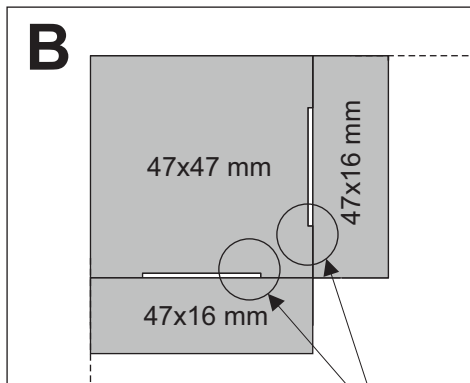
For other mounting see instructions for each sauna room.



Hörn stolpar Corner posts

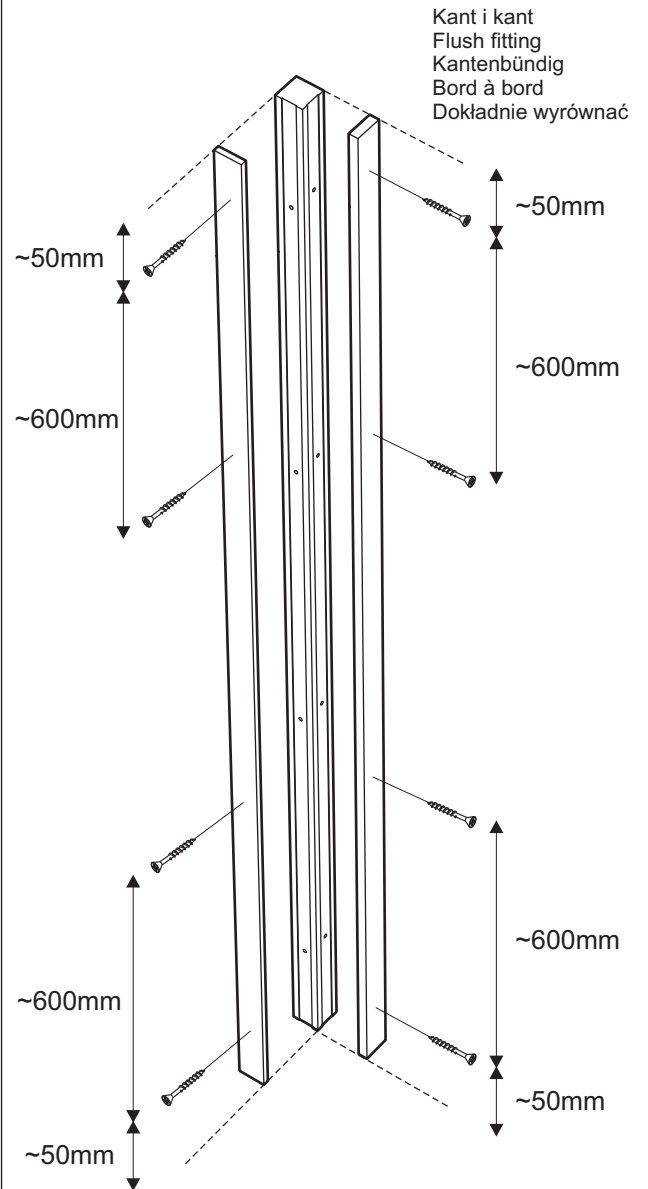


Kant i kant
Flush fitting
Kantenbündig
Bord à bord
Dokładnie wyrównać

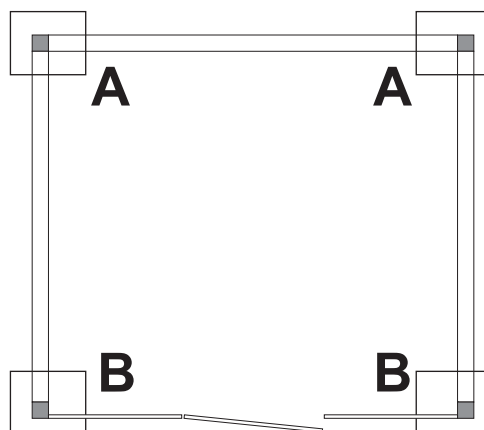


Spår
Track

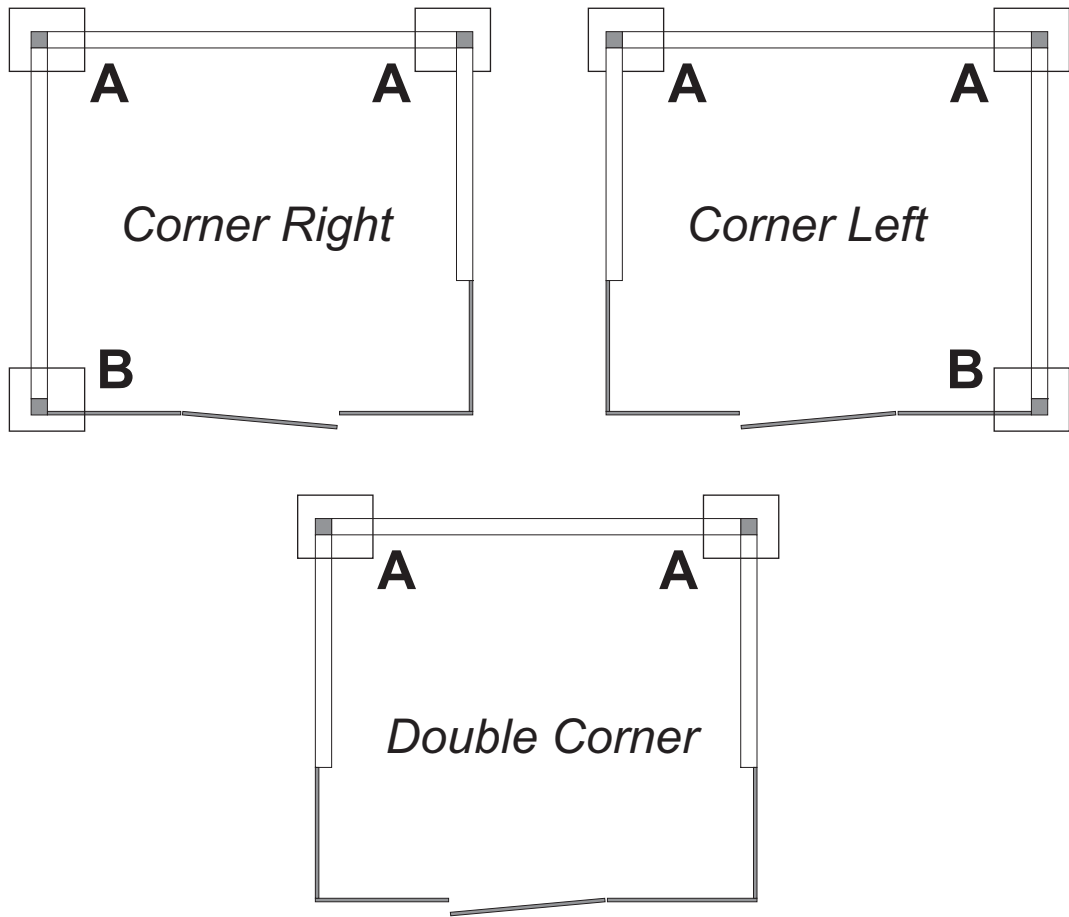
Kant i kant
Flush fitting
Kantenbündig
Bord à bord
Dokładnie wyrównać



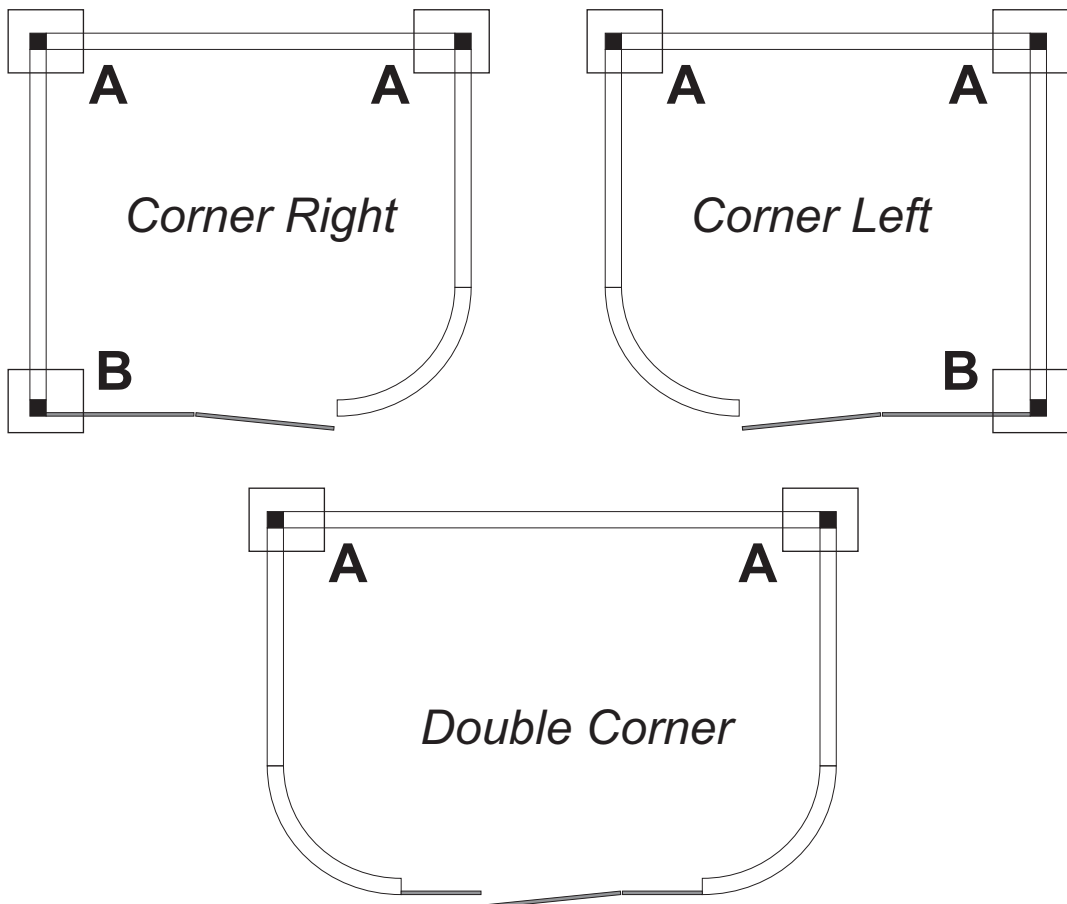
Sauna Flex GF



Sauna Flex GC

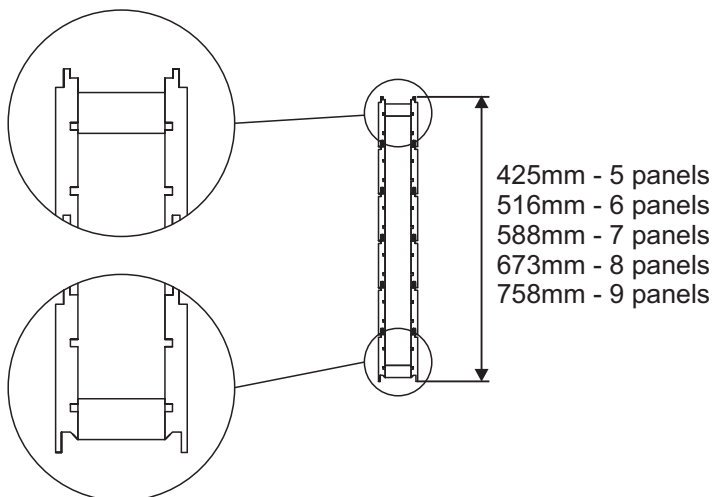


Sauna Flex Round Corner

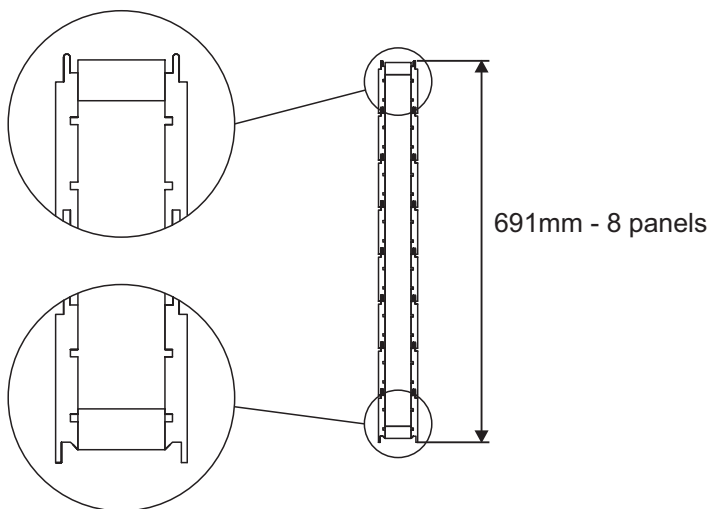


Väggar Walls

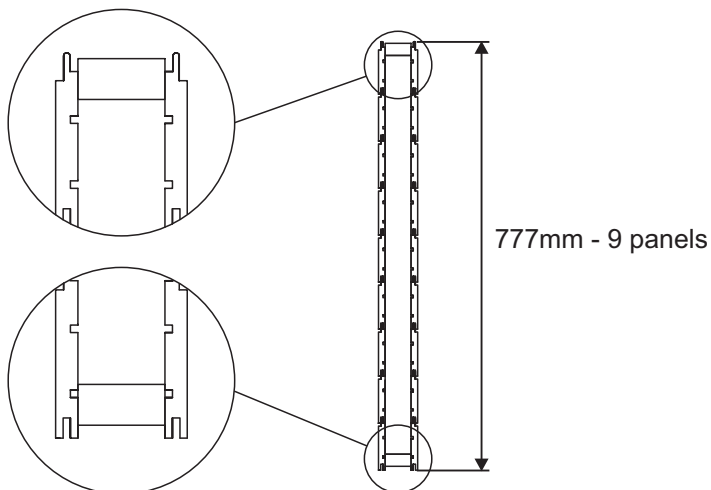
Övre vägg
Upper wall



Mittre vägg
Middle wall



Nedre vägg
Lower wall

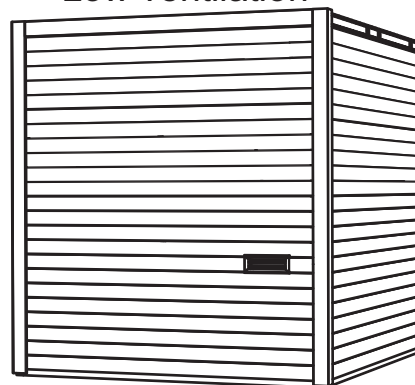


Utluftsventil Ventilation out

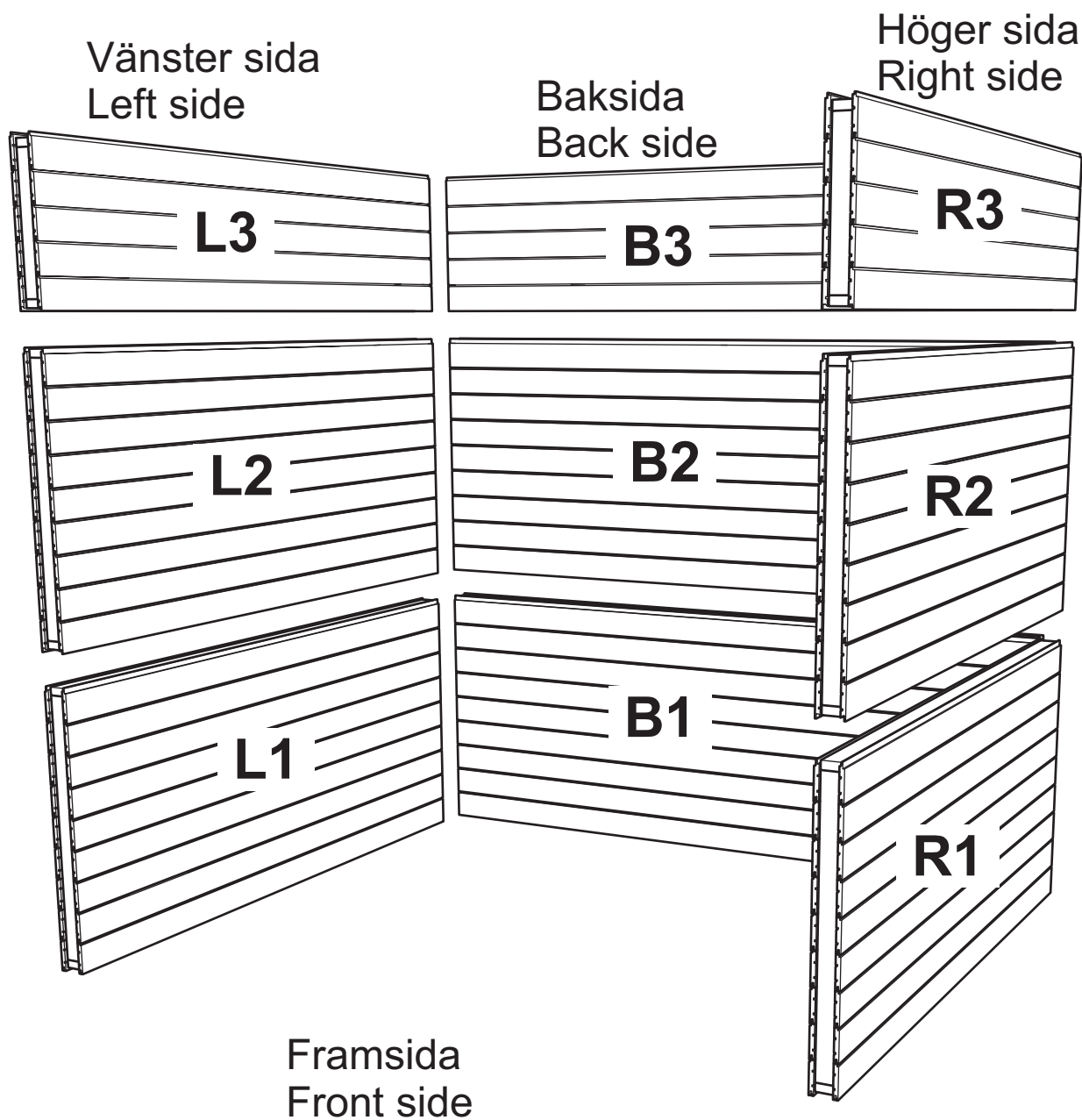
Hög ventilation
High ventilation



Låg ventilation
Low ventilation

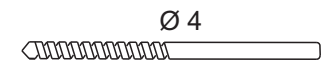
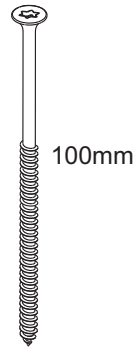
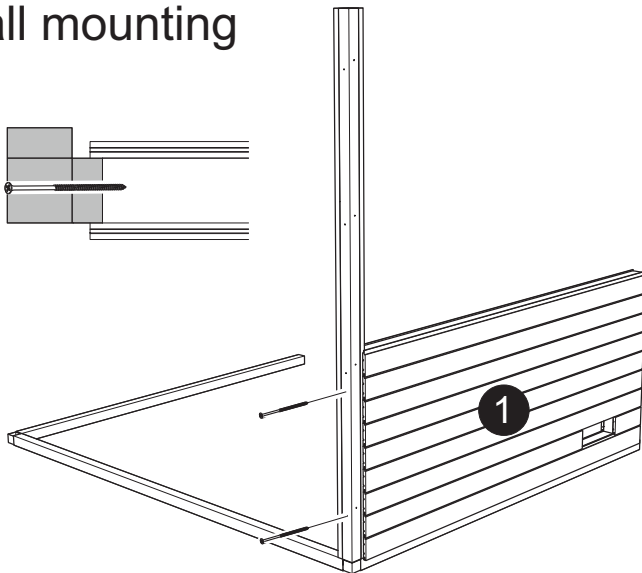


Väggmarkering och placering Wall marking and position



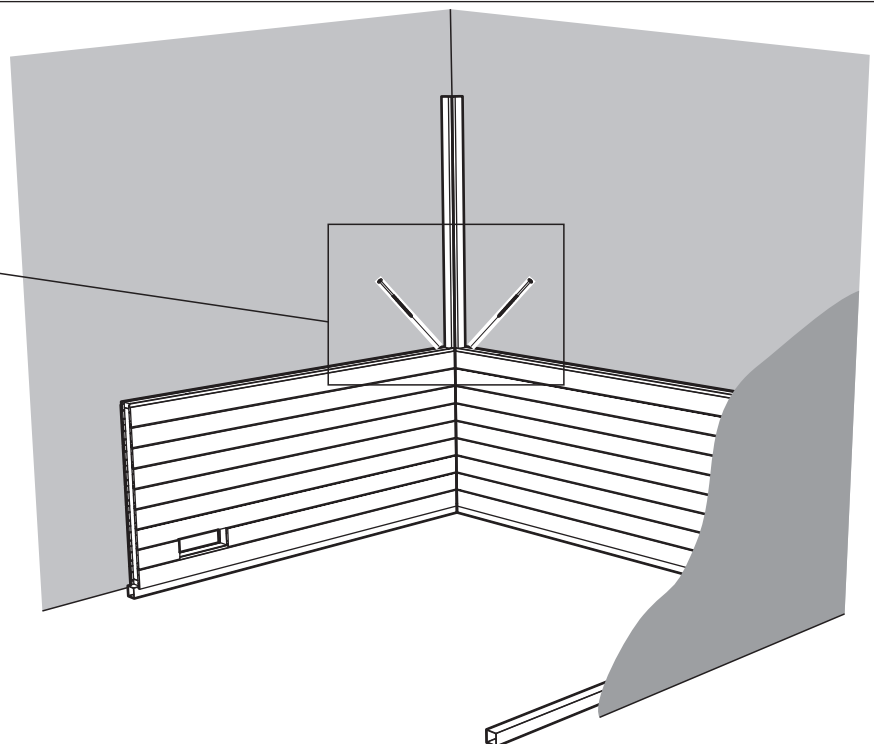
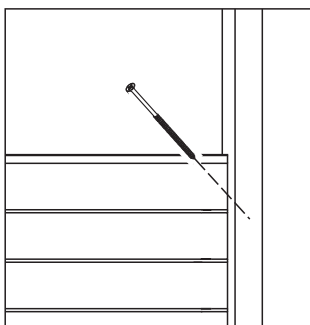
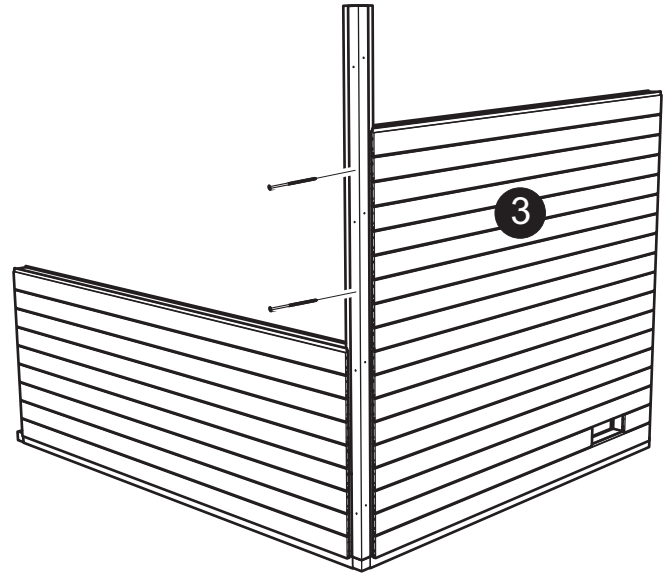
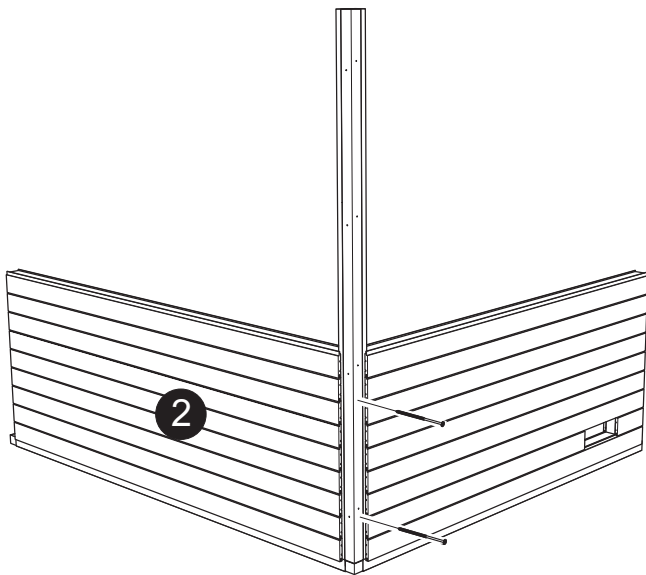
L1	Undre vänster / Lower left
L2	Mittre vänster / Middle left
L3	Övre vänster / Upper left
R1	Undre höger / Lower right
R2	Mittre höger / Middle right
R3	Övre höger / Upper right
B1	Undre bakre / Lower back
B2	Mittre bakre / Middle back
B3	Övre bakre / Upper back

Väggmontering Wall mounting



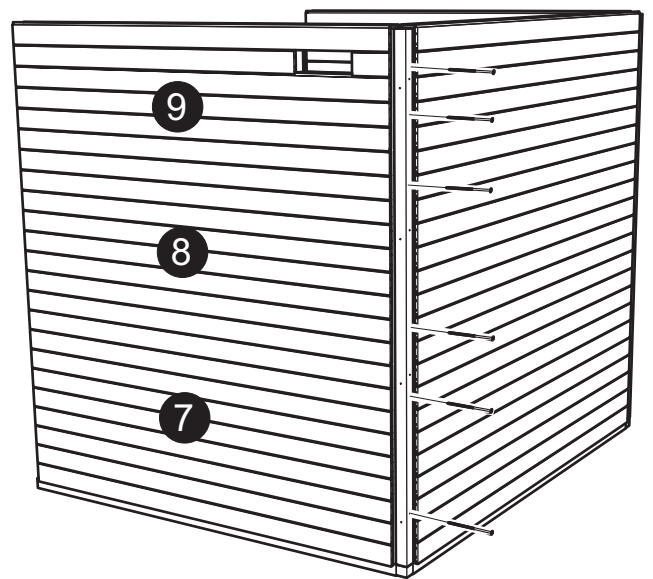
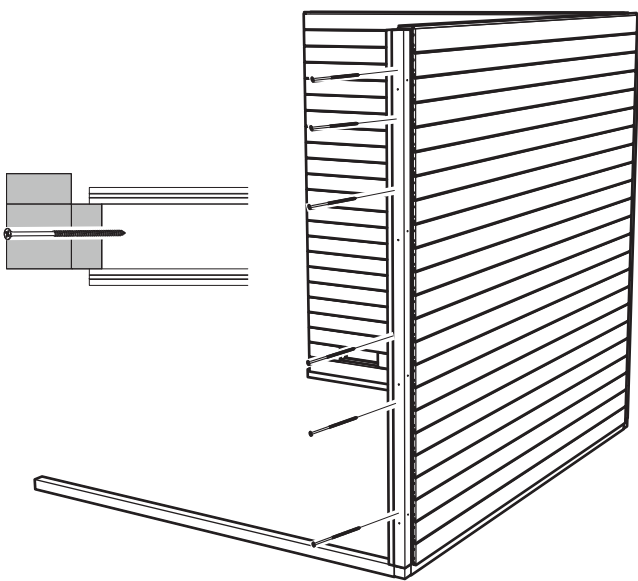
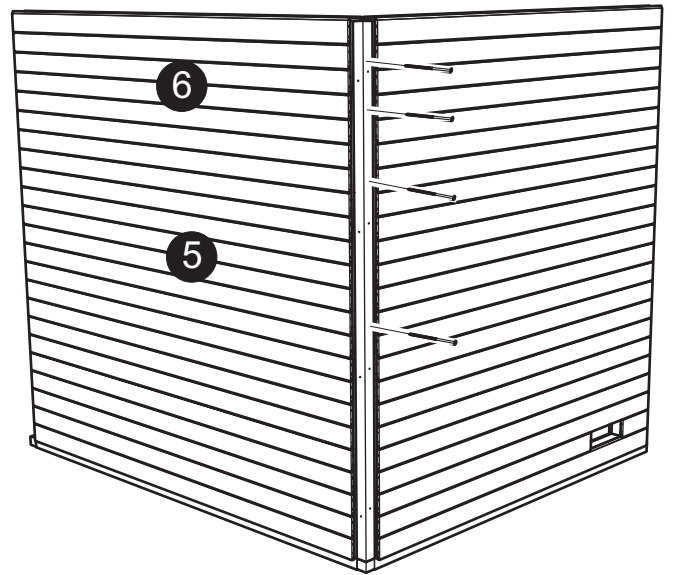
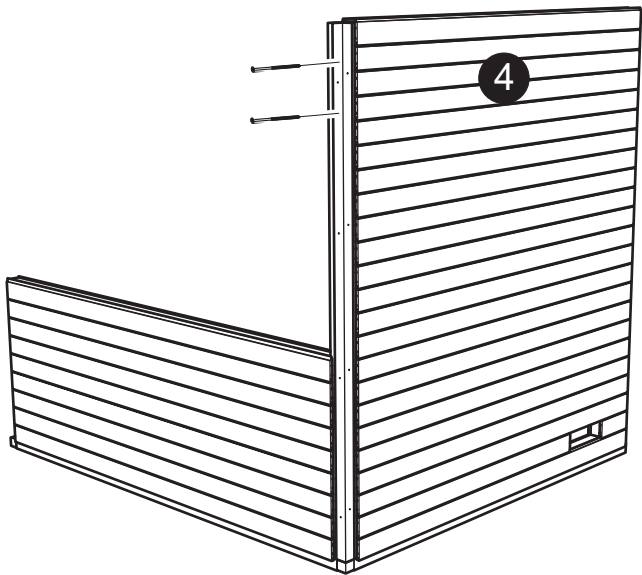
Borra nya hål i stolparna där det behövs.

Drill new holes in the posts where it is needed.



Vid brist på utrymme kan väggarna snedskrivas fast i hörnstolpen inifrån rummet (vid t.ex. nischmontering)

At lack of space, the walls can be screwed diagonally into the corner post from inside the room (for example at niche mounting)



Montering delade väggar Mounting split walls

