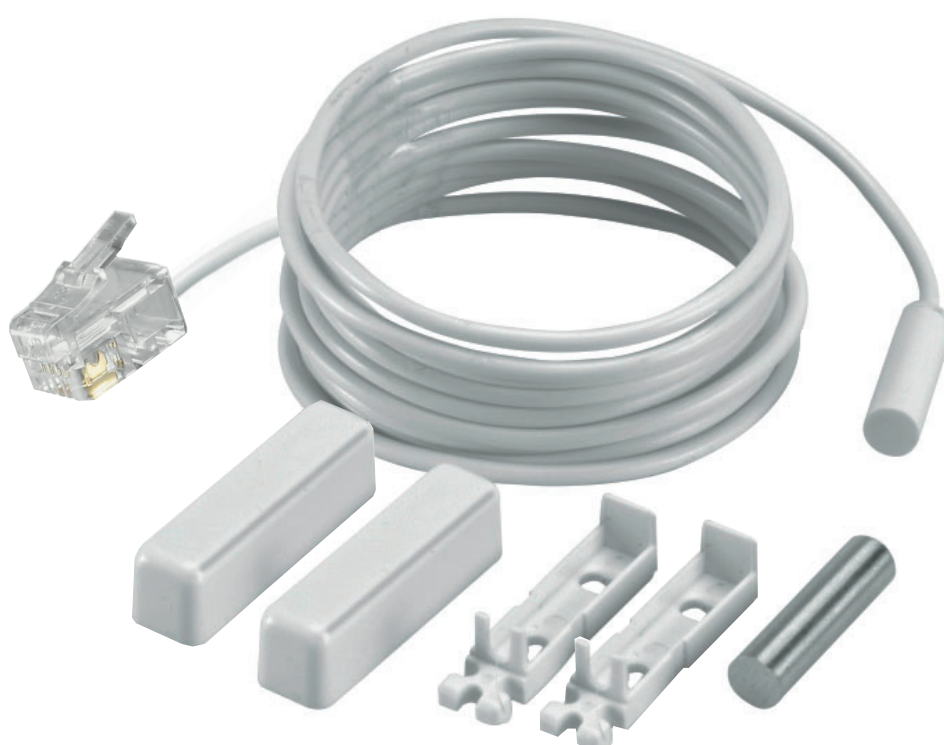


Larm / Dörrkontakt

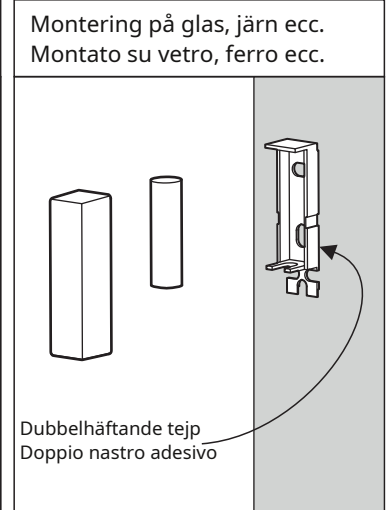
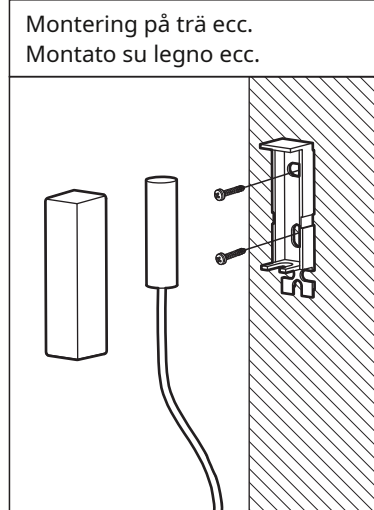
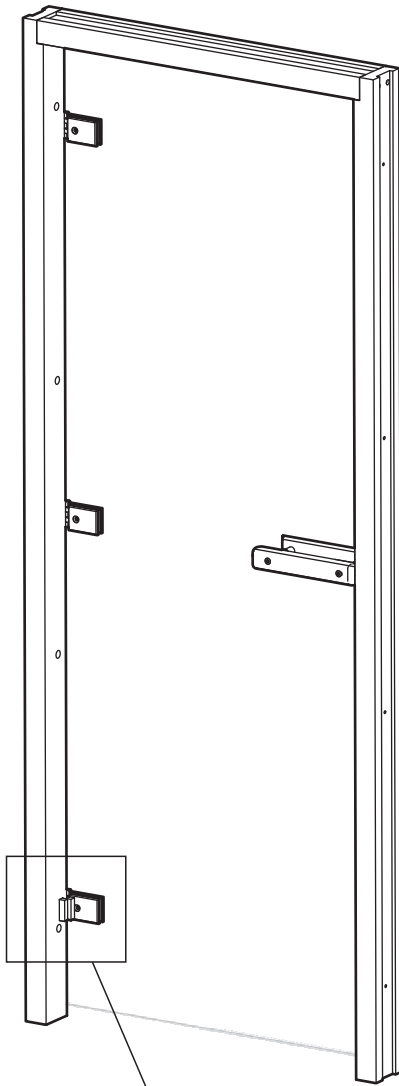
Allarme/Contatto/interruttore porta



1

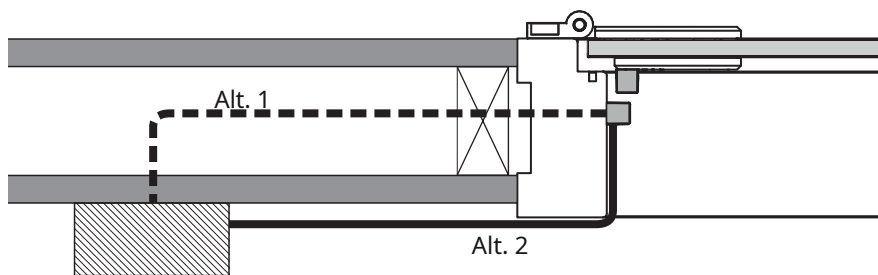
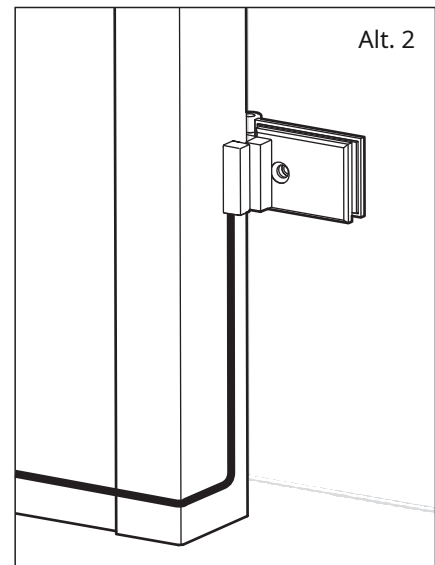
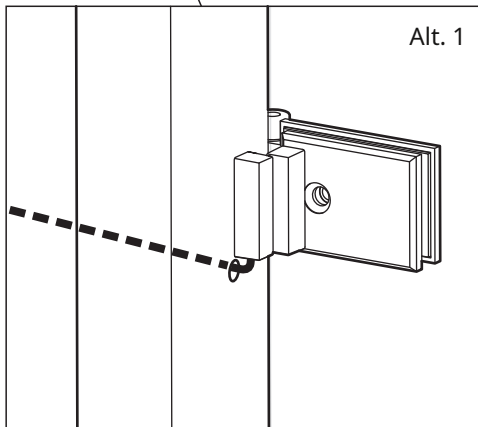
Placering av dörrkontakt - exempel 1 Posizionamento del contatto sulla porta - esempio 1

Dörrkontakt på gångjärnssidan av dörren Contatto porta sul lato cerniere della porta

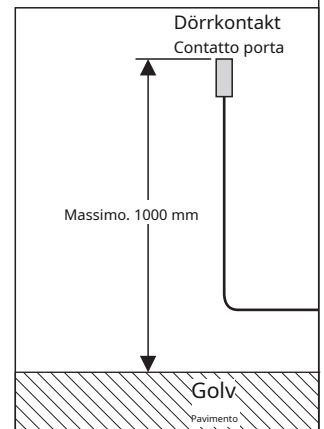


Alt. 1 Kabeldragning genom vägg Alt. 2
Collegamento del cavo di collegamento

Alt. 1 Cablaggio attraverso il muro
Alt. 2 Cablaggio a superficie



Aggregat/reläbox/ånggenerator Riscaldatore per
sauna/scatola relè/generatore di vapore



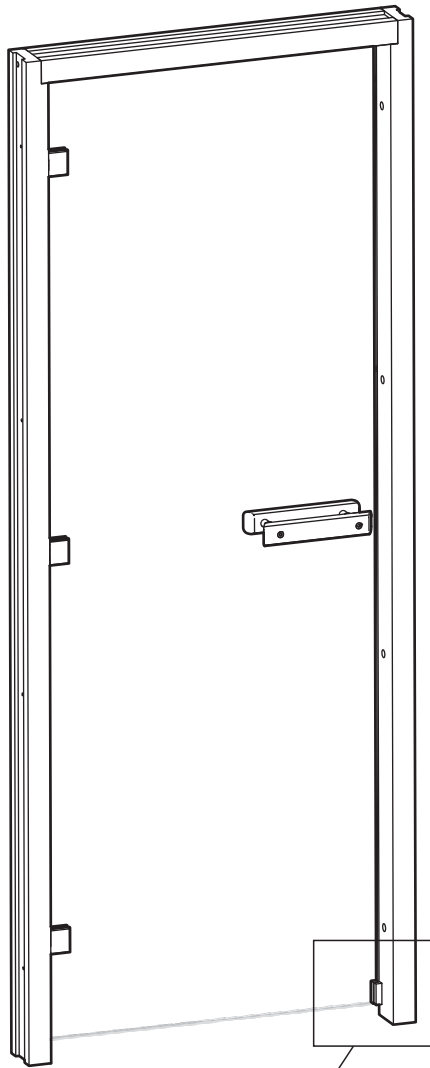
2

Placering av dörrkontakt - exempel 2

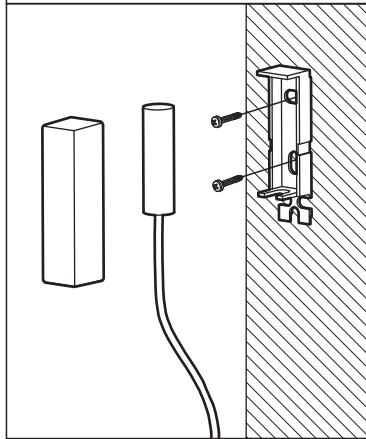
Posizionamento del contatto sulla porta - esempio 2

Dörrkontakt på handtagsidan av dörren

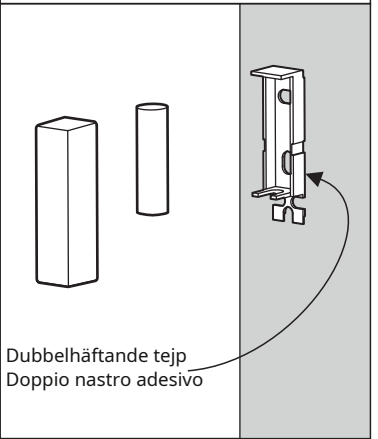
Contatto porta sul lato maniglia della porta



Montering på trä ecc.
Montato su legno ecc.



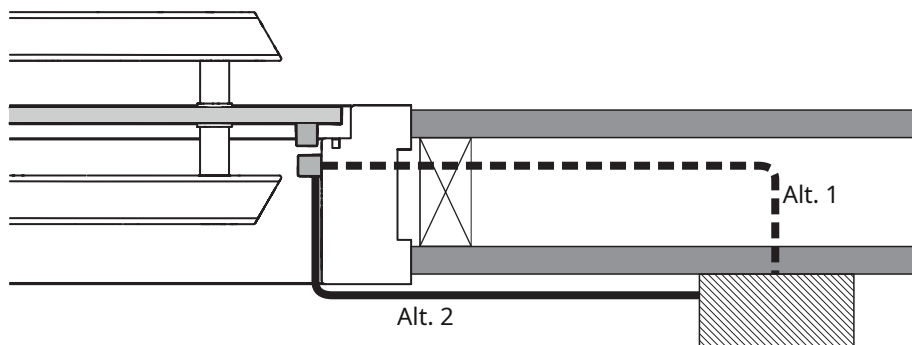
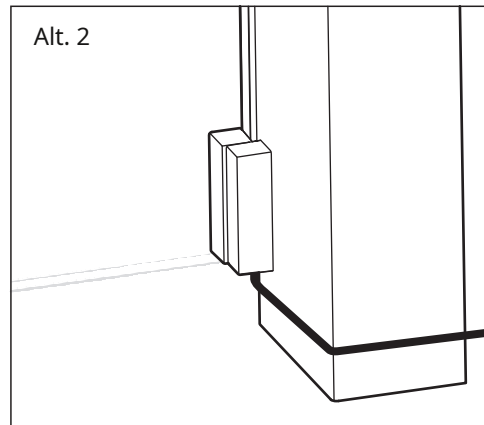
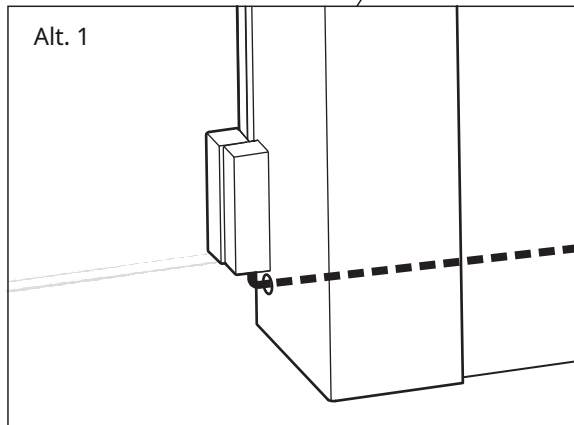
Montering på glas, järn ecc.
Montato su vetro, ferro ecc.



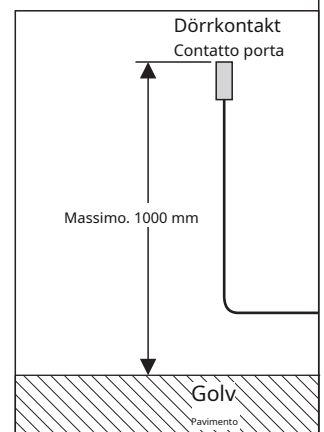
Dubbelhäftande tejp
Doppio nastro adesivo

Alt. 1 Kabeldragning genom vägg Alt. 2
Collegamento del cavo di collegamento

Alt. 1 Cablaggio attraverso il muro
Alt. 2 Cablaggio a superficie

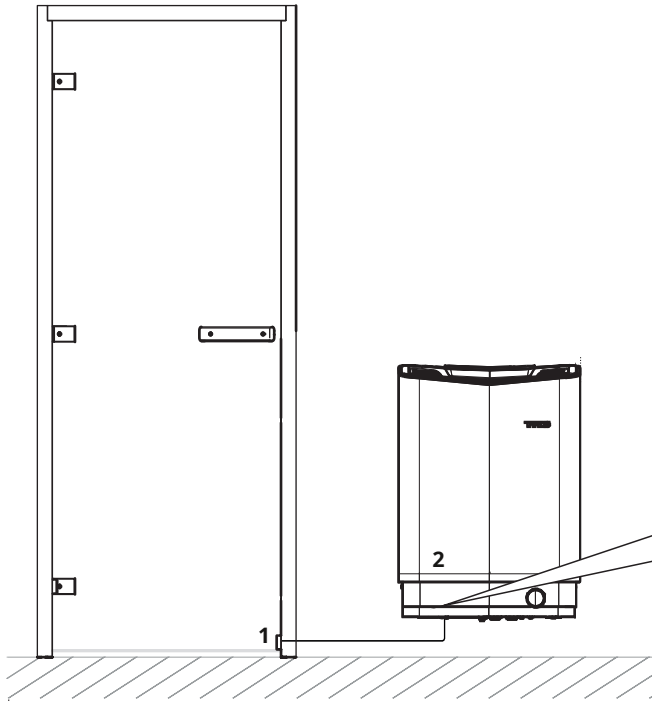


Aggregat/reläbox/ånggenerator Riscaldatore per
sauna/scatola relè/generatore di vapore



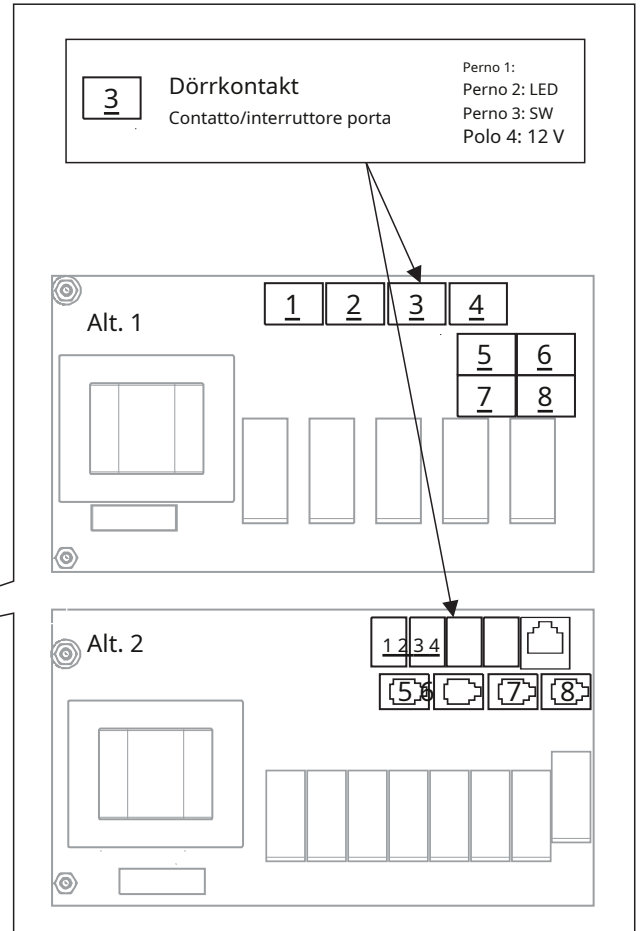
3

Dörrkontakt - bastuaggregat Contatto porta - riscaldatore sauna



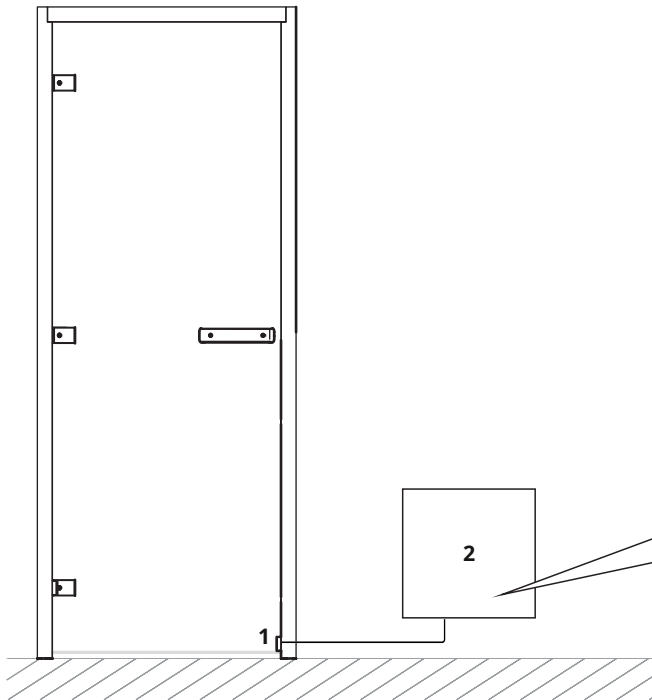
1. Contatto Dörrk
2. Bastuaggregat

1. Contatto/interruttore porta
2. Stufa per sauna



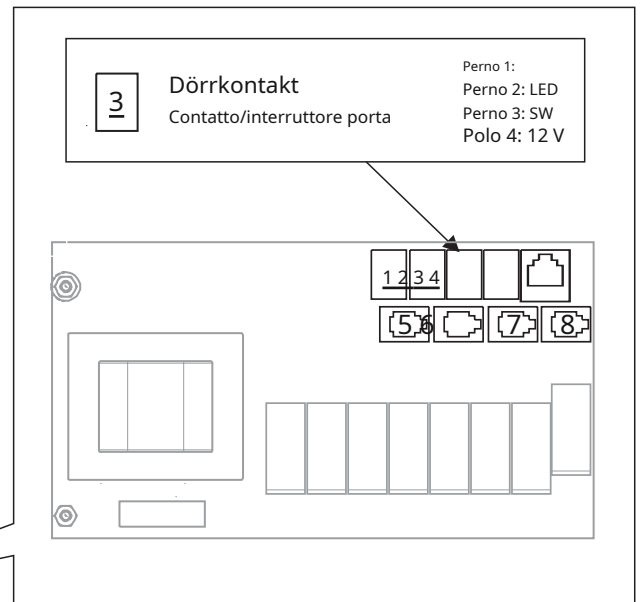
4

Dörrkontakt - reläbox eller ånggenerator Contatto porta - scatola relè o generatore di vapore

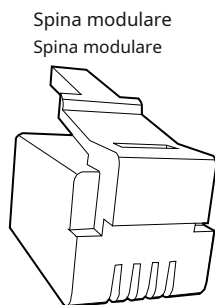


1. Contatto Dörrk
2. Reläbox / ånggenerator (VA, VB, PRO Steam)

1. Contatto/interruttore porta
2. Scatola relè/generatore di vapore (VA, VB, PRO Steam)



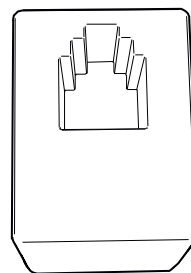
5 Descrizione dei contatti modulari



Perno: 1 2 3 4

Contatto modulare
Contatto modulare

Perno: 4 3 2 1



Inkoppling av

Contatto porta senza allarme per stato porta
Contatto porta con allarme per stato porta

Pos

Spillo

Segnalazione

Modello NO (normalmente aperto).
Modello NO (normalmente aperto) - Kopplingsbox krävs, se bild 5b.

Collegamento di

Contatto porta senza allarme per stato porta
Contatto porta con allarme per stato porta

Pos

Spillo

Commento

Modello NO (normalmente aperto).
Modello NO (normalmente aperto) - È necessaria una scatola di connessione, vedere fig. 5b.

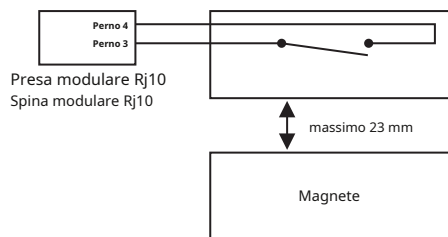
5a Cavo/magnete

Cavo/cavo
RJ10 4P4C - 4 metri



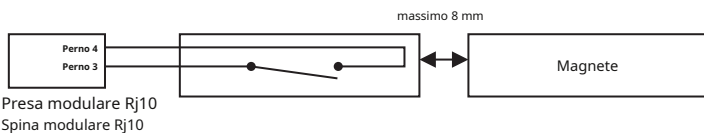
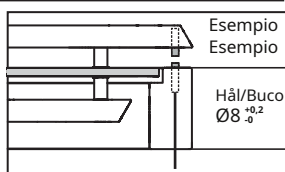
Monteringssätt 1- (Vedi immagine 1 e 2)

Metodo di assemblaggio 1- (Vedi fig. 1 e 2)



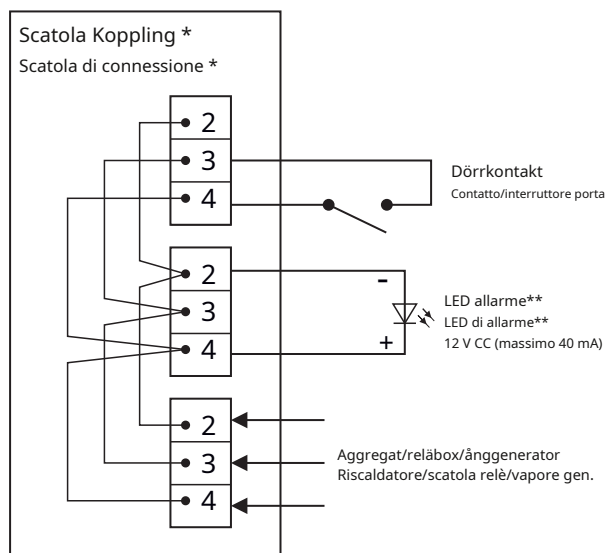
Monteringssätt 2- (Infalld)

Metodo di assemblaggio 2- (Incassato)

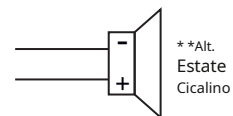


5b

Contatto porta con allarme per stato porta
Contatto porta con allarme per lo stato della porta



* Saluförs ej av Tylö
*Non fornito da Tylö



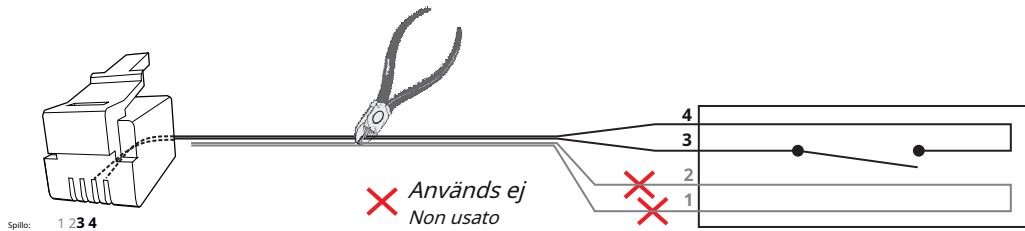
**Alt.
Estate
Cicalino

Ändring av modularkablage Modifica del cablaggio modulare

NOTA! Vid ändring av modularkablage, t. ex. collegamento del cavo, piegatura e crimpatura.

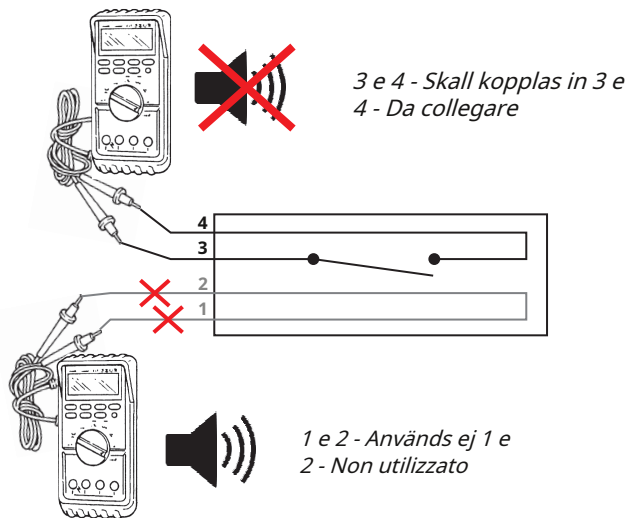
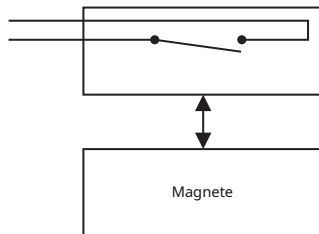
NOTA! Le pinze a crimpare sono necessarie se si modifica il cablaggio modulare, ad esempio per accorciare i fili.

1



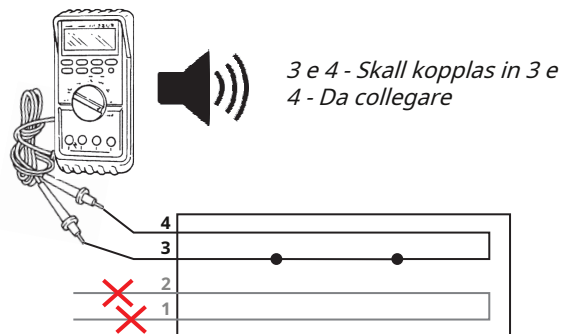
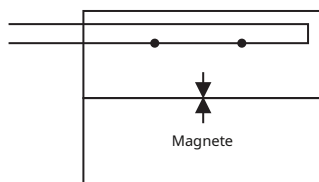
2

Dörrkontakten skall vara isär Il contatto della porta deve essere separato



3

Dörrkontakten skall vara ihop Il contatto della porta deve essere insieme



4

Crimpatura
Pinza per crimpare

