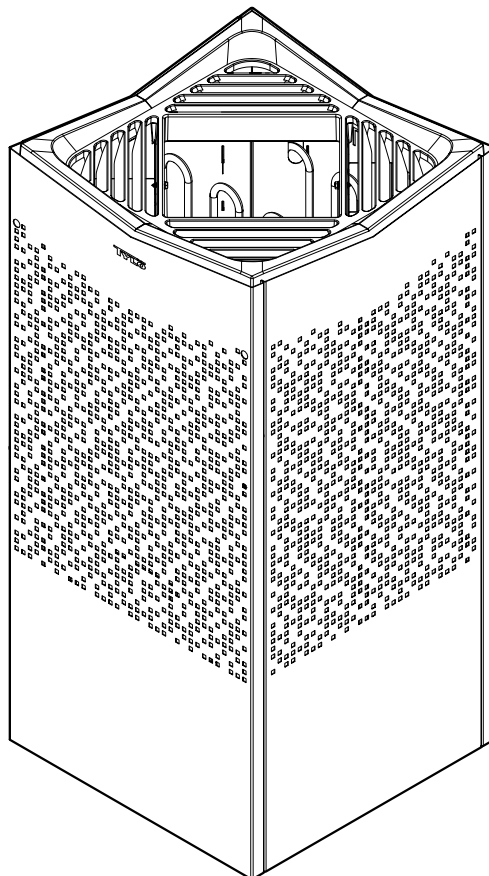


CROWN ELITE

2023-09-25



SVENSKA
INSTALLATIONSANVISNING

POLSKI
INSTRUKCJA INSTALACJI

ENGLISH
INSTALLATION GUIDE

NEDERLANDS
INSTALLATIEHANDLEIDING

DEUTSCH
INSTALLATIONSANLEITUNG

FRANÇAIS
NOTICE D'INSTALLATION

SVENSKA - INNEHÅLL

FÖRE INSTALLATION.....	2
INSTALLATION.....	4
ANSLUTNING/KOPPLINGSSCHEMA	6
EGENKONTROLL AV INSTALLATION	9

ENGLISH - TABLE OF CONTENTS

PRIOR TO INSTALLATION	11
INSTALLATION.....	13
CONNECTION/WIRING DIAGRAM.....	15
SELF-INSPECTION OF THE INSTALLATION	18

DEUTSCH - INHALTSVERZEICHNIS

VOR DER INSTALLATION	20
INSTALLATION.....	22
ANSCHLUSSDIAGRAMM/SCHALTPLAN	24
EIGENINSPEKTION DER INSTALLATION	27

FRANÇAIS - SOMMAIRE

AVANT L'INSTALLATION	29
INSTALLATION.....	31
SCHÉMA DE RACCORDEMENT/BRANCHEMENT	33
AUTOCONTRÔLE DE L'INSTALLATION	36

POLSKI - SPIS TREŚCI

PRZED PRZYSTĄPIENIEM DO INSTALACJI	38
INSTALACJA	40
SCHEMAT POŁĄCZEŃ I OKABLOWANIA.....	42
PRZEGLĄD INSTALACJI WE WŁASNYM ZAKRESIE	45

NEDERLANDS - INHOUD

VOORAFGAANDE AAN DE INSTALLATIE	47
INSTALLATIE.....	49
AANSLUIT- EN BEDRADINGSSCHEMA.....	51
ZELFINSPECTIE VAN DE INSTALLATIE	54

Måttuppgifter / vikt.....	55
Dimensions / weight.....	55
Abmessungen / Gewicht.....	55
Indication des dimensions / poids.....	55
Размеры / вес.....	55
Wymiarowanie / waga.....	55
Aangegeven maten / gewicht.....	55



VARNING!

- **Felaktig ventilation eller felaktig placering av aggregat kan under vissa betingelser medföra torrdestillation med risk för brand!**
- **Otillräcklig isolering av basturummet kan medföra risk för brand!**
- **Användning av felaktiga material i basturum, som t.ex. spånplatta, gips o.s.v. kan medföra risk för brand!**
- **Anslutning av aggregatet skall utföras av behörig elektriker enligt gällande föreskrifter!**
- **Det är ej tillåtet att montera mer än ett bastuaggregat i samma basturum.**
- **Utluftsväntil skall ej mynna ut i det fria. Detta kan påverka aggregatets temperaturskydd då ventilationsriktningen kan bli omvänd.**
- **Eventuellt tomrum ovanför bastutaket får ej vara helt inneslutet, utan måste ha minst ett ventilhål på samma vägg som bastudörren!**
- **Se alltid till att aggregatet ansluts med rätt huvudspänning/fasspänning!**
- **Personer med nedsatt fysisk eller psykisk prestationsförmåga, handikapp, eller liten erfarenhet av eller kunskap om utrustningens användning (t.ex. barn), får endast använda utrustningen under uppsikt av eller enligt instruktioner från den person som ansvarar för deras säkerhet!**
- **Beröring av aggregatets ovanlig ger brännskador. Tylö rekommenderar att aggregatskydd alltid används.**
- **Se till att barn inte leker nära aggregatet!**
- **Bastubad kan vara påfrestande för personer med svag hälsa. Rådgör med läkare.**
- **Övertäckning av bastuaggregatet medför brandfara.**
- **Doftessenser etc. kan innebära risk för antändning om de hålls outspädda på stenmagasinet!**
- **Om stenmagasinet sätts igen med grus och småsten kan rörelementen ta skada till följd av överhettning då luftgenomströmningen inte blir tillräcklig.**
- **Basturummet skall inspekteras innan en omstart av aggregatet sker**
- **Basturummet skall inspekteras innan aggregatet ställs i standby-läge för en fördröjd start**
- **Termostatgivaren måste installeras så att den inte påverkas av inkommande luft**
- **Bastudörren är utrustad med en brytare som bryter standby-läget om dörren öppnas när standby-läget är aktiverat via fjärrstyrningssystemet**
- **Möjlighet för allpolig fränkoppling måste finnas i den fasta installationen enligt gällande regler**
- **Denna apparat kan användas av barn som är 8 år och äldre och av personer med nedsatt kapacitet, förutsatt att de har fått instruktioner och/eller tillsyn när det gäller säker användning av apparaten och att de förstår de potentiella riskerna**
- **Låt inte barn leka med produkten**
- **Barn får inte utföra rengöring eller underhåll av apparaten utan uppsikt**

2 FÖRE INSTALLATION

Delar

Kontrollera att följande delar finns med i emballaget:

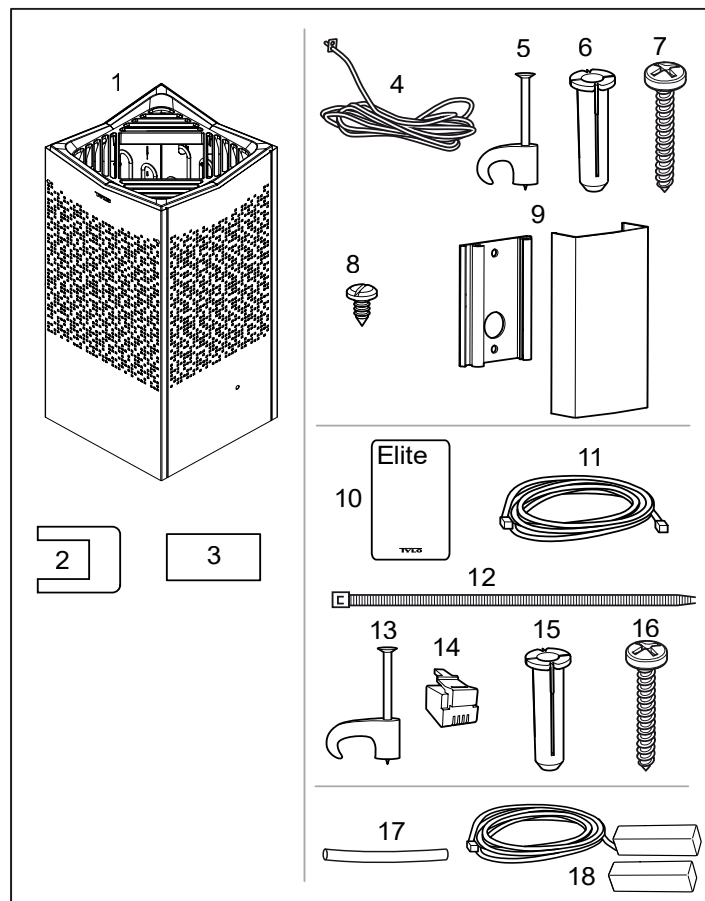


Fig 1: Bastuaggregatets/manöverpanelens delar

1. Bastuaggregat
2. Överkopplingsbleck x 3 st
3. Varningsetikett på tio språk
4. Tempsensor, kabellängd 4 m
5. Clips TC (3-5) x 10 st
6. Plastplugg 25x5 x 2 st
7. Skruv B6x25 x 2 st
8. Skruv B4x6,5 x 1 st
9. Sensorkåpa
10. Manöverpanel
11. Kabel mellan aggregat och manöverpanel, RJ10 4P4C, kabellängd 5 m x 1 st
12. Buntband
13. Clips C3x5 x 10 st
14. Modularplugg 4, 4/4RJ10 x 2 st
15. Plastplugg 25x5 x 3 st
16. Skruv B6x25 x 3 st
17. Skyddsslang Ø14x150 mm x 3 st, för RJ10 kablar (sensor, manöverpanel, dörrkontakt)
18. Dörrkontakt

Kontakta återförsäljare om någon del saknas.

Manöverpanel Elite medföljer Crown Elite.
Se separata anvisningar.

Krav för installation

För säker användning av aggregatet, kontrollera att följande krav tillgodoses:

- Allt anslutningsarbete får endast utföras av behörig elinstallatör enligt gällande föreskrifter
- Använd H07RN-F (60245 IEC 66) kabel eller liknande.
- Kabeldragningarna ska vara korrekt utförda (se Avsnittet Anslutning/kopplingschema, Fig. 14).
- Säkringens storlek (A) och strömkabelns storlek (mm²) ska passa aggregatet (se Avsnittet Anslutning/kopplingschema, Fig. 14).
- Ventilation av bastu ska utföras enligt instruktioner i denna manual (se Avsnittet Inluftsventilens placering, fig 6, Avsnittet Utluft-sventilens placering, fig 6).
- Placering av bastuaggregat, manöverpanel och sensor ska ske enligt instruktionerna i denna manual.
- Aggregatets effekt (kW) ska vara anpassat till bastuns volym (m³) (se Tabell 1). Minimivolymer får inte underskrivas och maximivolymer får inte överskrivas.
- Bastuns väggar och tak ska vara väl värmeisolerade. Vi rekommenderar att bastun kläs med träpanel invändigt.



NOTERA! En glas- eller stenvägg utan värmeisoleringsring ökar föruppvärmningstiden. Varje kvadratmeter av oisolerad tak- eller väggyta motsvarar ett tillägg på 1–2 m³ till bastuns volym.

Tabell 1: Effekt och bastuvolym

Effekt kW	Bastuvolym min/max m ³
6,6	4-8
8	6-12
10,8	10-18



FARA! Felaktig ventilation eller felaktig placering av aggregat kan under vissa betingelser medföra torrdestillation med risk för brand!



FARA! Otillräcklig isolering av basturummet kan medföra risk för brand!



FARA! Användning av felaktiga material i basturum, som t.ex. spånplatta, gips o.s.v. kan medföra risk för brand!



FARA! Anslutning av aggregatet skall utföras av behörig elektriker enligt gällande föreskrifter!

Verktyg för installation

Följande verktyg/material behövs för montering/anslutning:

- vattenpass,
- skiftnyckel,
- bormaskin,
- skruvmejslar.

Planering av installation

Innan du påbörjar monteringen av bastuaggregatet bör du:

- Planera bastuaggregatets placering (se Avsnittet Aggregatets placering - normalmontage, fig 3).
- Planera manöverpanelens placering (se medföljande anvisning för manöverpanel för tillåten placering). Se även Avsnittet Manöverpanelens placering, fig 5.
- Planera sensorns placering (se Fig 3 samt Fig 4).
- Placera inluftsventilen (se Avsnittet Inluftsventilens placering, fig 6).
- Placera utluftsventilen (se Avsnittet Utluft-sventilens placering, fig 6).
- Planera elinstallationen (se Avsnittet Anslutning/kopplingschema, Fig. 14).

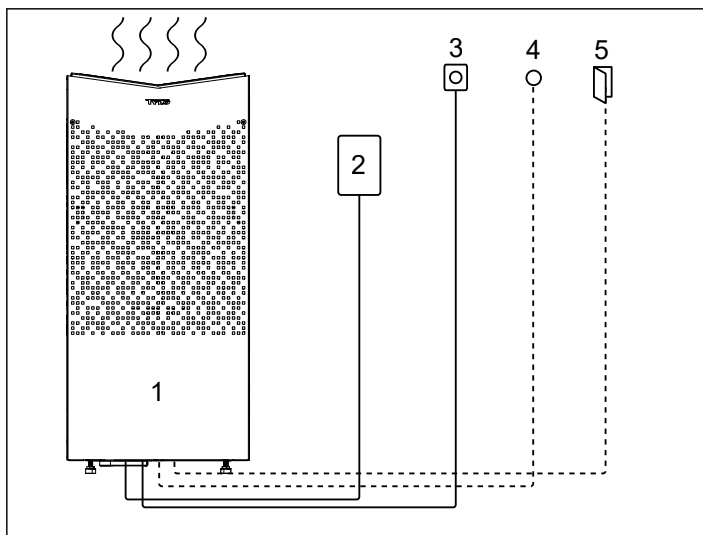


Fig 2: Schematisk översikt av installation

1. Bastuaggregat
2. Manöverpanel
3. Sensor
4. Extern on/off-brytare (tillval, dörrkontakt krävs för funktion)
5. Dörrkontakt

Aggregatets placering - normalmontage



FARA! Det är ej tillåtet att montera mer än ett bastuaggregat i samma basturum.

Placera bastuaggregatet:

- vid samma vägg som dörren (endast i undantagsfall på sidoväggen, men då mycket nära dörrväggen).
- på säkert avstånd till sidoväggar och inredning (se Fig 3).

Placera sensorn enligt bilden (se Fig 3), tänk på att inte någon aktiv friskluftsventil närmare än 1000 mm.

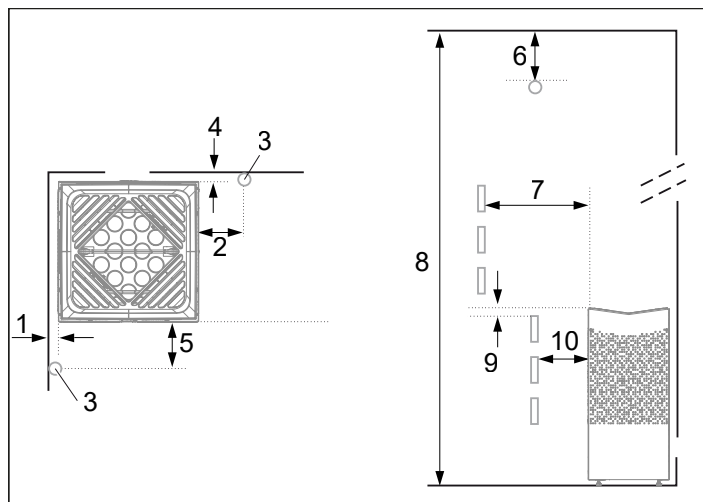


Fig 3: Placering av bastuaggregatet - normalmontage

1. Minsta avstånd till sidovägg: 50 mm
2. Sensorns placering alt 1: 300 mm från aggregat
3. Sensor
4. Minsta avstånd bakre vägg: 50 mm
5. Sensorns placering alt 2: 300 mm från aggregatets front
6. Sensorns placering: 150 mm från tak
7. Minsta avstånd till inredning: 50 mm
8. Minsta takhöjd: 1900 mm
9. Minsta avstånd: 20 mm
10. Minsta avstånd till inredning: 30 mm

Om väggen på vilken sensorn ska installeras är gjord av mycket värmeabsorberande material (t.ex. betong, tegel m.m.) eller om väggen är gjord av härdats glas, kan sensorn placeras i taket med avstånd från aggregatet enligt Fig 4.

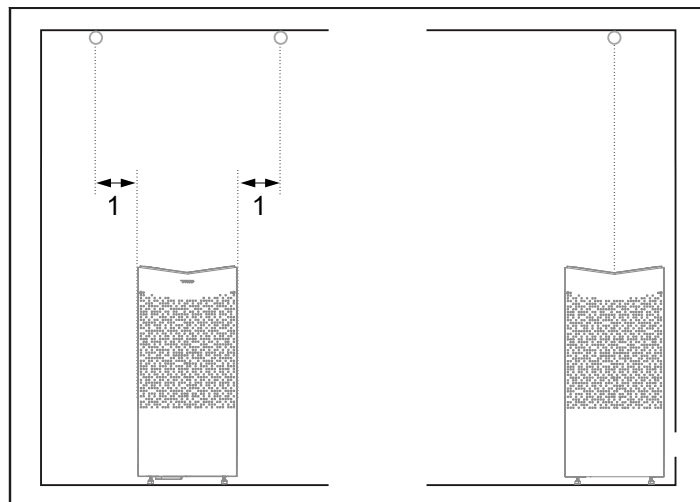


Fig 4: Takmontering av sensorn

1. 300 mm

Manöverpanelens (Tylö Elite) placering

Placering utanför basturum rekommenderas om möjligt på grund av lägre omgivningstemperaturer.

Manöverpanelen Tylö Elite är tillåten att placeras inne i ett Tylö basturum alternativt egenbyggt basturum vars ventilation är utförd och fungerar enligt Tylö förespråkad ventilation (självdagsprincip). Läs avsnitten *Inluftventilens* och *Utluftventilens placering* i denna anvisning, fig 6. Manöverpanelen skall alltid placeras utanför basturummet om inte dessa krav är uppfyllda.

Vid placering inne i basturummet så ska manöverpanelen monteras med hänsyn till säkerhetsavstånd och monteringshöjd, se Fig 5.



VARNING! Vid felaktigt utförd ventilation riskerar monterad manöverpanel inne i basturum att utsättas för högre temperatur än tillåten och kan bli deformerad eller gå sönder. Omgivningstemperatur för manöverpanel får aldrig överstiga 80°C.

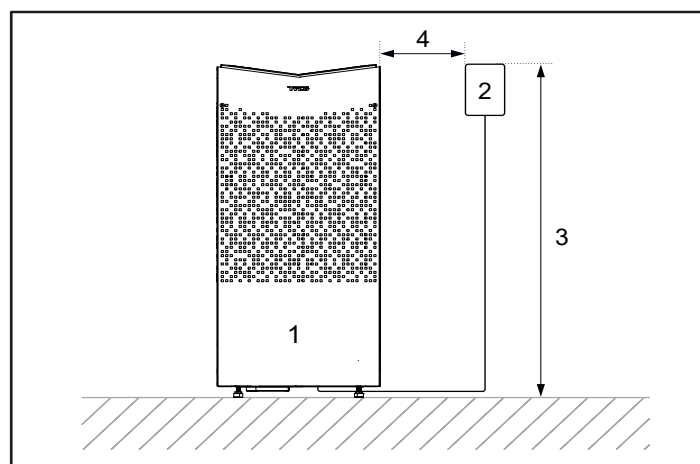


Fig 5: Säkerhetsavstånd/monteringshöjd manöverpanel

1. Aggregat
2. Manöverpanel Elite
3. Max 800 mm
4. Min 300 mm

Inluftsventilens placering

Placera inluftsventilen rakt genom väggen mitt under aggregatet. Ventilstorlek för en familjebastu ca. 125 cm².

Dörrens luftcirkulation skall samarbeta med varmluften från aggregatet.

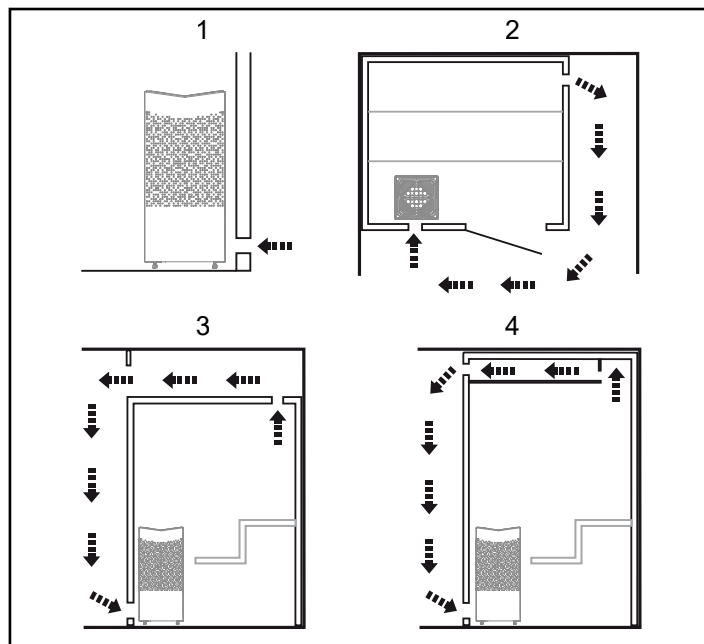


Fig 6: In- och utluftsventilens placering

1. Inluftsventilens placering.
2. Utluftsventilens placering genom bastuvägg.
3. Utluftsventilens placering genom tomrum.
4. Utluftsventilens placering via trumma.

Utluftsventilens placering



FARA! Utluftsventil skall ej mynna ut i det fria. Detta kan påverka aggregatets temperaturskydd då ventilationsriktningen kan bli omvänd.



FARA! Eventuellt tomrum ovanför bastutaket får ej vara helt inneslutet, utan måste ha minst ett ventilhål på samma vägg som bastudörren!

Placera utluftsventilen:

- med maximalt avstånd till inluftsventilen, t.ex. i diagonal (se Fig 6).
- högt på väggen eller i taket (se Fig 6).
- så att den utmynnar till det utrymme som dörr och inluftsventilmynnar till.

Utluftsventilen ska ha samma area som inluftsventilen.

Tillse att utlufts-, och inluftsventilen är öppen.

Mekanisk ventilation rekommenderas ej p.g.a. risk för felaktig luftväxling som kan påverka aggregatets temperaturskydd negativt.

INSTALLATION

Installation av bastuaggregat

1. Skruva bort front och bakstycke, se Fig 7.
2. Lossa skruvarna på luckorna, se Fig 8.

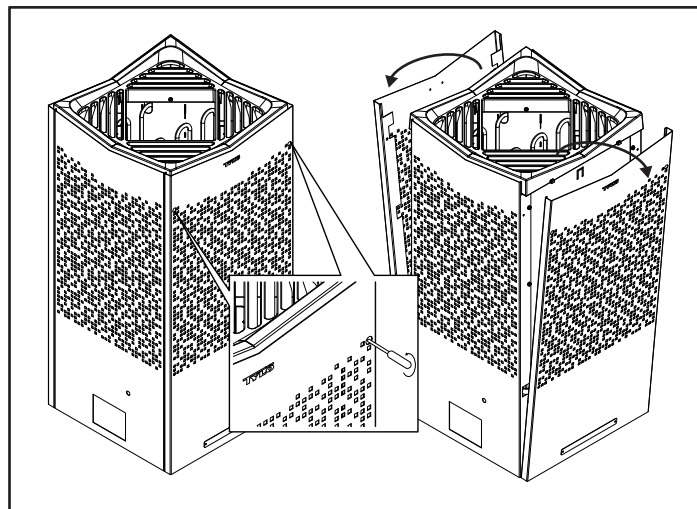


Fig 7: Ta bort front och bakstycke, genom att lossa de dolda skruvarna torx 20

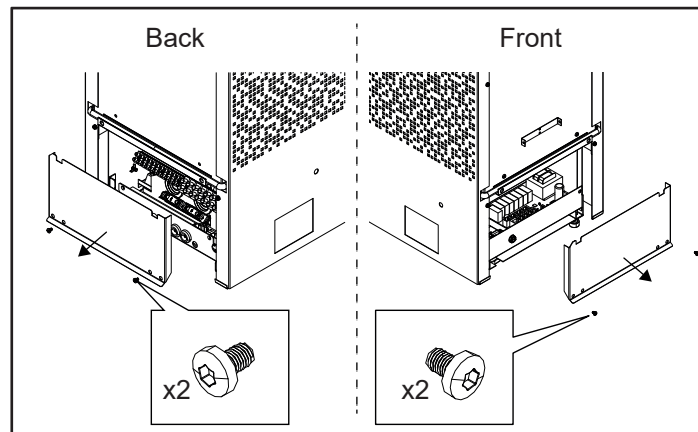


Fig 8: Lossa inkopplingsluckorna fram och bak

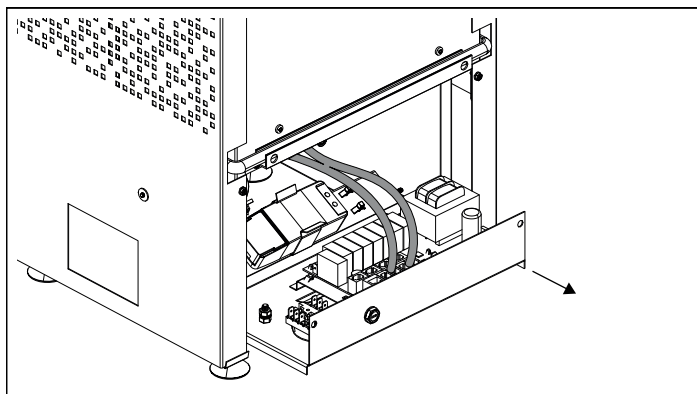


Fig 9: Dra ut lådan för lättare åtkomst



WARNING! Se alltid till att aggregatet ansluts med rätt huvudspänning/fasspänning!

Aggregatet ansluts med H07RN-F kabel eller liknande.

3. Anslut elkabeln (se Fig 10) enligt kopplingschema (se Fig. 14).

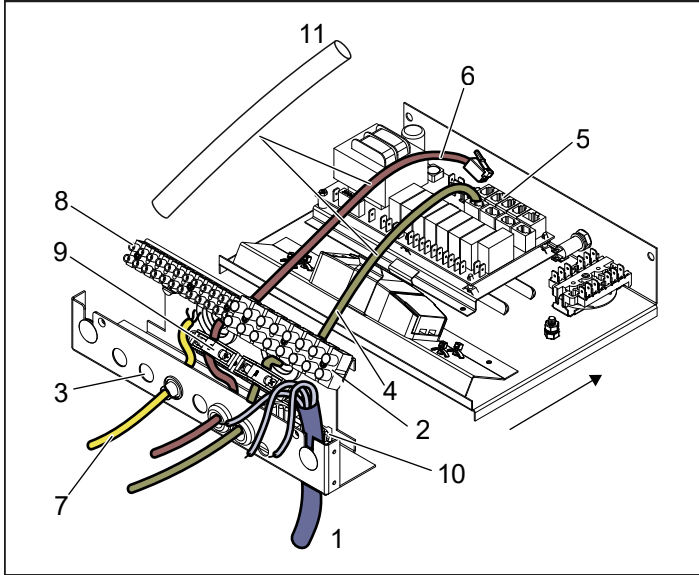


Fig 10: Eldosan

- | | |
|---|---|
| 1. Elkabel | 7. Eventuell belysningskabel / IR / AUX |
| 2. Plint för inkoppling av elkabel | 8. Plint för eventuell inkoppling av belysning + IR + AUX |
| 3. 16 mm Knockouts (x4) | 9. Dragavlastning för kablar till modularkontakter (x2) |
| 4. Manöverpanelens kabel | 10. Dragavlastning för elkabel |
| 5. Modularkontakter för inkoppling av manöverpanel, sensor etc. | 11. Skydds slang för RJ10 kablar |
| 6. Sensorns kabel | |
4. Dra kablar för manöverpanel och temperatursensor genom kabelgenomföringarna se fig 10. Anslut manöverpanelens kabel i en av de fyra RS485-kontakterna (position 6-9, se Fig 15).
5. Anslut sensor kabeln i NTC uttaget (position 1, fig 15). Dra ut lådan för att sträcka kablarna och spänn dragavlastningarna, se fig 9.
6. Anslut eventuell kabel till belysning och/eller IR-paneler, se Fig 10, till enligt kopplingsschema Fig 14.
7. Skjut in lådan, Sätt till baka luckorna och skruva i skruvarna (se Fig 8).
8. Haka tillbaka front och bakstycke och skruva fast dem (se fig 11).

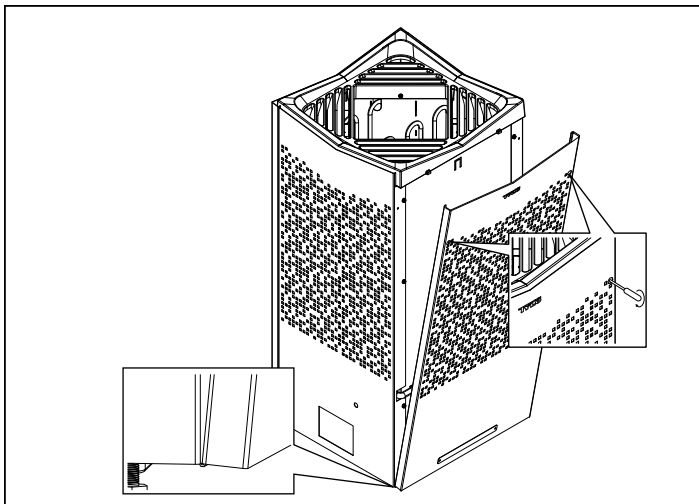


Fig 11: Montera på front och bakstycke

9. Montera sensorn på väggen se Fig 12. Termistorledningen kan även dras igenom väggen. Täta eventuella hål i väggen bakom sensorn, se Fig 13. Termistorledningen kan förlängas utanför bastun med svagströmsledning (2-ledare).

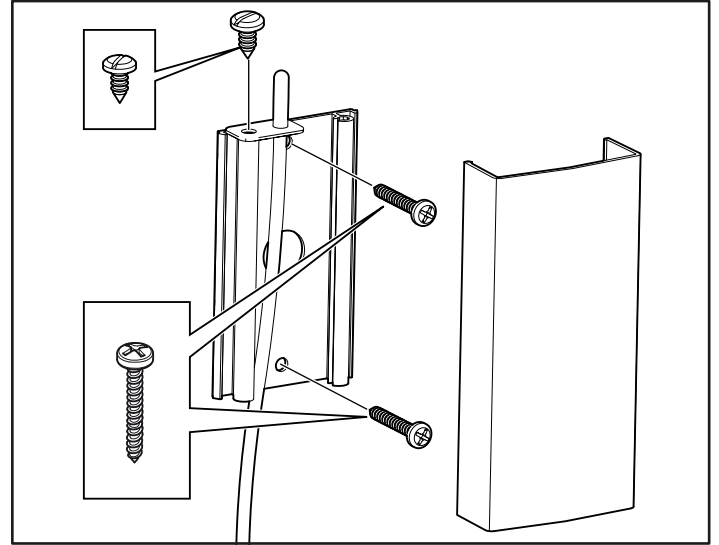


Fig 12: Montering av sensorn

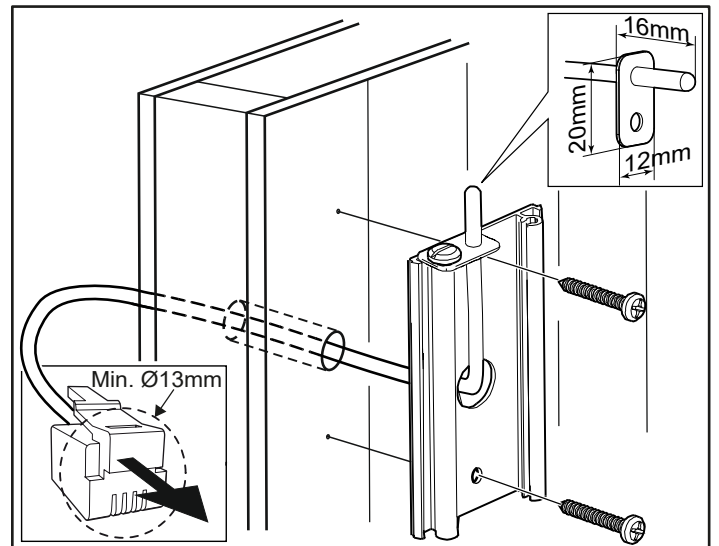


Fig 13: Ledningsdragning genom vägg.

10. För att säkerhetsställa att aggregaten står stadigt, justera fötterna och sätt aggregatet på plats

Ovanliga spänningar/fas-tal

Vid inkoppling till spänningar eller fas-tal, som inte anges i kopplingschema Fig 14, kontakta Tylö kundservice.

Extern ON/OFF-brytare (tillval)

Extern ON/OFF-brytare placeras på valfri plats utanför bastun. Brytare fungerar med både impuls eller konstant slutning, Kretskortet i aggregat känner automatiskt av vilken slutning som används. Möjlighet finns att se aggregatets status och fel på dörrkontakt ifall brytare har inbyggd led. Se instruktioner som medföljer externbrytaren.

Dörrkontakt

Dörrkontakt är ett krav för att kunna använda Elite-panelens kalenderfunktion samt fjärrstyra bastun via externbrytare, mobilapplikation eller PC-applikation.

Se instruktioner som medföljer dörrkontakten.

ANSLUTNING/KOPPLINGSSCHEMA

TAB	400-415 V 3N~ (C)		200-208 V 3~ (B)		230 V 3~ (B)		200-208 V~ (A) *		230-240 V~ (A) *	
Effekt kW	Strömstyrka amp	Ledningsarea mm ²	Strömstyrka amp	Ledningsarea mm ²	Strömstyrka amp	Ledningsarea mm ²	Strömstyrka amp	Ledningsarea mm ²	Strömstyrka amp	Ledningsarea mm ²
6,6	10	1,5 (fig 19)	19	4	17	4	33	10	29	10
8	12	2,5	23	6	20	4	40	16	35	10
10,8	16	2,5	32	10	28	10	-	-	-	-

* 10,8 kW är inte godkänd för enfas i europa

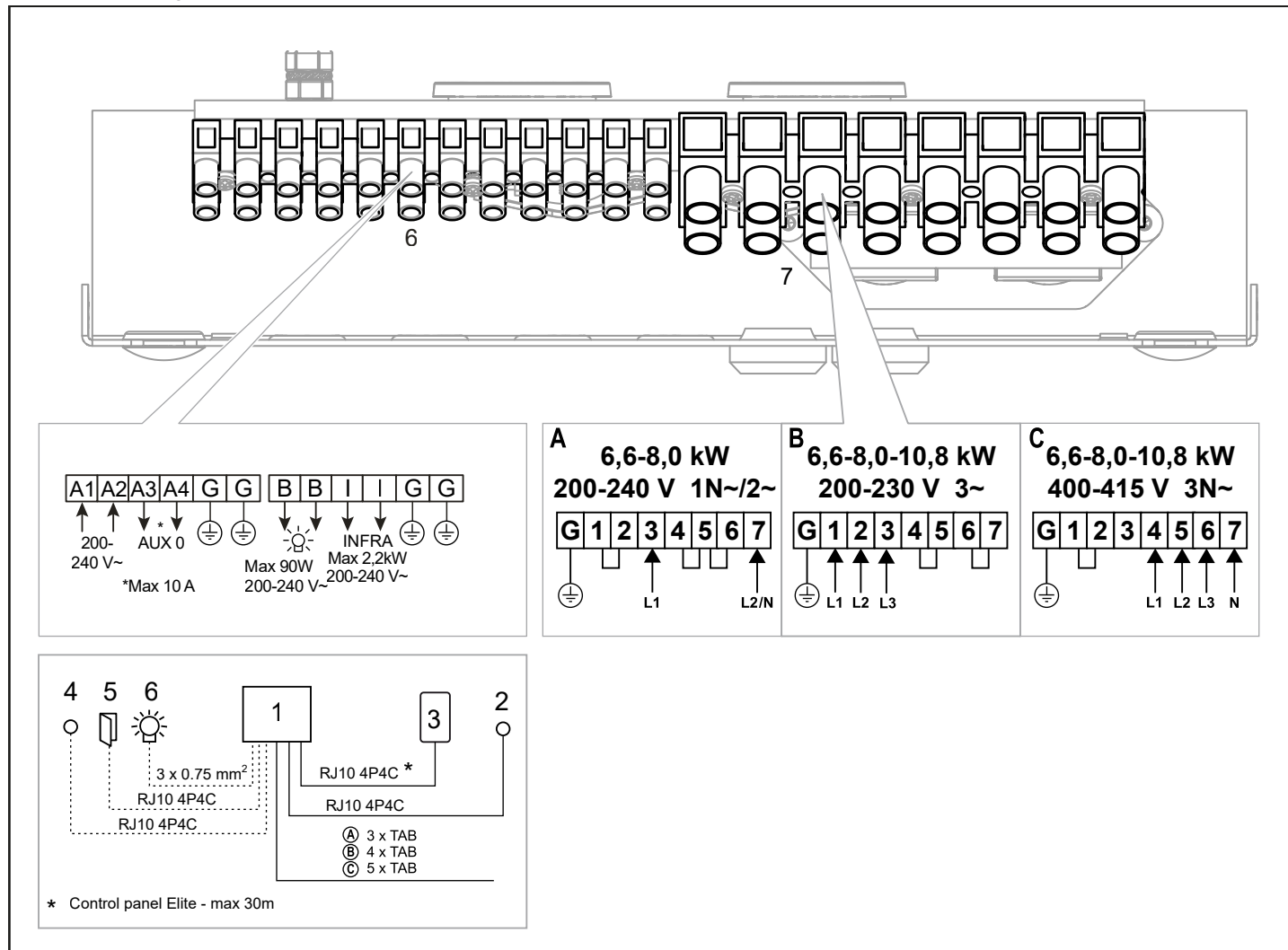


Fig 14: Kopplingschema

1. Aggregat
2. Sensor (ansluts till NTC pos 1)
3. Manöverpanel (ansluts till pos 6-9)
4. Externbrytare (tillval)
5. Dörrkontakt
6. Plint för inkoppling av belysning / IR / AUX
7. Plint för inkoppling av elkabel

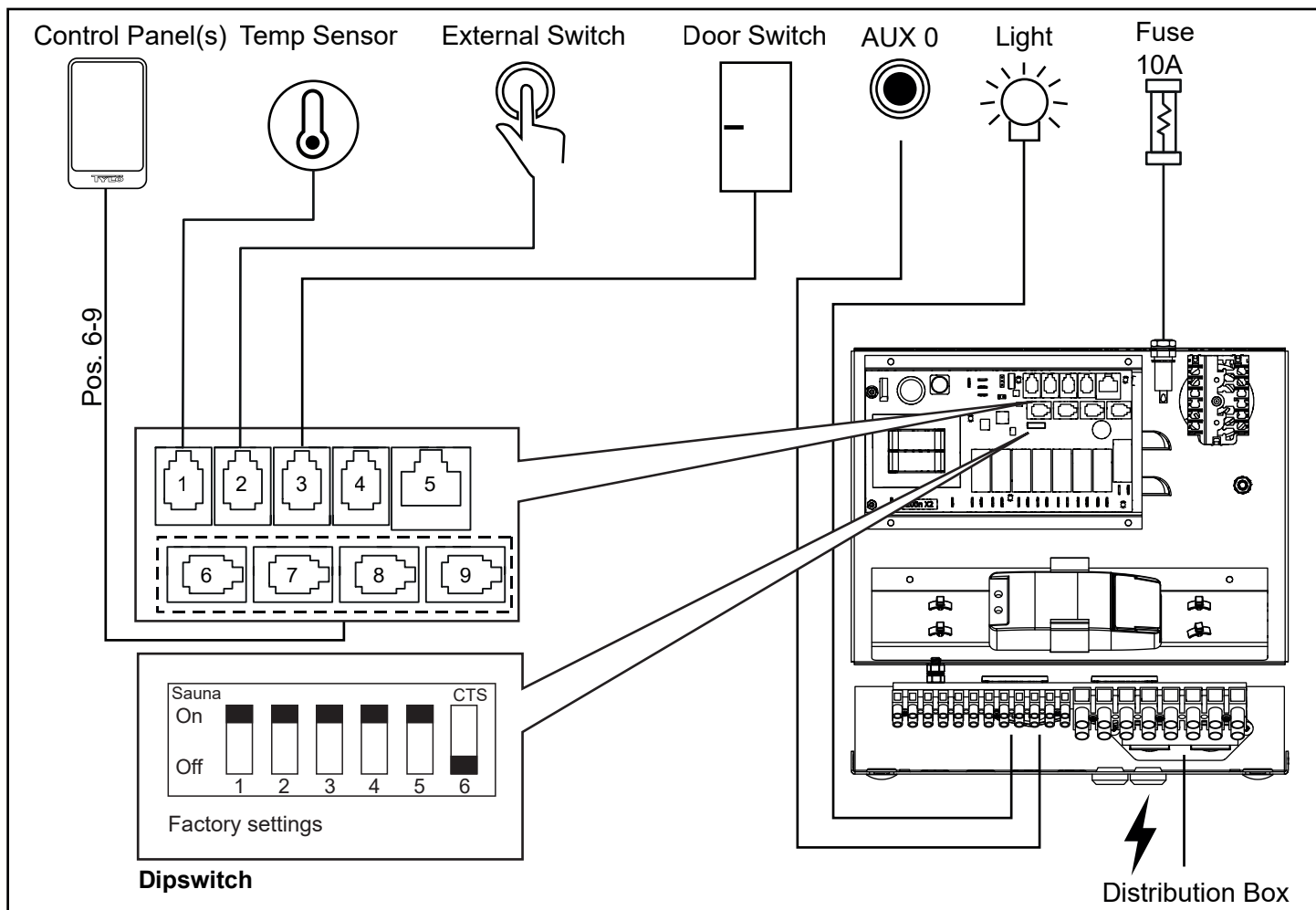


Fig. 15. Schematisk installation Crown Elite

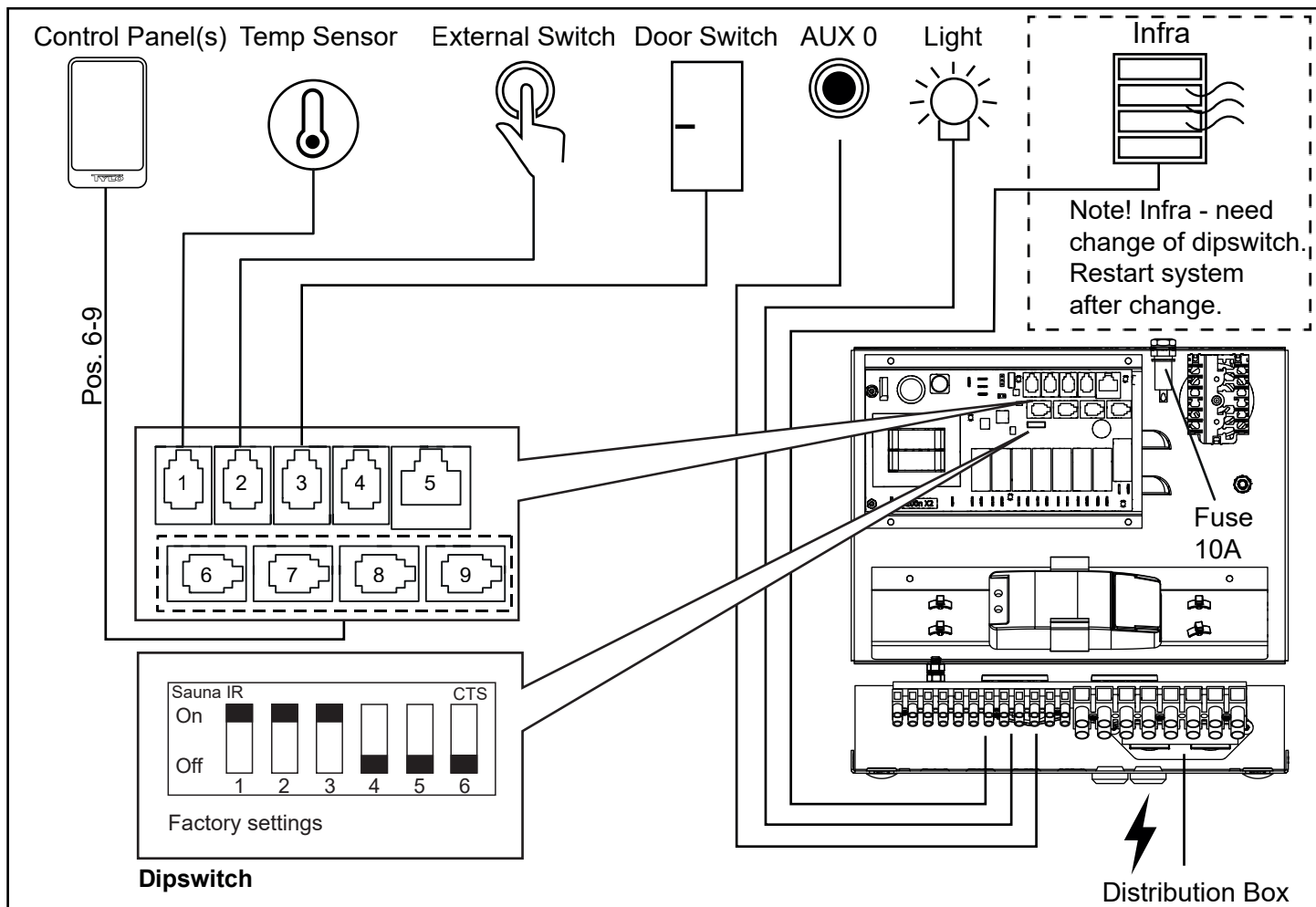


Fig. 16. Schematisk installation Crown Elite med Infra. DIP-switcharna ställs om enligt bilden.

Beskrivning av kablage/modularkontakter

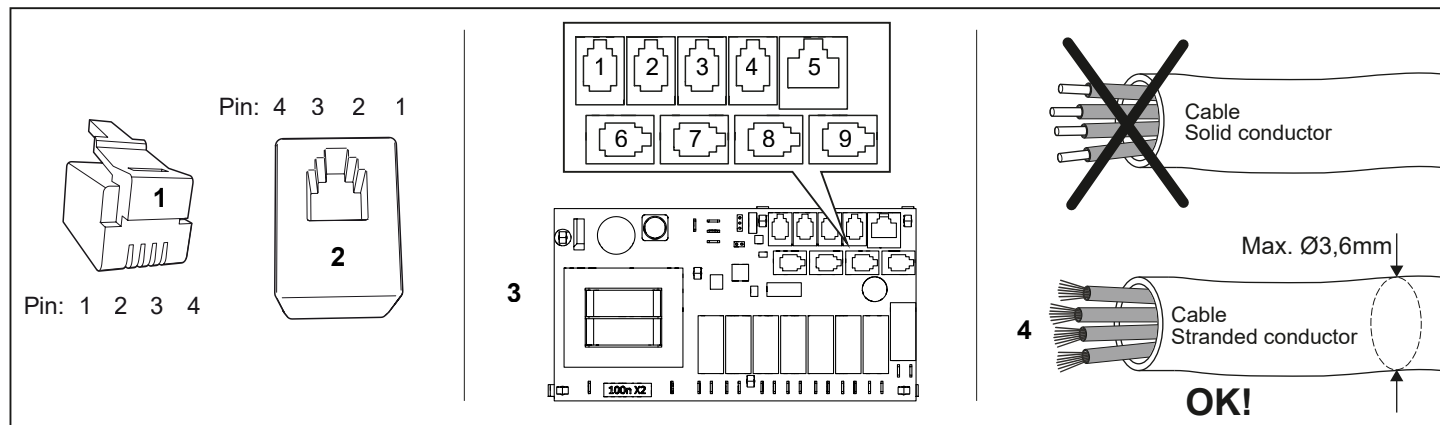


Fig. 17 Modularplugg/modularkontakt, reläkort och ledare flertrådig

1. Modularplugg RJ10, används till kabel (max. kabelarea för kontaktering av modularplugg: 0,14-0,20 mm² / AWG26-AWG24)
2. Modularjack RJ10, sitter monterad på reläkort och manöverpanel
3. Reläkort "high" (Pos. 6-9 är vita anslutningar)
4. Kabel/ledare som ansluts till modularplugg skall vara flertrådig

Pos	Enhet		Använd pin	Anmärkning	Pin1	Pin 2	Pin 3	Pin 4
1 - NTC	Tempsensor i rum		2, 3	10kΩ. Kan även kopplas in på pos 4 - SEC/NTC.	Not use	10kΩ	10kΩ	Not use
2 - EXT SWITCH	Externbrytare		3, 4	Start/stopp av drift. Konstant eller impulsslutning.	Not use	Not use	Switch	Switch
	Externbrytare med led-indikering		2, 3, 4	Start/stopp av drift. 12VDC max 40mA. Tylö artikel nr: 90908048	Not use	Led GND	Switch	Switch / Led 12V
3 - DOOR SWITCH	Dörrkontakt (NO)		3, 4	Tylö artikel nr: 90908035	Not use	Not use	Switch	Switch
	Dörrkontakt (NO) med extern larm-indikering		2, 3, 4	12VDC max 40mA. Krävs extern kopplingsbox, saluförs inte.	Not use	Led GND	Switch	Switch / Led 12V
4 - SEC/NTC	Kombinerad tempsensor/ tempkydd i rum	Tempsensor 10kΩ	2, 3	Används endast till vissa produkter.	Sec	10kΩ	10kΩ	Sec
		Tempkydd 130°C	1, 4					
	Adapter för aktivering av drift-status		1, 4	Steam Commercial	Sec	Not use	Not use	Sec
5 - ADD-ON	Extra reläkort		1, 2, 3, 4, 5, 6, 7, 8	Obs! Ej för nätverksanslutning.				
6-9 - RS485	Manöverpaneler		1, 2, 3, 4	Tylö Elite och Pure manöverpanel.	A (RS485)	B (RS485)	12V	GND
	Temp/fuktsensor %		1, 2, 3, 4	Combiaggregat med Elite manöverpanel och Tylarium.	A (RS485)	B (RS485)	12V	GND
	Synkkabel A/B		1, 2	Multisteam och Tylarium. Primär och sekundär enhet.	A (RS485)	B (RS485)	Not use	Not use

Tabell 3: Beskrivning av reläkortets anslutningar



NOTERA! Vid ändring av modularkablage, t. ex. förkortning av ledning, krävs en crimptång.

EGENKONTROLL AV INSTALLATION

För att kontrollera installationen:

1. Slå på huvudspänning till aggregat från elcentral.
2. Slå på brytaren längst ned på aggregatet, se fig 18.
3. Försäkra dig om att manöverpanelen lyser, kan ta någon minut.
4. Starta aggregatet (se Bruksanvisning). Belysningen tänds.
5. Kontrollera att alla de tre rörelementen går igång (blir röda), kan ta 5 min.

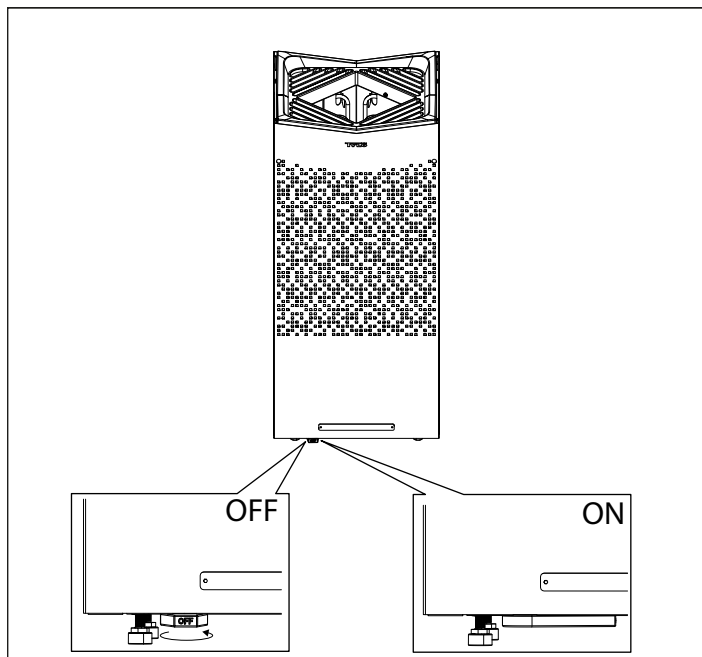


Fig. 18: ON / OFF

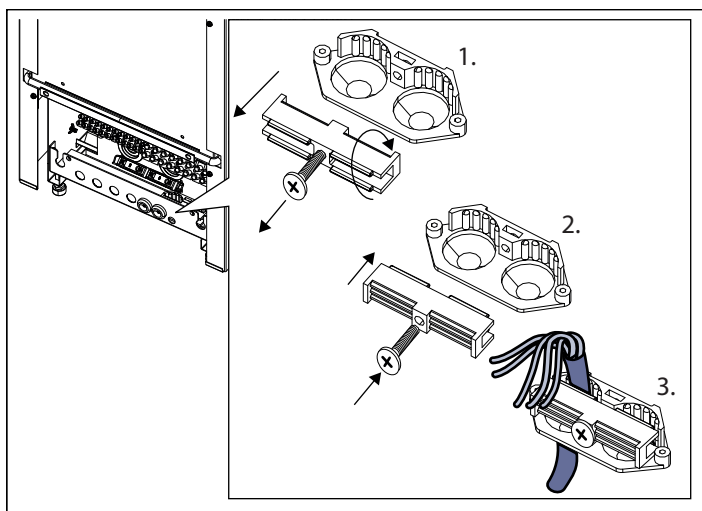


Fig. 19: Dragavlastning - När 5x1.5 mm² kabel används

1. Skruva ur skruven och vänd låsbiten
2. Montera tillbaka
3. Spänn fast kabeln

Denna bruksanvisning bör sparas!

Vid eventuella problem, kontakta inköpsstället.

© Eftertryck, helt eller delvis, är förbjudet utan Tylös skriftliga tillstånd. Rätt till ändringar i material, konstruktion och design förbehålls.



WARNING!

- ***Poor ventilation or heater positioning may lead to dry distillation, posing a fire risk under certain circumstances!***
- ***Insufficient insulation of the sauna cabin may pose a fire risk!***
- ***Use of the wrong materials in the sauna cabin, such as particle board, drywall, etc., may pose a fire risk!***
- ***The heater must be connected by a qualified electrician pursuant to applicable regulations!***
- ***No more than one heater may be installed in the same sauna cabin.***
- ***The air exhaust vent must not lead outdoors. This could cause the ventilation direction to be reversed, which may negatively affect the heater temperature cut-out.***
- ***Any gap above the sauna ceiling should not be sealed without leaving at least one vent hole on the same wall as the sauna door!***
- ***Always check that the heater is connected to the correct main/phase voltage!***
- ***Anyone with a mental or physical disability or little experience or knowledge of how to use the equipment (e.g. children) must be instructed or supervised by someone responsible for their safety.***
- ***Touching the upper parts of the heater may cause burn injuries. Tylö recommends always using the heater screen.***
- ***Never allow children to play near the heater!***
- ***Saunas are not recommended for people in poor health. Please consult a doctor.***
- ***Fragrant essences and similar products may ignite, if poured directly onto the stones.***
- ***Covering the heater may cause a fire.***
- ***If the stone compartment fills up with gravel and small stones, the tubular element can be damaged as a result of overheating, as air flow will be insufficient.***
- ***The sauna room or cabin is to be inspected before either restarting the timer or by switching on the appliance by a separate remote-control system***
- ***The sauna room or cabin is to be inspected before setting the appliance to a standby mode for a delayed start***
- ***Thermostat sensors have to be installed so that they are not influenced by incoming air***
- ***The door of the sauna room or cabin is fitted with an interlock such that the stand-by mode setting for remote operation is disabled if the sauna door or cabin door is opened when the stand-by mode setting for remote operation is set***
- ***Means for full pole disconnection must be incorporated in the fixed wiring in accordance with the wiring rules***
- ***This appliance can be used by children aged from 8 years and above and persons with reduced physical, sensory or mental capabilities or lack of experience and knowledge if they have been given supervision or instruction concerning use of the appliance in a safe way and understand the hazards involved***
- ***Children shall not play with the appliance***
- ***Cleaning and user maintenance shall not be made by children without supervision***

PRIOR TO INSTALLATION

Parts

Check that the following parts are included in the packaging:

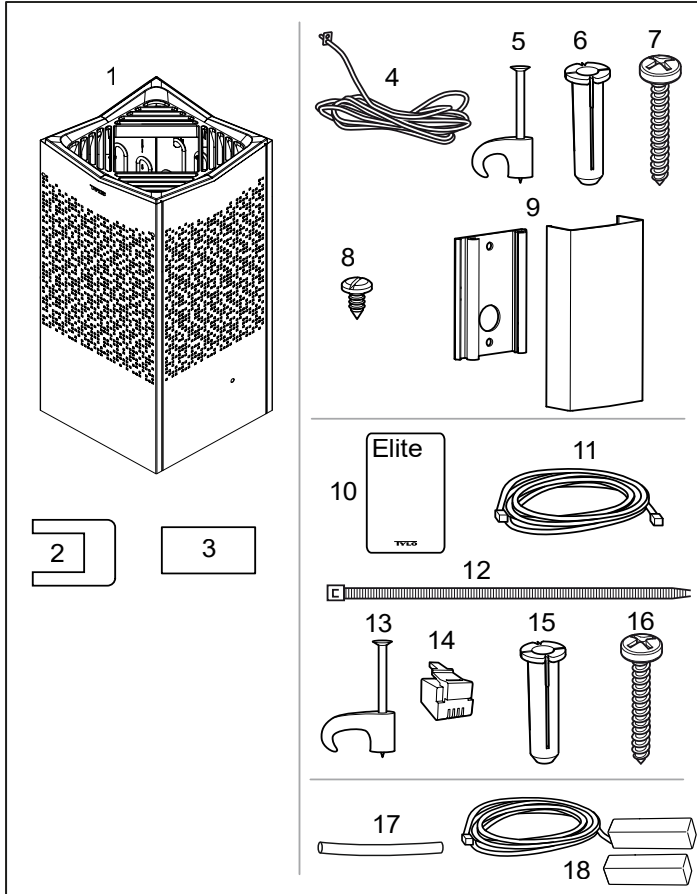


Figure 1: Sauna heater/control panel parts

1. Sauna heater
2. Connectors x 3
3. Warning sticker in ten languages
4. Temp. sensor, cable length 4 m
5. Clips TC (3-5) x 10 pieces
6. Plastic plugs 25x5 x 2 pieces
7. Screws RXS/A2 PHIL B6x25 x 2 pieces
8. Screw B4x6,5 x 1 piece
9. Sensor cover
10. Control panel
11. Cable between heater and control panel, RJ10 4P4C, cable length 5 m x 1 pce
12. Cable tie
13. Clips C3x5 x 10 pieces
14. Modular plug 4, 4/4RJ10 x 2
15. Plastic plugs 25x5 x 3 pcs
16. Screws B6x25 x 3 pcs
17. Protection hose Ø14x150 mm x 3 pcs, for RJ10 cables (sensor, control panel, door switch)
18. Door contact

Contact your dealer if anything is missing.

Control panel Elite is supplied with Crown Elite.
See separate guides.

Installation requirements

To ensure safe use of the heater, check that the following criteria are met:

- All wiring must be performed in accordance with national and local codes
- Use H07RN-F (60245 IEC 66) cables or a corresponding type
- The cables must be installed correctly (see the Connection/wiring diagram section, Figure 14).
- The fuse size (A) and the power cable size (mm²) must be suitable for the heater (see the Connection/wiring diagram section, Figure 14).
- The sauna ventilation must comply with the instructions in this manual (see the Air intake positioning section, Figure 6, the Air exhaust positioning section, fig 6).
- The position of the sauna heater, control panel and sensors must comply with the instructions in this manual.
- The heater's output (kW) must be adapted to the sauna's volume (m³) (see Table 1). The minimum and maximum volumes must not be exceeded.
- The walls and ceiling of a sauna room should be thermally well insulated. It is recommended to use wooden panel cladding inside the sauna room.



NOTE! A glass-, or brick wall without heat insulation increases the warm-up time. Each square meter of uninsulated ceiling or wall surface equals an additional 1–2 m³ of sauna volume.

Table 1: Output and sauna volume

Output kW	Sauna volume min./max. m ³
6,6	4-8
8	6-12
10,8	10-18



DANGER! Poor ventilation or heater positioning may lead to dry distillation, posing a fire risk under certain circumstances!



DANGER! Insufficient insulation of the sauna cabin may pose a fire risk!



DANGER! Use of the wrong materials in the sauna cabin, such as particle board, drywall, etc., may pose a fire risk!



DANGER! The heater must be connected by a qualified electrician pursuant to applicable regulations!

Installation tools

The following tools and materials are needed for installation and connection:

- water level,
- adjustable spanner,
- electric drill,
- screwdrivers.

Installation planning

Before starting to install your sauna heater:

- Plan the sauna heater positioning (see the Heater positioning - normal installation section, Figure 3).
- Plan the control panel positioning (see the attached instructions for the control panel for allowable positioning). See also the Control Panel section, Figure 5.
- Plan the sensor positioning (see Figure 3 and Figure 4).
- Position the air intake vent (see the Air intake vent positioning section, Figure 6).
- Position the air exhaust vent (see the Air exhaust vent positioning section, Figure 6).
- Plan the electrical installation (see the Connection/wiring diagram section, Figure 14).

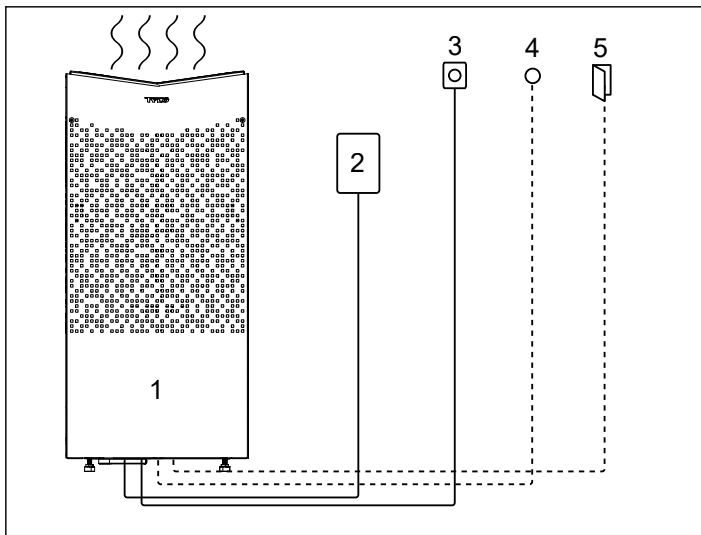


Figure 2: Schematic diagram of installation

1. Sauna heater
2. Control panel
3. Sensor
4. External on/off switch (option, door contact needed for function)
5. Door contact

Positioning the heater - normal installation



DANGER! No more than one heater may be installed in the same sauna cabin.

Position the sauna heater:

- on the same wall as the door (or the side wall if very close to the door wall).
- Position the heater at a safe distance from the floor, side walls and interior fittings (see Figure 3).

Position the sensor according the picture (see Figure 3). Shut any active air inlet with in 1000 mm from the sensor,

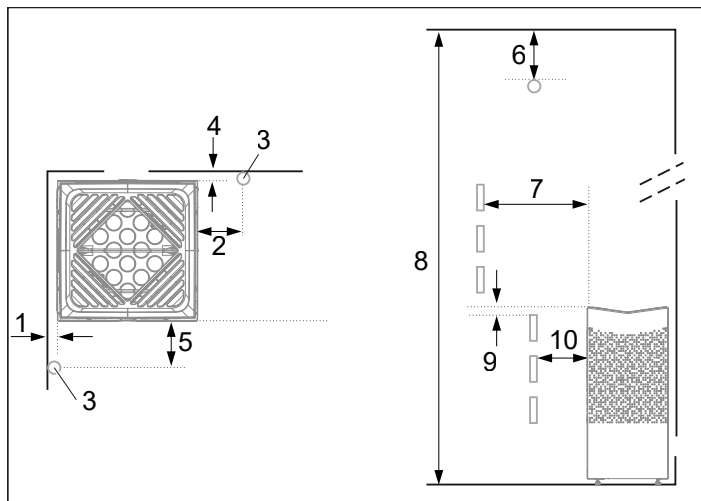


Figure 3: Positioning the heater - normal installation

1. Minimum distance from side wall: 50 mm
2. Sensor position alt 1: 300 mm from heater
3. Sensor
4. Minimum distance from back wall: 50mm
5. Sensor position alt 2: 300 mm from heater front
6. Sensor position: 150 mm from ceiling
7. Minimum distance from interior fittings: 50mm
8. Minimum ceiling height: 1900 mm
9. Minimum distance: 20 mm
10. Minimum distance from interior fittings: 30 mm

If the wall on which the sensor is to be installed is made of highly heat-absorbing material (e.g. concrete, brick, etc.), or of hardened glass, the sensor may be installed in the ceiling at a distance from the heater, according to Figure 4.

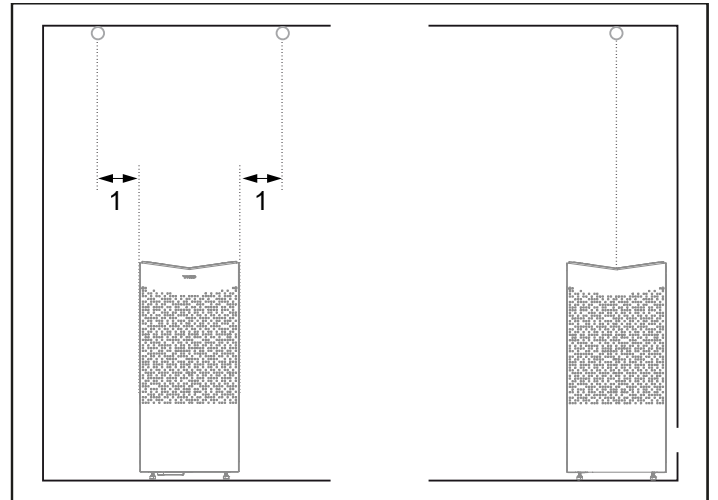


Figure 4: Sensor installation on ceiling

1. 300 mm

Placement of the Tylö Elite control panel

Where possible, placement of the control panel outside the sauna room is recommended due to lower ambient temperatures. The control panel may be placed inside a Tylö sauna room or a self-built sauna room with correct ventilation which operates according to Tylö-recommended ventilation (natural ventilation principle). Read the sections titled, Positioning the intake vent and Positioning the outlet vent in these instructions, figure 6. The control panel must always be placed outside the sauna cabin if these requirements are not met. If installing the control panel inside the sauna cabin, it should be positioned with regard to safety distances and installation height, see Figure 5.



WARNING! With incorrect ventilation, a control panel fitted inside the sauna cabin may be exposed to excessive temperatures, which can cause the control panel to become deformed or defective. The ambient temperature around the control panel should never exceed 80°C.

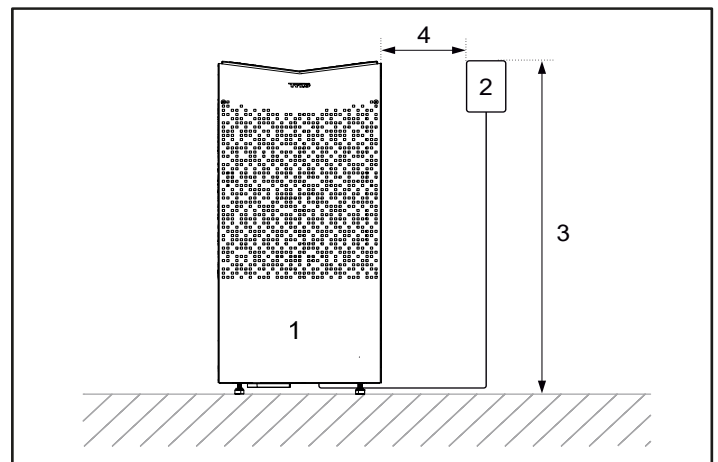


Figure 5: Safety distance / installation height, control panel

1. Heater
2. Control panel Elite
3. Max. 800 mm
4. Min. 300 mm

Positioning the inlet vent

Install the inlet vent straight through the wall under the centreline of the heater.

Vent size for a family sauna approx. 125 cm².

The air circulation from the door must concord with the hot air circulation from the heater.

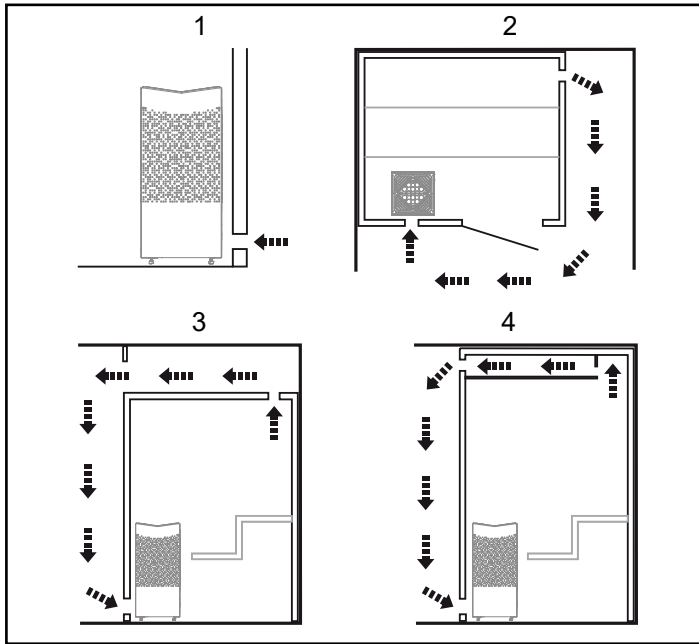


Figure 6: Positioning the air intake and exhaust vents

1. Inlet vent position.
2. Outlet vent position through the sauna wall.
3. Outlet vent position through the cavity.
4. Outlet vent position via duct.

Positioning the outlet vent



DANGER! The air exhaust vent must not lead to outdoors. This could cause the ventilation direction to be reversed, which may negatively affect the heater temperature cut-out.



DANGER! Any gap above the sauna ceiling should not be sealed without leaving at least one vent hole on the same wall as the sauna door!

Position the outlet vent

- at the maximum possible distance from the air intake vent, e.g. diagonally (see Figure 6).
- high on the wall or in the ceiling (see Figure 6).
- so that it vents into the space that the door and air intake vent open into.

The outlet vent must have the same area as the inlet vent. Ensure that the outlet and inlet vent are open.

Mechanical ventilation is not recommended due to the risk of poor air exchange, which can negatively affect the heater temperature cut-out.

INSTALLATION

Sauna heater installation

1. Lift off the front and back panels, figure 7.
2. Undo the screws and open the front and back hatch, figure 8.

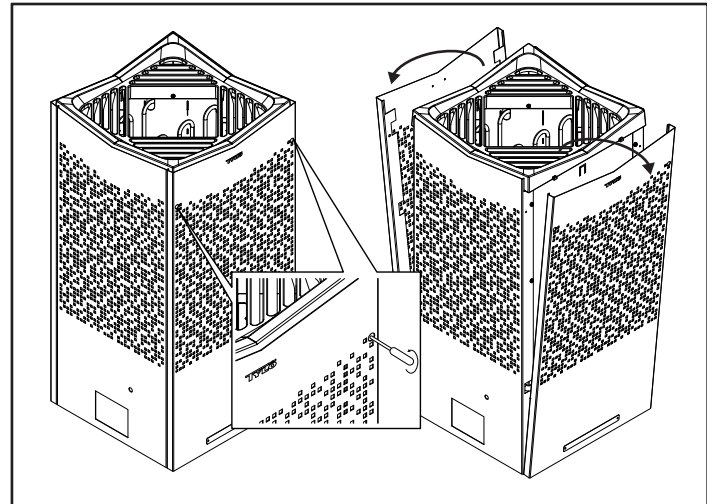


Figure 7: Unscrew the hidden screws, torx 20, take off the front and back panels.

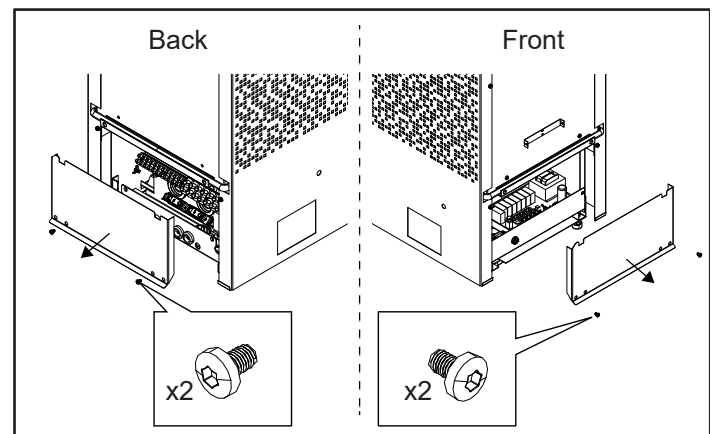


Fig 8: Open the front and back hatch

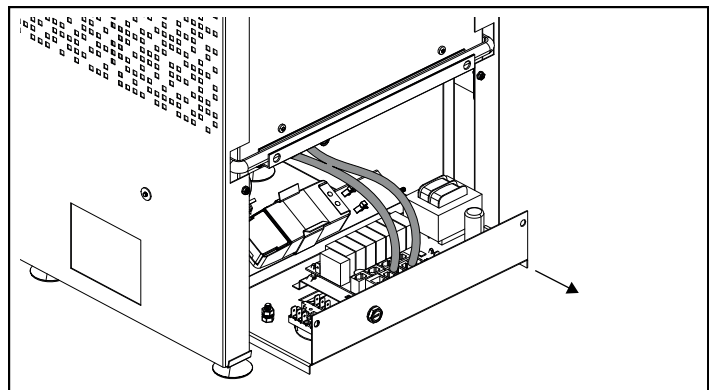


Fig 9: Pull out the drawer for easier access



WARNING! Always check that the heater is connected to the correct main/phase voltage!

Connect the heater using H07RN-F (60245 IEC 66) cables or a corresponding type.

3. Connect the power cable (see Figure 10) according to the wiring diagram (see Figure 14).

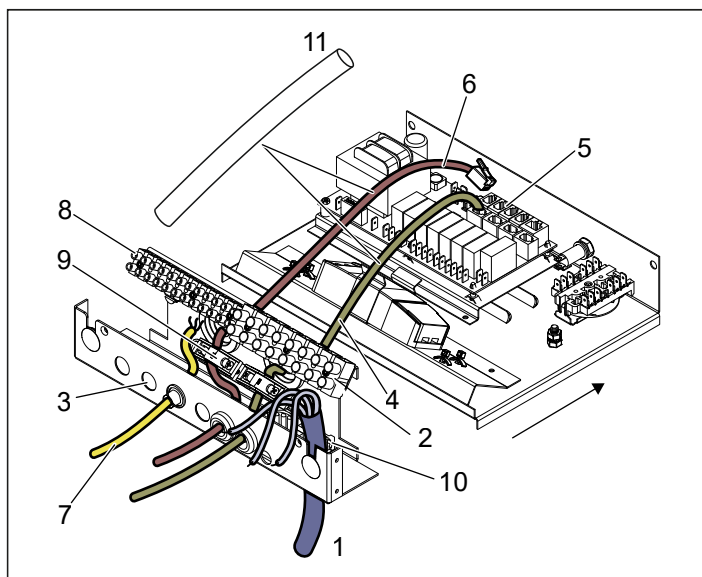


Figure 10: Electrical Compartment

1. Electrical cable	6. Sensor cable
2. Terminal for connection of electrical cable	7. Light cable (if relevant)
3. 16 mm Knock Outs	8. Terminal for connection of light + IR + Aux (if relevant)
4. Control panel cable	9. Strain relief connector for cables to modular contacts (x2)
5. Modular contacts for connection of control panel, sensor etc.	10. Strain relief connector for electrical cable
	11. Protection hose for RJ10 cables

4. Run the cables for the control panel and the temperature sensor through the cable grommets (see Figure 10). Connect the control panel cable to one of the four RS485 contacts (positions 6-9) (see Figure 15).
5. Connect the sensor cable to the NTC contact on the circuit board (position 1) (see Figure 15). Open the drawer to stretch the cables (see Fig 9).
6. Connect the light cable (if relevant), see Figure 10, according to the wiring diagram Figure 14.
7. Push back the drawer, put back the front and back hatch, (see figure 8)
8. Hook on the front and back panels and tighten the screws (see Figure 11).

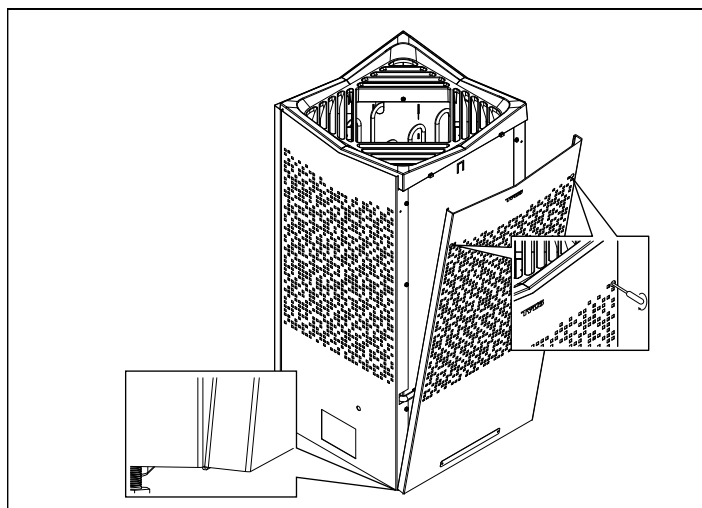


Fig 11: Hook and screw back front and back panels

9. Install the sensor on the wall see Fig 12. The thermistor wire may also be passed through the wall. Seal any holes in the wall behind the sensor, see Figure 13. The thermistor wire may be extended outside the sauna using low voltage wire (2-lead).

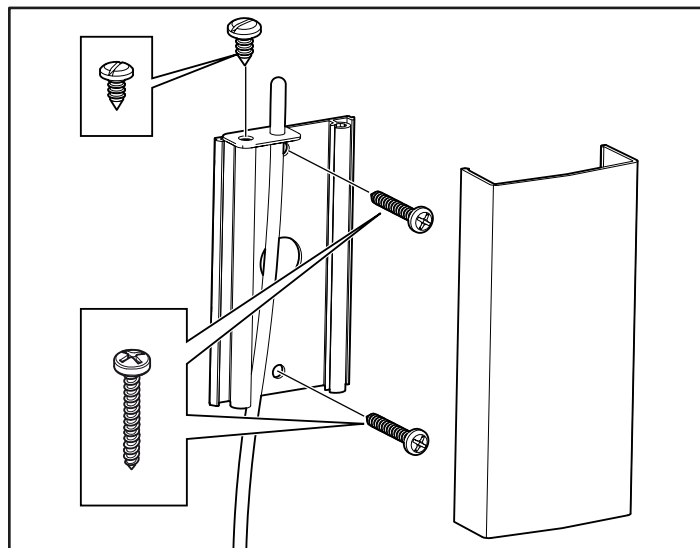


Figure 12: Installing the sensor

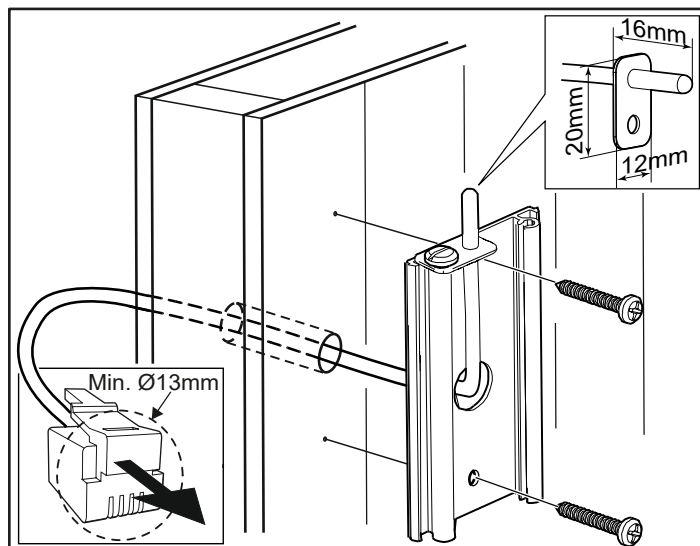


Figure 13: Wiring through the wall.

10. To make sure the heater stands stable, adjust the feet and put it into place.

Unusual voltages/numbers of phases

Contact Tylö Customer Service before connecting to voltages or numbers of phases that are not listed in the wiring diagram Figure 14.

External ON/OFF switch (option)

External ON/OFF switch can be installed anywhere outside the sauna. The switch works for impulse or constant deactivation. The heater circuit automatically recognizes which is used. Heater status and faults on the door contact can be seen if the switch has a built-in LED.

See instructions supplied with the external switch.

Door contact

The door contact is necessary to be able to use the Elite panel's calendar function, plus remote control the sauna via external switch, mobile or PC apps.

See instructions supplied with the door contact.

CONNECTION/WIRING DIAGRAM

TAB	400-415 V 3N~ (C)		200-208 V 3~ (B)		230 V 3~ (B)		200-208 V~ (A) *		230-240 V~ (A) *	
Output kW	Amperage amp	Conductor area mm ²	Amperage amp	Conductor area mm ²	Amperage amp	Conductor area mm ²	Amperage amp	Conductor area mm ²	Amperage amp	Conductor area mm ²
6,6	10	1,5 (fig 19)	19	4	17	4	33	10	29	10
8	12	2,5	23	6	20	4	40	16	35	10
10,8	16	2,5	32	10	28	10	-	-	-	-

* 10,8 kW is not approved for single phase in Europe

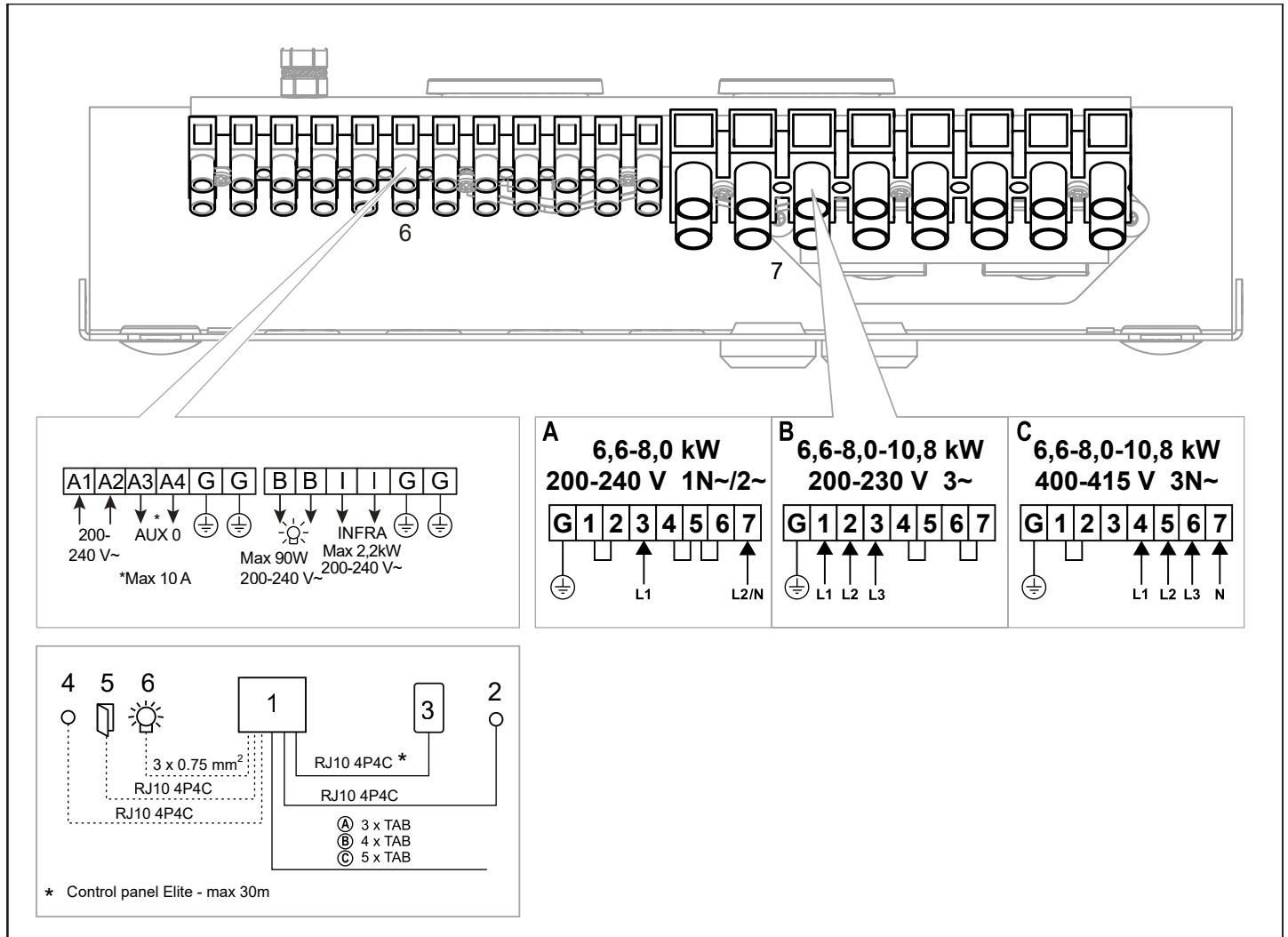


Figure 14: Wiring diagram

1. Heater
2. Sensor - (connect to NTC position 1)
3. Control panel (connect to positions 6-9)
4. External switch (option)
5. Door contact
6. Light/terminal for connection of light / IR / AUX
7. Terminal for connection of electrical cable

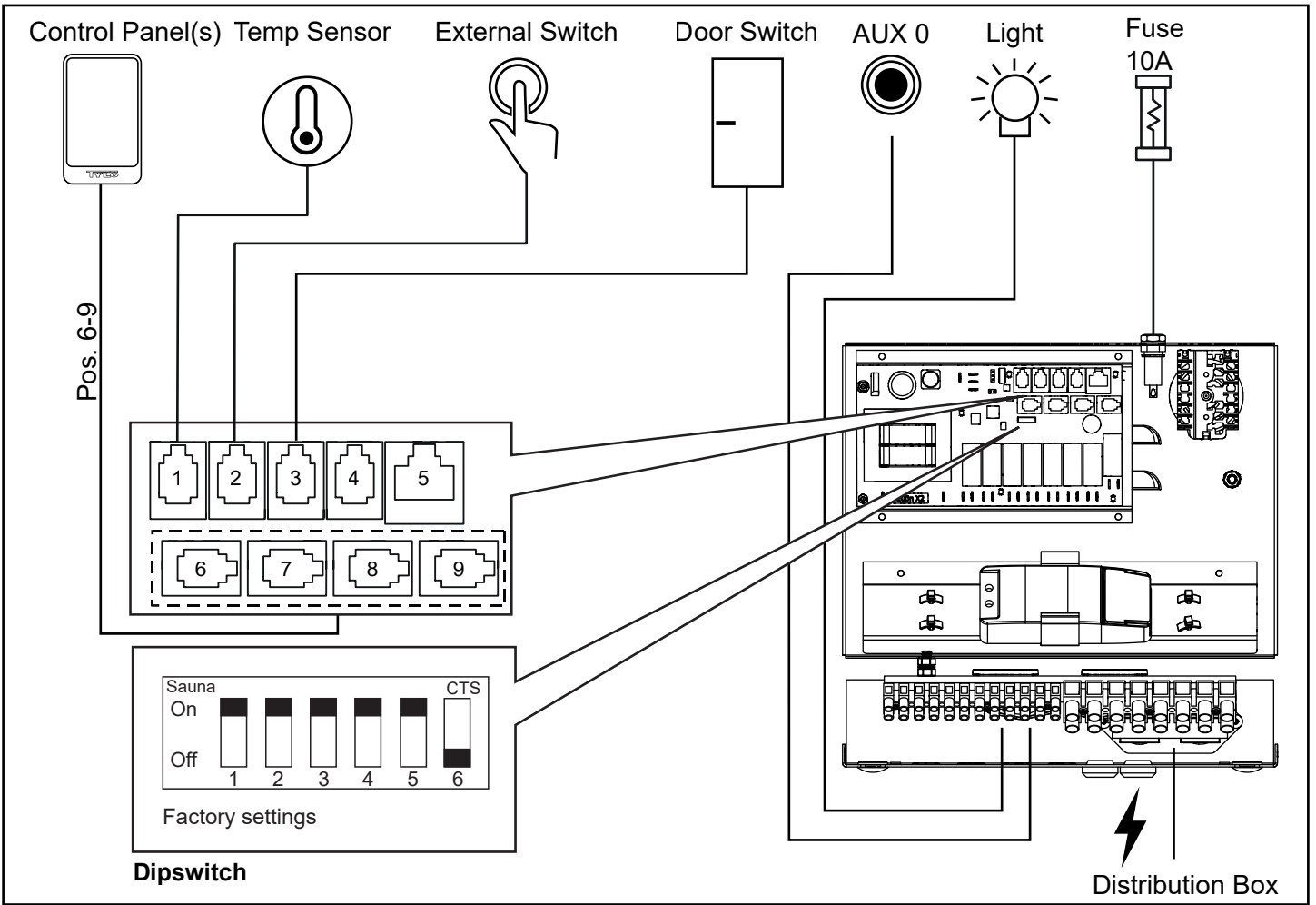


Figure 15. Schematic diagram of installation Crown Elite

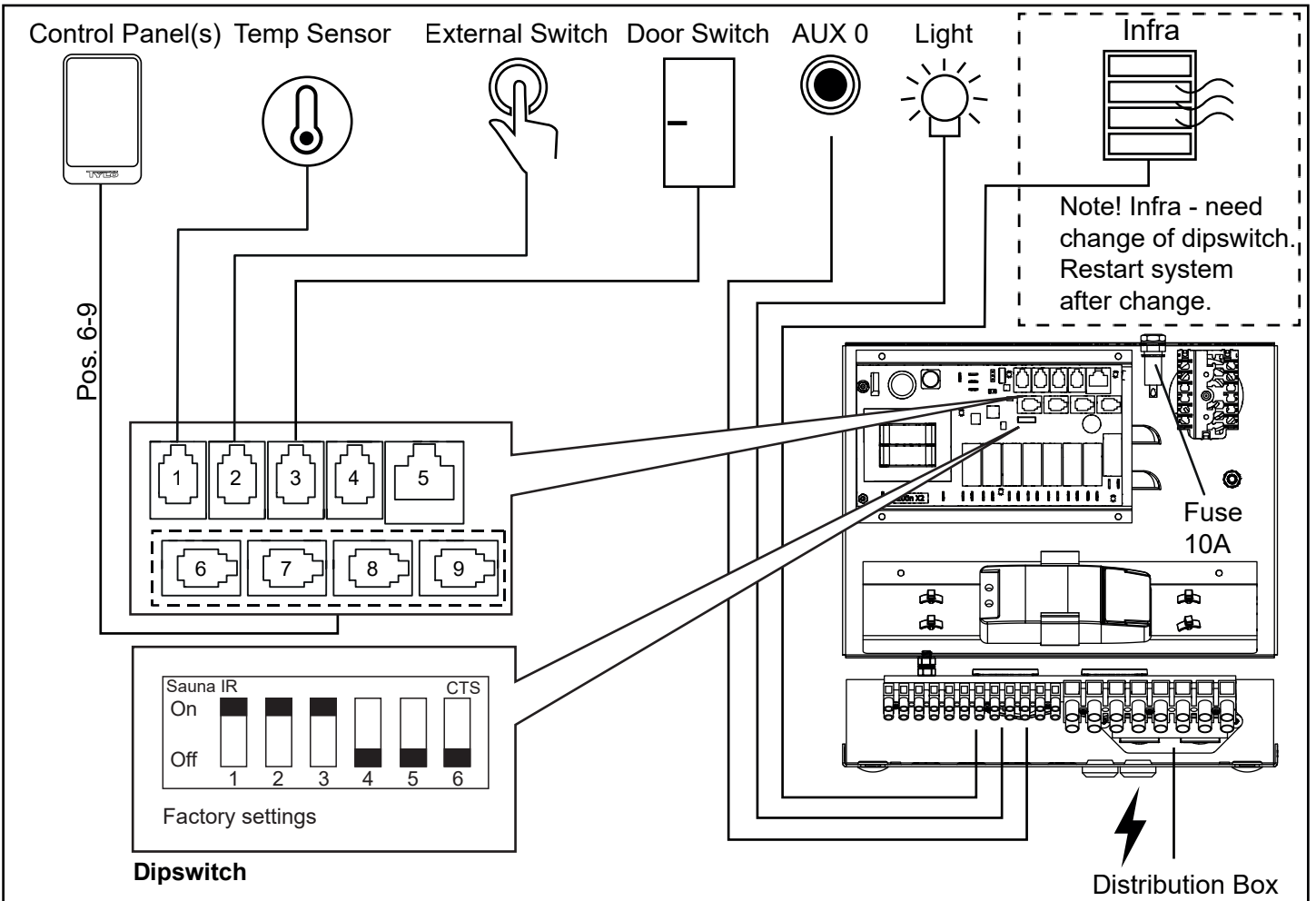


Figure 16. Schematic diagram of installation, Crown with Infra. Reset the DIP switches as pictured.

Description of cabling/modular contacts

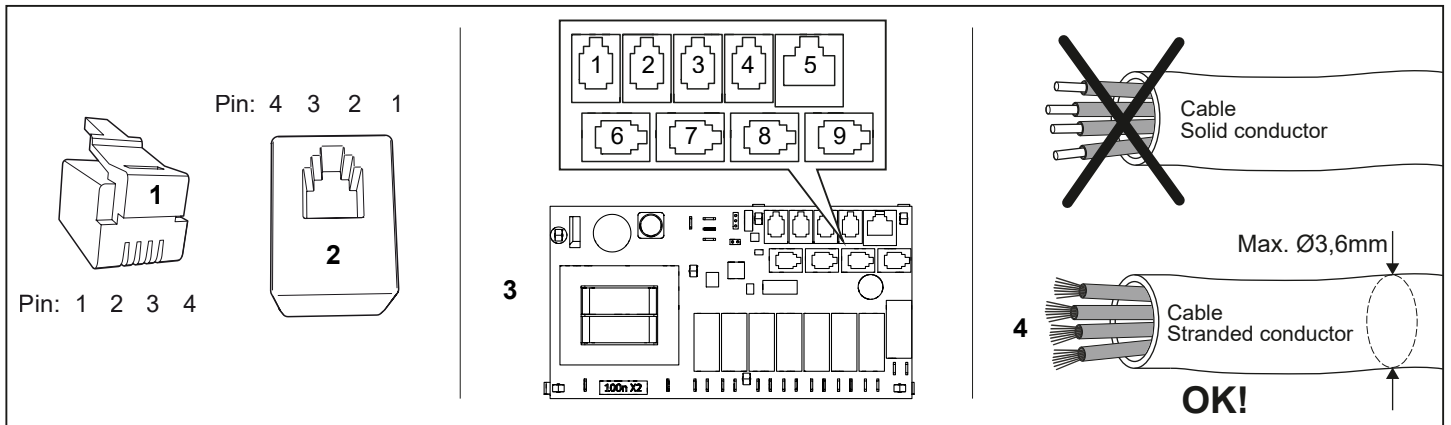


Fig 17. Modular plug/modular contactor, relay board "high" and multithreaded lead

1. Modular plug RJ10, used with cable (max. cable cross-section for connection of modular plug: 0.14-0.20 mm² / AWG26-AWG24)
2. Modular jack RJ10, connected to relay board and control panel
3. Relay board "high" (Pos. 6-9 white connectors)
4. Cable/lead connected to the modular plug must be multithreaded

Pos	Unit	Use pin	Comment	Pin1	Pin 2	Pin 3	Pin 4	
1 - NTC	Temp. sensor in the room	2, 3	10kΩ. May also be connected at Pos 4 - SEC/NTC.	Not use	10kΩ	10kΩ	Not use	
2 - EXT SWITCH	External switch	3, 4	Start/stop operation. Constant or impulse deactivation.	Not use	Not use	Switch	Switch	
	External switch with LED indication	2, 3, 4	Start/stop operation. 12VDC max. 40mA. Tylö Item no.: 90908048	Not use	Led GND	Switch	Switch / Led 12V	
3 - DOOR SWITCH	Door contact (NO)	3, 4	Tylö Item no.: 90908035	Not use	Not use	Switch	Switch	
	Door contact (NO) with an external alarm indication	2, 3, 4	12VDC max. 40mA. External junction box, not for sale.	Not use	Led GND	Switch	Switch / Led 12V	
4 - SEC/NTC	Combined temperature sensor/cut-out in the room	Temp. sensor 10kΩ	2, 3	Only used for certain products.	Sec	10kΩ	10kΩ	Sec
		Temperature cut-out 130°C	1, 4					
	Adapter for activation of operating status	1, 4	Steam Commercial	Sec	Not use	Not use	Sec	
5 - ADD-ON	Extra relay board	1, 2, 3, 4, 5, 6, 7, 8	Note: Not for network connection.					
6-9 - RS485	Control panels	1, 2, 3, 4	Tylö Elite and Pure control panels.	A (RS485)	B (RS485)	12V	GND	
	Temp./Humidity sensor %	1, 2, 3, 4	Combi heater with Elite control panel and Tylarium.	A (RS485)	B (RS485)	12V	GND	
	Synchronisation cable A/B	1, 2	Multisteam and Tylarium. Primary and secondary units.	A (RS485)	B (RS485)	Not use	Not use	

Table 3: Description of relay board connections



NOTE! Crimp pliers are needed if changing modular cabling, e.g. shortening wires.

SELF-INSPECTION OF THE INSTALLATION

To check the installation:

1. Switch on the mains supply to the heater from the distribution board.
2. Switch on the heater, use the lever, see figure 18
3. Check that the control panel lights up, can take a minute.
4. Start the heater (see User guide). The light turns on.
5. Check that all three tubular elements start to heat up (go red), can take about 5 min.

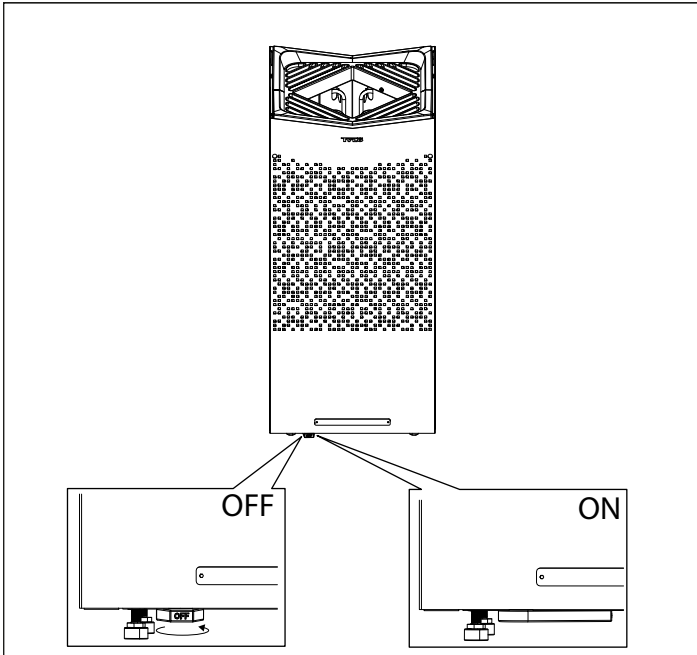


Figure 18: ON / OFF

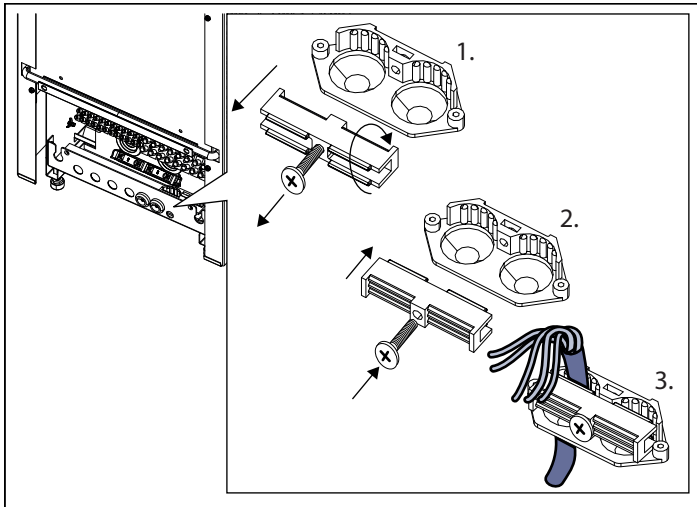


Figure 19: Cord anchorage - When use of 5x1.5 mm² cable

1. Unscrew and turn the lock piece
2. Mount it back
3. Tighten the cable

Please keep these instructions!

In the event of problems, please contact the retailer where you purchased the equipment.

© This publication may not be reproduced, in part or in whole, without the written permission of Tylö. Tylö reserves the right to make changes to materials, construction and design.



WARNUNG!

- **Schlechte Belüftung oder eine falsch positionierte Heizung können zu Pyrolyse führen. Unter Umständen besteht Brandgefahr.**
- **Bei nicht ausreichender Isolierung der Saunakabine besteht möglicherweise Brandgefahr.**
- **Bei Verwendung ungeeigneter Werkstoffe in der Saunakabine (Spanplatten, Gipskarton usw.) besteht möglicherweise Brandgefahr.**
- **Die Heizung muss von einem qualifizierten Elektriker nach den geltenden Vorschriften angeschlossen werden.**
- **Pro Saunakabine darf nicht mehr als eine Heizung installiert werden.**
- **Die Entlüftungsöffnung darf nicht ins Freie führen. Andernfalls wird möglicherweise die Entlüftungsrichtung umgekehrt, was den Überhitzungsschutz der Heizung beeinträchtigen kann.**
- **Freiräume über dem Saunadach dürfen nur dann verschlossen werden, wenn mindestens eine Belüftungsöffnung in derselben Wand gelassen wird, in der auch die Saunatur montiert ist.**
- **Prüfen Sie stets, ob die Heizung an die richtige Netz-/Phasenspannung angeschlossen ist.**
- **Personen mit körperlicher oder geistiger Behinderung sowie Personen, die nicht über ausreichende Kenntnisse und Erfahrungen in der Bedienung der Anlage verfügen (zum Beispiel Kinder), müssen von einer für ihre Sicherheit verantwortlichen Person eingewiesen oder beaufsichtigt werden.**
- **Beim Berühren der oberen Teile der Heizung besteht Verbrennungsgefahr. Tylö empfiehlt, grundsätzlich das Heizungsgitter zu verwenden.**
- **Lassen Sie Kinder grundsätzlich nicht in der Nähe der Heizung spielen.**
- **Personen mit gesundheitlichen Beeinträchtigungen wird von Saunabesuchen abgeraten. Konsultieren Sie einen Arzt.**
- **Duftkonzentrate und ähnliche Produkte können sich entzünden, wenn sie direkt auf die Steine geschüttet werden.**
- **Das Abdecken der Heizung kann einen Brand verursachen.**
- **Wenn sich Kies und Steinchen in der Steinkammer sammeln, wird möglicherweise der Heizstab beschädigt. Grund dafür ist eine Überhitzung wegen der unzureichenden Luftzufuhr.**
- **Der Saunaraum bzw. die Saunakabine muss inspiziert werden, bevor der Timer neu gestartet oder die Anlage per Fernsteuerung eingeschaltet wird.**
- **Der Saunaraum bzw. die Saunakabine muss inspiziert werden, bevor die Anlage in den Standby-Modus versetzt wird, um sie per Zeitvorwahl zu starten.**
- **Thermostatfühler müssen so installiert werden, dass sie nicht durch einströmende Luft beeinflusst werden.**
- **Die Tür des Saunaraums bzw. der Saunakabine ist mit einer Anlauf Sperre ausgestattet, die den Standby-Modus für die Fernsteuerung deaktiviert, wenn die Sauna- bzw. Kabinentür geöffnet wird, während der Standby-Modus für die Fernsteuerung eingestellt ist.**
- **In der Festverdrahtung müssen gemäß Anschlussvorschriften Vorrichtungen zur vollständigen Trennung eingebaut sein.**
- **Die Anlage kann von Kindern ab 8 Jahren, Menschen mit eingeschränkten körperlichen, sensorischen oder geistigen Fähigkeiten oder Personen, die nicht über ausreichende Kenntnisse und Erfahrung in der Bedienung der Anlage verfügen, benutzt werden, sofern sie entsprechend beaufsichtigt werden bzw. über den sicheren Umgang mit der Anlage und mögliche Gefahren unterrichtet worden sind.**
- **Kinder sollten nicht mit der Anlage spielen.**
- **Die Reinigung und vom Benutzer vorgenommene Wartungsarbeiten sollten nur dann von Kindern durchgeführt werden, wenn diese unter Beaufsichtigung stehen.**

20 VOR DER INSTALLATION

Teile

Vergewissern Sie sich, dass die Verpackung folgende Teile enthält:

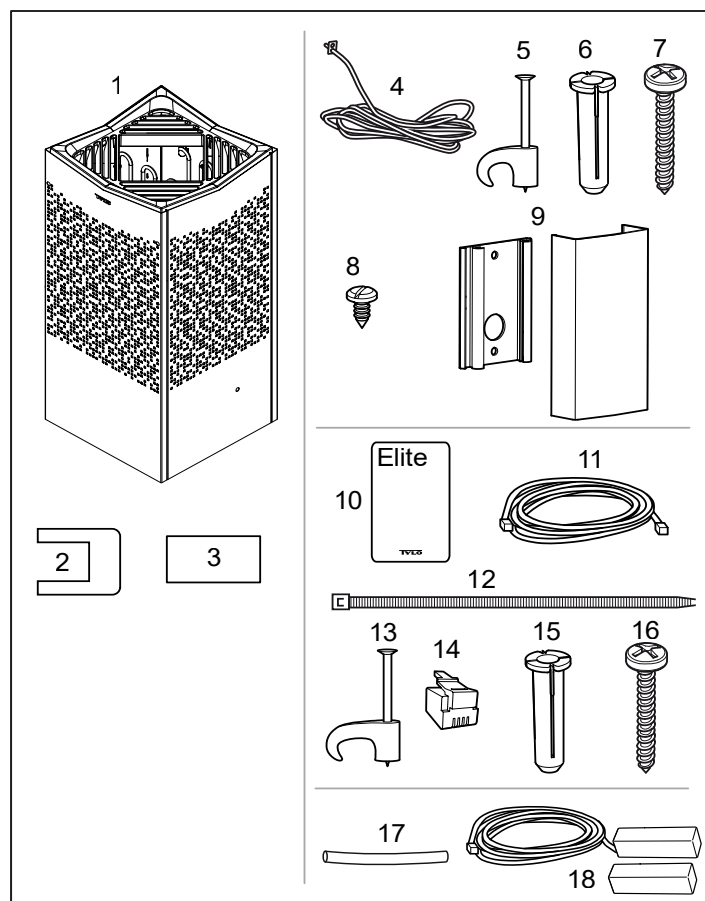


Abbildung 1: Bauteile der Saunaheizung und des Bedienpanels

1. Saunaheizung
2. Verbinder (3 Stck.)
3. Warnhinweis aufkleber in zehn Sprachen
4. Temperatursensor, Kabellänge 4 m
5. Nagelschellen (3–5) (10 Stck.)
6. Kunststoffdübel 25x5 (2 Stck.)
7. Schrauben RXS/A2 PHIL B6x25 (2 Stck.)
8. Schraube B4x6,5 (1 Stck.)
9. Sensorabdeckung
10. Bedienpanel
11. Kabel zwischen Heizung und Bedienpanel, RJ10 4P4C, 5 m (1 Stck.)
12. Kabelbinder
13. Nagelschellen C3x5 (10 Stck.)
14. Modularstecker 4, 4/4RJ10 (2 Stck.)
15. Kunststoffdübel 25x5 (3 Stck.)
16. Schrauben B6x25 (3 Stck.)
17. Schutzschlauch Ø14x150 mm (3 Stck.) für RJ10-Kabel (Sensor, Bedienpanel, Türschalter)
18. Türkontakt

Wenden Sie sich an Ihren Händler, falls etwas fehlt.

Das Bedienpanel Elite gehört zum Lieferumfang von Crown Elite. Siehe separate Anleitungen.

Installationsvorgaben

Vergewissern Sie sich, dass die folgenden Voraussetzungen erfüllt sind, um die sichere Verwendung der Heizung zu gewährleisten:

- Die gesamte Verkabelung muss in Übereinstimmung mit den nationalen und örtlichen Vorschriften ausgeführt werden.
- Verwenden Sie Kabel des Typs H07RN-F (60245 IEC 66) oder eines entsprechenden Typs.
- Die Kabel müssen ordnungsgemäß angeschlossen werden (siehe Abschnitt „Anschlussdiagramm/Schaltplan“, Abbildung 14).
- Der Sicherungswert (A) und der Netzkabelquerschnitt (mm²) müssen für die Heizung geeignet sein (siehe Abschnitt „Anschlussdiagramm/Schaltplan“, Abbildung 14).
- Die Saunabelüftung muss den Anweisungen in dieser Anleitung entsprechen (siehe Abschnitt „Positionieren der Belüftungsöffnung“, Abbildung 6, und Abschnitt „Positionieren der Entlüftungsöffnung“, Abbildung 6).
- Die Position der Saunaheizung, des Bedienpanels und der Sensoren muss den Anweisungen aus diesem Handbuch entsprechen.
- Die Heizungsleistung (kW) muss an das Volumen (m³) der Sauna angepasst sein (siehe Tabelle 1). Das Mindest-/Maximalvolumen darf nicht unter- bzw. überschritten werden.
- Die Wände und die Decke eines Saunaraums müssen thermisch gut isoliert sein. Es wird empfohlen, den Saunaraum innen mit Holzpaneelen zu verkleiden.



HINWEIS! Bei einer Glas- oder Ziegelwand ohne Wärmedämmung verlängert sich die Aufwärmzeit. Jeder Quadratmeter Decken- oder Wandfläche, der nicht gedämmt ist, entspricht einem zusätzlichen Saunavolumen von 1–2 m³.

Tabelle 1: Leistung und Saunavolumen

Leistung in kW	Saunavolumen min./max. in m ³
6,6	4–8
8	6–12
10,8	10–18



GEFAHR! Schlechte Belüftung oder eine falsch positionierte Heizung können zu Pyrolyse führen. Unter Umständen besteht Brandgefahr.



GEFAHR! Bei nicht ausreichender Isolierung der Saunakabine besteht möglicherweise Brandgefahr.



GEFAHR! Bei Verwendung ungeeigneter Werkstoffe in der Saunakabine (Spanplatten, Gipskarton usw.) besteht möglicherweise Brandgefahr.



GEFAHR! Die Heizung muss von einem qualifizierten Elektriker nach den geltenden Vorschriften angeschlossen werden.

Installationswerkzeuge

Für das Installieren und Anschließen werden folgende Werkzeuge benötigt:

- Wasserwaage
- Rollgabelschlüssel
- Bohrmaschine
- Schraubendreher

Installationsplanung

Bevor Sie mit der Installation Ihrer Saunaheizung beginnen:

- Planen Sie die Positionierung der Saunaheizung (siehe Abschnitt „Positionieren der Heizung – normale Installation“, Abbildung 3).
- Planen Sie die Positionierung des Bedienpanels (zulässige Positionen können Sie der beiliegenden Anleitung für das Bedienpanel entnehmen). Ziehen Sie auch den Abschnitt „Bedienpanel“, Abbildung 5, zu Rate.
- Planen Sie die Sensorpositionierung (siehe Abbildungen 3 und 4).
- Positionieren Sie die Belüftungsöffnung (siehe Abschnitt „Positionieren der Belüftungsöffnung“, Abbildung 6).
- Positionieren Sie die Entlüftungsöffnung (siehe Abschnitt „Positionieren der Entlüftungsöffnung“, Abbildung 6).
- Planen Sie die Elektroinstallation (siehe Abschnitt „Anschlussdiagramm/Schaltplan“, Abbildung 14).

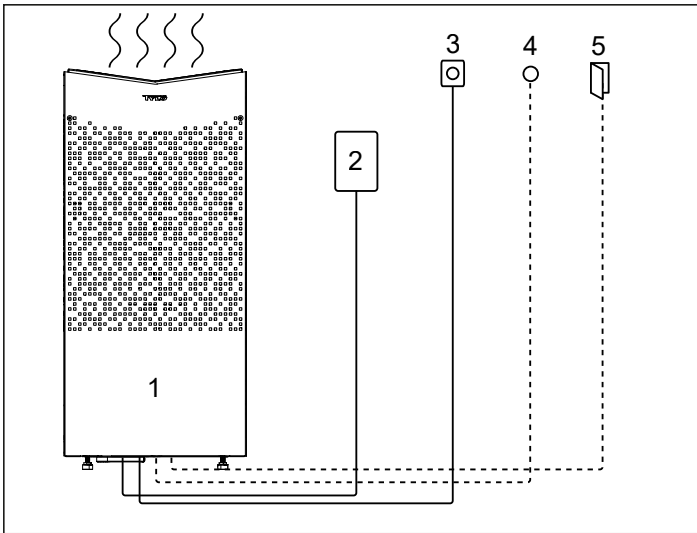


Abbildung 2: Installationsschaltplan

1. Saunaheizung
2. Bedienpanel
3. Sensor
4. Externer Ein/Aus-Schalter (optional, Funktion erfordert Türkontakt)
5. Türkontakt

Positionieren der Heizung – normale Installation



GEFAHR! Pro Saunakabine darf nicht mehr als eine Heizung installiert werden.

Positionieren Sie die Saunaheizung:

- an derselben Wand wie die Tür (oder an der Seitenwand, wenn der Abstand zur Türwand sehr klein ist).
- Positionieren Sie die Heizung in sicherem Abstand zum Boden, zu den Seitenwänden und zu Innenrauminstallationen (siehe Abbildung 3).

Positionieren Sie den Sensor wie im Bild gezeigt (siehe Abbildung 3). Schließen Sie alle aktiven Lufteinlässe innerhalb von 1000 mm vom Sensor.

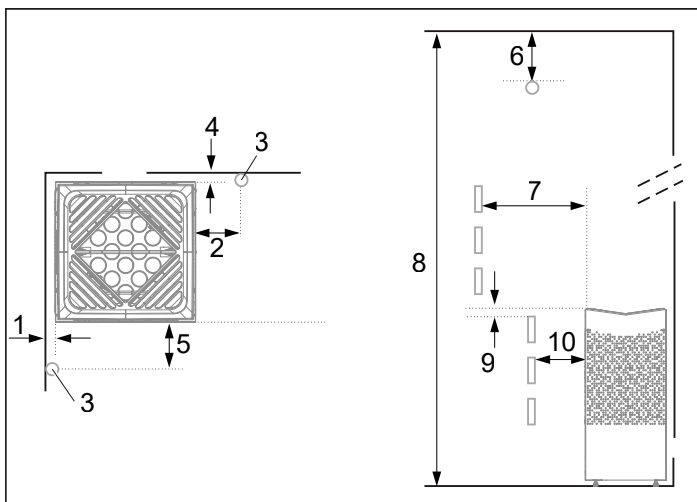


Abbildung 3: Positionieren der Heizung – normale Installation

1. Mindestabstand zur Seitenwand: 50 mm
2. Sensorposition Variante 1: 300 mm Abstand zur Heizung
3. Sensor
4. Mindestabstand zur Rückwand: 50 mm
5. Sensorposition Variante 2: 300 mm Abstand zur Vorderseite der Heizung
6. Sensorposition: 150 mm Abstand zur Decke
7. Mindestabstand zu Innenrauminstallationen: 50 mm
8. Mindestdeckenhöhe: 1900 mm
9. Mindestabstand: 20 mm
10. Mindestabstand zu Innenrauminstallationen: 30 mm

Wenn die Wand, an der der Fühler installiert werden soll, aus einem sehr wärmeabsorbierenden Material (Beton, Ziegel etc.) oder aus gehärtetem Glas besteht, kann der Fühler in dem in Abbildung 4 gezeigten Abstand zur Heizung installiert werden.

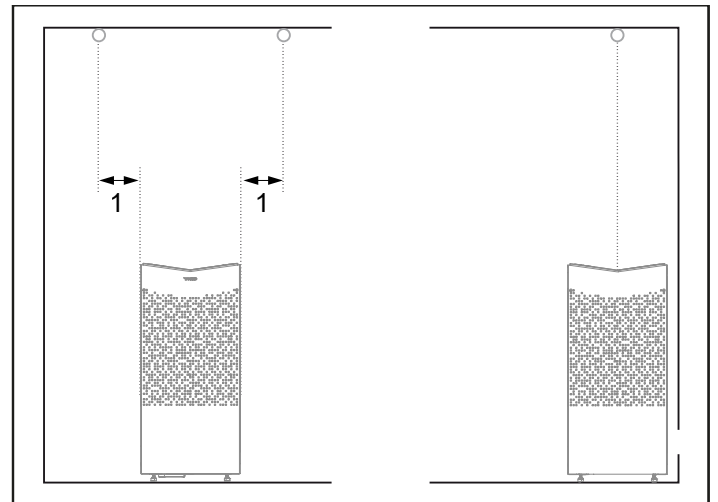


Abbildung 4: Sensorinstallation an der Decke

1. 300 mm

Platzieren des Tylö Elite-Bedienpanels

Es empfiehlt sich, das Bedienpanel nach Möglichkeit außerhalb des Saunaraums zu platzieren, da dort die Umgebungstemperaturen niedriger sind.

Das Bedienpanel kann in einem Tylö-Saunaraum oder einem selbst gebauten Saunaraum mit korrekter Belüftung platziert werden, der gemäß der von Tylö empfohlenen Belüftung arbeitet (Prinzip der natürlichen Belüftung). Lesen Sie die Abschnitte „Positionieren der Belüftungsöffnung“ und „Positionieren der Entlüftungsöffnung“ in dieser Anleitung, Abbildung 6. Das Bedienpanel muss immer außerhalb des Saunaraums platziert werden, wenn diese Anforderungen nicht erfüllt sind. Wenn Sie das Bedienpanel in einer Saunakabine installieren, muss es unter Berücksichtigung der Sicherheitsabstände und der Installationshöhe positioniert werden (siehe Abbildung 5).



WARNUNG! Bei unsachgemäßer Belüftung kann ein in der Saunakabine montiertes Bedienpanel übermäßigen Temperaturen ausgesetzt sein, was zu Verformungen oder Schäden am Bedienpanel führen kann. Die Umgebungstemperatur des Bedienpanels darf zu keiner Zeit den Wert von 80 °C überschreiten.

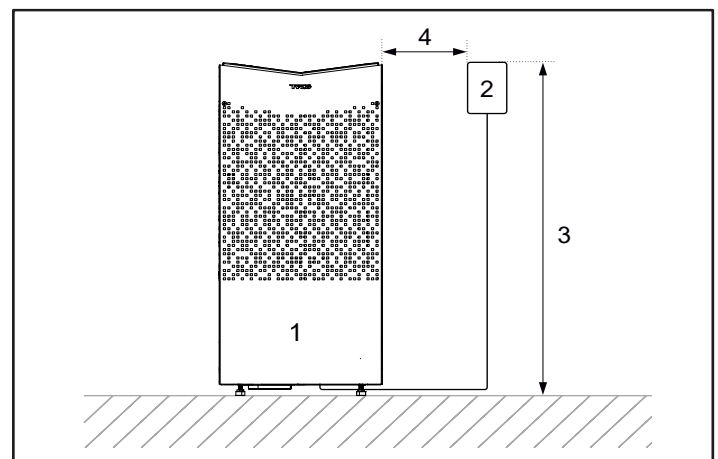


Abbildung 5: Sicherheitsabstand/Montagehöhe, Bedienpanel

1. Heizung
2. Bedienpanel Elite
3. Max. 800 mm
4. Min. 300 mm

Positionierung der Belüftungsöffnung

Bringen Sie die Belüftungsöffnung gerade durch die Wand unter der Mittellinie der Heizung an.

Die Belüftungsöffnung für eine Familiensauna hat einen Querschnitt von ca. 125 cm².

Die Luftzirkulation der Tür muss der Warmluftzirkulation der Heizung entsprechen.

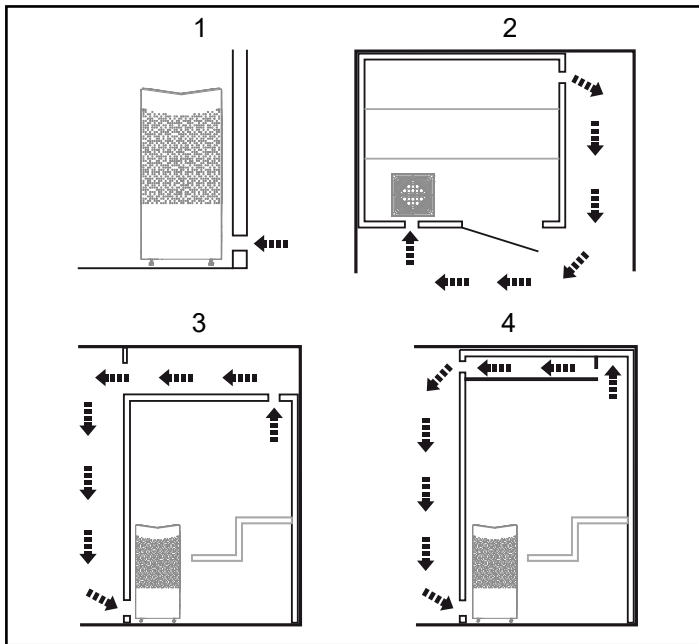


Abbildung 6: Positionierung der Be- und Entlüftungsöffnungen

1. Position der Belüftungsöffnung
2. Position der Entlüftungsöffnung (durch Saunawand)
3. Position der Entlüftungsöffnung (durch Hohlraum)
4. Position der Entlüftungsöffnung (durch Schacht)

Positionierung der Entlüftungsöffnung



GEFAHR! Die Entlüftungsöffnung darf nicht ins Freie führen. Andernfalls wird möglicherweise die Entlüftungsrichtung umgekehrt, was den Überhitzungsschutz der Heizung beeinträchtigen kann.



GEFAHR! Freiräume über dem Saunadach dürfen nur dann verschlossen werden, wenn mindestens eine Belüftungsöffnung in derselben Wand gelassen wird, in der auch die Saunatur montiert ist.

Positionieren Sie die Entlüftungsöffnung

- im größtmöglichen Abstand zur Belüftungsöffnung, also beispielsweise schräg gegenüber (siehe Abbildung 6).
- hoch oben an der Wand oder in der Decke (siehe Abbildung 6).
- so, dass sie in denselben Raum entlüftet, zu dem auch die Tür und die Entlüftungsöffnung führen.

Die Entlüftungsöffnung muss denselben Querschnitt haben wie die Belüftungsöffnung.

Stellen Sie sicher, dass die Be- und die Entlüftungsöffnung geöffnet sind.

Von einer mechanischen Belüftung wird abgeraten. Grund dafür ist das Risiko eines unzureichenden Luftaustauschs, wodurch der Überhitzungsschutz der Heizung beeinträchtigt werden kann.

INSTALLATION

Installation der Saunaheizung

1. Heben Sie die Vorder- und Rückwandelemente ab (siehe Abbildung 7).
2. Lösen Sie die Schrauben und öffnen Sie die vordere und die hintere Klappe (siehe Abbildung 8).

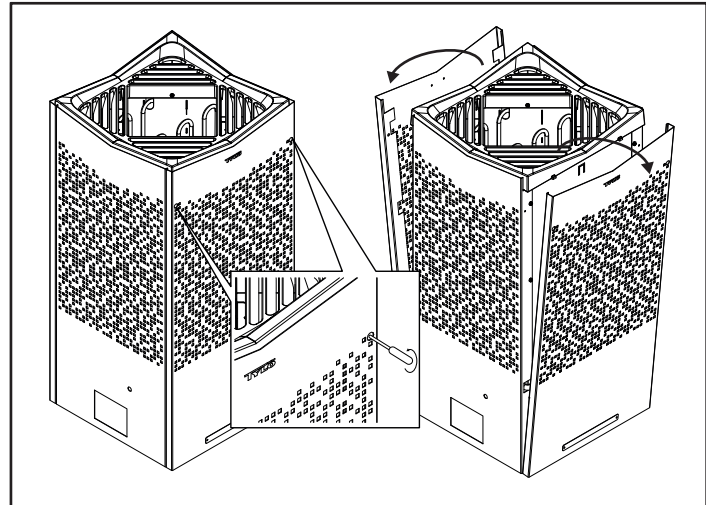


Abbildung 7: Lösen Sie die verdeckten Schrauben, Torx 20, und nehmen Sie die Vorder- und Rückwandelemente ab.

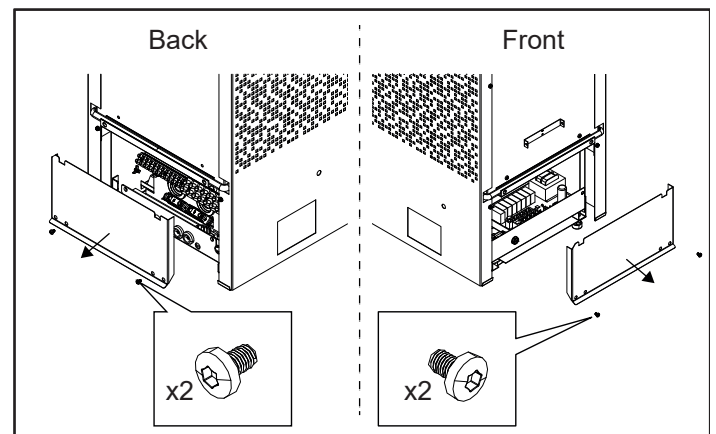


Abb. 8: Öffnen der vorderen und hinteren Klappe

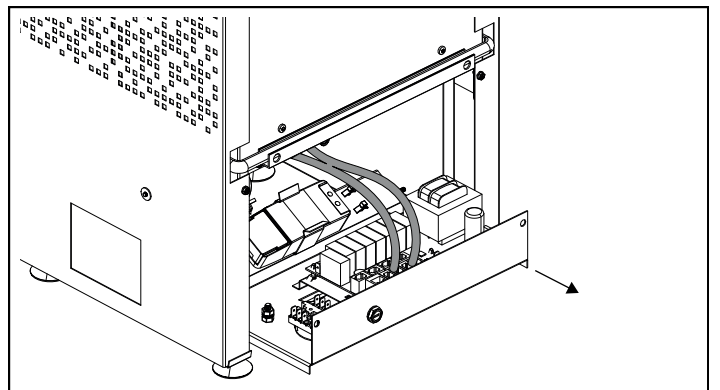


Abb. 9: Herausziehen des Einschubs für einen leichteren Zugriff



WARNUNG! Prüfen Sie stets, ob die Heizung an die richtige Netz-/Phasenspannung angeschlossen ist.

Schließen Sie die Heizung mit Kabel des Typs H07RN-F (60245 IEC 66) oder eines entsprechenden Typs an.

3. Schließen Sie das Netzkabel (siehe Abbildung 10) gemäß dem Schaltplan (siehe Abbildung 14) an.

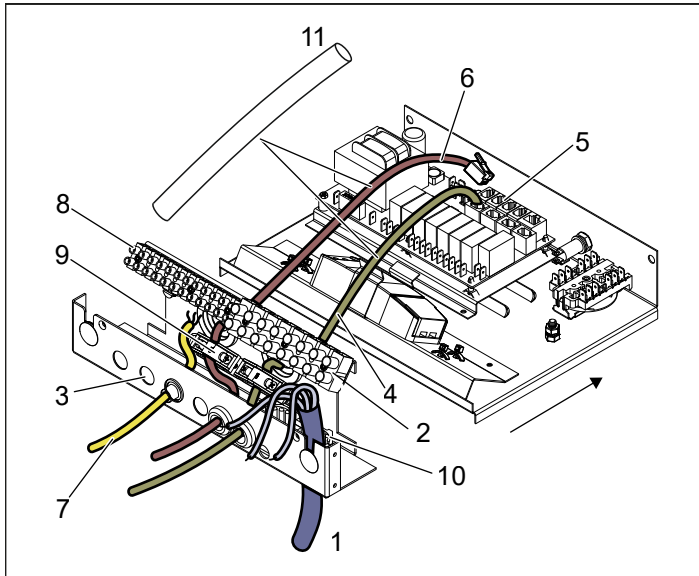


Abbildung 10: Elektrisches Fach

- | | |
|--|--|
| 1. Elektrokabel | 6. Sensorkabel |
| 2. Anschlussklemme für Elektrokabel | 7. Lichtkabel (sofern relevant) |
| 3. 16-mm-Durchbrüche | 8. Anschlussklemme für Licht + IR + Aux (sofern relevant) |
| 4. Bedienpanekabel | 9. Zugentlastung zwischen Kabel und Modularkontakten (2 Stck.) |
| 5. Modularkontakte zum Anschließen des Bedienpanels, | 10. Zugentlastung für Elektrokabel |
| der Sensoren etc. | 11. Schutzschlauch für RJ10-Kabel |
4. Führen Sie die Kabel für das Bedienpanel und den Temperaturfühler durch die Kabeltüllen (siehe Abb. 10). Schließen Sie das Bedienpanekabel an einen der vier RS485-Kontakte (Positionen 6–9) an (siehe Abbildung 15).
5. Verbinden Sie das Sensorkabel mit dem NTC-Kontakt auf der Leiterplatte (Position 1) (siehe Abbildung 15). Öffnen Sie den Einschub, um die Kabel zu spannen (siehe Abb. 9).
6. Schließen Sie das Lichtkabel (sofern relevant) (siehe Abbildung 10) gemäß dem Anschlussschaltplan in Abbildung 14 an.
7. Schieben Sie den Einschub zurück und bringen Sie die vordere und hintere Klappe wieder an (siehe Abbildung 8).
8. Hängen Sie die Vorder- und Rückwandelemente wieder ein und ziehen Sie die Schrauben fest (siehe Abbildung 11).

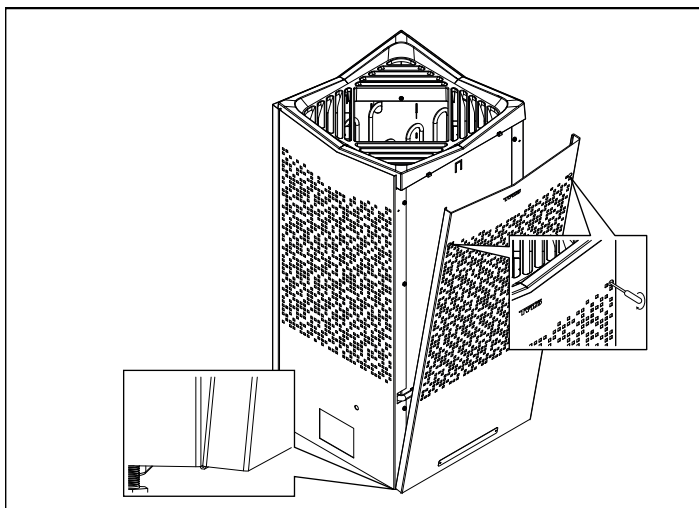


Abb. 11: Einhaken und Festschrauben der Vorder- und Rückwandelemente

9. Montieren Sie den Sensor an der Wand (siehe Abb. 12). Das Thermistorkabel kann ebenfalls durch die Wand geführt werden. Dichten Sie hinter dem Sensor befindliche Löcher in der Wand ab (siehe Abbildung 13). Außerhalb der Sauna kann das Thermistorkabel mit einem Niederspannungskabel (2-adrig) verlängert werden.

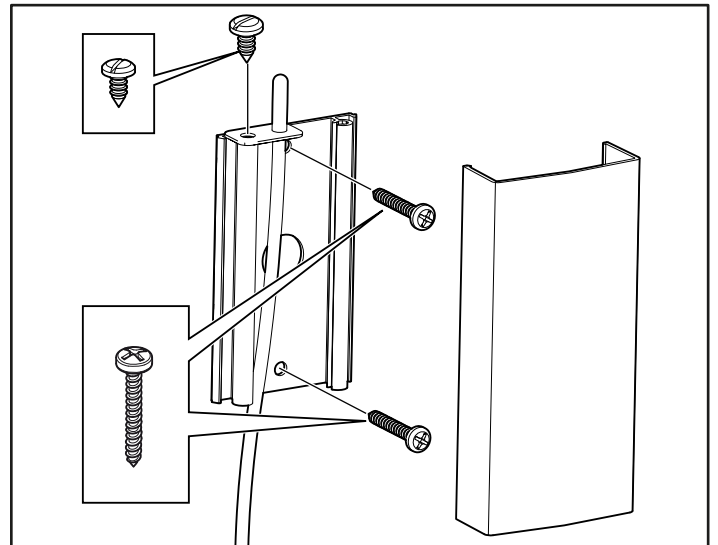


Abbildung 12: Montage des Sensors

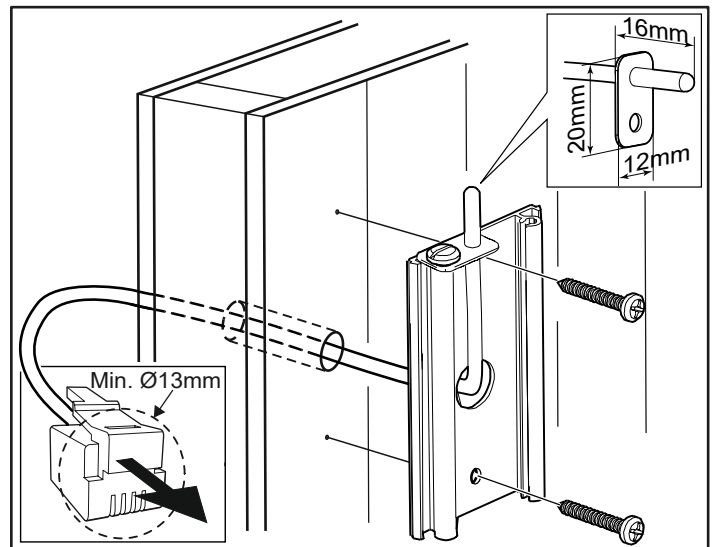


Abbildung 13: Kabelführung durch die Wand.

10. Um einen sicheren Stand der Heizung zu gewährleisten, passen Sie die FüÙe an und stellen Sie dann die Heizung auf.

Ungewöhnliche Spannungen/Phasennummern

Wenden Sie sich an den Tylö Kundendienst, bevor Sie Spannungen oder Phasennummern anschließen, die nicht im Schaltplan in Abbildung 14 abgebildet sind.

Externer EIN/AUS-Schalter (optional)

Der externe EIN/AUS-Schalter kann überall außerhalb der Sauna positioniert werden. Der Schalter funktioniert sowohl für die intermittierende als auch für die ständige Deaktivierung. Der Heizungsschaltkreis erkennt automatisch, welche Variante verwendet wird. Der Heizungsstatus und Störungen des Türkontakts werden angezeigt, sofern der Schalter eine eingebaute LED besitzt. Ziehen Sie die mit dem externen Schalter gelieferte Anleitung zu Rate.

Türkontakt

Der Türkontakt ist nötig, um die Kalenderfunktion des Elite Bedienpanels nutzen zu können und die Sauna mit dem externen Schalter oder Mobilfunk-/PC-Apps fernzusteuern. Ziehen Sie die mit dem Türkontakt gelieferte Anleitung zu Rate.

ANSCHLUSSDIAGRAMM/SCHALTPLAN

TAB	400–415 V, 3N~ (C)		200–208 V 3~ (B)		230 V, 3~ (B)		200–208 V~ (A) *		230–240 V~ (A) *	
Leistung in kW	Ampere (A)	Leiterquerschnitt in mm ²	Ampere (A)	Leiterquerschnitt in mm ²	Ampere (A)	Leiterquerschnitt in mm ²	Ampere (A)	Leiterquerschnitt in mm ²	Ampere (A)	Leiterquerschnitt in mm ²
6,6	10	1,5 (Abb. 19)	19	4	17	4	33	10	29	10
8	12	2,5	23	6	20	4	40	16	35	10
10,8	16	2,5	32	10	28	10	-	-	-	-

* 10,8 kW sind in Europa nicht für den Einphasenbetrieb zugelassen

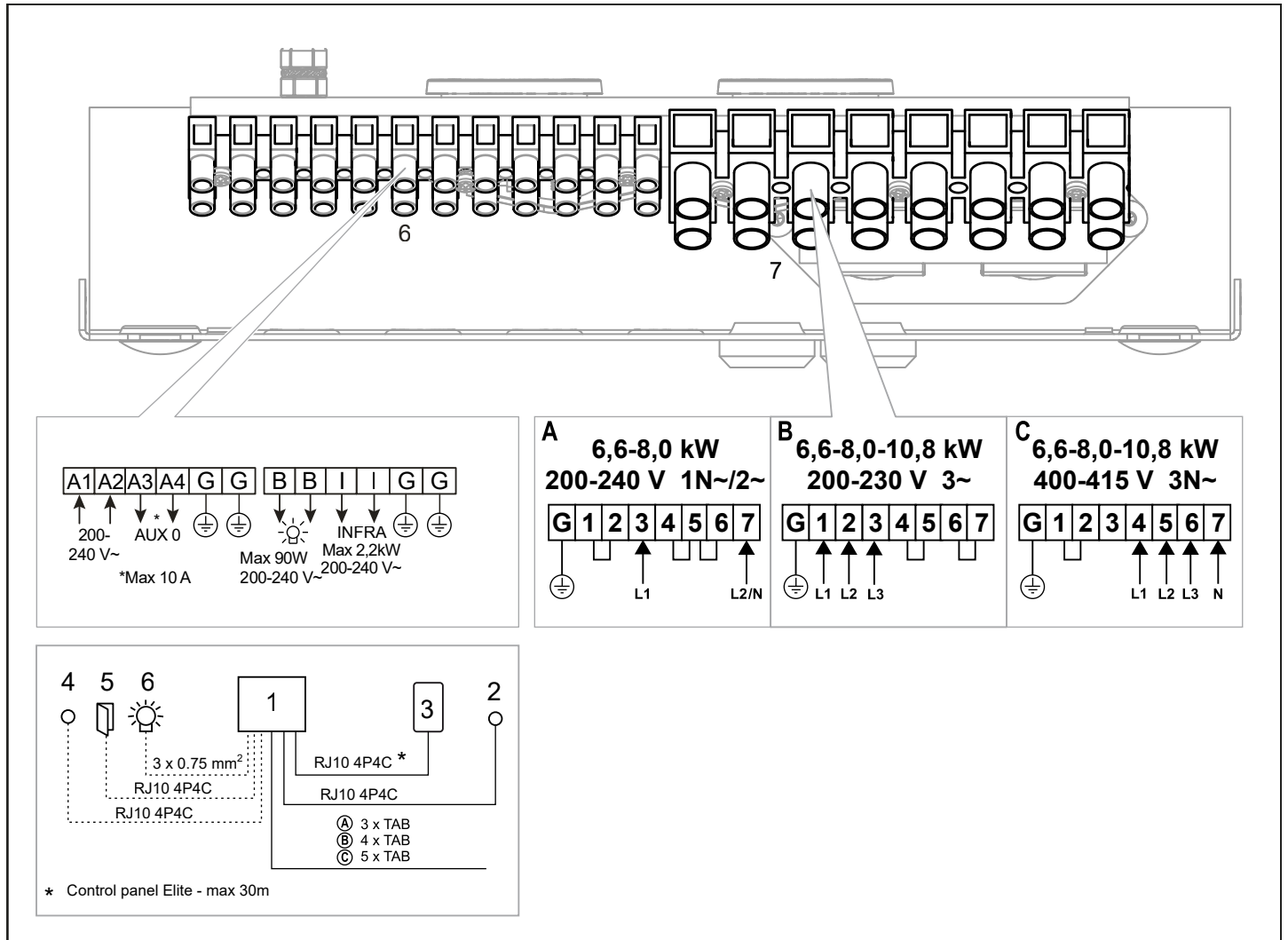


Abbildung 14: Schaltplan

1. Heizung
2. Sensor - (Anschluss an NTC-Position 1)
3. Bedienpanel (Anschluss an Positionen 6-9)
4. Außenschalter (optional)
5. Türkontakt
6. Licht/Anschlussklemme für Licht/IR/AUX
7. Anschlussklemme für Elektrokabel

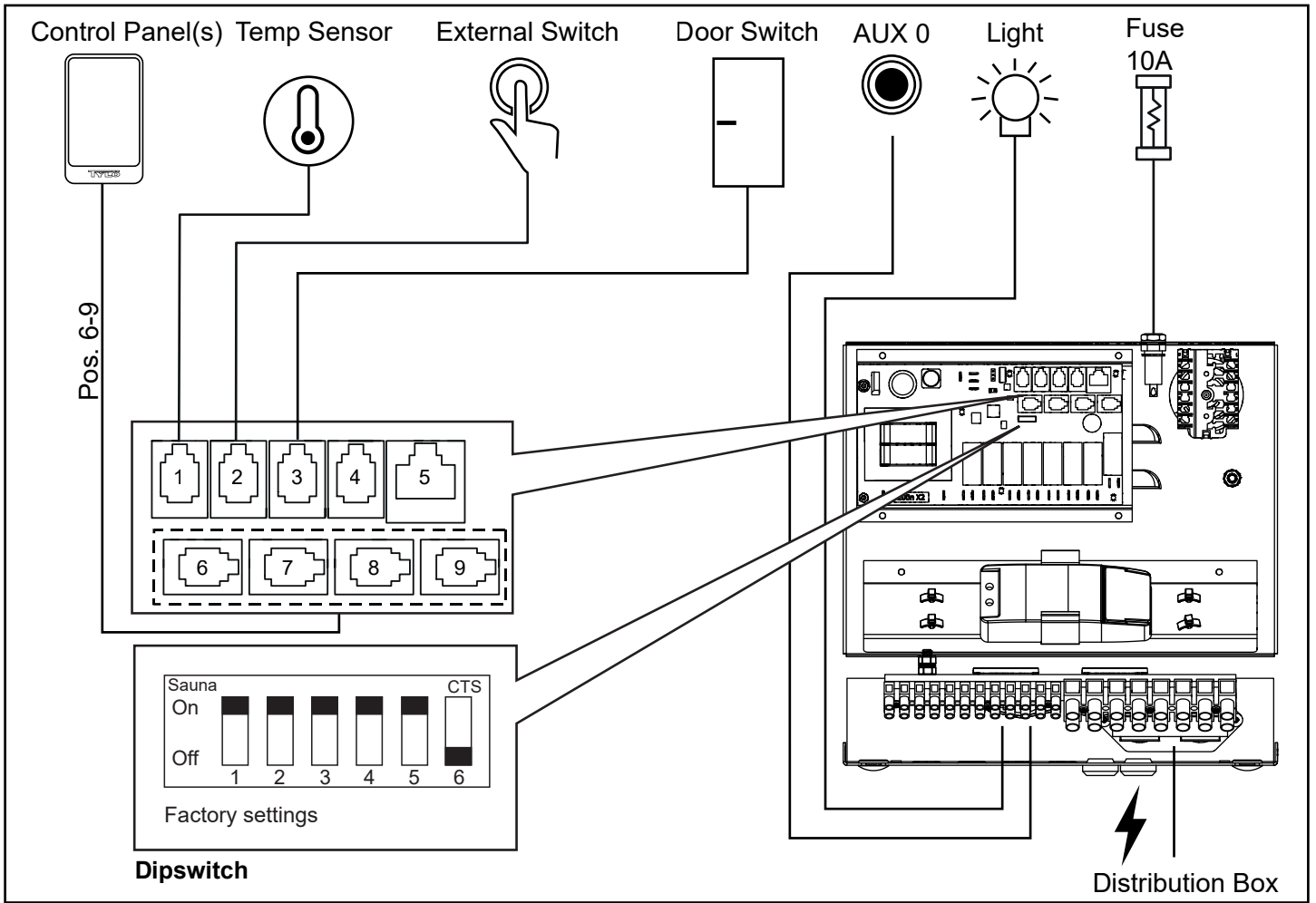


Abbildung 15: Installationsdiagramm für Crown Elite

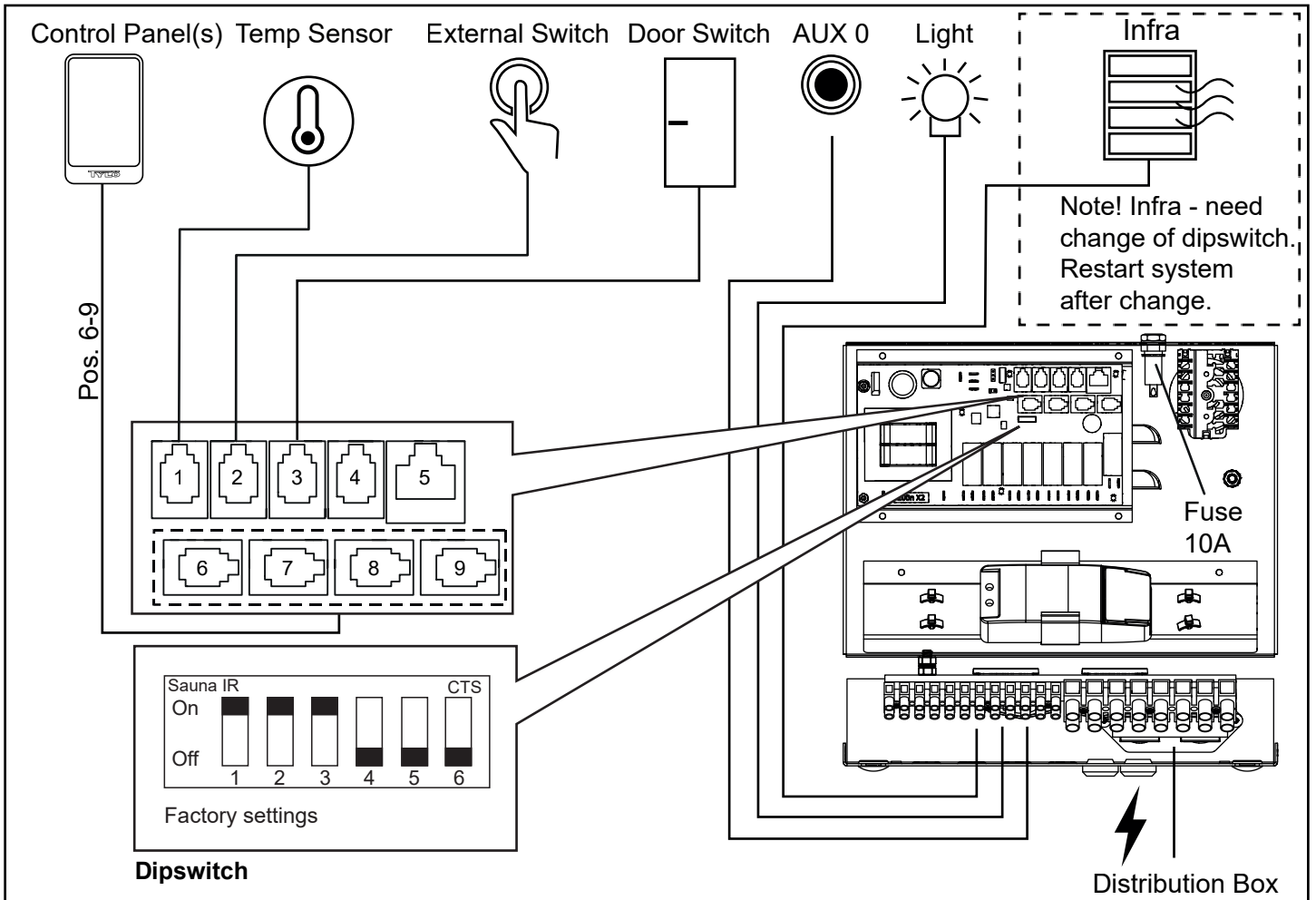


Abbildung 16: Installationsdiagramm für Crown Elite mit Infra. Setzen Sie die DIP-Schalter wie abgebildet zurück.

Beschreibung der Verkabelung/Modularkontakte

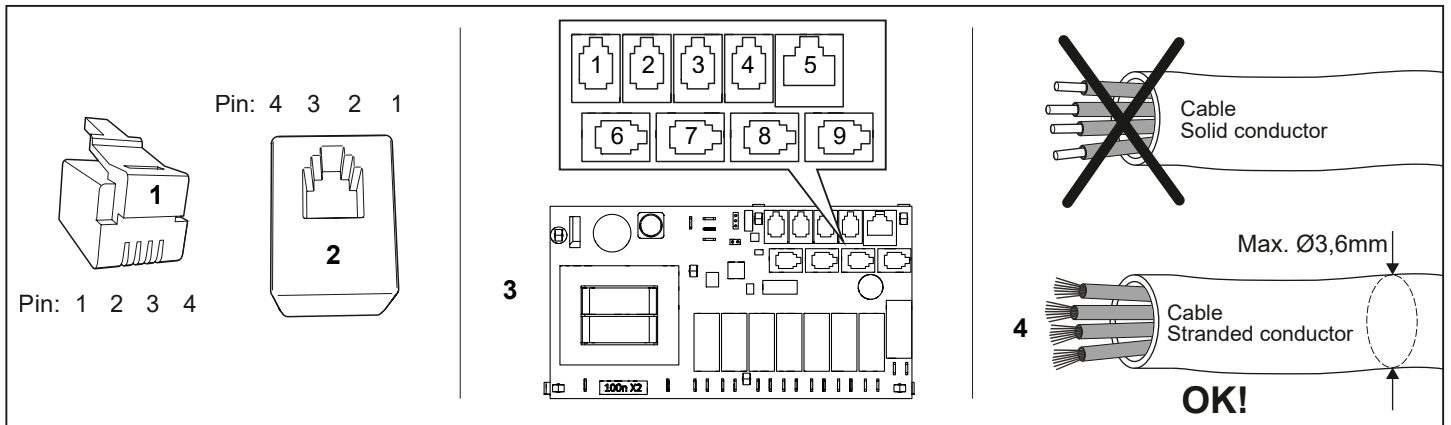


Abb. 17: Modulstecker/Modulschütz, Relaisplatine Typ High und verdrehte Ader

1. Modulstecker RJ-10, für Kabel (max. Kabelquerschnitt: 0,14 bis 0,20 mm²)
2. Modulbuchse RJ-10, angeschlossen an Relaisplatine und Bedienpanel
3. Relaisplatine Typ High (Pos. 6 bis 9, weiße Anschlüsse)
4. An den Modulstecker angeschlossene Kabel/Adern müssen verdreht sein.

Pos	Einheit		Stiftbelegung	Anmerkung	Stift 1	Stift 2	Stift 3	Stift 4
1 - NTC	Temperatursensor in der Sauna		2, 3	10 kΩ. Kann auch in Pos. 4 angeschlossen werden - SEC/NTC.	Not use	10kΩ	10kΩ	Not use
2 - EXT SWITCH	Externer Schalter		3, 4	Aktivieren/Deaktivieren des Betriebs. Sowohl ständige als auch intermittierende Deaktivierung funktioniert.	Not use	Not use	Switch	Switch
	Externer Schalter mit LED-Anzeige		2, 3, 4	Aktivieren/Deaktivieren des Betriebs. 12 VDC max. 40 mA. Tylö-Artikelnr.: 90908048	Not use	Led GND	Switch	Switch / Led 12V
3 - DOOR SWITCH	Türkontakt (Schließer)		3, 4	Tylö-Artikelnr.: 90908035	Not use	Not use	Switch	Switch
	Türkontakt (Schließer) mit externer Alarmanzeige		2, 3, 4	12 VDC max. 40 mA. Externer Anschlusskasten erforderlich, von Tylö nicht erhältlich.	Not use	Led GND	Switch	Switch / Led 12V
4 - SEC/NTC	Kombinierter Temperatursensor/ Temperaturschutz in der Sauna	Temperatursensor 10 kΩ	2, 3	Wird nur für bestimmte Produkte verwendet.	Sec	10kΩ	10kΩ	Sec
		Temperaturschutz 130°C	1, 4					
	Adapter zur Aktivierung des Betriebsstatus		1, 4	Steam Commercial	Sec	Not use	Not use	Sec
5 - ADD-ON	Zusätzliche Relaiskarte		1, 2, 3, 4, 5, 6, 7, 8	Hinweis: Nicht für die Netzwerkverbindung.				
6-9 - RS485	Steuerungen		1, 2, 3, 4	Tylö-Steuerungen Elite und Pure.	A (RS485)	B (RS485)	12V	GND
	Temperatur-/ Luftfeuchtigkeitssensor %		1, 2, 3, 4	Kombiaggregat mit Elite-Steuerung und Tylarium.	A (RS485)	B (RS485)	12V	GND
	Synchronisationskabel A/B		1, 2	Multisteam und Tylarium. Primäre und sekundäre Einheit.	A (RS485)	B (RS485)	Not use	Not use

Tabelle 3: Beschreibung der Relaisplattenanschlüsse



HINWEIS! Für Arbeiten an der Modularverkabelung (Kabel kürzen etc.) wird eine Crimp-Zange benötigt.

EIGENSPEKTION DER INSTALLATION

So prüfen Sie die Installation:

1. Schalten Sie an der Verteilertafel die Stromzufuhr der Heizung ein.
2. Schalten Sie die Heizung ein und betätigen Sie den Hebel (siehe Abbildung 18).
3. Kontrollieren Sie, dass das Bedienpanel aufleuchtet. Dies kann eine Minute dauern.
4. Schalten Sie die Heizung ein (siehe das Benutzerhandbuch). Das Licht schaltet sich ein.
5. Vergewissern Sie sich, dass alle drei Heizstäbe warm (rot) werden. Dies kann rund 5 min dauern.

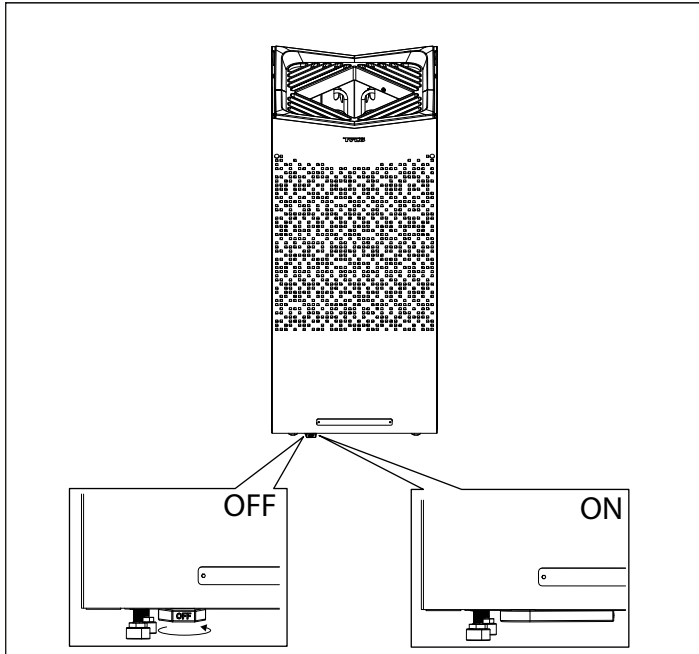


Abbildung 18: EIN/AUS

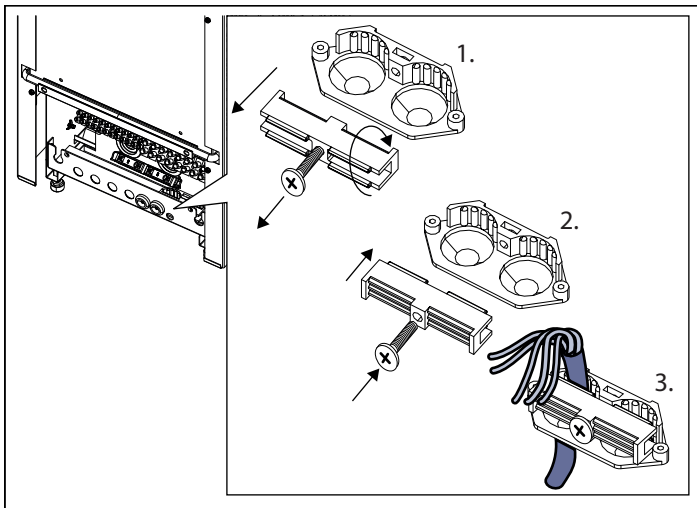


Abbildung 19: Kabelverankerung – bei Verwendung von Kabel mit $5 \times 1,5 \text{ mm}^2$

1. Schrauben Sie das Verschlussstück ab und drehen Sie es.
2. Montieren Sie es wieder.
3. Ziehen Sie das Kabel fest.

Bitte bewahren Sie diese Anleitung auf!

Bei Problemen wenden Sie sich bitte an den Händler, bei dem Sie das Produkt erworben haben.

© Diese Anweisungen dürfen ohne die vorherige schriftliche Genehmigung von Tylö weder ganz noch teilweise vervielfältigt werden. Tylö behält sich das Recht vor, Änderungen an Material, Bauweise und Design vorzunehmen.



AVERTISSEMENT !

- **Une mauvaise ventilation ou un positionnement inadéquat du poêle peut entraîner une distillation sèche avec risque d'incendie dans certaines circonstances !**
- **Une isolation insuffisante de la cabine sauna peut présenter un risque d'incendie !**
- **L'utilisation de matériaux inappropriés (panneaux de particules, cloisons sèches, etc.) dans la cabine sauna peut présenter un risque d'incendie !**
- **Le poêle doit être raccordé par un électricien qualifié, conformément à la réglementation en vigueur !**
- **L'installation de plus d'un poêle dans une même cabine sauna est à proscrire.**
- **La sortie d'air ne doit pas mener à l'extérieur. Cela risquerait de causer une inversion du sens de ventilation et d'avoir des conséquences négatives sur la protection thermique du poêle.**
- **Tout espace au-dessus du plafond du sauna ne doit pas être bouché sans laisser au moins un trou d'aération sur le mur de la porte du sauna !**
- **Vérifiez toujours que le poêle est raccordé à la bonne tension principale/tension de phase !**
- **Les personnes souffrant d'un handicap mental ou physique ou ne disposant que d'une connaissance ou d'une expérience limitée du mode de fonctionnement de l'appareil (notamment les enfants) ne doivent en faire usage que sous la surveillance ou selon les instructions dispensées par la personne responsable de leur sécurité.**
- **Le contact avec les parties supérieures du poêle risque de causer des brûlures. Tylö recommande de toujours utiliser le dispositif de protection.**
- **Ne laissez jamais les enfants jouer près du poêle !**
- **Le sauna n'est pas recommandé pour les personnes à la santé fragile. Veuillez demander conseil à un médecin.**
- **Les essences parfumées et produits similaires peuvent s'enflammer si le liquide est versé sur le réservoir à pierres.**
- **Le fait de recouvrir le poêle risque de causer un incendie.**
- **Si le réservoir à pierres est rempli de gravier et de petites pierres, la résistance tubulaire risque d'être endommagée en raison de la surchauffe, car la circulation d'air sera insuffisante.**
- **La cabine sauna doit être inspectée avant de relancer la minuterie ou de mettre l'appareil en marche au moyen d'un système de commande à distance distinct.**
- **La cabine sauna doit être inspectée avant de mettre l'appareil en veille en vue d'un départ différé**
- **Les sondes du thermostat doivent être installées de sorte qu'elles ne soient pas influencées par l'air entrant**
- **La porte de la cabine sauna est équipée d'un système de verrouillage qui permet de désactiver le mode veille pour le fonctionnement à distance si la porte de la cabine est ouverte alors que le mode veille pour le fonctionnement à distance est activé**
- **Le moyen de déconnexion totale des pôles doit être intégré au câblage fixe conformément aux règles de câblage**
- **Cet équipement peut être utilisé par les enfants à partir de 8 ans, ainsi que par les personnes souffrant d'un handicap physique, sensoriel ou mental ou ne disposant que d'une connaissance ou d'une expérience limitée du fonctionnement, à condition que quelqu'un les surveille ou leur montre comment utiliser l'équipement en toute sécurité et à condition qu'ils aient conscience des dangers encourus**
- **Les enfants ne doivent pas jouer avec l'équipement**
- **Le nettoyage et l'entretien ne doivent pas être réalisés par des enfants sans surveillance**

AVANT L'INSTALLATION

Pièces

Vérifiez que toutes les pièces suivantes sont bien incluses dans l'emballage :

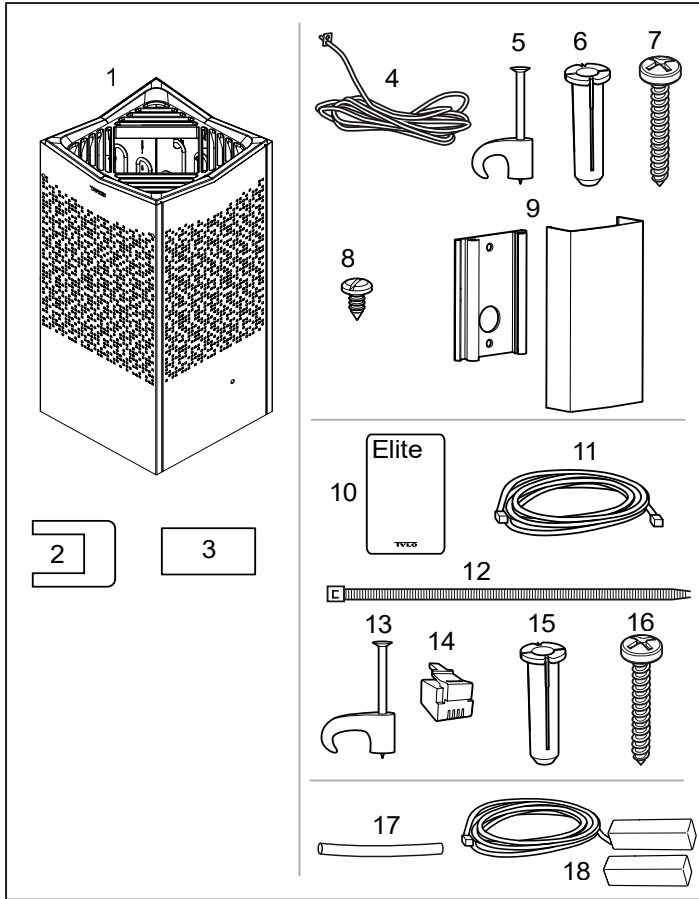


Illustration 1 : Éléments du poêle de sauna/panneau de commande

1. Poêle de sauna
2. 3 connecteurs
3. Autocollant d'avertissement en dix langues
4. Sonde de température (longueur : 4 m)
5. Attaches TC (3-5) (10 unités)
6. Chevilles plastiques 25x5 (2 unités)
7. Vis RXS/A2 PHIL B6x25 (2 unités)
8. Vis B4x6,5 (1 unité)
9. Couvercle de la sonde
10. Panneau de commande
11. Câble entre le poêle et le panneau de commande, RJ10 4P4C, longueur : 5 m (1 unité)
12. Collier de serrage
13. Attaches C3x5 (10 unités)
14. 2 prises modulaires 4,4/4RJ10
15. Bouchons en plastique 25x5 (3 unités)
16. Vis B6x25 (3 unités)
17. Gaine de protection Ø14x150 mm (3 unités), pour câbles RJ10 (sonde, panneau de commande, interrupteur de porte)
18. Contacteur de porte

Contactez votre distributeur s'il manque quelque chose.

Le panneau de commande Elite est fourni avec Crown Elite. Voir les notices distinctes.

Exigences relatives à l'installation

Afin de garantir une utilisation du poêle en toute sécurité, assurez-vous que les conditions suivantes sont bien remplies :

- Tout le câblage doit être effectué conformément aux codes nationaux et locaux
- Utilisez des câbles H07RN-F (IEC 60245 type 66) ou un type équivalent
- Les câbles doivent être installés correctement (voir la section Schéma de raccordement/branchement, illustration 14).
- Le calibre de fusible (A) et la section de câble d'alimentation (mm²) doivent être adaptés au poêle (voir la section Schéma de raccordement/branchement, illustration 14).
- La ventilation du sauna doit satisfaire aux instructions du présent manuel (voir la section Positionnement de l'entrée d'air, illustration 6 et la section Positionnement de la sortie d'air, illustration 6).
- Les positions du poêle de sauna, du panneau de commande et des sondes doivent être conformes aux instructions du présent manuel.
- La puissance du poêle (kW) doit être adaptée au volume du sauna (m³) (voir tableau 1). Les volumes minimum et maximum ne doivent pas être dépassés.
- Les murs et le plafond d'un sauna doivent être bien isolés thermiquement. Il est recommandé d'utiliser un revêtement en panneaux de bois à l'intérieur du sauna.



REMARQUE ! Un mur en brique ou en verre sans isolation thermique augmente le temps de préchauffage. Chaque mètre carré de mur ou de plafond non isolé correspond à 1 à 2 m³ supplémentaires de volume du sauna.

Tableau 1 : Puissance et volume du sauna

Puissance en kW	Volume du sauna min./max. en m ³
6,6	4 à 8
8	6 à 12
10,8	10 à 18



DANGER ! Une mauvaise ventilation ou un positionnement inadéquat du poêle peut entraîner une distillation sèche avec risque d'incendie dans certaines circonstances !



DANGER ! Une isolation insuffisante de la cabine sauna peut présenter un risque d'incendie !



DANGER ! L'utilisation de matériaux inappropriés (panneaux de particules, cloisons sèches, etc.) dans la cabine sauna peut présenter un risque d'incendie !



DANGER ! Le poêle doit être raccordé par un électricien qualifié, conformément à la réglementation en vigueur !

Outils d'installation

Les outils et le matériel suivants sont requis pour l'installation et le raccordement :

- Niveau d'eau
- Clé à molette
- Perceuse électrique
- Tournevis

Planification de l'installation

Avant de commencer l'installation de votre poêle de sauna :

- Déterminer le positionnement du poêle de sauna (voir la section Positionnement du poêle : installation normale, illustration 3).
- Planifier l'emplacement du panneau de commande (voir les instructions ci-jointes pour le panneau de commande pour l'emplacement adéquat). Voir également la section Panneau de commande, illustration 5.
- Planifier l'emplacement de la sonde (voir illustration 3 et 4).
- Positionner l'arrivée d'air (voir la section Positionnement de l'arrivée d'air, illustration 6).
- Positionner la sortie d'air (voir la section Positionnement de la sortie d'air, illustration 6).
- Planifier l'installation électrique (voir la section Schéma de raccordement/branchement, illustration 14).

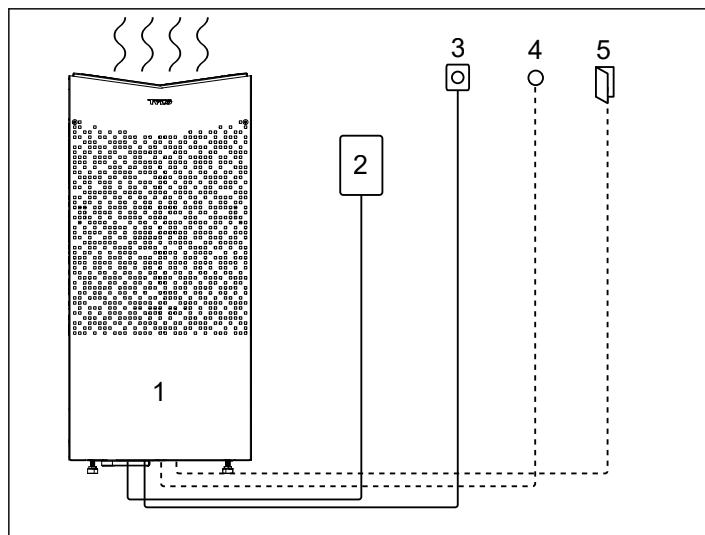


Illustration 2 : Schéma électrique de l'installation

1. Poêle de sauna
2. Panneau de commande
3. Sonde
4. Interrupteur extérieur Marche/Arrêt (option, contacteur de porte requis pour la fonction)
5. Contacteur de porte

Positionnement du poêle : installation normale



DANGER ! L'installation de plus d'un poêle dans une même cabine sauna est à proscrire.

Positionnez le poêle de sauna :

- sur le même mur que la porte (ou la cloison latérale s'il est très près du passage de porte).
- Positionnez le poêle à bonne distance du sol, des cloisons latérales et des aménagements intérieurs (voir illustration 3).

Placez la sonde comme illustré (voir illustration 3). Fermez toute entrée d'air active à moins de 1 000 mm de la sonde.

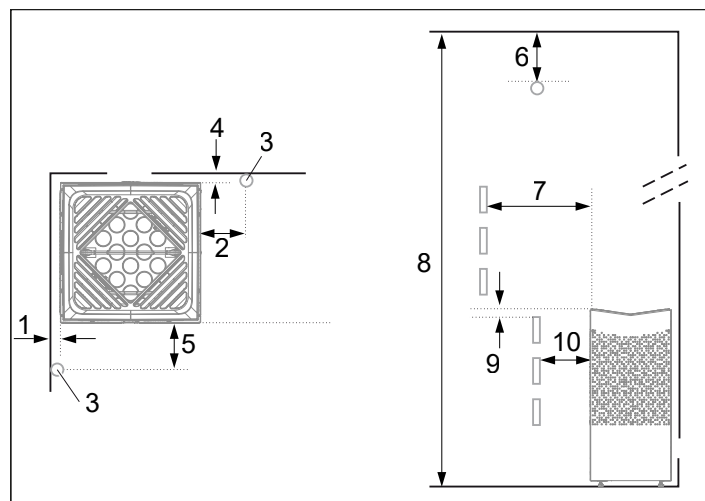


Illustration 3 : Positionnement du poêle : installation normale

1. Distance minimale avec la cloison latérale : 50 mm
2. Emplacement de la sonde option 1 : À 300 mm du poêle
3. Sonde
4. Distance minimale par rapport à la paroi arrière : 50 mm
5. Emplacement de la sonde option 2 : À 300 mm de l'avant du poêle
6. Position de la sonde : À 150 mm du plafond
7. Distance minimale avec les aménagements intérieurs : 50 mm
8. Hauteur minimale du plafond : 1 900 mm
9. Distance minimale : 20 mm
10. Distance minimale avec les aménagements intérieurs : 30 mm

Si le mur sur lequel la sonde doit être installée est constitué d'un matériau absorbant fortement la chaleur (béton, brique, etc.) ou de verre trempé, la sonde peut être installée dans le plafond à une distance du poêle correspondant à l'illustration 4.

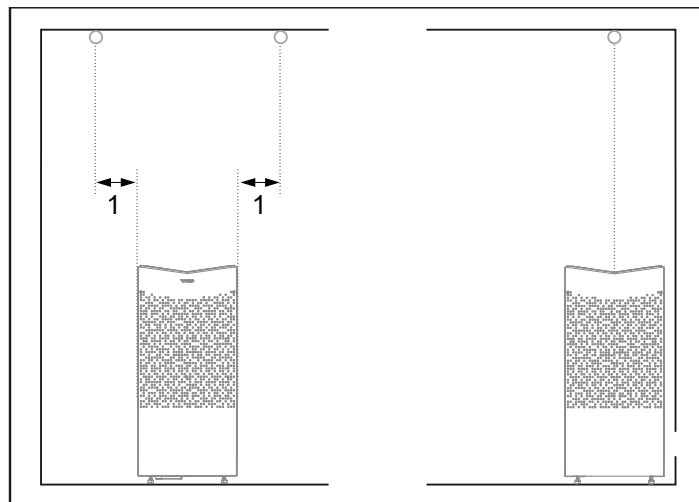


Illustration 4 : Installation de la sonde au plafond

1. 300 mm

Positionnement du panneau de commande Tylö Elite

Dans la mesure du possible, il est recommandé de placer le panneau de commande à l'extérieur de la cabine de sauna en raison des températures ambiantes plus basses.

Le panneau de commande peut être placé à l'intérieur d'une cabine sauna Tylö ou d'un sauna auto-construit avec une ventilation correcte qui fonctionne conformément aux recommandations de Tylö en matière de ventilation (principe de ventilation naturelle). Lisez les sections Positionnement de l'arrivée d'air et Positionnement de la sortie d'air du présent manuel, illustration 6. Le panneau de commande doit toujours être placé à l'extérieur de la cabine sauna si ces exigences ne sont pas respectées. Si vous installez le panneau de commande à l'intérieur de la cabine sauna, il doit être positionné en respectant les distances de sécurité et la hauteur d'installation, voir illustration 5.



AVERTISSEMENT ! En cas de mauvaise ventilation, un panneau de commande installé à l'intérieur de la cabine sauna peut être exposé à des températures excessives, ce qui peut entraîner une déformation ou une défaillance du panneau de commande. La température ambiante autour du panneau de commande ne doit jamais dépasser 80 °C.

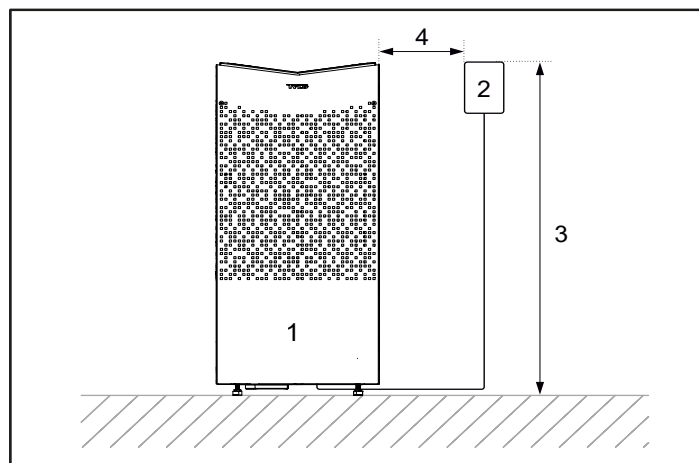


Illustration 5 : Distance de sécurité/hauteur d'installation, panneau de commande

1. Poêle
2. Panneau de commande Elite
3. Max. 800 mm
4. Min. 300 mm

Positionnement de l'entrée d'air

Faites passer l'entrée d'air directement à travers la cloison, sous l'axe central du poêle.

La taille de l'arrivée pour un sauna familial est d'environ 125 cm².

La circulation d'air depuis la porte doit fonctionner de concert avec la circulation d'air chaud du poêle.

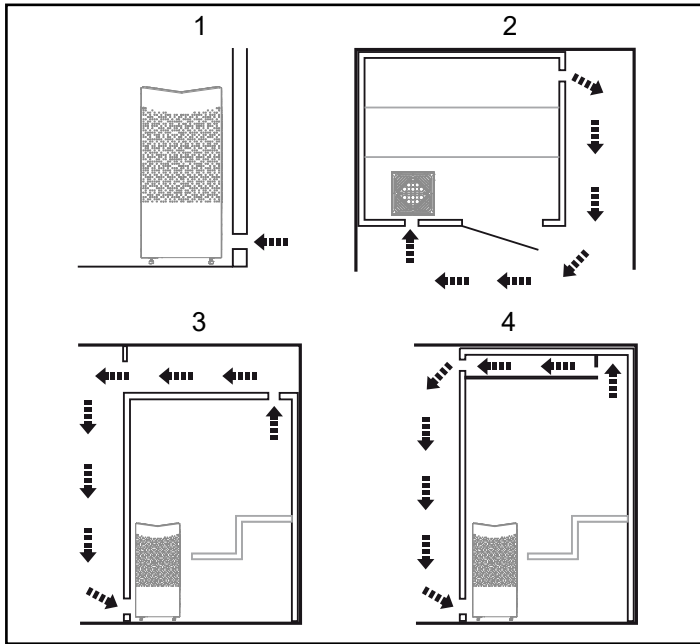


Illustration 6 : Positionnement des bouches d'entrée et de sortie d'air

1. Position de l'arrivée d'air.
2. Position de la sortie d'air à travers la paroi du sauna.
3. Position de la sortie d'air à travers la cavité.
4. Position de la sortie d'air via une conduite.

Positionnement de la sortie d'air



DANGER ! La sortie d'air ne doit pas mener à l'extérieur. Cela risquerait de causer une inversion du sens de ventilation et d'avoir des conséquences négatives sur la protection thermique du poêle.



DANGER ! Tout espace au-dessus du plafond du sauna ne doit pas être bouché sans laisser au moins un trou d'aération sur le mur de la porte du sauna !

Positionnez la sortie d'air

- le plus loin possible de l'arrivée d'air, en diagonale (voir illustration 6).
- en hauteur sur la cloison, ou au plafond (voir illustration 6).
- de sorte que l'air débouche dans l'espace sur lequel donnent la porte et l'arrivée d'air.

La sortie d'air doit avoir la même surface que l'entrée d'air. Assurez-vous que les bouches de sortie et d'entrée sont ouvertes. La ventilation mécanique n'est pas recommandée, en raison du risque de faible renouvellement d'air pouvant avoir des conséquences négatives sur la protection thermique du poêle.

INSTALLATION

Installation du poêle de sauna

1. Soulevez les panneaux avant et arrière (illustration 7).
2. Dévissez les vis et ouvrez les trappes avant et arrière (illustration 8).

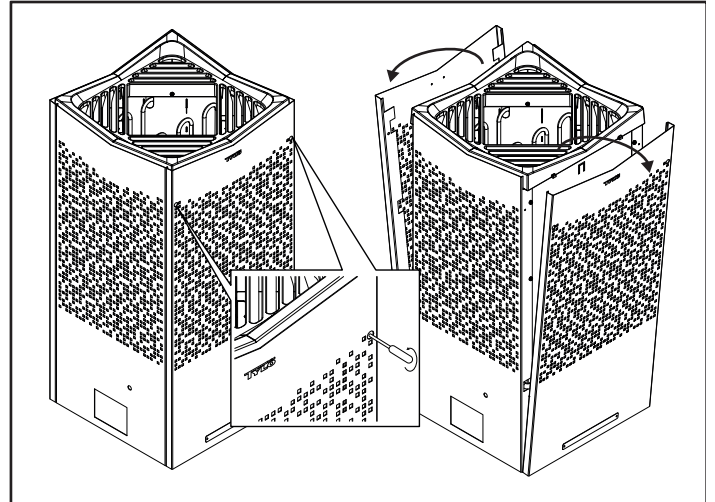


Illustration 7 : Dévissez les vis cachées (torx 20) et retirez les panneaux avant et arrière.

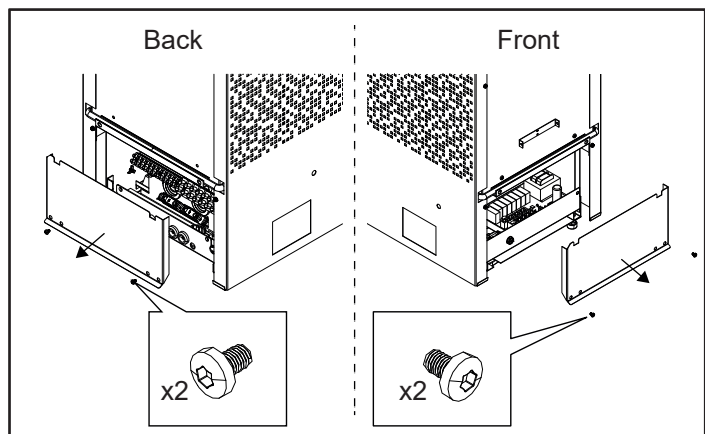


Illustration 8 : Ouvrez les trappes avant et arrière

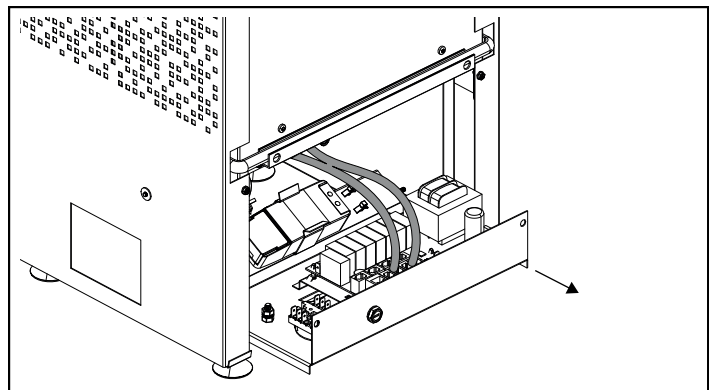


Illustration 9 : Retirez le tiroir pour un accès plus facile



AVERTISSEMENT ! Vérifiez toujours que le poêle est raccordé à la bonne tension principale/ tension de phase !

Connectez le poêle à l'aide de câbles H07RN-F (IEC 60245 type 66) ou d'un type équivalent.

3. Connectez le câble d'alimentation (voir illustration 10) conformément au schéma de câblage (voir illustration 14).

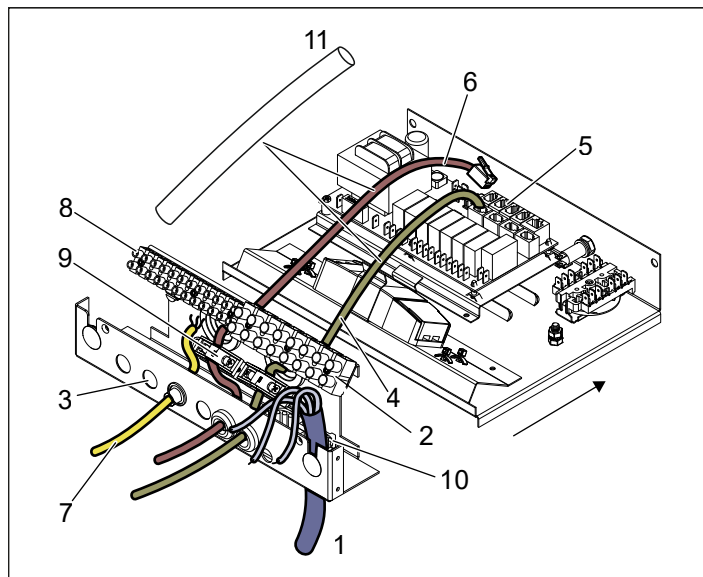


Illustration 10 : Compartiment électrique

- | | |
|---|--|
| 1. Câble électrique | 6. Câble de sonde |
| 2. Bornier pour le raccordement du câble électrique | 7. Câble d'éclairage (le cas échéant) |
| 3. Débouchures de 16 mm | 8. Bornier pour le raccordement de l'éclairage + IR + Aux (le cas échéant) |
| 4. Câble du panneau de commande | 9. 2 connecteurs anti-arrachement pour câbles des prises modulaires |
| 5. Prises modulaires pour le raccordement du panneau de commande, de la sonde, etc. | 10. Connecteur anti-arrachement pour câble électrique |
| | 11. Gaine de protection pour câbles RJ10 |
4. Acheminez les câbles du panneau de commande et de la sonde de température à travers les passe-câbles (Illustration 10). Raccordez le câble du panneau de commande à l'un des quatre connecteurs RS485 (positions 6-9) (voir illustration 15).
5. Raccordez le câble de la sonde au contact NTC sur le circuit imprimé (position 1) (voir illustration 15). Ouvrez le tiroir pour tendre les câbles (voir illustration 9).
6. Raccordez, le cas échéant, le câble de l'éclairage (voir illustration 10) au bornier conformément au schéma de raccordement (illustration 14).
7. Fermez le tiroir, puis replacez les trappes avant et arrière. (voir illustration 8)
8. Fixez les panneaux avant et arrière en serrant les vis (voir illustration 11).

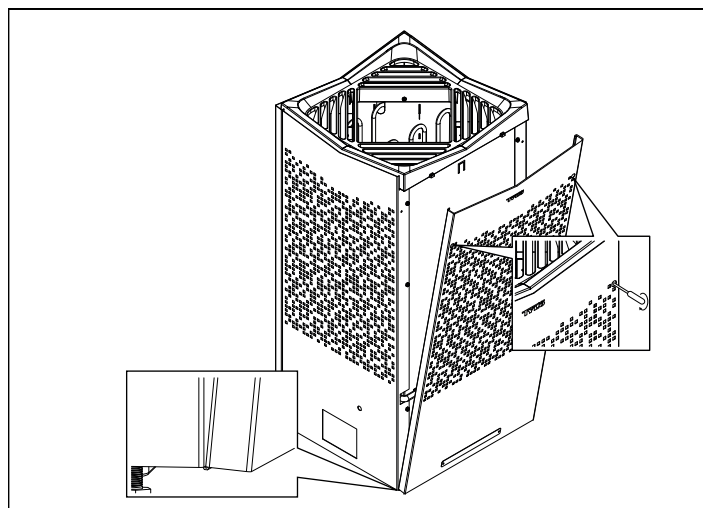


Illustration 11 : Accrocher et visser les panneaux avant et arrière

9. Installez la sonde sur le mur (voir illustration 12). Le fil de la thermistance peut également être passé dans le mur. Bouchez tous les trous dans le mur derrière la sonde (voir illustration 13). Le fil de la thermistance peut être prolongé à l'extérieur du sauna à l'aide d'un fil à basse tension (2 pôles).

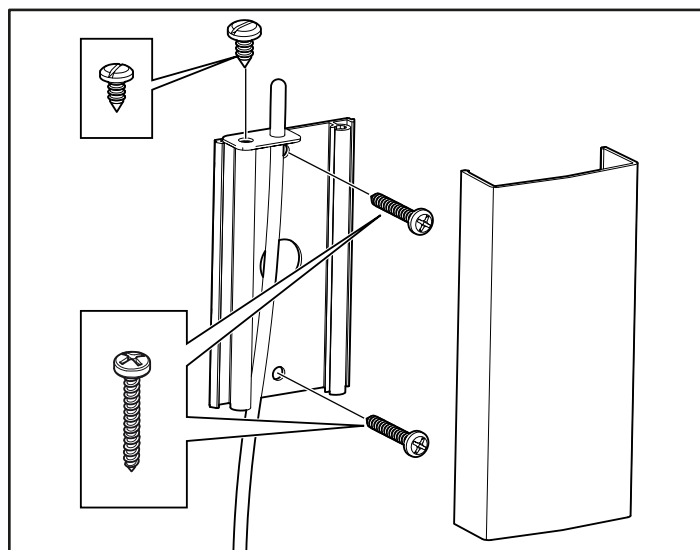


Illustration 12 : Installation de la sonde

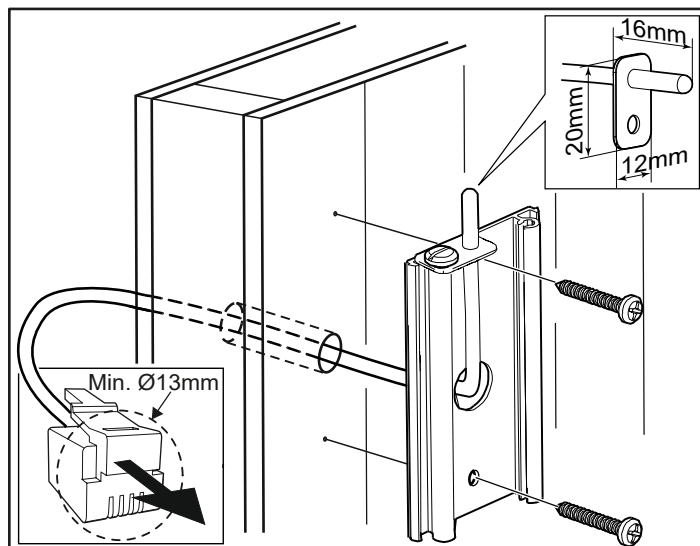


Illustration 13 : Raccordement à travers la cloison.

10. Pour vous assurer que le poêle est stable, ajustez les pieds et fixez-le.

Tensions et nombres de phases inhabituels

Pour un raccordement à d'autres tensions ou d'autres nombres de phases ne figurant pas sur le schéma de raccordement (illustration 14), contactez le service de maintenance Tylö.

Interrupteur MARCHE/ARRÊT extérieur (option)

Un interrupteur MARCHE/ARRÊT extérieur peut être installé n'importe où à l'extérieur du sauna. L'interrupteur fonctionne pour la désactivation constante ou par impulsion. Le circuit du poêle reconnaît automatiquement le type d'interrupteur utilisé. L'état du poêle et les pannes du contacteur de porte peuvent être lus si l'interrupteur comporte une LED intégrée.

Voir les instructions fournies avec l'interrupteur externe.

Contacteur de porte

Le contacteur de porte est nécessaire pour pouvoir utiliser la fonction Calendrier du panneau Elite, ainsi que pour commander le sauna à distance via un interrupteur extérieur ou des applications pour téléphone portable ou PC.

Consultez les instructions fournies avec le contacteur de porte.

SCHÉMA DE RACCORDEMENT/BRANCHEMENT

TAB	400 à 415 V 3N~ (C)			200 à 208 V 3~ (B)		230 V 3~ (B)		200 à 208 V~ (A) *		230 à 240 V~ (A) *	
Puissance en kW	Intensité (A)	Section du conducteur (mm ²)	Intensité (A)	Section du conducteur (mm ²)	Intensité (A)	Section du conducteur (mm ²)	Intensité (A)	Section du conducteur (mm ²)	Intensité (A)	Section du conducteur (mm ²)	
6,6	10	1,5 (illustration 19)	19	4	17	4	33	10	29	10	
8	12	2,5	23	6	20	4	40	16	35	10	
10,8	16	2,5	32	10	28	10	-	-	-	-	

* Une tension de 10,8 kW n'est pas approuvée pour le courant monophasé en Europe

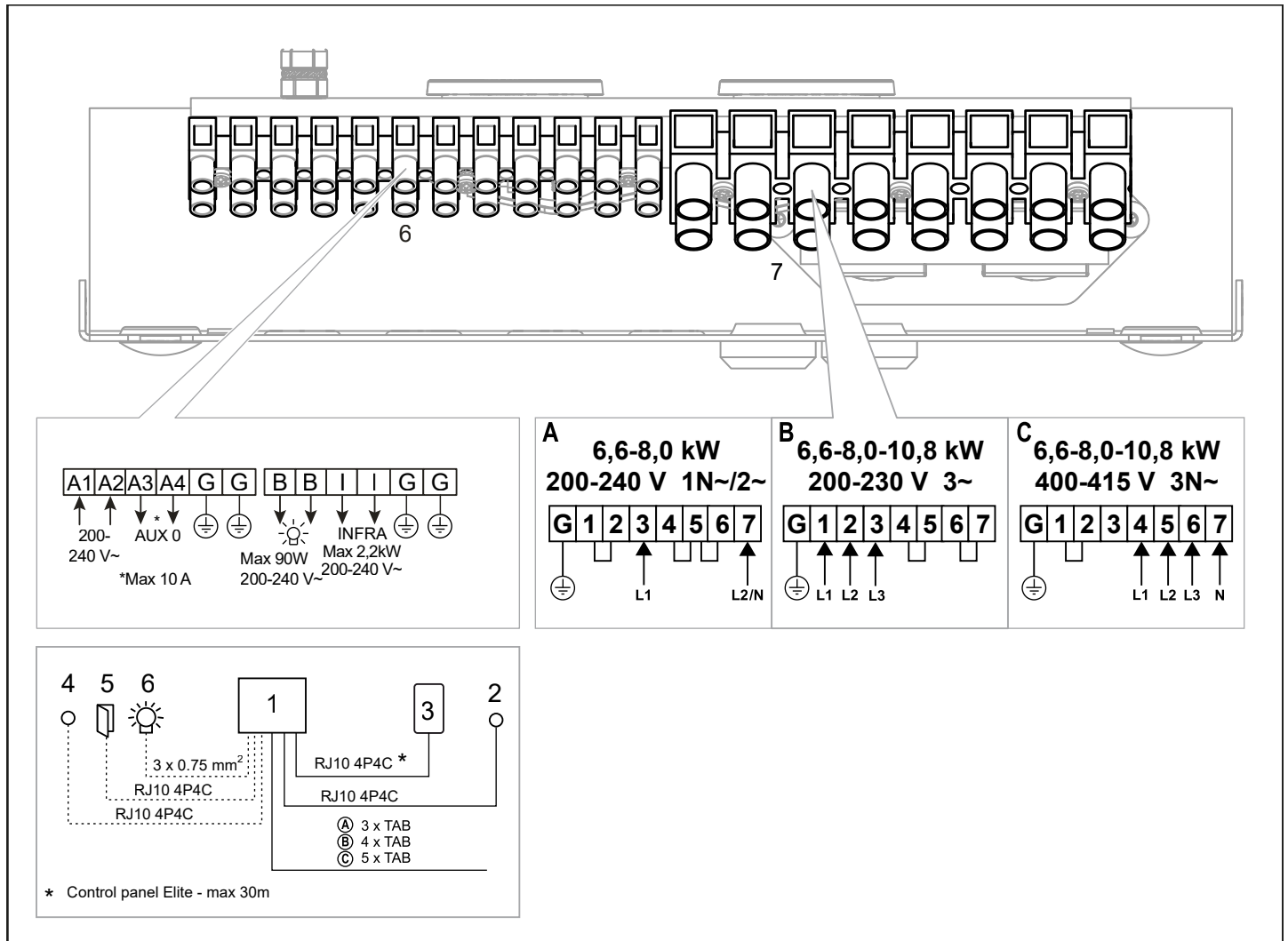


Illustration 14 : Schéma de raccordement

1. Poêle
2. Sonde - (raccorder à NTC, position 1)
3. Panneau de commande (raccorder aux positions 6-9)
4. Interrupteur extérieur (option)
5. Contacteur de porte
6. Éclairage/bornier pour le raccordement de l'éclairage /IR/AUX
7. Bornier pour le raccordement du câble électrique

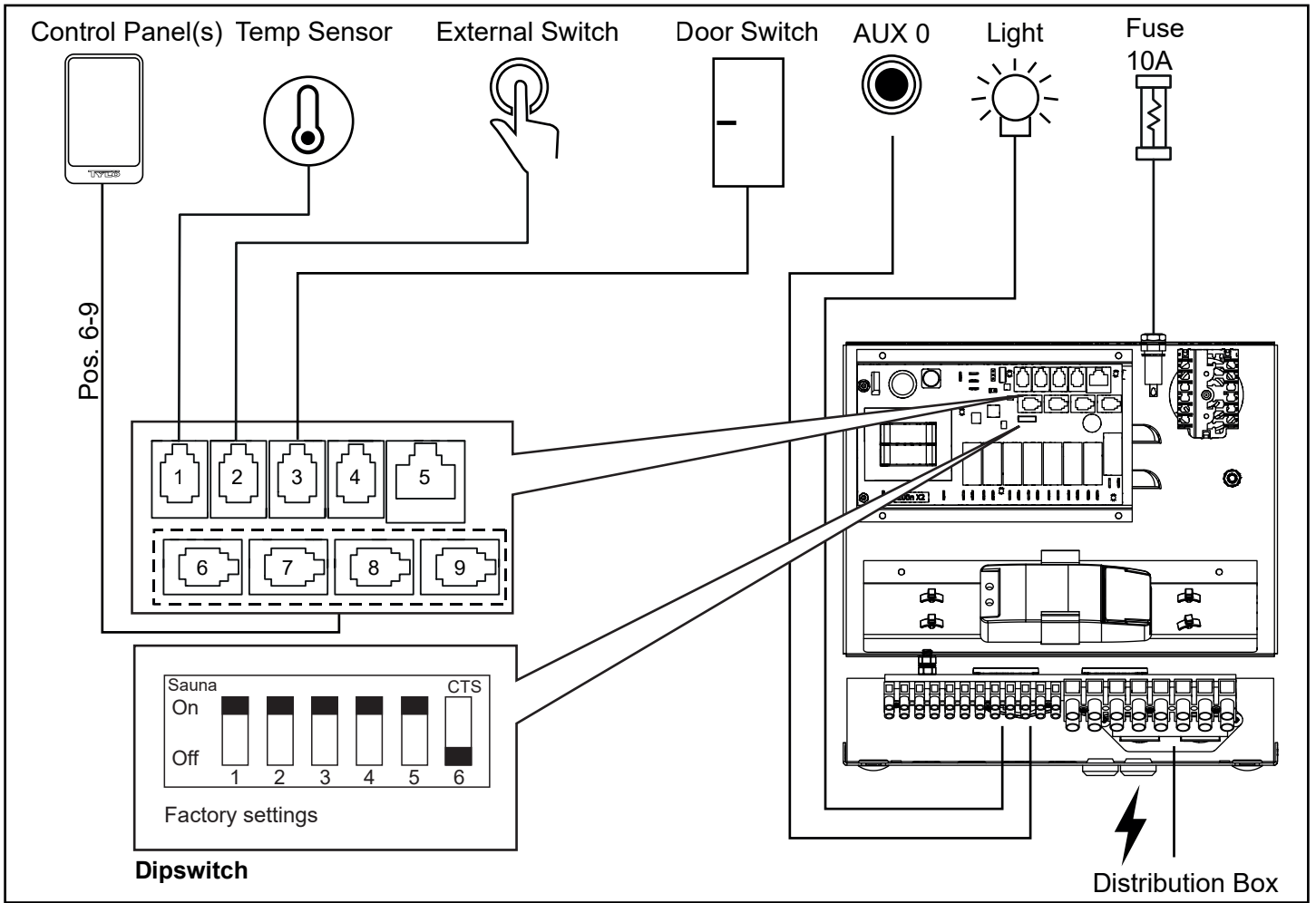


Illustration 15. Diagramme schématique de l'installation de Crown Elite

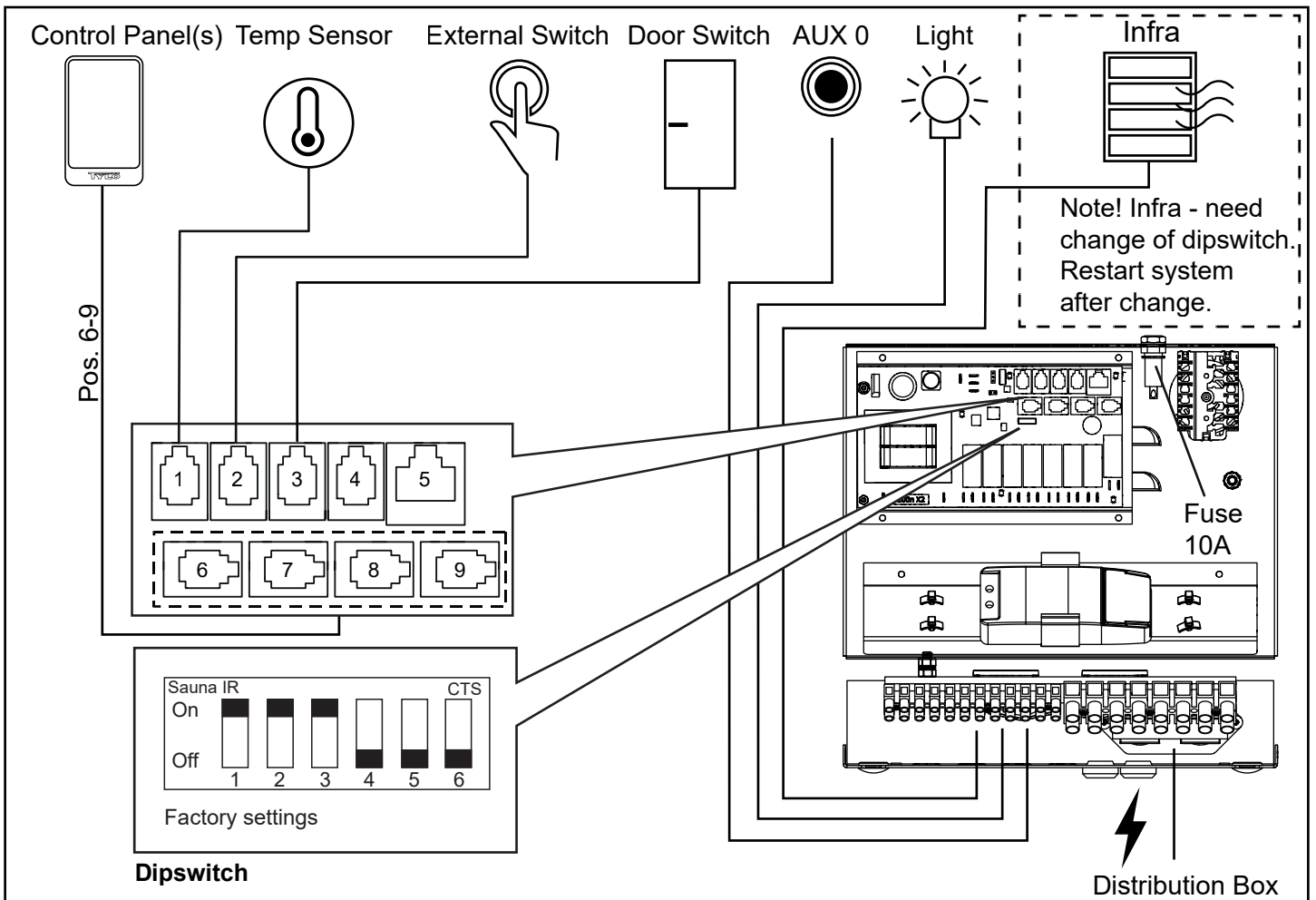


Illustration 16. Diagramme schématique de l'installation de Crown avec système infra. Réinitialiser les commutateurs DIP comme illustré.

Description des câblages/prises modulaires

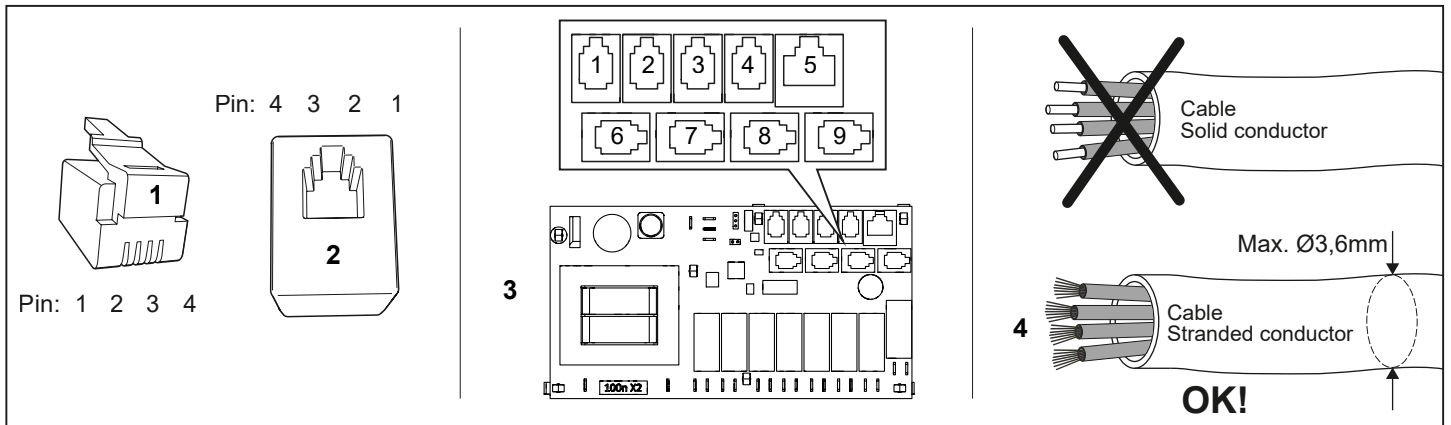


Illustration 17. Prise modulaire/contact modulaire, carte des relais « haut » et câble multifilé

1. Prise modulaire RJ10, utilisée avec câble (section transversale max. des câbles pour le raccordement de la prise modulaire : 0,14 à 0,20 mm²/AWG26-AWG24)
2. Prise modulaire RJ10, raccordée à la carte des relais et au panneau de commande
3. Carte des relais « haut » (connecteurs blancs Pos. 6-9)
4. Le câble/fil connecté à la prise modulaire doit être multifilé

Pos	Unité		Broche utilisée	Observations	Broche 1	Broche 2	Broche 3	Broche 4
1 - NTC	Capteur de température dans la cabine		2, 3	10 kΩ. Peut être éventuellement connecté à la pos 4 - SEC/NTC.	Non utilisé	10kΩ	10kΩ	Non utilisé
2 - EXT SWITCH	Commutateur externe		3, 4	Marche/arrêt. Interrupteur constant ou à impulsion.	Non utilisé	Non utilisé	Commutateur	Commutateur
	Interrupteur extérieur avec indicateur lumineux		2, 3, 4	Marche/arrêt. 12 V CC max 40 mA. Réf. Tylö : 90908048	Non utilisé	Terre de la Led	Commutateur	Commutateur/Led 12 V
3 - DOOR SWITCH	Contacteur de porte (NO)		3, 4	Réf. Tylö : 90908035	Non utilisé	Non utilisé	Commutateur	Commutateur
	Contacteur de porte (NO) avec indicateur d'alarme extérieur		2, 3, 4	12 V CC max 40 mA. Boîtier de connexion externe requis, non vendu.	Non utilisé	Terre de la Led	Commutateur	Commutateur/Led 12 V
4 - SEC/NTC	Capteur de température/ protection thermique combinés	Capteur de température 10 kΩ	2, 3	Utilisable uniquement sur certains produits.	Sec	10kΩ	10kΩ	Sec
		Protection thermique 130°C	1, 4					
	Adaptateur d'activation de l'état de marche		1, 4	Steam Commercial	Sec	Non utilisé	Non utilisé	Sec
5 - ADD-ON	Carte relais supplémentaire		1, 2, 3, 4, 5, 6, 7, 8	Attention ! Ne convient pas à un raccordement réseau.				
6-9 - RS485	Panneau de commande		1, 2, 3, 4	Panneaux de commande Tylö Elite et Pure.	A (RS485)	B (RS485)	12V	Terre
	Capt. température/humidité %		1, 2, 3, 4	Ensemble combinant panneau de commande Elite et Tylarium.	A (RS485)	B (RS485)	12V	Terre
	Câble d'affichage A/B		1, 2	Multisteam et Tylarium. Unités primaire et secondaire.	A (RS485)	B (RS485)	Non utilisé	Non utilisé

Tableau 3 : Description des connexions de la carte des relais



REMARQUE ! En cas de modification du câblage modulaire, par exemple une réduction de la longueur d'un câble, une pince à sertir est nécessaire.

AUTOCONTRÔLE DE L'INSTALLATION

Pour contrôler l'installation :

1. Activez l'alimentation principale du poêle depuis le tableau de distribution.
2. Allumez le poêle et utilisez le levier (voir illustration 18).
3. Vérifiez que le panneau de commande s'allume, cela peut prendre une minute.
4. Démarrez le poêle (voir le Guide de l'utilisateur). La lumière s'allume.
5. Vérifiez que les trois résistances s'allument (elles deviennent rouges), cela peut prendre jusqu'à 5 min.

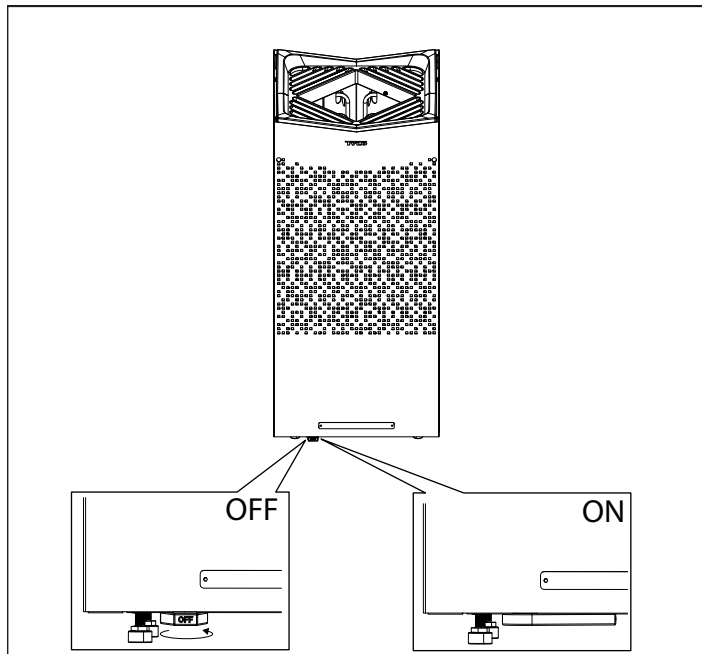


Illustration 18 : MARCHE/ARRÊT

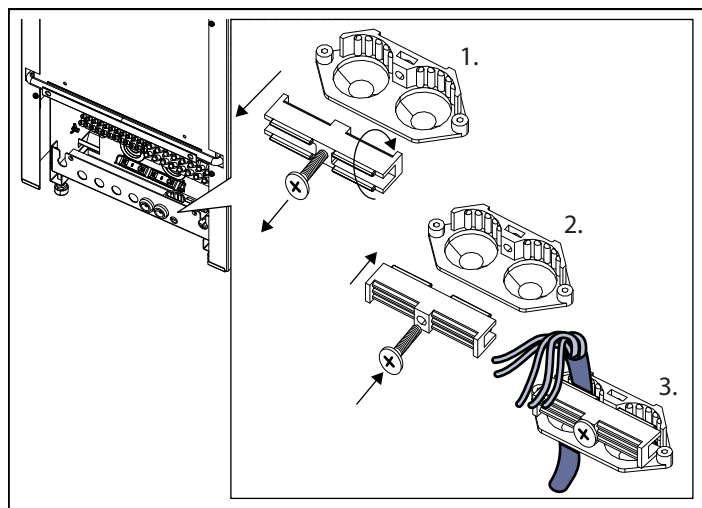


Illustration 19 : Ancrage du cordon avec un câble 5x1,5 mm²

1. Dévissez et tournez le loquet de verrouillage
2. Remontez-le
3. Serrez le câble

Ne jetez pas cette notice d'utilisation !

En cas de problème, contactez le distributeur auprès duquel vous avez acheté l'appareil.

© Toute reproduction, intégrale ou partielle, de la présente publication est interdite sans l'autorisation écrite de Tylö. Tylö se réserve le droit de procéder sans préavis à des modifications des matériaux, de la conception et du design.

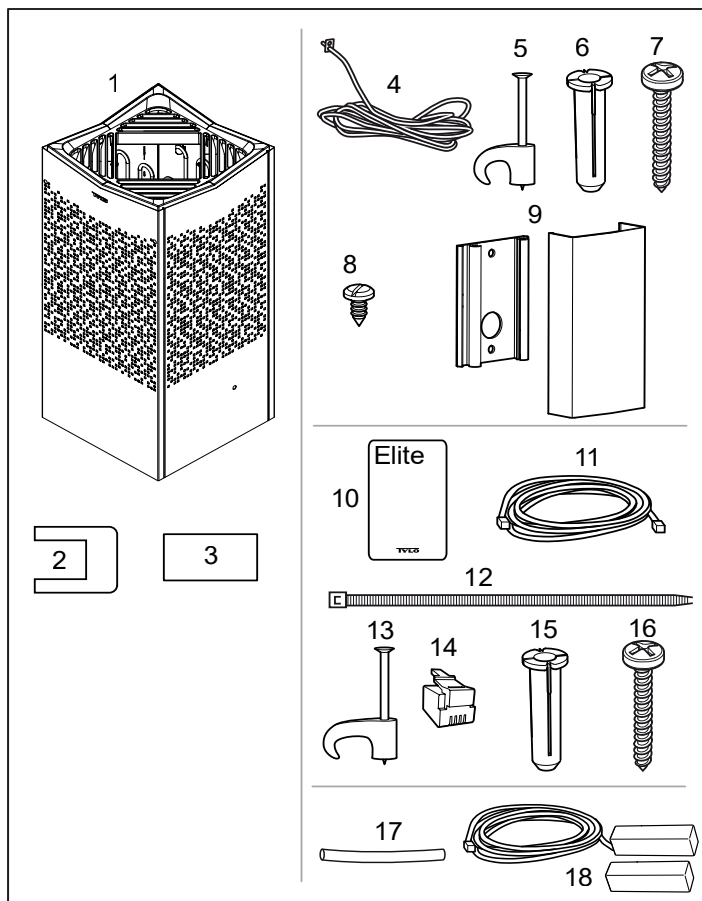


OSTRZEŻENIE!

- **Wskutek niedostatecznej wentylacji lub niewłaściwego ustawienia pieca może dojść do procesu pirolizy, a w pewnych okolicznościach nawet do wybuchu pożaru!**
- **Niewystarczająca izolacja kabiny sauny może grozić pożarem!**
- **Zastosowanie niewłaściwych materiałów w kabinie sauny, takich jak płyty wiórowe, płyty kartonowo-gipsowe itp., może grozić pożarem!**
- **Piec musi zostać podłączony przez uprawnionego elektryka zgodnie z obowiązującymi przepisami!**
- **W kabinie sauny może być zainstalowany maksymalnie jeden piec.**
- **Wylot powietrza nie może zostać wyprowadzony poza budynek. Mogłoby to spowodować odwrócenie kierunku wentylowania i zakłócić działanie wyłącznika termicznego.**
- **Uszczelniając ewentualne przerwy nad sufitem sauny, należy zostawić co najmniej jeden otwór wentylacyjny na tej samej ścianie co drzwi kabiny!**
- **Zawsze sprawdzaj, czy piec jest podłączony do sieci elektrycznej o właściwym napięciu i odpowiednich fazach!**
- **Osoby niepełnosprawne fizycznie lub umysłowo albo mające małe doświadczenie lub wiedzę w zakresie obchodzenia się z urządzeniem (np. dzieci) powinny zostać odpowiednio poinstruowane lub znajdować się pod nadzorem osoby odpowiedzialnej za ich bezpieczeństwo.**
- **Dotknięcie górnych części pieca może grozić poparzeniem. Firma Tylö zaleca, aby zawsze była założona osłona pieca.**
- **Nigdy nie pozwalaj dzieciom bawić się w pobliżu pieca!**
- **Sauny nie są polecane osobom o słabym zdrowiu. Dla bezpieczeństwa skonsultuj się najpierw z lekarzem.**
- **Esencje zapachowe i podobne produkty wylane bezpośrednio na kamienie mogą się zapalić.**
- **Przykrywanie pieca innymi przedmiotami może doprowadzić do pożaru.**
- **Jeśli komora kamieni zostanie wypełniona żwirem i kamyczkami, które blokują przepływ powietrza, może dojść do uszkodzenia elementu rurowego wskutek przegrzania.**
- **Przed ponownym uruchomieniem regulatora czasowego lub włączeniem urządzenia za pomocą osobnego zdalnego sterowania należy przeprowadzić oględziny kabiny lub pomieszczenia sauny.**
- **Przed ustawieniem opóźnionego uruchomienia za pomocą trybu gotowości urządzenia należy przeprowadzić oględziny kabiny lub pomieszczenia sauny.**
- **Czujniki termostatyczne muszą być zamontowane w taki sposób, aby ich działania nie zakłócał nawiew**
- **Drzwi kabiny lub pomieszczenia sauny należy wyposażyć w blokadę dezaktywującą ustawienie trybu gotowości do zdalnego sterowania w przypadku otwarcia tych drzwi**
- **Sposób rozłączenia pełnego bieguna musi być zintegrowany ze stałym okablowaniem zgodnie z zasadami układania okablowania.**
- **Urządzenie może być użytkowane przez dzieci w wieku 8 lat lub starsze oraz osoby o ograniczonych możliwościach fizycznych, sensorycznych lub umysłowych oraz tych, którzy mają małe doświadczenie i wiedzę pod warunkiem, że zapewniono im nadzór lub poinstruowano je w zakresie użytkowania urządzenia i rozumieją one zagrożenia.**
- **Dzieci nie mogą bawić się urządzeniem.**
- **Dzieci nie mogą czyścić urządzenia ani wykonywać czynności konserwacyjnych bez nadzoru.**

Części

Sprawdź, czy w opakowaniu znajdują się następujące elementy:



Rysunek 1. Części pieca saunowego / panelu sterującego

1. Piec saunowy
2. Łączniki, 3 szt.
3. Nalepka ostrzegawcza w dziesięciu językach
4. Czujnik temperatury, długość przewodu 4 m
5. Zaciski TC (3-5), 10 szt.
6. Kołki plastikowe 25x5, 2 szt.
7. Wkręty RXS/A2 PHIL B6x25, 2 szt.
8. Wkręt B4x6,5, 1 szt.
9. Osłona czujnika
10. Panel sterujący
11. Przewód między piecem a panelem sterującym, RJ10 4P4C, długość przewodu 5 m, 1 szt.
12. Opaska kablowa
13. Klipsy C3x5, 10 szt.
14. Wtyk modularny 4, 4/4RJ10, 2 szt.
15. Kołki plastikowe 25x5, 3 szt.
16. Wkręty B6x25, 3 szt.
17. Wąż ochronny Ø14 × 150 mm, 3 szt., na przewody RJ10 (czujnik, panel sterujący, łącznik drzwiowy)
18. Styk drzwiowy

Jeśli zawartość jest niekompletna, skontaktuj się ze sprzedawcą.

Panel sterujący Elite jest dołączany w zestawie pieca Crown Elite. Patrz osobne instrukcje.

Wymagania instalacyjne

Bezpieczne użytkowanie pieca zależy od spełnienia następujących kryteriów:

- Wszystkie złącza elektryczne muszą zostać podłączone zgodnie z przepisami krajowymi i lokalnymi.
- Należy używać przewodów H07RN-F (60245 IEC 66) lub analogicznego typu.
- Przewody muszą być poprawnie ułożone (patrz Schemat połączeń/okablowania, rysunek 14).
- Rozmiar bezpiecznika (A) i przekrój przewodu zasilającego (mm²) muszą być właściwe dla pieca (patrz Schemat połączeń/okablowania, rysunek 14).
- Wentylacja sauny musi być zgodna z instrukcjami podanymi w tym podręczniku (patrz punkty Umieszczenie wlotu powietrza, rysunek 6, i Umieszczenie wylotu powietrza, rysunek 6).
- Umieszczenie pieca saunowego, panelu sterującego i czujników musi być zgodne z instrukcjami podanymi w tym podręczniku.
- Moc pieca (kW) musi być dostosowana do kubatury sauny (m³) (patrz tabela 1). Nie wolno przekraczać minimalnej ani maksymalnej wartości kubatury.
- Ściany i sufit pomieszczenia sauny powinny być dobrze izolowane termicznie. Zaleca się wyłożenie wnętrza pomieszczenia sauny drewnianymi panelami.



UWAGA! Szklana lub ceglana ściana bez izolacji cieplnej wydłuża czas nagrzewania. Każdy metr kwadratowy nieizolowanego sufitu lub ściany odpowiada zwiększeniu kubatury sauny o 1–2 m³.

Tabela 1. Moc pieca a kubatura sauny

Moc w kW	Kubatura sauny, min./maks. m ³
6,6	4–8
8	6–12
10,8	10–18



NIEBEZPIECZEŃSTWO! Wskutek niedostatecznej wentylacji lub niewłaściwego ustawienia pieca może dojść do procesu pirolizy, a w pewnych okolicznościach nawet do wybuchu pożaru!



NIEBEZPIECZEŃSTWO! Niewystarczająca izolacja kabiny sauny może grozić pożarem!



NIEBEZPIECZEŃSTWO! Zastosowanie niewłaściwych materiałów w kabinie sauny, takich jak płyty wiórowe, płyty kartonowo-gipsowe itp., może grozić pożarem!



NIEBEZPIECZEŃSTWO! Piec musi zostać podłączony przez uprawnionego elektryka zgodnie z obowiązującymi przepisami!

Narzędzia instalacyjne

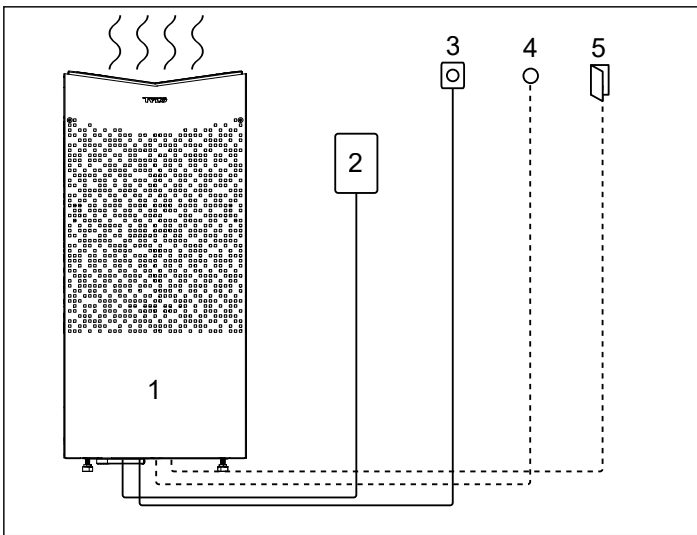
Do zainstalowania i podłączenia pieca będą potrzebne następujące narzędzia:

- poziomica wodna,
- klucz nastawny,
- wiertarka elektryczna,
- wkrętaki.

Planowanie instalacji

Przed rozpoczęciem montażu pieca saunowego:

- Zaplanuj umieszczenie pieca saunowego (patrz punkt Umieszczenie pieca — instalacja standardowa, rysunek 3).
- Zaplanuj umieszczenie panelu sterującego (zasady umieszczania zostały podane w dołączonych instrukcjach do panelu sterującego). Zobacz także punkt Panel sterujący, rysunek 5.
- Zaplanuj umieszczenie czujnika (patrz rysunek 3 i rysunek 4).
- Umieść wlot powietrza (patrz punkt Umieszczenie wlotu powietrza, rysunek 6).
- Umieść wylot powietrza (patrz punkt Umieszczenie wylotu powietrza, rysunek 6).
- Zaplanuj ułożenie instalacji elektrycznej (patrz Schemat połączeń/okablowania, rysunek 14).



Rysunek 2. Schemat połączeń

1. Piec saunowy
2. Panel sterujący
3. Czujnik
4. Wyłącznik zewnętrzny (opcjonalny, działa ze stykiem drzwiowym)
5. Styk drzwiowy

Umiejscowienie pieca — instalacja standardowa

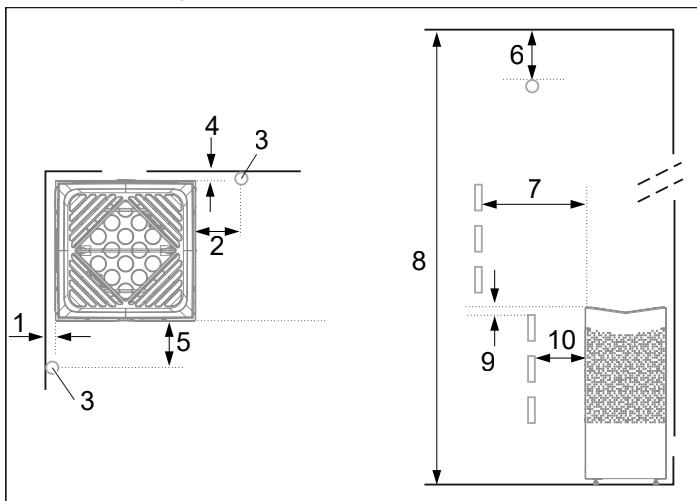


NIEBEZPIECZEŃSTWO! W kabinie sauny może być zainstalowany maksymalnie jeden piec.

Ustawianie pieca saunowego:

- Na tej samej ścianie co drzwi (albo na ścianie bocznej jak najbliższej ścianie z drzwiami).
- Ustaw piec w bezpiecznej odległości od podłogi, bocznych ścian i elementów wyposażenia wnętrza (patrz rysunek 3).

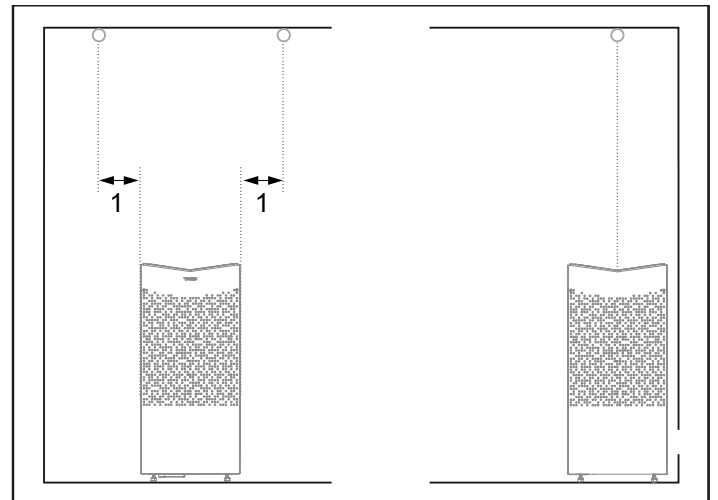
Ustaw czujnik zgodnie z ilustracją (patrz rysunek 3). Zamknij wszelkie aktywne wloty powietrza znajdujące się w odległości 1000 mm od czujnika.



Rysunek 3. Umiejscowienie pieca — instalacja standardowa

1. Minimalna odległość od bocznej ściany: 50 mm
2. Umiejscowienie czujnika, opcja 1: 300 mm od pieca
3. Czujnik
4. Minimalna odległość od tylnej ściany: 50 mm
5. Umiejscowienie czujnika, opcja 2: 300 mm od czoła czujnika
6. Umiejscowienie czujnika: 150 mm od sufitu
7. Minimalna odległość od elementów wyposażenia wnętrza: 50 mm
8. Minimalna wysokość sufitu: 1900 mm
9. Minimalna odległość: 20 mm
10. Minimalna odległość od elementów wyposażenia wnętrza: 30 mm

Jeśli ściana, na której miałby zostać zainstalowany czujnik, jest wykonana z materiału o niskiej przepuszczalności ciepła (np. betonu, cegieł itd.) albo szkła hartowanego, czujnik można zainstalować na suficie, w pewnej odległości od pieca, w sposób przedstawiony na rysunku 4.



Rysunek 4. Montaż czujnika na suficie

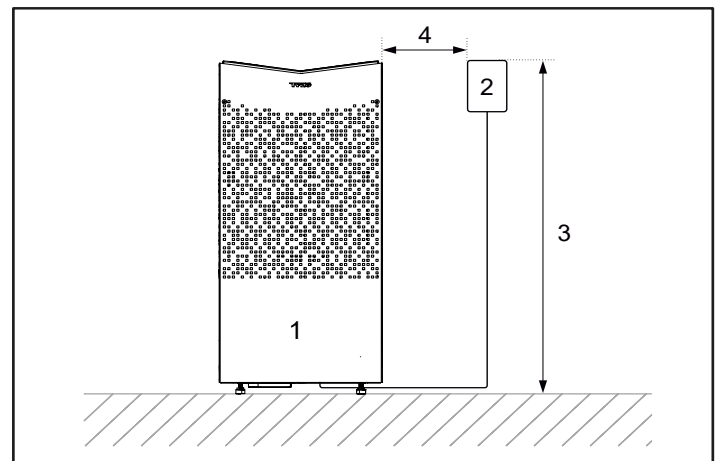
1. 300 mm

Umiejscowienie panelu sterującego Tylö Elite

Ze względu na niższe temperatury otoczenia zaleca się w miarę możliwości umieszczenie panelu sterującego poza sauną. Panel sterujący można umieścić w saunie Tylö lub w samodzielnie wybudowanej saunie z odpowiednią wentylacją, która działa zgodnie z wentylacją zalecaną przez Tylö (zasada ciągu naturalnego). Należy zapoznać się z punktami Umiejscowienie wlotu wentylacji i Umiejscowienie wylotu wentylacji w niniejszej instrukcji, rysunek 6. W razie niespełnienia wskazanych wymagań panel sterujący musi zawsze znajdować się poza kabiną sauny. W przypadku umieszczenia panelu sterującego w kabinie sauny należy zamontować go z zachowaniem bezpiecznej odległości i wysokości montażu (patrz rysunek 5).



OSTRZEŻENIE! W przypadku nieprawidłowej wentylacji panel sterujący zamontowany wewnątrz kabiny sauny może zostać narażony na działanie zbyt wysokiej temperatury, co może spowodować jego odkształcenie lub uszkodzenie. Temperatura otoczenia panelu sterującego nigdy nie powinna przekroczyć 80°C.



Rysunek 5. Bezpieczne odstępy / wysokość montażu, panel sterujący

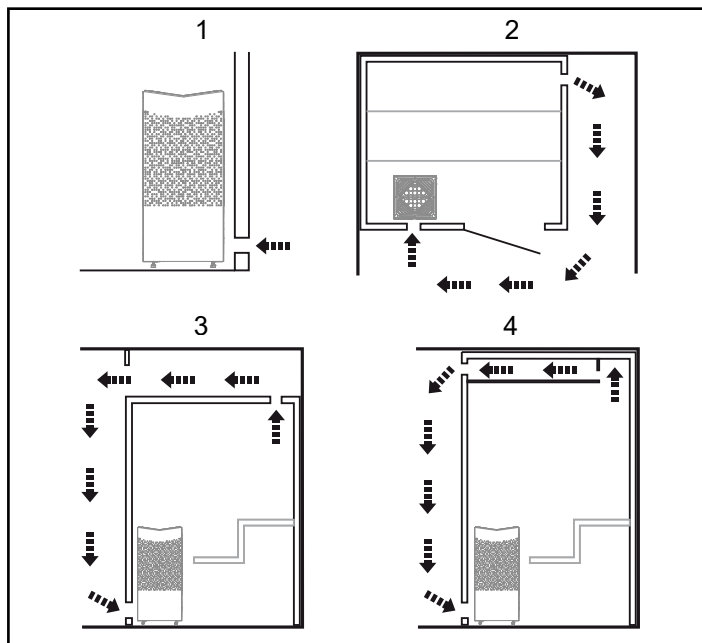
- | | |
|--------------------------|-----------------|
| 1. Piec | 3. Maks. 800 mm |
| 2. Panel sterujący Elite | 4. Min. 300 mm |

Umiejscowienie wlotu wentylacji

Wlot wentylacji musi być wykonany prosto przez ścianę w biegu linii środkowej pieca.

Rozmiar wlotu w przypadku sauny rodzinnej powinien wynosić ok. 125 cm².

Powietrze napływające przez drzwi musi się mieszać z gorącym powietrzem wypływającym z pieca.



Rysunek 6. Umiejscowienie wlotu i wylotu powietrza

1. Wlot wentylacji.
2. Wylot wentylacji przechodzący przez ścianę sauny.
3. Wylot wentylacji przez otwór wentylacyjny.
4. Wylot wentylacji przez kanał wentylacyjny.

Umiejscowienie wylotu wentylacji

NIEBEZPIECZEŃSTWO! Wylot powietrza nie może być wyprowadzony poza budynek. Mogłoby to spowodować odwrócenie kierunku wentylowania i zakłócić działanie wyłącznika termicznego.



NIEBEZPIECZEŃSTWO! Uszczelniając ewentualne przerwy nad sufitem sauny, należy zostawić co najmniej jeden otwór wentylacyjny na tej samej ścianie co drzwi kabiny!

Umieść wylot wentylacji

- jak najdalej od wlotu powietrza, np. ukośnie (patrz rysunek 6);
- wysoko na ścianie lub na suficie (patrz rysunek 6);
- tak, aby wywiewał powietrze w przestrzeń, na którą otwierają się drzwi i wlot powietrza.

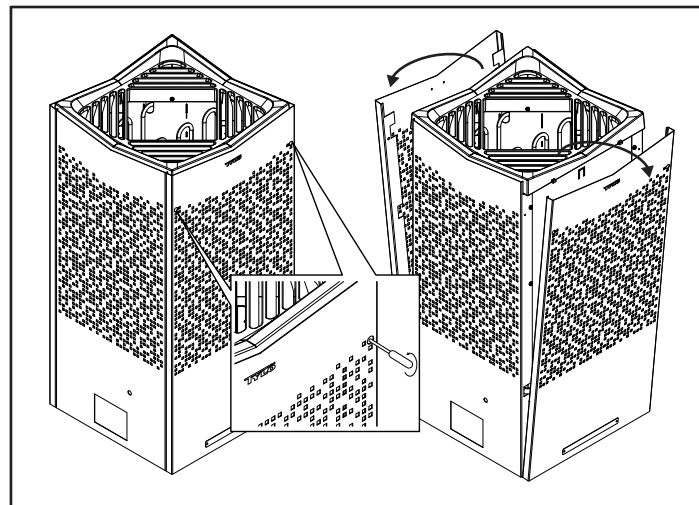
Powierzchnia przekroju wylotu wentylacji musi być taka sama jak powierzchnia przekroju wlotu.

Upewnij się, że wylot i wlot wentylacji są drożne.

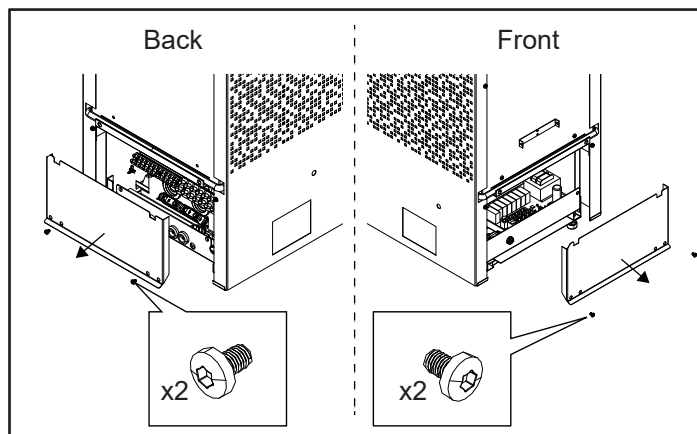
Nie zaleca się wentylacji mechanicznej ze względu na ryzyko słabej wymiany ciepła mogącej negatywnie wpłynąć na działanie wyłącznika termicznego.

INSTALACJA**Instalacja pieca saunowego**

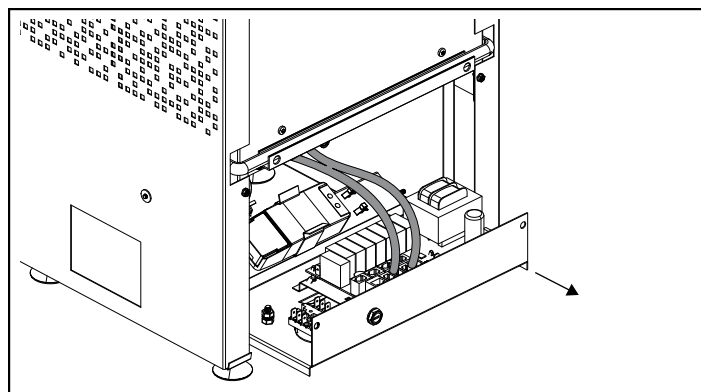
1. Zdejmij panele przedni i tylny, rysunek 7.
2. Wykręć wkręty i otwórz klapy przednią i tylną, rysunek 8.



Rysunek 7. Wykręć ukryte wkręty torx 20, a następnie zdejmij panele przedni i tylny.



Rysunek 8. Otwórz klapy przednią i tylną



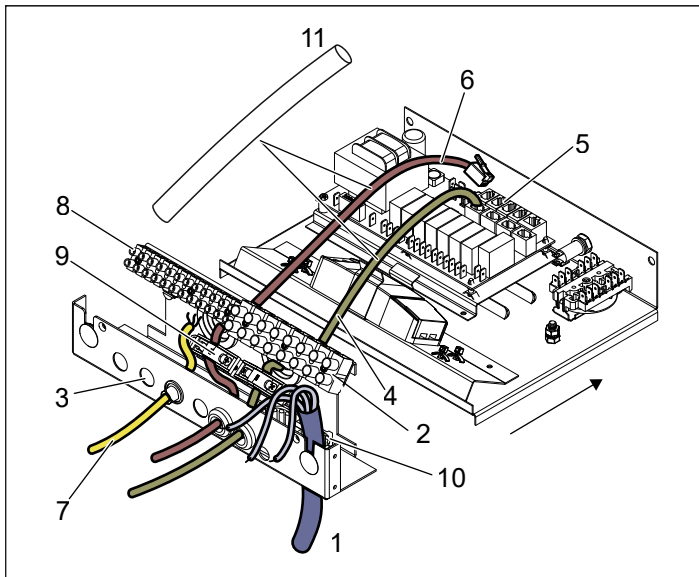
Rysunek 9. Wysuń szufladę, aby uzyskać łatwiejszy dostęp



OSTRZEŻENIE! Zawsze sprawdzaj, czy piec jest podłączony do sieci elektrycznej o właściwym napięciu i odpowiednich fazach!

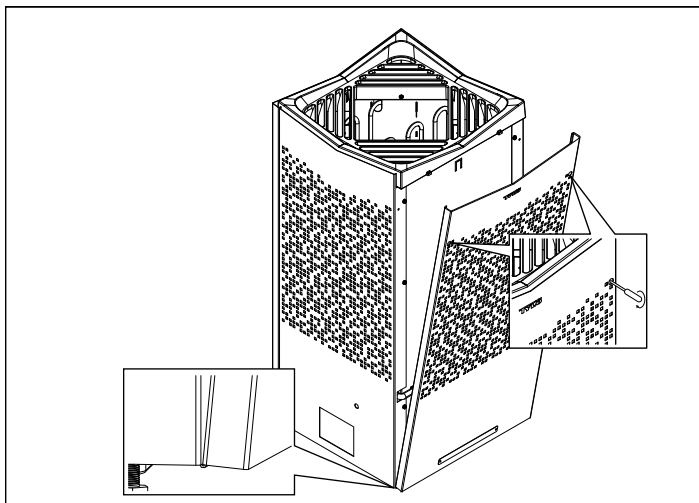
Podłącz piec za pomocą przewodów H07RN-F (60245 IEC 66) lub analogicznego typu.

3. Podłącz przewód zasilający (patrz rysunek 10) zgodnie ze schematem połączeń (patrz rysunek 14).



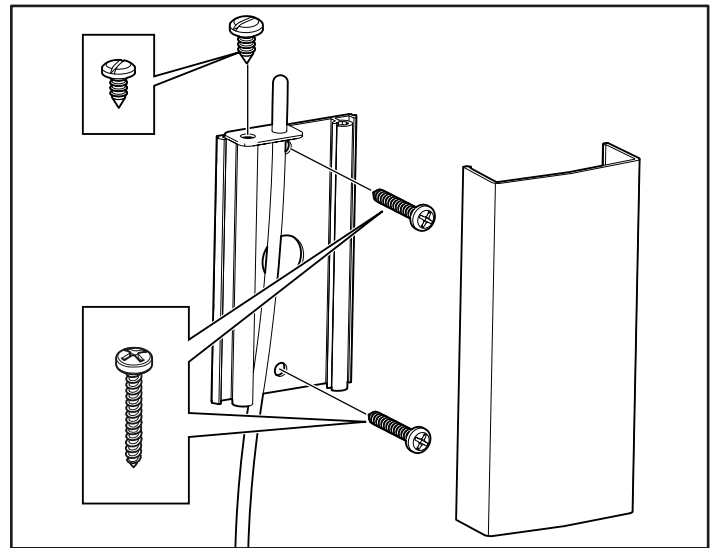
Rysunek 10. Komora układu elektrycznego

1. Przewód elektryczny
 2. Zacisk do podłączenia przewodu elektrycznego
 3. Przelotki kablowe 16 mm
 4. Przewód panelu sterującego
 5. Zaciski modułowe do podłączenia panelu sterującego, czujnika itp.
 6. Przewód czujnika
 7. Przewód układu oświetlenia (jeśli jest zamontowany)
 8. Zacisk do podłączenia układu oświetlenia + IR + AUX (jeśli jest zamontowany)
 9. Odpęczacz przewodów styków modułowych (2 szt.)
 10. Odpęczacz przewodu elektrycznego
 11. Wąż ochronny na przewody RJ10
4. Przewody panelu sterującego i czujników temperatury muszą przechodzić przez przelotki kablowe (patrz rysunek 10). Podłącz przewód panelu sterującego do jednego z czterech styków RS485 (pozycje 6–9 na rysunku 15).
5. Podłącz przewód czujnika do styku NTC na płycie drukowanej (pozycja 1 na rysunku 15). Otwórz szufladę, aby wyprostować przewody (patrz rysunek 9).
6. Podłącz przewód oświetlenia (jeśli jest potrzebny), patrz rysunek 10, zgodnie ze schematem okablowania, rysunek 14.
7. Wsuń szufladę, a następnie załóż kłapy przednią i tylną (patrz rysunek 8).
8. Zamocuj panele przedni i tylny, a następnie dokręć wkręty (patrz rysunek 11).

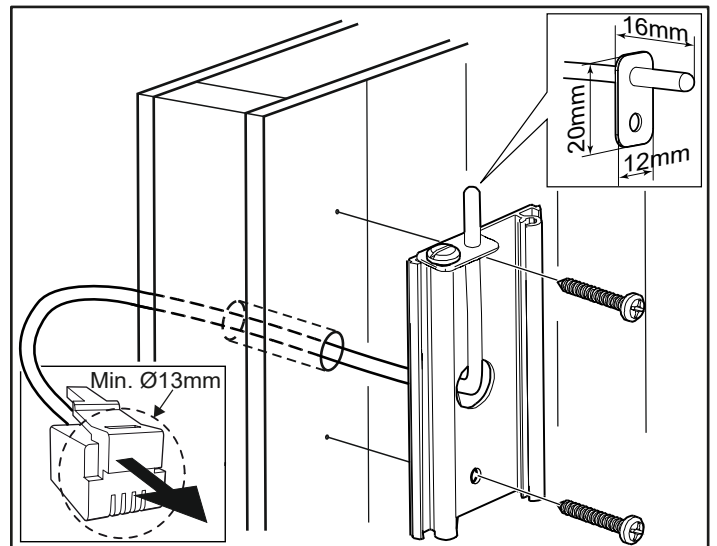


Rysunek 11. Zamocuj i przykręć panele przedni i tylny

9. Zamontuj czujnik na ścianie (patrz rysunek 12). Przewód termistora także można przeprowadzić przez ścianę. Jeśli w ścianie za czujnikiem znajdują się otwory, zatkać je (patrz rysunek 13). Przewód termistora można przedłużyć poza saunę za pomocą przewodu niskonapięciowego (2-żyłowego).



Rysunek 12. Montaż czujnika



Rysunek 13. Okablowanie przez ścianę.

10. Aby mieć pewność, że piec stoi stabilnie, wyreguluj nóżki i umieść piec na miejscu.

Nietypowe napięcia / liczba faz

Zanim podłączysz piec do sieci elektrycznej o napięciu lub liczbie faz niewymienionych w schemacie elektrycznym ba rysunku 14, skontaktuj się z działem obsługi klienta firmy Tylo.

Wyłącznik zewnętrzny (opcjonalny)

Wyłącznik sterujący można zainstalować w dowolnym miejscu na zewnątrz sauny. Wyłącznik może służyć do dezaktywacji zarówno impulsowej, jak i stałej. Obwód pieca automatycznie wykrywa, która z nich ma zostać zastosowana. Jeśli w wyłączniku jest wbudowana dioda LED, za jej pomocą sygnalizowane są usterki na styku drzwiowym oraz status pieca. Informacje można znaleźć w instrukcji dołączonej do wyłącznika zewnętrznego.

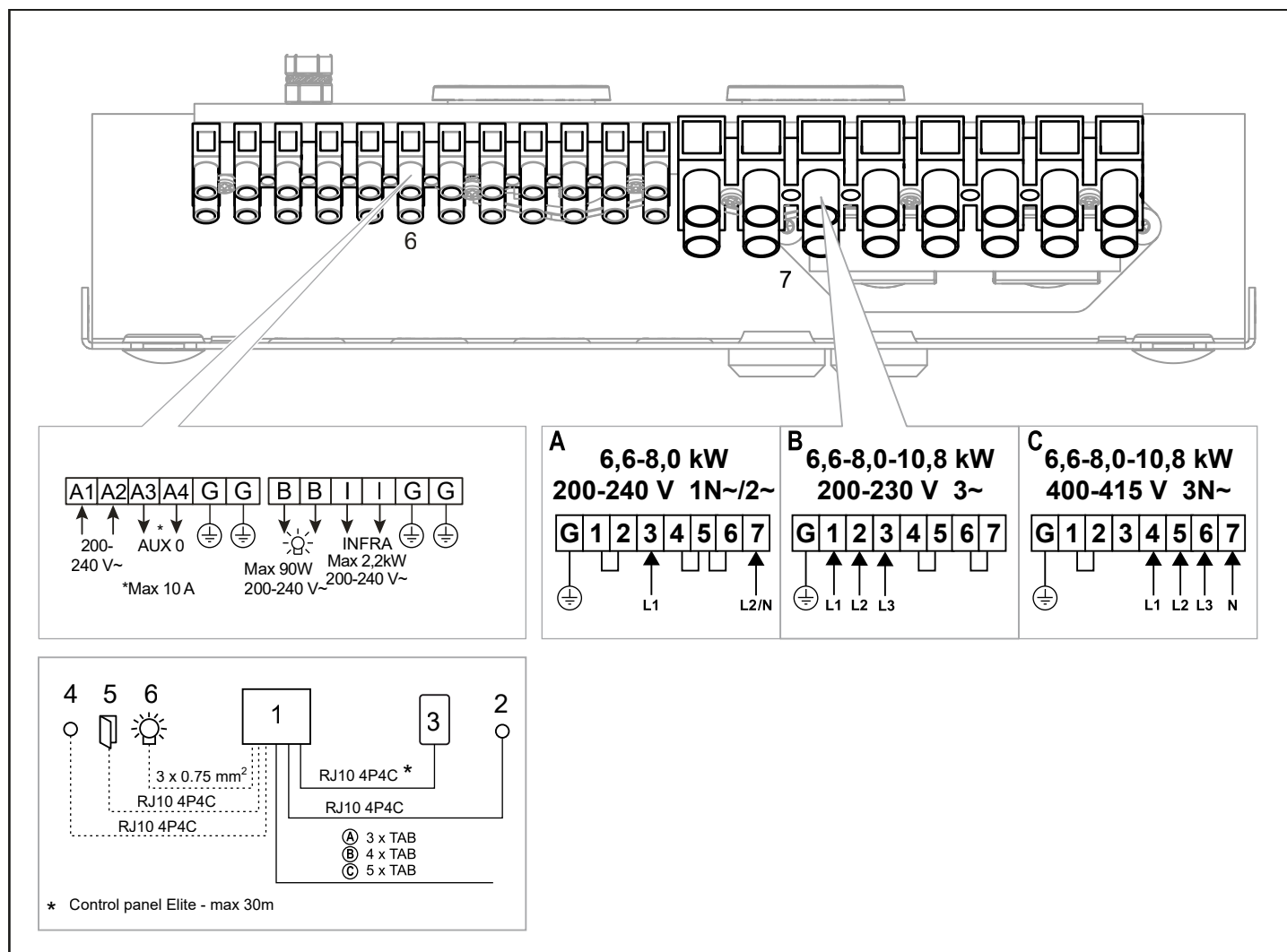
Styk drzwiowy

Styk drzwiowy jest niezbędny do korzystania z funkcji kalendarza panelu Elite, a także do zdalnego sterowania sauną za pomocą wyłącznika zewnętrznego albo aplikacji na smartfon lub komputer. Informacje można znaleźć w instrukcji dołączonej do styku drzwiowego.

SCHEMAT POŁĄCZEŃ I OKABLOWANIA

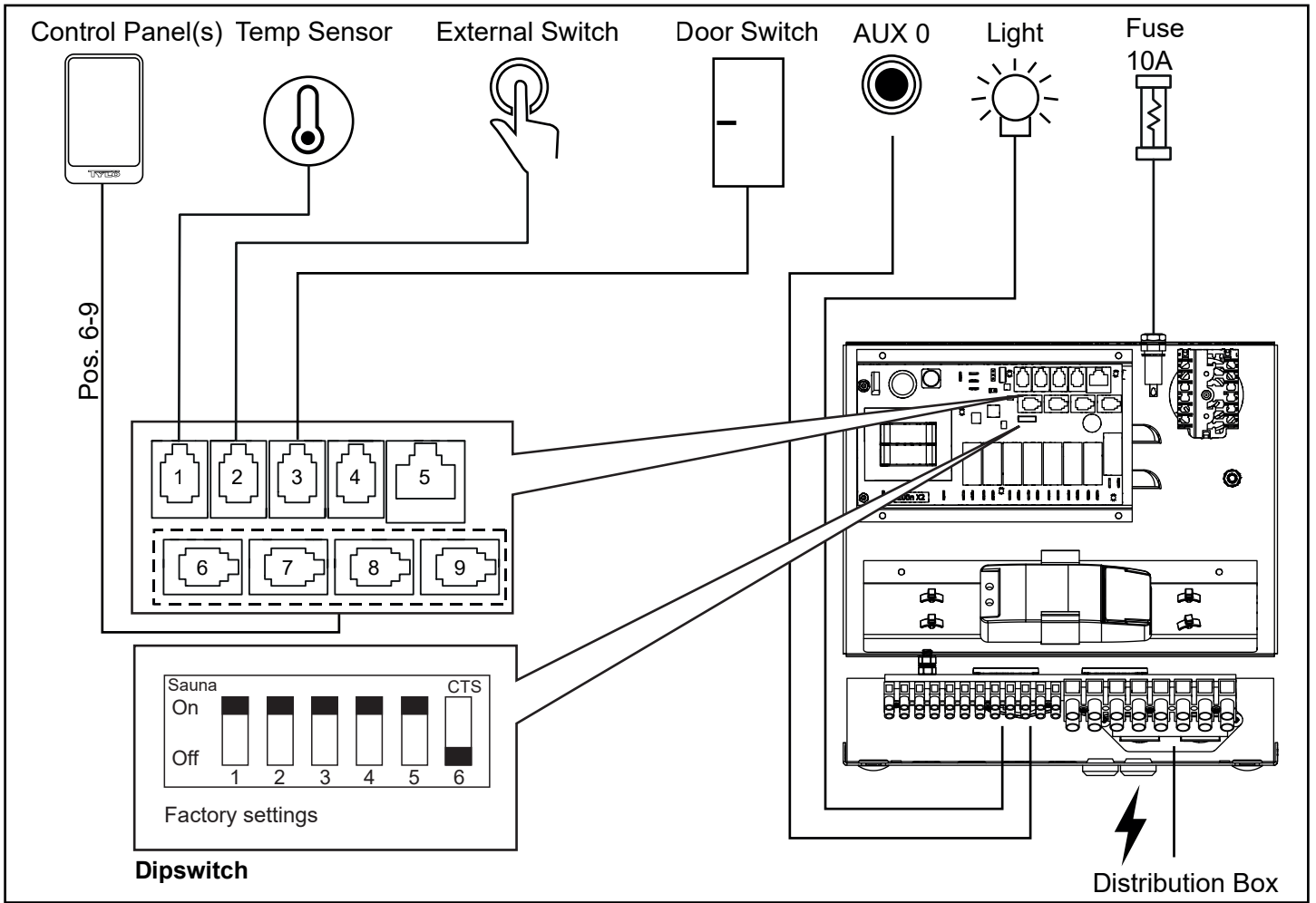
TAB	400–415 V 3N~ (C)			200–208 V 3~ (B)		230 V 3~ (B)		200–208 V~ (A)*		230–240 V~ (A)*	
Moc w kW	Prąd w A	Powierzchnia przekroju przewodu w mm ²	Prąd w A	Powierzchnia przekroju przewodu w mm ²	Prąd w A	Powierzchnia przekroju przewodu w mm ²	Prąd w A	Powierzchnia przekroju przewodu w mm ²	Prąd w A	Powierzchnia przekroju przewodu w mm ²	
6,6	10	1,5 (rysunek 19)	19	4	17	4	33	10	29	10	
8	12	2,5	23	6	20	4	40	16	35	10	
10,8	16	2,5	32	10	28	10	-	-	-	-	

* W Europie wersja 10,8 kW nie jest dopuszczona do użycia z prądem jednorazowym.

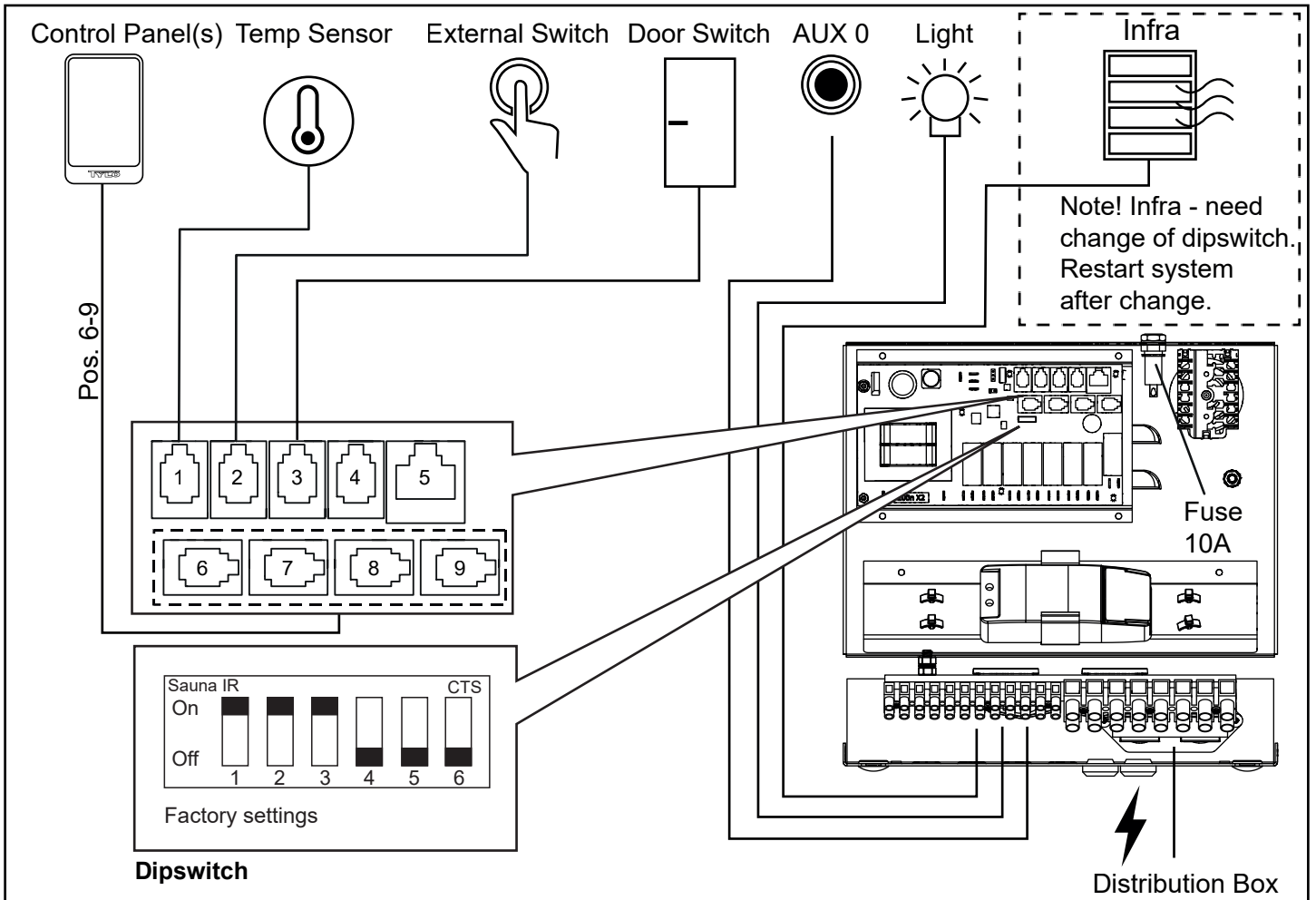


Rysunek 14. Schemat okablowania

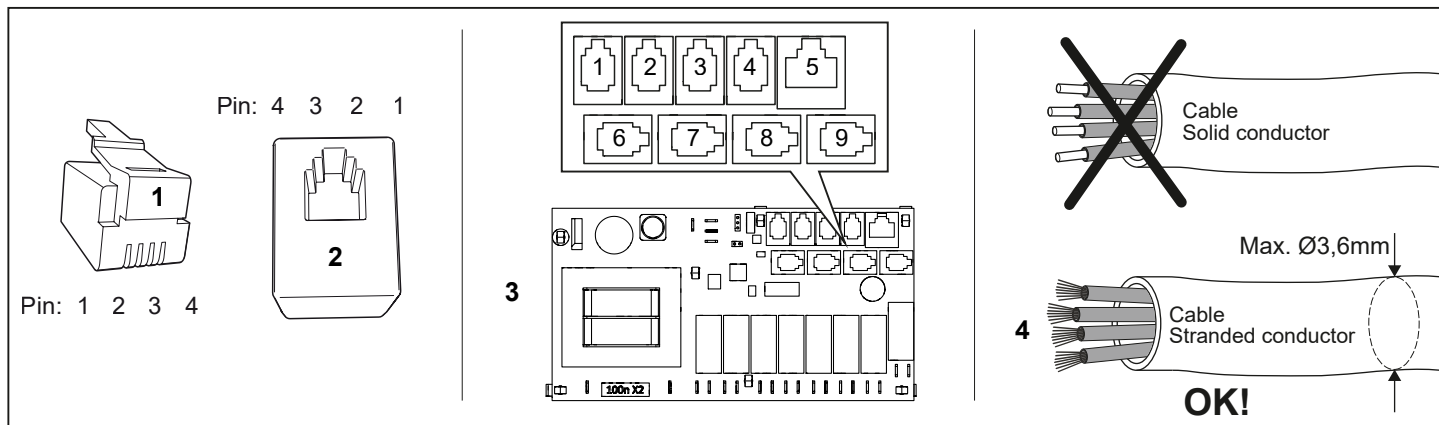
1. Piec
2. Czujnik (podłączenie do NTC, poz. 1)
3. Panel sterujący (podłączenie do poz. 6–9)
4. Wyłącznik zewnętrzny (opcjonalny)
5. Styk drzwiowy
6. Oświetlenie / zacisk do podłączenia układu oświetlenia / IR / AUX
7. Zacisk do podłączenia przewodu elektrycznego



Rysunek 15. Schemat połączeń, Crown Elite



Rysunek 16. Schemat połączeń, Crown Elite z Infra. Zresetuj przełączniki DIP, jak pokazano na rysunku.



Rysunek 17. Wtyk/gniazdo złącza modułowego, płyta przekaźnikowa górna i przewód wielożyłowy

1. Wtyk modułowy RJ10 używany z kablem (maks. przekrój kabla do podłączenia wtyku modułowego: 0,14–0,20 mm² / AWG26–AWG24)
2. Gniazdo złącza modułowego RJ10, podłączane do płyty przekaźnikowej i panelu sterującego
3. Płyta przekaźnikowa górna (poz. 6–9, białe złącza)
4. Kabel/przewód podłączony do wtyku modułowego musi być wielożyłowy

Poz.	Jednostka		Używany pin	Uwaga	Pin 1	Pin 2	Pin 3	Pin 4
1 - NTC	Czujnik temperatury w pomieszczeniu		2, 3	10 kΩ. Możliwość podłączenia również do poz. 4 – SEC/NTC.	Nie-używany	10kΩ	10kΩ	Nie-używany
2 - WYŁ. ZEWN.	Wyłącznik zewnętrzny		3, 4	Wł./wył. pracy. Możliwe zarówno ciągle, jak i impulsowe zamknięcie obwodu.	Nie-używany	Nie-używany	Wyłącznik	Wyłącznik
	Wyłącznik zewnętrzny ze wskaźnikiem LED		2, 3, 4	Wł./wył. pracy. 12 V DC, maks. 40 mA. Nr artykułu Tylö: 90908048	Nie-używany	LED GND	Wyłącznik	Wyłącznik / LED 12V
3 - PR-ZEŁĄCZNIK DRZWIOWY	Przełącznik drzwiowy (wyposażenie opcjonalne)		3, 4	Nr artykułu Tylö: 90908035	Nie-używany	Nie-używany	Wyłącznik	Wyłącznik
	Przełącznik drzwiowy (NO) z zewnętrzną sygnalizacją alarmu		2, 3, 4	12 V DC, maks. 40 mA. Wymagana zewnętrzna skrzynka przyłączeniowa, brak w ofercie.	Nie-używany	LED GND	Wyłącznik	Wyłącznik / LED 12V
4 - SEC/NTC	Bezpiecznik termiczny z czujnikiem temperatury pomieszczenia.	Czujnik temp. 10kΩ	2, 3	Używany tylko do niektórych produktów.	SEC	10kΩ	10kΩ	SEC
		Bezpiecznik termiczny 130°C	1, 4					
	Adapter do aktywacji stanu pracy		1, 4	Steam Commercial	SEC	Nie-używany	Nie-używany	SEC
5 - ADD-ON	Dodatkowa płytki przekaźników		1, 2, 3, 4, 5, 6, 7, 8	Uwaga! Nie do połączenia sieciowego.				
6-9 - RS485	Panele sterowania		1, 2, 3, 4	Panel sterowania Tylö Elite i Pure.	A (RS485)	B (RS485)	12V	GND
	Czujnik temp./wilgoci %		1, 2, 3, 4	Jednostka łączona z panelem sterowania Elite i Tylarium.	A (RS485)	B (RS485)	12V	GND
	Kabel do synchronizacji A/B		1, 2	Multisteam i Tylarium. Jednostka podstawowa i dodatkowa.	A (RS485)	B (RS485)	Nie-używany	Nie-używany

Tabela 3. Opis złączy na płycie przekaźnikowej.

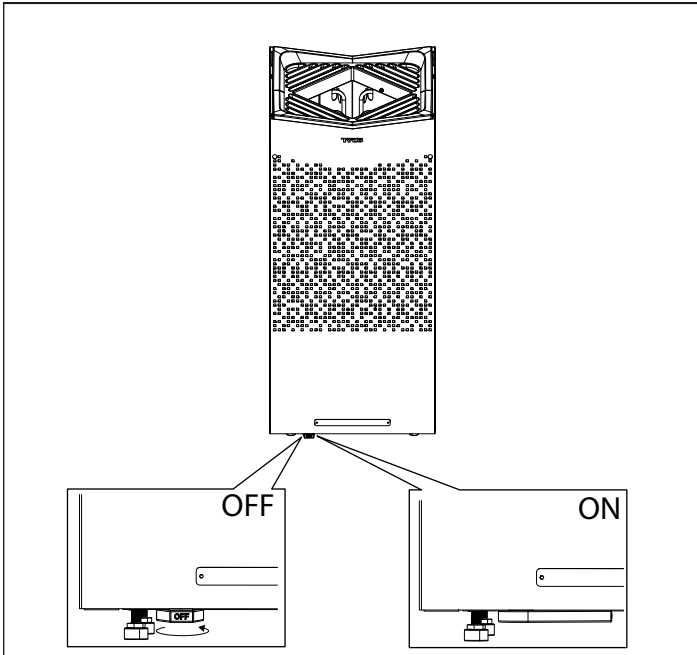


UWAGA! Do modyfikacji okablowania modułowego, np. skrócenia przewodów, potrzebna jest zaciskarka.

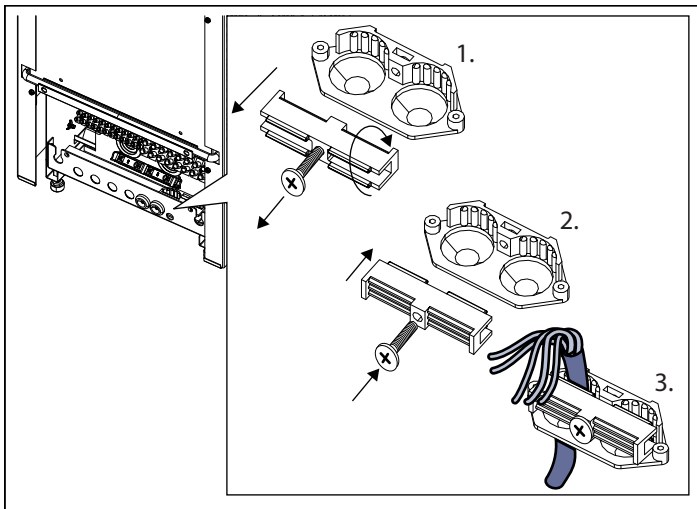
PRZEGLĄD INSTALACJI WE WŁASNYM ZAKRESIE

Aby sprawdzić poprawność instalacji:

1. Włącz zasilanie pieca na tablicy rozdzielczej.
2. Włącz piec, używając dźwigni (patrz rysunek 18).
3. Sprawdź, czy panel sterujący się włączy (może to zająć minutę).
4. Uruchom piec (patrz Instrukcja obsługi). Włącza się światło.
5. Sprawdź, czy wszystkie trzy elementy rurowe zaczynają się nagrzewać (stają się czerwone). Może to zająć ok. 5 minut.



Rysunek 18. WŁ./WYŁ.



Rysunek 19. Zakotwienie przewodu — w przypadku zastosowania przewodu $5 \times 1,5 \text{ mm}^2$

1. Odkręć i obróć element blokujący.
2. Zamontuj go z powrotem.
3. Dokręć przewód.

Zachowaj tę instrukcję!

W przypadku problemów należy się skontaktować ze sprzedawcą, u którego zakupiono sprzęt.

© Ta publikacja nie może być powielana, częściowo lub w całości, bez pisemnej zgody firmy Tylö. Firma Tylö zastrzega sobie prawo do wprowadzania zmian w materiałach, budowie i projektach.



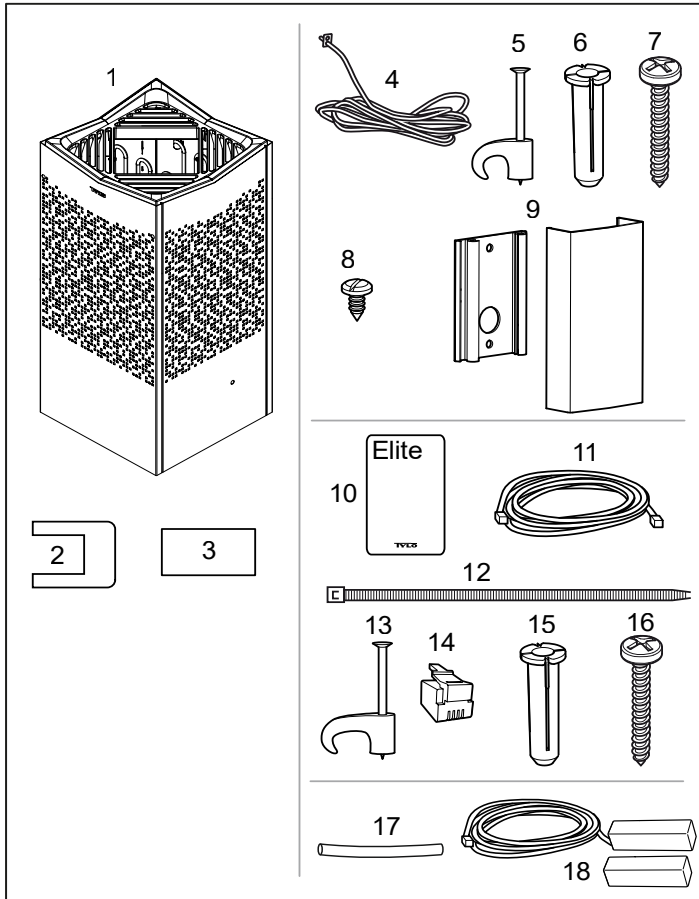
WAARSCHUWING!

- *Slechte ventilatie of een verkeerde plaatsing van de kachel kan droge destillatie veroorzaken wat onder bepaalde omstandigheden kan leiden tot brandgevaar!*
- *Onvoldoende isolatie van de saunacabine kan leiden tot brandgevaar!*
- *Gebruik van de verkeerde materialen in de saunacabine, zoals spaanplaat, gipsplaat enzovoort, kan leiden tot brandgevaar!*
- *De kachel moet door een erkend elektricien worden aangesloten, volgens de van toepassing zijnde richtlijnen!*
- *Er mag slechts één kachel in dezelfde saunacabine worden geïnstalleerd.*
- *De luchtuitlaatopening moet niet naar buiten leiden. Hierdoor kan de richting van de ventilatie veranderen, wat een negatief effect kan hebben op de temperatuuruitschakeling van de kachel.*
- *Openingen boven het plafond van de sauna moeten niet worden dichtgemaakt zonder ten minste één ventilatieopening open te laten in dezelfde wand als van de deur van de sauna!*
- *Controleer altijd of de kachel is aangesloten op de juiste spanning!*
- *Iedereen met een geestelijke of lichamelijke beperking, of met weinig ervaring in of kennis van het gebruik van de apparatuur (bijvoorbeeld kinderen), moeten worden geïnstrueerd of onder toezicht staan van iemand die verantwoordelijk is voor hun veiligheid.*
- *Aanraking van de bovenste delen van de kachel kan brandwonden veroorzaken. Tylö adviseert altijd een kachelscherm te gebruiken.*
- *Laat kinderen nooit in de buurt van de kachel spelen!*
- *Sauna's worden niet aanbevolen voor personen met een zwakke gezondheid. Raadpleeg een arts.*
- *Geuressences en vergelijkbare producten kunnen ontvlammen als ze rechtstreeks op de stenen worden gegoten.*
- *Als de kachel wordt afgedekt, kan er brand ontstaan.*
- *Als er in het compartiment voor de stenen te veel gruis en kleine stenen zitten, kan het buisvormige element beschadigd raken als gevolg van oververhitting omdat de luchtstroom onvoldoende is.*
- *De saunarimte of -cabine moet eerst worden gecontroleerd voordat de timer opnieuw wordt gestart of het apparaat wordt ingeschakeld door een afzonderlijk systeem voor bediening op afstand.*
- *De saunarimte of -cabine moet eerst worden gecontroleerd voordat er een stand-bymodus voor een uitgestelde start van het apparaat wordt ingeschakeld.*
- *Thermostaatsensoren moeten zo worden geïnstalleerd dat hun werking niet worden beïnvloed door binnenkomende lucht.*
- *De deur van de saunarimte of -cabine is uitgerust met een vergrendeling die ervoor zorgt dat de stand-bymodus voor bediening op afstand wordt uitgeschakeld als de deur van de saunarimte of -cabine wordt geopend.*
- *In de vaste bedrading moeten mogelijkheden met polen voor het uitschakelen van het apparaat worden opgenomen volgens de regels die gelden voor elektrische bedrading.*
- *Dit apparaat kan worden gebruikt door kinderen die 8 jaar of ouder zijn en door personen met verminderde fysieke, sensorische of geestelijke capaciteiten of gebrek aan ervaring en kennis als ze onder toezicht staan of zijn geïnstrueerd omtrent het veilig gebruik van het apparaat en de betrokken gevaren begrijpen.*
- *Kinderen mogen niet met het apparaat spelen.*
- *Schoonmaken en gebruikersonderhoud mogen niet door kinderen zonder toezicht worden verricht.*

VOORAFGAANDE AAN DE INSTALLATIE

Onderdelen

Controleer of de volgende onderdelen bij het apparaat zijn geleverd:



Afbeelding 1: Onderdelen van de saunakachel en het bedieningspaneel

1. Saunakachel
2. 3 connectors
3. Waarschuingssticker in tien talen
4. Temperatuursensor, kabellengte 4 m
5. 10 kabelclips (3-5)
6. 2 plastic pluggen van 25 x 5 mm
7. 2 schroeven RXS/A2 PHIL B6 x 25 mm
8. 1 schroef B4 x 6,5 mm
9. Sensorkap
10. Bedieningspaneel
11. Kabel tussen kachel en bedieningspaneel, RJ10 4P4C, 1 kabel met een lengte van 5 m
12. Kabelbinder
13. 10 kabelclips 3 x 5 mm
14. 2 modulaire stekkers 4, 4/4RJ10
15. 3 plastic pluggen 25 x 5 mm
16. 3 schroeven B6 x 25 mm
17. 3 beschermsslagen Ø 14 x 150 mm, voor RJ10-kabels (sensor, bedieningspaneel, deurschakelaar)
18. Deurcontact

Neem contact op met uw leverancier als er een onderdeel ontbreekt.

Bedieningspaneel Elite wordt geleverd bij de Crown Elite. Zie de afzonderlijke handleidingen.

Installatievereisten

Controleer of is voldaan aan de volgende criteria om ervoor te zorgen dat de kachel veilig kan worden gebruikt:

- Alle bedrading moet worden uitgevoerd in overeenstemming met de nationale en lokale codes
- Gebruik H07RN-F-kabels (60245 IEC 66) of een overeenkomstig type
- De kabels moeten goed worden gelegd (zie het gedeelte Aansluit- en bedradingsschema, afbeelding 14).
- Het type zekering (A) en netsnoer (mm²) moeten geschikt zijn voor de kachel (zie het gedeelte Aansluit- en bedradingsschema, afbeelding 14).
- De ventilatie van de sauna moet in overeenstemming zijn met de instructies in deze handleiding (zie de sectie De luchtinlaatopening aanbrengen (afbeelding 6) en de sectie De luchtuitlaatopening aanbrengen (afbeelding 6)).
- De plaats van de saunakachel, het bedieningspaneel en de sensoren moet in overeenstemming zijn met de instructies in deze handleiding.
- De capaciteit van de kachel (kW) moet worden aangepast aan het volume van de sauna (m³) (zie tabel 1). De minimum- en maximumvolumes mogen niet worden overschreden.
- De wanden en het plafond van een saunaruimte moeten thermisch goed geïsoleerd zijn. Het wordt aanbevolen om houten paneelbekleding in de saunaruimte te gebruiken.



OPMERKING! Bij een glazen of stenen muur zonder warmte-isolatie duurt het langer voordat de sauna op temperatuur is. Elke vierkante meter niet-geïsoleerde muur of niet-geïsoleerd plafond staat gelijk aan 1 tot 2 m³ extra saunavolume.

Tabel 1: Capaciteit en saunavolume

Capaciteit in kW	Min./max. m ³ saunavolume
6,6	4-8
8	6-12
10,8	10-18



GEVAAR! Slechte ventilatie of een verkeerde plaatsing van de kachel kan droge destillatie veroorzaken wat onder bepaalde omstandigheden kan leiden tot brandgevaar!



GEVAAR! Onvoldoende isolatie van de saunacabine kan leiden tot brandgevaar!



GEVAAR! Gebruik van de verkeerde materialen in de saunacabine, zoals spaanplaat, gipsplaat enzovoort, kan leiden tot brandgevaar!



GEVAAR! De kachel moet door een erkend elektricien worden aangesloten, volgens de van toepassing zijnde richtlijnen!

Installatiegereedschappen

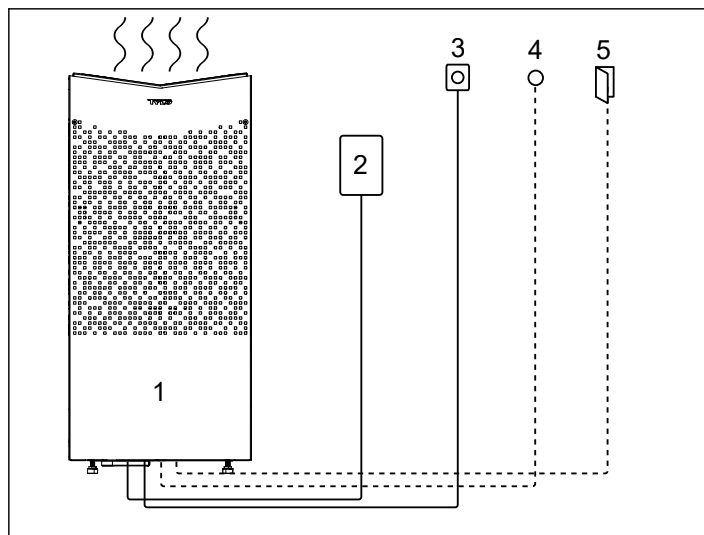
U hebt de volgende gereedschappen en materialen nodig voor de installatie en de aansluiting:

- waterpas,
- moersleutel,
- boormachine,
- schroevendraaiers.

Vorbereiden van de installatie

Voordat u met de installatie van uw saunakachel begint:

- Bereid de plaatsing van de saunakachel voor (zie het gedeelte Plaatsing van de kachel - normale installatie, afbeelding 3).
- Bereid de plaatsing van het bedieningspaneel voor (zie de bijgevoegde instructies voor informatie over de toegestane plaats van het bedieningspaneel). Zie ook het gedeelte Configuratiescherm, afbeelding 5.
- Bereid de plaatsing van de sensor voor (zie de afbeeldingen 3 en 4).
- Breng de luchtinlaatopening aan (zie het gedeelte De luchtinlaatopening aanbrengen, afbeelding 6).
- Breng de luchtuitlaatopening aan (zie het gedeelte De luchtuitlaatopening aanbrengen, afbeelding 6).
- Bereid de installatie van de elektrische bedrading voor (zie het gedeelte Aansluit- en bedradingsschema, afbeelding 14).



Afbeelding 2: Schematisch overzicht van de installatie

1. Saunakachel
2. Bedieningspaneel
3. Sensor
4. Externe aan/uit-schakelaar (optie waarvoor een deurcontact is vereist)
5. Deurcontact

Plaatsing van de kachel - normale installatie

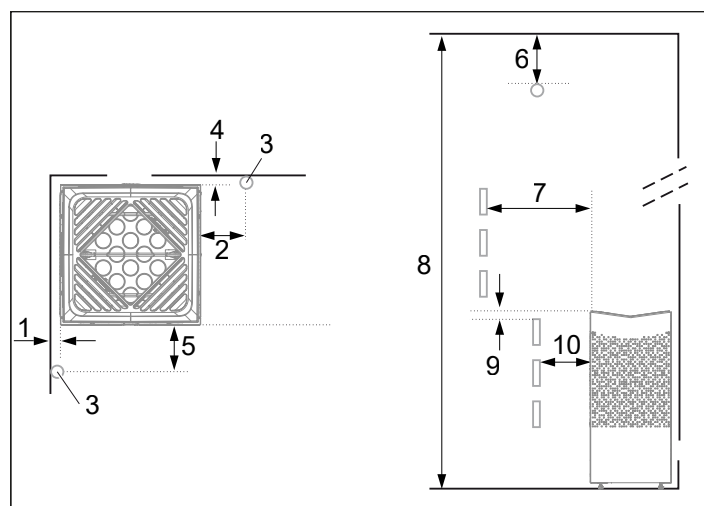


GEVAAR! Er mag slechts één kachel in dezelfde saunacabine worden geïnstalleerd.

De saunakachel plaatsen:

- Plaats de kachel op dezelfde wand als waarin zich de deur bevindt (of op de zijwand als deze zich zeer dicht bij de deurwand bevindt).
- Plaats de kachel op veilige afstand van de vloer, zijwanden en binneninrichting (zie afbeelding 3).

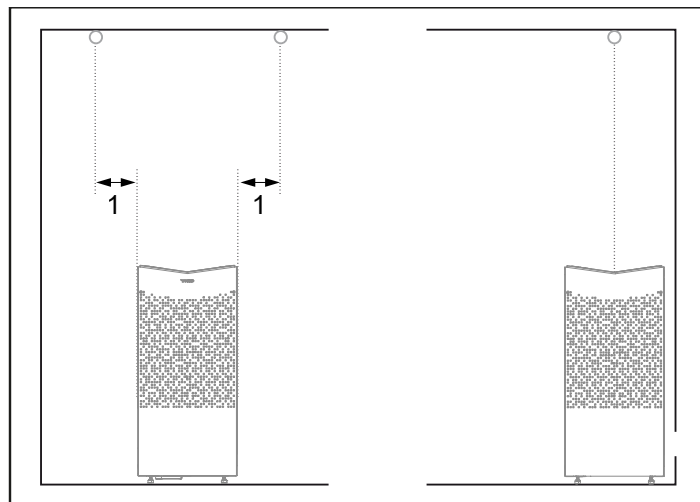
Plaats de sensor zoals op de afbeelding is aangegeven (zie afbeelding 3). Sluit elke actieve luchtinlaat binnen 1000 mm van de sensor af,



Afbeelding 3: Plaatsing van de kachel - normale installatie

1. Minimumafstand vanaf de zijwand: 50 mm
2. Sensorpositie mogelijkheid 1: 300 mm vanaf de kachel
3. Sensor
4. Minimumafstand vanaf de achterwand: 50 mm
5. Sensorpositie mogelijkheid 2: 300 mm vanaf de voorkant van de kachel
6. Sensorpositie: 150 mm vanaf het plafond
7. Minimumafstand tot binneninrichting: 50 mm
8. Minimumhoogte plafond: 1900 mm
9. Minimumafstand: 20 mm
10. Minimumafstand tot binneninrichting: 30 mm

Als de wand waarop de sensor moet worden geïnstalleerd, is gemaakt van materiaal dat goed warmte absorbeert (bijvoorbeeld beton of steen) of van gehard glas, kan de sensor in het plafond worden geïnstalleerd op een afstand van de kachel die in afbeelding 4 wordt aangegeven.



Afbeelding 4: Sensorinstallatie aan plafond

1. 300 mm

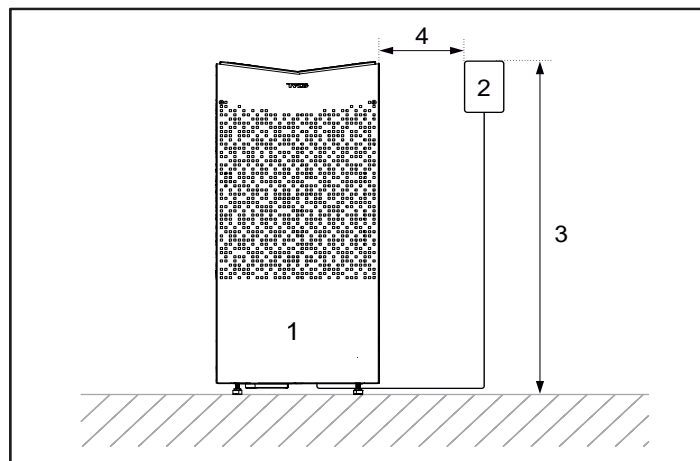
Plaatsing van het Tylö Elite-bedieningspaneel

Waar mogelijk wordt plaatsing van het bedieningspaneel buiten de saunaruimte aanbevolen vanwege de lagere omgevingstemperaturen.

Het bedieningspaneel kan worden geplaatst in een Tylö-saunaruimte of een zelfgebouwde saunaruimte met correcte ventilatie die werkt volgens de door Tylö aanbevolen ventilatie (natuurlijk ventilatieprincipe). Lees de secties met de titel Plaatsing van de inlaatopening en Plaatsing van de uitlaatopening in deze instructies (afbeelding 6). Het bedieningspaneel moet altijd buiten de saunacabine worden geplaatst als niet aan deze eisen wordt voldaan. Als het bedieningspaneel in de saunacabine wordt geïnstalleerd, moet het worden geplaatst met inachtneming van de veiligheidsafstanden en installatiehoogte, zie afbeelding 5.



WAARSCHUWING! Bij onjuiste ventilatie kan een bedieningspaneel in de saunacabine worden blootgesteld aan te hoge temperaturen, waardoor het bedieningspaneel vervormd of defect kan raken. De omgevingstemperatuur rond het bedieningspaneel mag nooit meer dan 80 °C bedragen.



Afbeelding 5: Veiligheidsafstand/installatiehoogte, bedieningspaneel

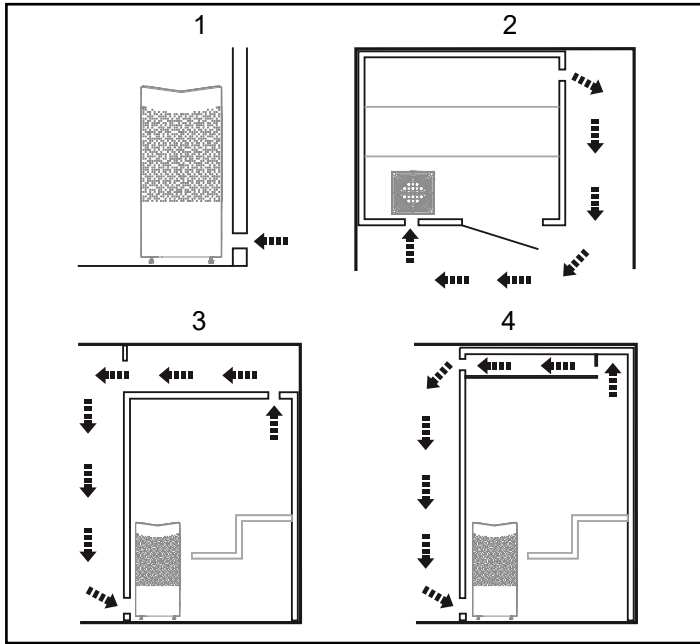
1. Kachel
2. Bedieningspaneel Elite
3. Maximaal 800 mm
4. Minimaal 300 mm

Aanbrengen van de inlaatopening

Maak de inlaatopening door de wand onder de middellijn van de kachel.

De ventilatieopening voor een gezinssauna moet ongeveer 125 cm² zijn.

De luchtcirculatie van de deur moet overeenkomen met de heteluchtcirculatie van de kachel.



Afbeelding 6: De luchtinlaat- en luchtuitlaatopening aanbrengen

1. Plaats van de luchtinlaatopening
2. Plaats van luchtuitlaatopening door de wand van de sauna
3. Plaats van de luchtuitlaatopening in het plafond
4. Plaats van de luchtuitlaatopening in het plafond via luchtkanaal

Aanbrengen van de uitlaatopening:



GEVAAR! De luchtuitlaatopening moet niet naar buiten leiden. Hierdoor kan de richting van de ventilatie veranderen, wat een negatief effect kan hebben op de temperatuurschakeling van de kachel.



GEVAAR! Oplegingen boven het plafond van de sauna moeten niet worden dichtgemaakt zonder ten minste één ventilatieopening open te laten in dezelfde wand als van de deur van de sauna!

De uitlaatopening aanbrengen

- Maak de luchtuitlaatopening op de grootst mogelijke afstand van de luchtinlaatopening, bijvoorbeeld diagonaal (zie afbeelding 6).
- Maak de luchtuitlaatopening hoog op de wand of in het plafond (zie afbeelding 6).
- Maak de opening dusdanig dat de ventilatie plaatsvindt naar de ruimte waarop ook de deur en de luchtinlaatopening uitkomen.

De uitlaatopening moet op dezelfde ruimte uitkomen als de inlaatopening.

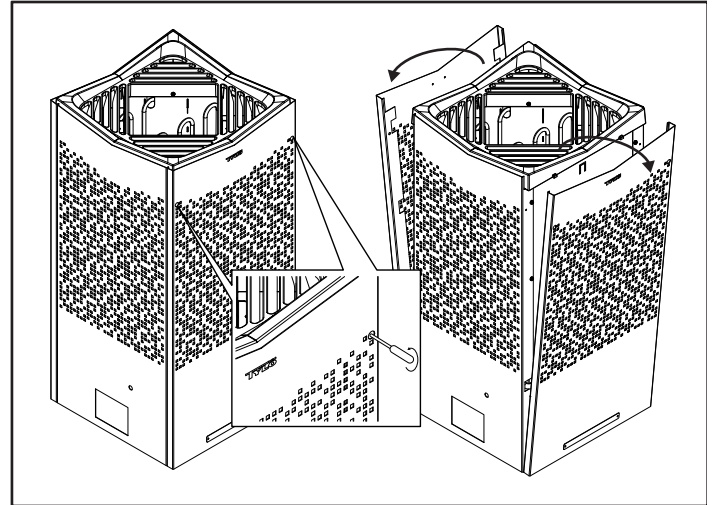
Zorg ervoor dat de uitlaat- en inlaatopening open zijn.

Mechanische ventilatie wordt niet aanbevolen omdat dit kan leiden tot een slechte luchtuitwisseling wat een negatieve invloed kan hebben op de temperatuurschakeling van de kachel.

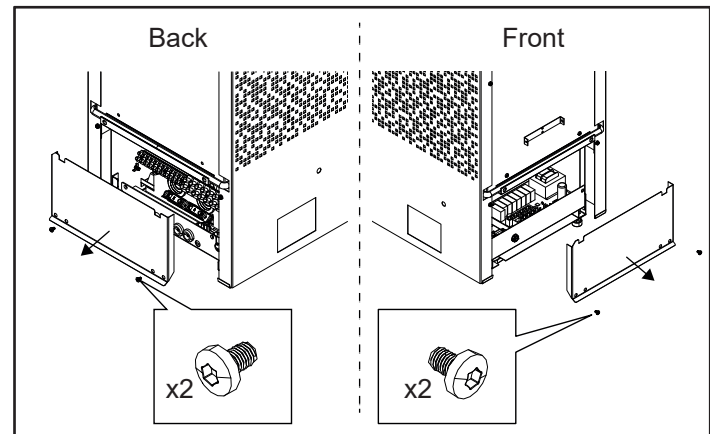
INSTALLATIE

Installatie van de saunakachel

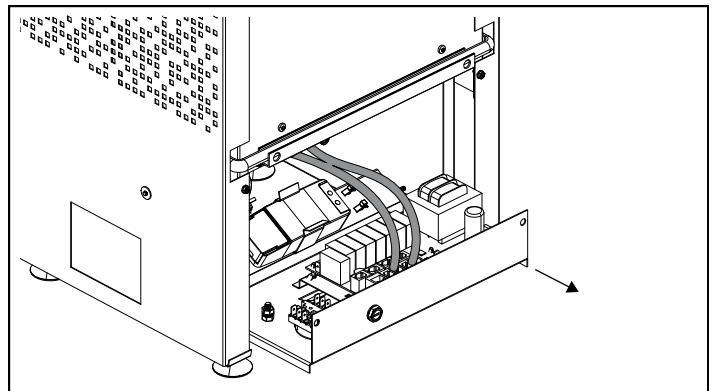
1. Til de voor- en achterpanelen op (afbeelding 7).
2. Draai de schroeven los en open het voor- en achterluik (afbeelding 8).



Afbeelding 7: Draai de verborgen schroeven los, torx 20, verwijder de voor- en achterpanelen



Afb. 8: Het voor- en achterluik openen



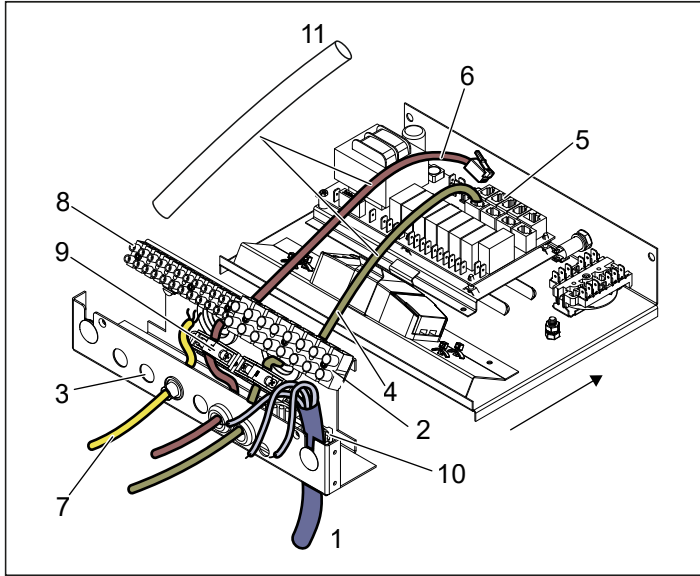
Afb. 9: Trek de lade uit voor gemakkelijker toegang



WAARSCHUWING! Controleer altijd of de kachel is aangesloten op de juiste spanning!

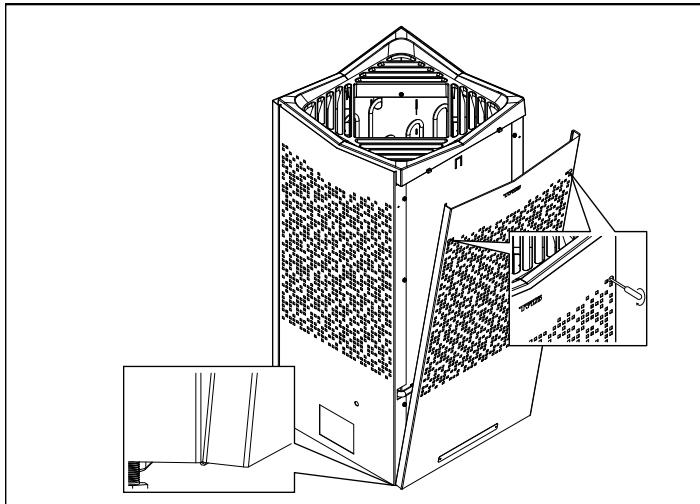
Sluit de kachel aan met behulp van H07RN-F-kabels (60245 IEC 66) of een overeenkomstig type.

3. Sluit de voedingskabel aan (zie afbeelding 10) volgens het bedradingsschema (zie afbeelding 14).



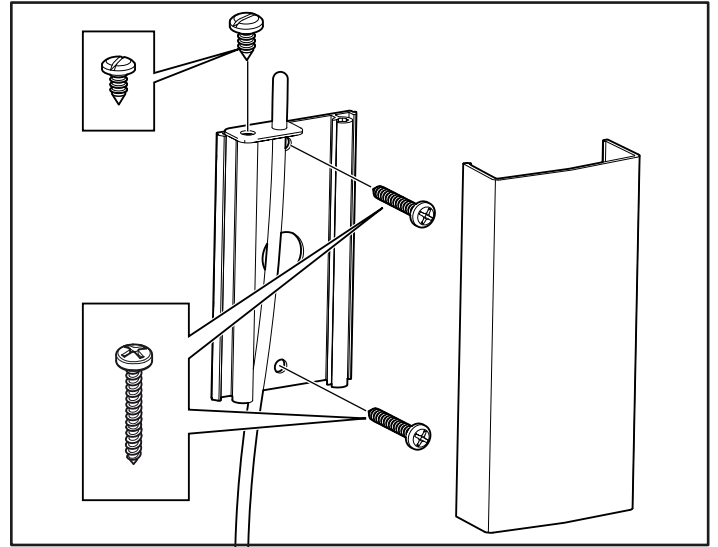
Afbeelding 10: Elektrisch compartiment

1. Netsnoer
 2. Aansluiting voor het aansluiten van het netsnoer
 3. 16 mm uitsparingen
 4. Kabel bedieningspaneel
 5. Modulaire contacten voor het aansluiten van het bedieningspaneel, de sensor enzovoort
 6. Sensorkabel
 7. Lichtkabel (indien van toepassing)
 8. Aansluiting voor het aansluiten van een lamp + IR + Aux (indien van toepassing)
 9. Aansluiting met trekcontasting voor kabels naar modulaire contacten (2 x)
 10. Aansluiting met trekcontasting voor netsnoer
 11. Beschermslang voor RJ10-kabels
4. Voer de kabels voor het bedieningspaneel en de temperatuursensor door de kabeldoorvoeren (zie afbeelding 10). Sluit de kabel van het bedieningspaneel aan op een van de vier RS485-contacten (posities 6-9) (zie afbeelding 15).
5. Sluit de sensorkabel aan op het NTC-contact op de printplaat (positie 1) (zie afbeelding 15). Open de lade om de kabels uit te trekken (zie afbeelding 9).
6. Sluit de lichtkabel (indien van toepassing) (zie afbeelding 10) aan volgens het bedradingsschema op afbeelding 14.
7. Duw de lade terug, plaats het voor- en achterluik terug, (zie afbeelding 8)
8. Haak de voor- en achterpanelen vast en draai de schroeven vast (zie afbeelding 11).

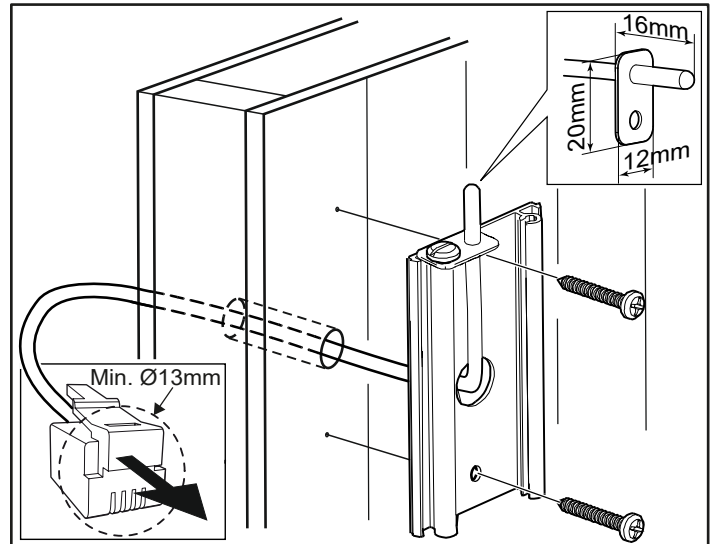


Afb. 11: Haak en schroef de voor- en achterpanelen aan de achterkant vast

9. Plaats de sensor op de wand (zie afbeelding 12). De thermistor draad kan ook door de wand worden geleid. Maak eventuele gaten in de wand achter de sensor dicht (zie afbeelding 13). De thermistor draad kan buiten de sauna worden verlengd met behulp van een laagspanningsdraad (2-aderig).



Afbeelding 12: De sensor installeren



Afbeelding 13: Bedrading door de wand

10. Om er zeker van te zijn dat de kachel stabiel staat, stelt u de poten af en zet u hem op zijn plaats.

Ongebruikelijke voltages/ongebruikelijk aantal fasen

Neem contact op met de klantenservice van Tylö voordat u de kachel aansluit op voltages of aantal fasen die niet in het bedradingsschema in afbeelding 14 worden vermeld.

Externe AAN/UIT-schakelaar (optie)

De externe AAN/UIT-schakelaar kan overal buiten de sauna worden geïnstalleerd. De schakelaar werkt voor puls- en constante deactivering. Het kachelcircuit herkent automatisch welke van de twee wordt gebruikt. De status van de kachel en storingen in het deurcontact kunnen worden afgelezen als de schakelaar een ingebouwde LED-indicator heeft. Zie de instructies die bij de externe schakelaar zijn geleverd.

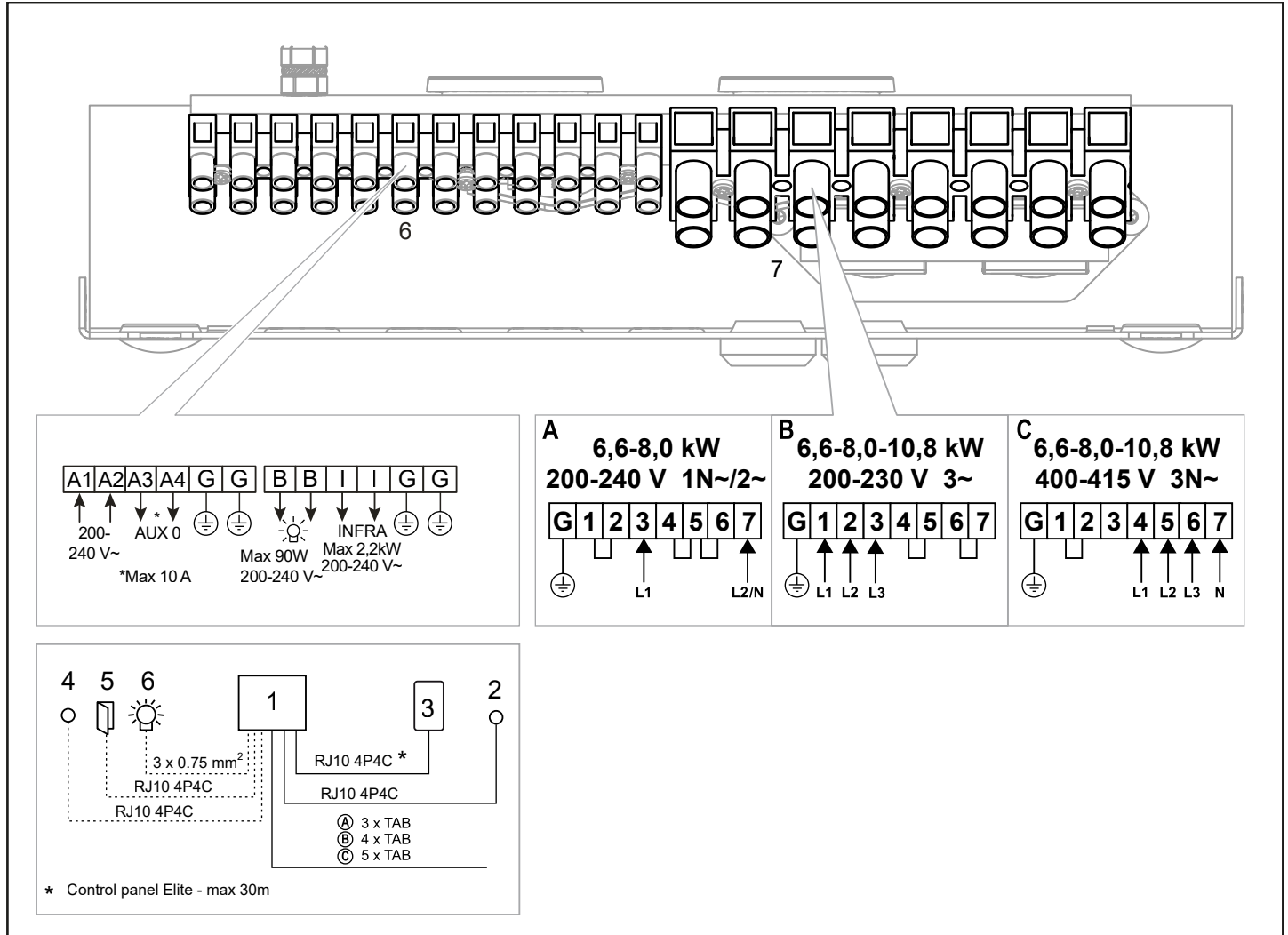
Deurcontact

Het deurcontact is nodig om de kalenderfunctie van het bedieningspaneel van de Elite te kunnen gebruiken, of om de sauna op afstand te kunnen bedienen met de externe schakelaar of via apps op mobiele apparaten of een pc. Raadpleeg de instructies bij het deurcontact.

AANSLUIT- EN BEDRADINGSSCHEMA

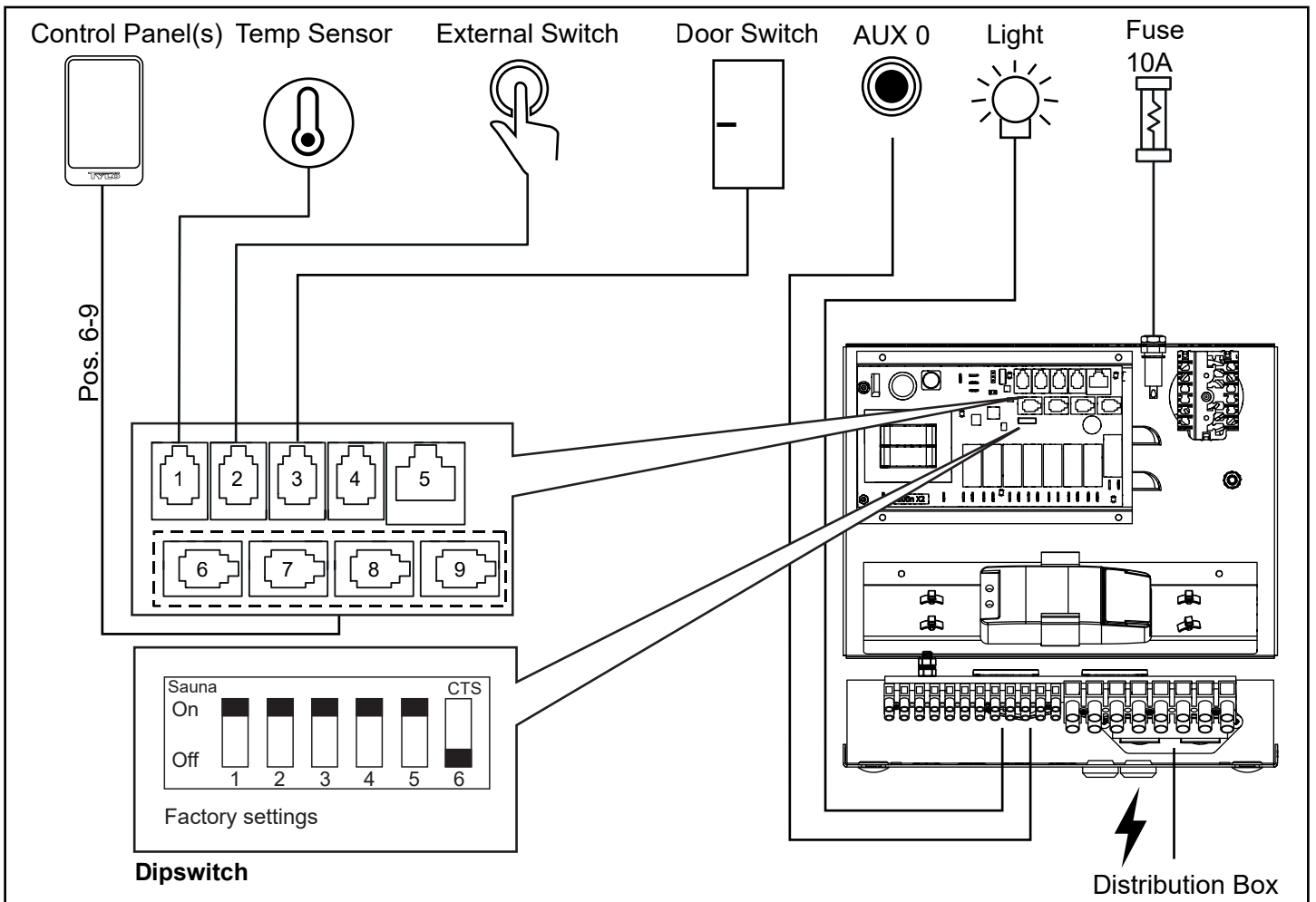
TAB	400-415 V 3N~ (C)			200-208 V 3~ (B)		230 V 3~ (B)		200-208 V~ (A) *		230-240 V~ (A) *	
Capaciteit in kW	Stroomsterkte amp	Aderdoorsnede mm ²	Stroomsterkte amp	Aderdoorsnede mm ²	Stroomsterkte amp	Aderdoorsnede mm ²	Stroomsterkte amp	Aderdoorsnede mm ²	Stroomsterkte amp	Aderdoorsnede mm ²	
6,6	10	1,5 (afbeelding 19)	19	4	17	4	33	10	29	10	
8	12	2,5	23	6	20	4	40	16	35	10	
10,8	16	2,5	32	10	28	10	-	-	-	-	

* 10,8 kW is niet goedgekeurd voor enkelfase in Europa

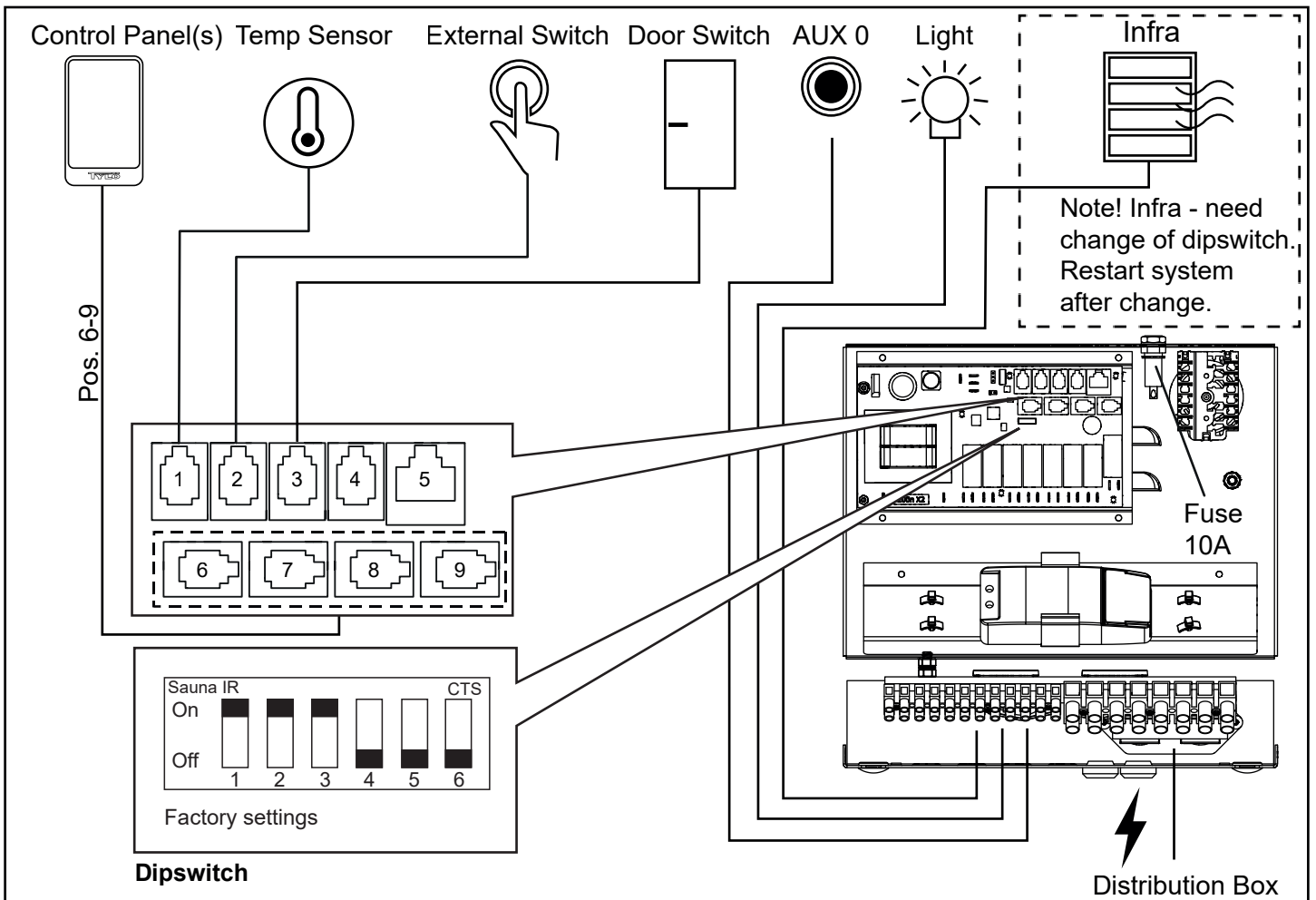


Afbeelding 14: Bedradingsschema

1. Kachel
2. Sensor - (aansluiten op NTC-positie 1)
3. Bedieningspaneel (aansluiten op posities 6-9)
4. Externe schakelaar (optie)
5. Deurcontact
6. Lamp/aansluiting voor het aansluiten van licht/IR/AUX
7. Aansluiting voor het aansluiten van het netsnoer

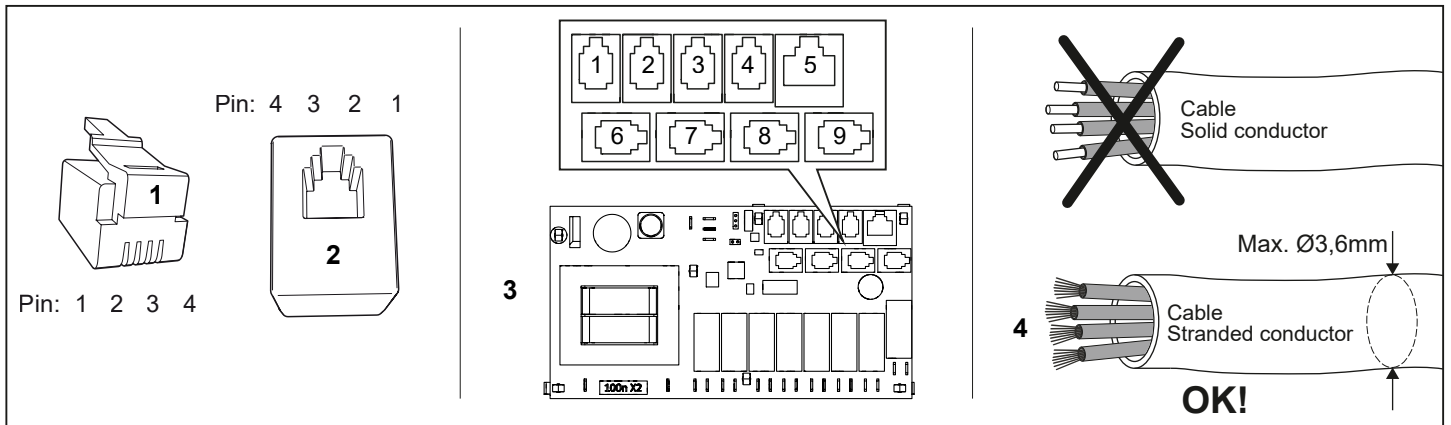


Afbeelding 15 Schematisch diagram van installatie Crown Elite



Afbeelding 16 Schematisch diagram van installatie Crown met infrarood. Reset de DIP-schakelaars zoals afgebeeld.

Beschrijving van de bekabeling en modulaire contacten



Afbeelding 17 Modulaire stekker/modulaire contactor, relaiskaart "hoog" en multithreaded kabel

1. Modulaire stekker RJ10, gebruikt met kabel (max. Kabeldoorsnede voor aansluiting van modulaire stekker: 0,14-0,20 mm²/AWG26-AWG24)
2. Modulaire jack RJ10, aangesloten op relaisbord en bedieningspaneel
3. Relaisbord "hoog" (Pos. 6-9 witte connectoren)
4. Kabel/kabel aangesloten op de modulaire stekker moet multithreaded zijn

Pos.	Unit		Gebruik pen	Opmerking	Pin 1	Pin 2	Pin 3	Pin 4
1 - NTC	Temperatuursensor in ruimte		2, 3	10 kΩ. Kan ook worden aangesloten op pos. 4 - SEC/NTC.	Niet in gebruik	10kΩ	10kΩ	Niet in gebruik
2 - EXTERNE SCHAKELAAR	Externe schakelaar		3, 4	Starten/stoppen van bedrijf. Constante of impuls activering.	Niet in gebruik	Niet in gebruik	Schakelaar	Schakelaar
	Externe schakelaar met led-indicatie		2, 3, 4	Starten/stoppen van bedrijf. 12 V DC max. 40 mA. Tylö artikelnr.: 90908048	Niet in gebruik	Led GND	Schakelaar	Schakelaar / Led 12V
3 - DEUR-SCHAKELAAR	Deurcontact (NO)		3, 4	Tylö artikelnr.: 90908035	Niet in gebruik	Niet in gebruik	Schakelaar	Schakelaar
	Deurcontact (NO) met externe alarmindicatie		2, 3, 4	12 V DC max. 40 mA. Vereist externe aansluitdoos, wordt niet door Tylö verkocht.	Niet in gebruik	Led GND	Schakelaar	Schakelaar / Led 12V
4 - SEC/NTC	Gecombineerde temperatuursensor/temperatuurveiliging in ruimte	Temperatuursensor 10kΩ	2, 3	Wordt alleen toegepast bij bepaalde producten.	Sec	10kΩ	10kΩ	Sec
		Temperatuurveiliging 130°C	1, 4					
	Adapter voor activeren van bedrijfsstatus		1, 4	Steam Commercial	Sec	Niet in gebruik	Niet in gebruik	Sec
5 - ADD-ON	Extra relaiskaart		1, 2, 3, 4, 5, 6, 7, 8	Let op! Niet voor aansluiting op het netwerk.				
6-9 - RS485	Bedieningspanelen		1, 2, 3, 4	Bedieningspaneel Tylö Elite en Pure.	A (RS485)	B (RS485)	12V	GND
	Temperatuur/vochtsensor %		1, 2, 3, 4	Combikabel met bedieningspaneel Elite en Tylarium.	A (RS485)	B (RS485)	12V	GND
	Synchronisatiekabel A/B		1, 2	Multisteam en Tylarium. Primaire en secundaire unit.	A (RS485)	B (RS485)	Niet in gebruik	Niet in gebruik

Tabel 3: Beschrijving van relaiskaartansluitingen

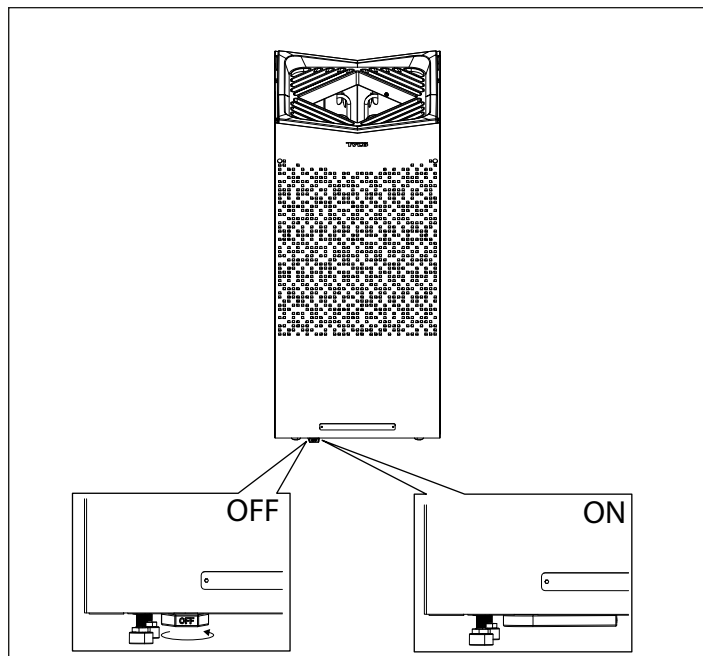


OPMERKING! U hebt een krimptang nodig bij het veranderen van de modulaire bekabeling, bijvoorbeeld voor het korter maken van draden.

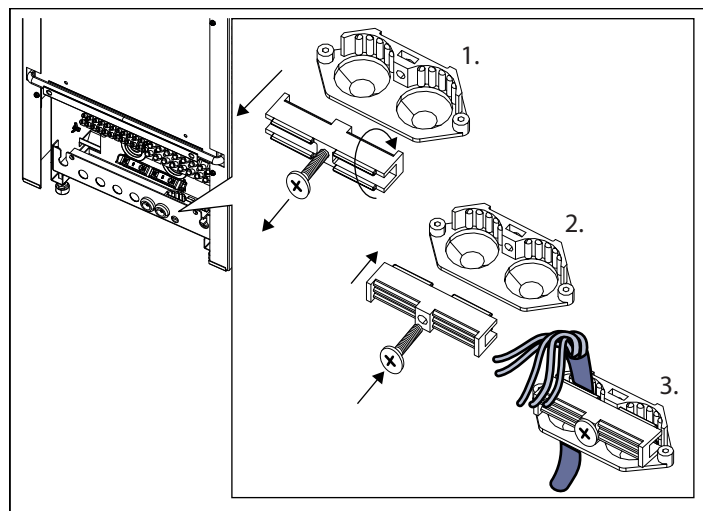
ZELFINSPECTIE VAN DE INSTALLATIE

Controleer de installatie als volgt:

1. Schakel de netspanning naar de kachel in vanaf de verdeelkast.
2. Zet de kachel aan, gebruik de hendel (zie afbeelding 18)
3. Controleer of het bedieningspaneel oplicht. Dit kan een minuut duren.
4. Start de kachel (zie de gebruikershandleiding). Het licht gaat aan.
5. Controleer of de drie buisvormige elementen warm worden (rood worden). Dit kan ongeveer 5 minuten duren.



Afbeelding 18: AAN/UIT



Afbeelding 19: Koordankerplaats - bij gebruik van 5 x 1,5 mm² kabel

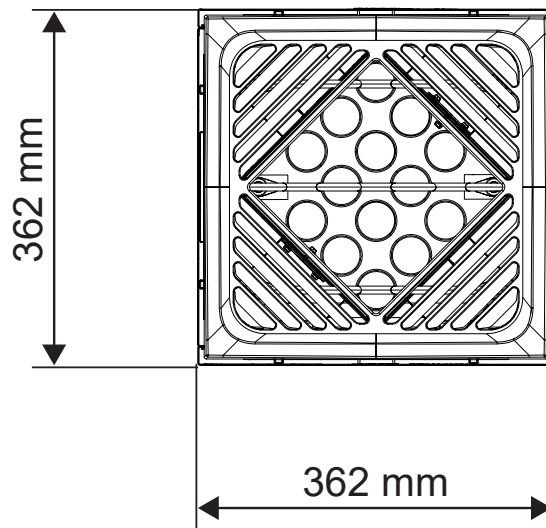
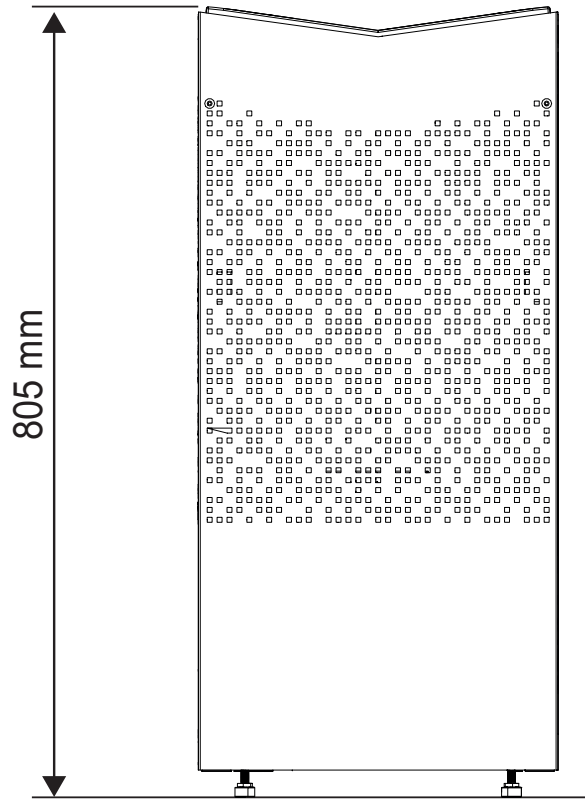
1. Schroef het slotstuk los en draai het
2. Plaats het terug
3. Draai de kabel vast





Bewaar deze instructies!

In het geval van problemen kunt u contact opnemen met de winkel waar u de apparatuur hebt gekocht.

© Niets uit deze publicatie mag in zijn geheel of gedeeltelijk worden veeleevoudigd zonder de schriftelijke toestemming van Tylö. Tylö behoudt zich het recht voor wijzigingen aan te brengen in het materiaal, de constructie en het ontwerp.

Måttuppgifter / vikt
 Dimensions / weight
 Abmessungen/Gewicht
 Indication des dimensions / poids
 Wymiarowanie / waga
 Aangegeven maten / gewicht



		 + 
Crown Elite 6	27,5	47,5
Crown Elite 8	28	48
Crown Elite 10	28	48